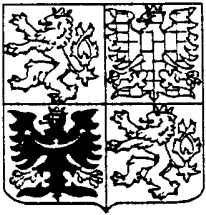


ČESKÁ  
REPUBLIKA

(19)



ÚŘAD  
PRŮMYSLOVÉHO  
VLASTNICTVÍ

# ZVEŘEJNĚNÁ PŘIHLÁŠKA VYNÁLEZU

(12)

(21) 178-94

(13) A3

5(51)

B 65 D 5/16

(22) 26.01.94

(32) 05.02.93

(31) 93/3

(33) IT

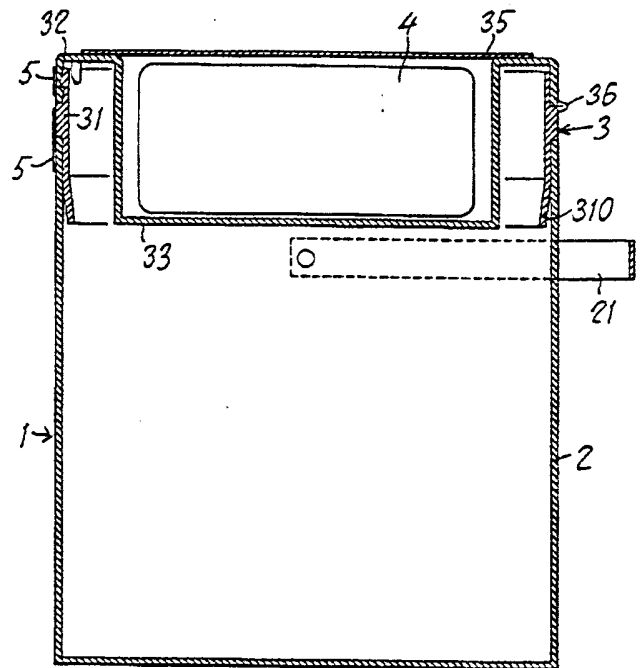
(40) 17.08.94

(71) MIRA LANZA S.p.A., Milano, IT;

(72) Berveglieri Fabrizio, Genova, IT;

(54) **Krabičce, zejména pro prací prášky, tvořená lepenkovým skládaným zásobníkem a plastovým víkem**

(57) Krabičce (1) obsahuje základní těleso (2), vytvořené z lepenkového přifezu a plastové uzavírací těleso (3), sestávající z obvodového rámečku (31) a víka (32), zavěšeného na rámečku (31). Vnější obvodové dimenze rámečku (31) a uzavíracího tělesa (3) jsou přibližně shodné s dimenzemi základního tělesa (2) a rámeček (31) je připojen k základnímu tělesu (2) pomocí své spodní části (310), jejíž vnější obvod má menší rozměry, a tato spodní část (310) je vložena do základního tělesa (2) krabičce (1). Víko (32) je opatřeno dutinou (33) vytvarovanou při vstříkovacím procesu společně s celým víkem (32), ve které jsou uložena dávkovací a/nebo odměřovací ústrojí (4) pro odměřování množství pracího prostředku v práškové nebo vločkové formě.



URAD PRÁMY SUDY VLASTNICTVY	26. 1. 9	DOŠLO	00416	2.1
Pril.				

Krabice, zejména pro práci prášky, tvořená lepenkovým skládacím zásobníkem a plastovým víkem

### Oblast techniky

Vynález se týká krabice pro uchovávání práškových výrobků, zejména pro dopravu a skladování pracích prostředků v práškové nebo vločkové formě.

### Dosavadní stav techniky

Krabice tohoto druhu mají obvykle formu zásobníkového tělesa válcového nebo hranolovitého tvaru, otevřeného na jednom svém konci, přičemž tento otevřený konec zásobníku je uzavřen v dopravním stavu víkem, které je upevněno různými způsoby k základnímu tělesu zásobníku.

Úkolem vynálezu je vyřešit konstrukční provedení krabice, jejíž víko by bylo upevněno spolehlivě a bezpečně k základnímu tělesu krabice a které by současně mohlo sloužit k uložení odměřovacího a/nebo dávkovacího ústrojí pro dávkování pracího prostředku v práškové nebo vločkové formě.

### Podstata vynálezu

Tento úkol je vyřešen krabicí pro prací prostředky v práškové nebo vločkové formě, jehož podstata spočívá v tom, že krabice obsahuje základní těleso vytvořené z lepenkového přířezu s parotěsnou vrstvou, spojené s plastovým držadlem a s plastovým uzavíracím tělesem sestávajícím z obvodového rámečku a víka zavěšeného na rámečku, přičemž vnější obvodové dimenze rámečku a uzavíracího tělesa jsou přibližně shodné s dimenzemi základního tělesa a rámeček je připojen k základnímu tělesu pomocí své spodní části, jejíž vnější obvod má menší rozměry, a tato spodní část je vložena do základního tělesa krabice, přičemž rámeček je upevněn k základnímu tělesu krabice upevňovacími prostředky a víko je opatřeno dutinou vytvarovanou při vstřikovacím procesu společně s celým víkem,

ve které jsou uložena dávkovací a/nebo odměřovací ústrojí pro odměřování množství pracovního prostředku v práškové nebo vložkové formě.

Ve výhodném provedení vynálezu je rámeček je upevněn k základnímu tělesu krabice pomocí lepicí pásky, ovinuté nejméně jednou kolem základního tělesa, takže spojuje spolehlivě okraj základního tělesa s obvodovým rámečkem. Tato těsnicí lepicí páska je s výhodou podložena plastovým proužkem, kterým může být lepicí páska protržena v místě nejvhodnějším pro otevření krabice.

Víko může být přelepeno z prodejních důvodů transparentní plastovou fólií, která udržuje na svém místě dávkovací a/nebo odměřovací pomůcky.

#### Přehled obrázků na výkresech

Příklady provedení krabice podle vynálezu jsou zobrazeny na výkresech, kde znázorňují

obr. 1 axonometrický pohled na krabici podle vynálezu v uzavřeném stavu,

obr. 2 axonometrický pohled na krabici podle vynálezu, podobný příkladu z obr. 1, v otevřené poloze, a

obr. 3 podélný řez krabicí zobrazenou na předchozích obrázcích.

#### Příklady provedení vynálezu

Krabice 1 podle vynálezu, zobrazená na obr. 1, je vytvořena ze základního tělesa 2, vytvořeného ze složeného lepenkového přířezu nebo z podobného plošného materiálu, obsahujícího vrstvu tvořící parotěsnou zábranu, z plastového uzavíracího tělesa 3, sestávajícího z rámečku 31 vloženého do základního tělesa 2 a z víka 32 upevněného pevně k rámečku 31 na jeho jedné straně pomocí závěsů 36, zobrazených na obr. 3, a na druhé straně pomocí uvolnitelné západky 34, která může

být uvolněna působením tlaku vyvozovaného například prstem, jak je to patrné z obr. 1 a 2. Rámeček 31 je upevněn k základnímu tělesu 2 zásobníku lepicí páskou 5, která je ovinuta kolem tohoto základního tělesa 2, jak je to zobrazeno na výkresech. Pod těsnicí lepicí páskou 5 je nalepen plastový proužek 5A, který slouží k protržení lepicí pásky 5 a který je umístěn na takovém místě, kde nejlépe umožňuje snadné otevření víka 32.

Víko 32 je opatřeno dutinou 33, která je na své horní straně otevřena a která může obsahovat dávkovací/odměřovací ústrojí 4; tato dutina 33 je shora uzavřena v některých případech průhlednou plastovou fólií 35.

Rámeček 31 je vložen do základního tělesa 2 krabice 1 podle vynálezu svou spodní částí 310, jejíž obvod je menší než je vnitřní obvod základního tělesa 2. Horní část rámečku 31 spočívá na okraji základního tělesa 2 a má stejné vnější obvodové dimenze a tvar. Tím je umožněno upevnění rámečku 31 k základnímu tělesu 2 krabice 1 pomocí lepicí pásky 5, doplněnou plastovým proužkem 5A pro její otevírání. V důsledku toho, že obvodový rámeček 31 a krabice 1 mají stejné vnější rozměry a stejný tvar, nevznikají v těchto místech žádné výstupky, které by mohly způsobovat při uložení krabic 1 na sebe nebo při nárazech krabic 1 na sebe při skladování a/nebo dopravě poškození obalů, které by jinak ohrožovalo užitnou hodnotu krabic 1.

Odstranění veškerých výstupků současně znamená, že vnitřní obsah krabice 1 může být utěsněn proti pronikání páry a současně může být zajištěno zachování vůně obsahu.

148-94

č.j.	1104160
DOŠLO	
26. 1. 94	

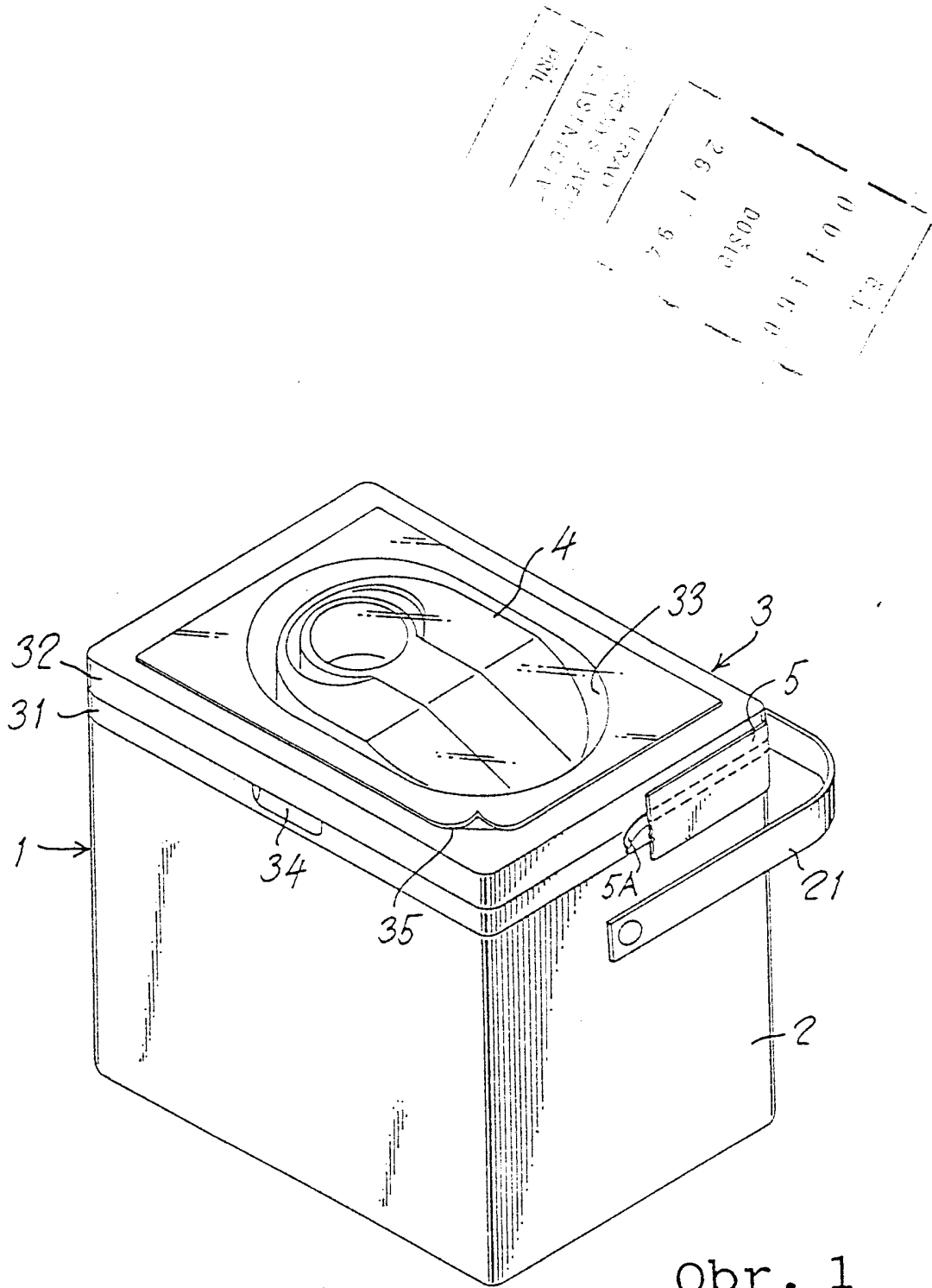
URAD  
PRŮMYSLOVÉHO  
VLASTNICTVÍ  
PŘÍL.

### P A T E N T O V É      N Á R O K Y

1. Krabice pro prací prostředky v práškové nebo vločkové formě, v y z n a č u j í c í s e t í m , že obsahuje základní těleso (2) vytvořené z lepenkového přířezu, spojené s plastovým držadlem (21) a s plastovým uzavíracím tělesem (3) sestávajícím z obvodového rámečku (31) a víka (32) zavěšeného na rámečku (31), přičemž vnější obvodové dimenze rámečku (31) a uzavíracího tělesa (3) jsou přibližně shodné s dimenzemi základního tělesa (2) a rámeček (31) je připojen k základnímu tělesu (2) pomocí své spodní části (310), jejíž vnější obvod má menší rozměry, a tato spodní část (310) je vložena do základního tělesa (2) krabice (1), přičemž rámeček (31) je upevněn k základnímu tělesu (2) krabice (1) upevňovacími prostředky (5) a víko (32) je opatřeno dutinou (33) vytvarovanou při vstřikovacím procesu společně s celým víkem (32), ve které jsou uložena dávkovací a/nebo odměřovací ústrojí (4) pro odměřování množství pracího prostředku v práškové nebo vločkové formě.

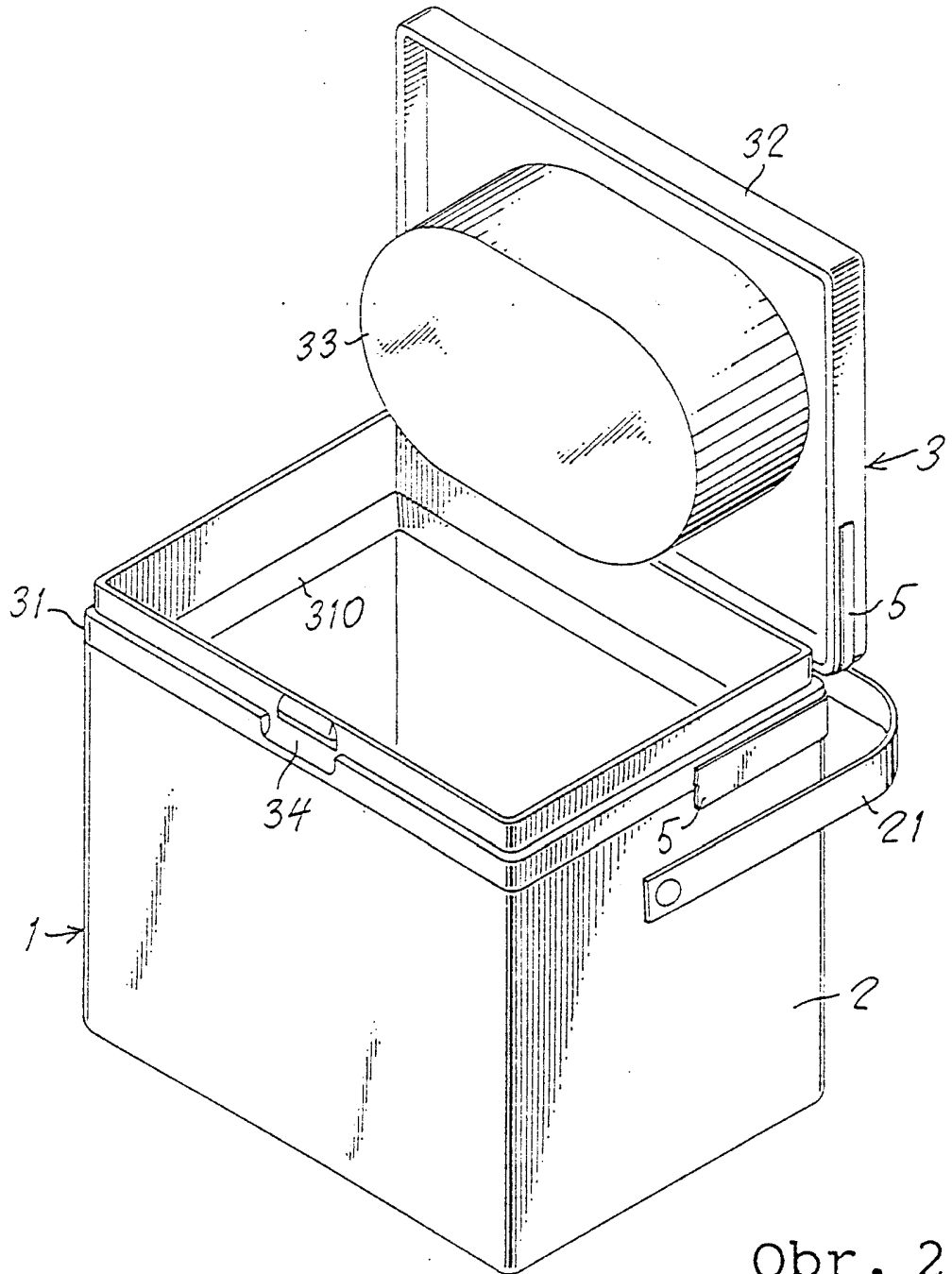
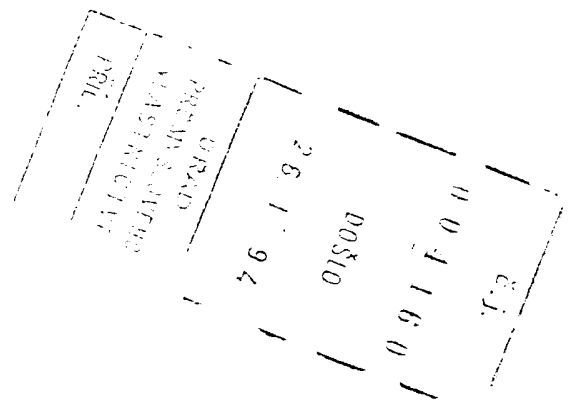
2. Krabice podle nároku 1, v y z n a č u j í c í s e t í m , že dutina (33) ve víku (32) je překryta transparentní plastovou fólií (35).

3. Krabice podle nároku 1 nebo 2, v y z n a č u j í c í s e t í m , že upevňovacími prostředky jsou lepicí pásek (5) a odtrhávací plastový proužek (5A).



Obr. 1

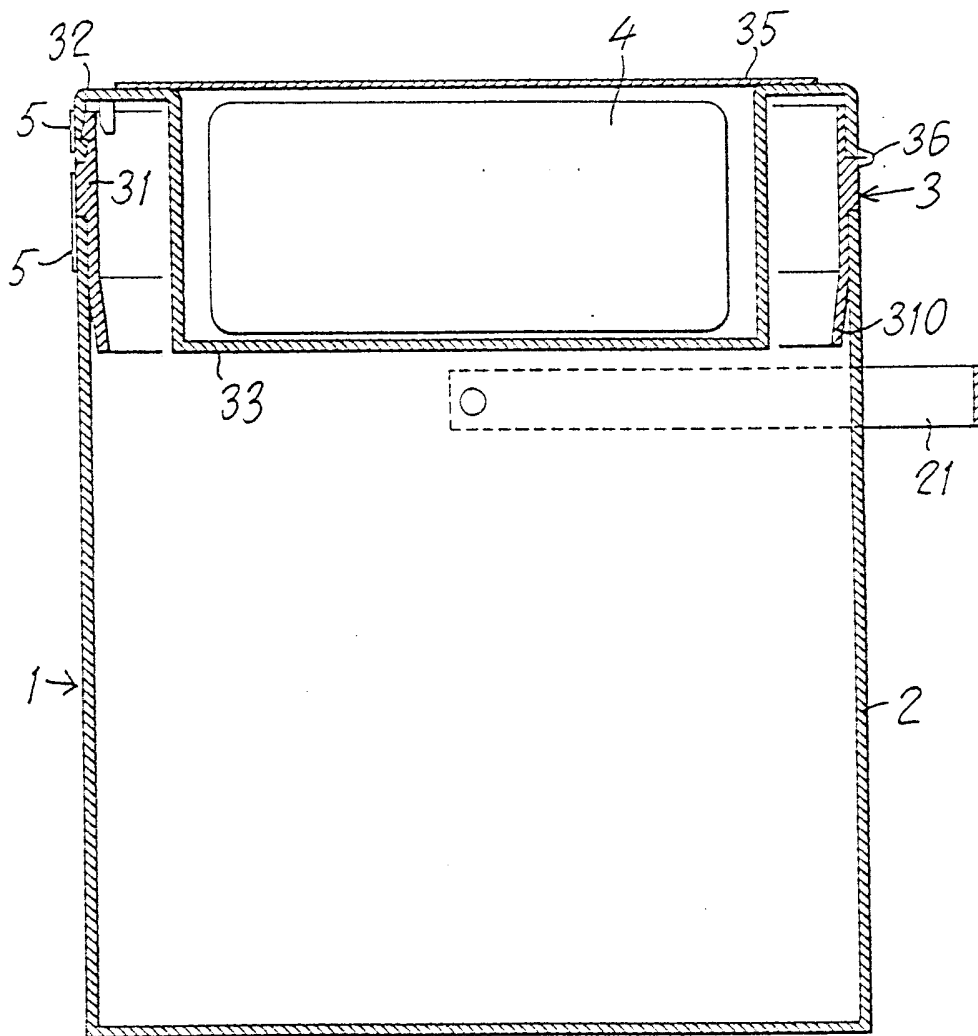
148-94



Obr. 2

148-94

BRAD  
HRADEK S. OJEDA  
VIASTAVICIAV  
PRIL.  
26.1.94  
DUCIO  
"04160"  
E.J.



Obr. 3