



(19) 中華民國智慧財產局

(12) 設計說明書公告本

(11) 證書號數：TW D202575 S

(45) 公告日：中華民國 109 (2020) 年 02 月 11 日

(21) 申請案號：108302777

(22) 申請日：中華民國 108 (2019) 年 05 月 15 日

(51) LOC.(11) Cl.：08-01

(71) 申請人：韓商特固克有限公司 (南韓) TAEGUTEC LTD. (KR)

南韓

(72) 設計人：朴昶奎 PARK, CHANG-GYU (KR)；千成國 CHEON, SUNG-KOOK (KR)

(74) 代理人：嚴國杰

(56) 參考文獻：

TW D174437

TW D177112

TW D177113

KR 3004049620000

KR 3004311220000

KR 3004311230000

KR 3005023660000

KR 3005023670000

KR 3005023680000

KR 3005023690000

KR 3006794300000

KR 3006794300001

KR 3006794900000

KR 3006880220000

KR 3006880220001

KR 3006880270000

KR 3006880270001

KR 3007749630000

KR 3007787730000

KR 3008690940000

KR 3009998510000

KR 3009998530000

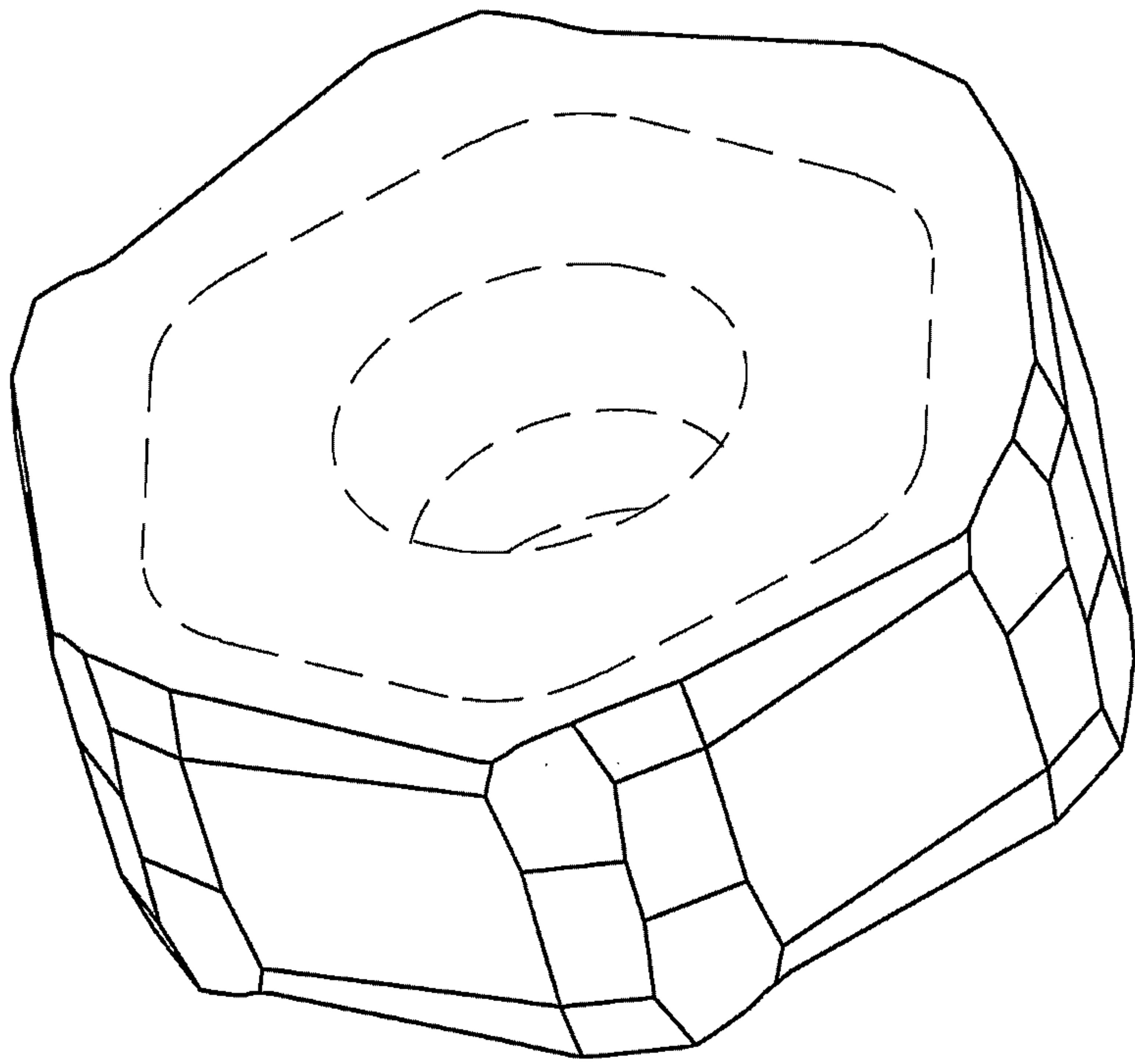
審查人員：徐銘峯

圖式數：8 共 8 頁

(54) 名稱

切削器嵌入物之部分

代表圖：



立體圖(代表圖)

D202575

設計專利說明書

(本說明書格式、順序，請勿任意更動，※記號部分請勿填寫)

※ 申請案號：

※LOC分類：

※ 申請日：

【設計名稱】(中文/英文)

切削器嵌入物之部分/Cutting Insert

【物品用途】

【0001】 本設計係關於一種「切削器嵌入物 (Cutting Insert) 之部分」之設計專利，其係一種應用於切削機台上的必要組件。

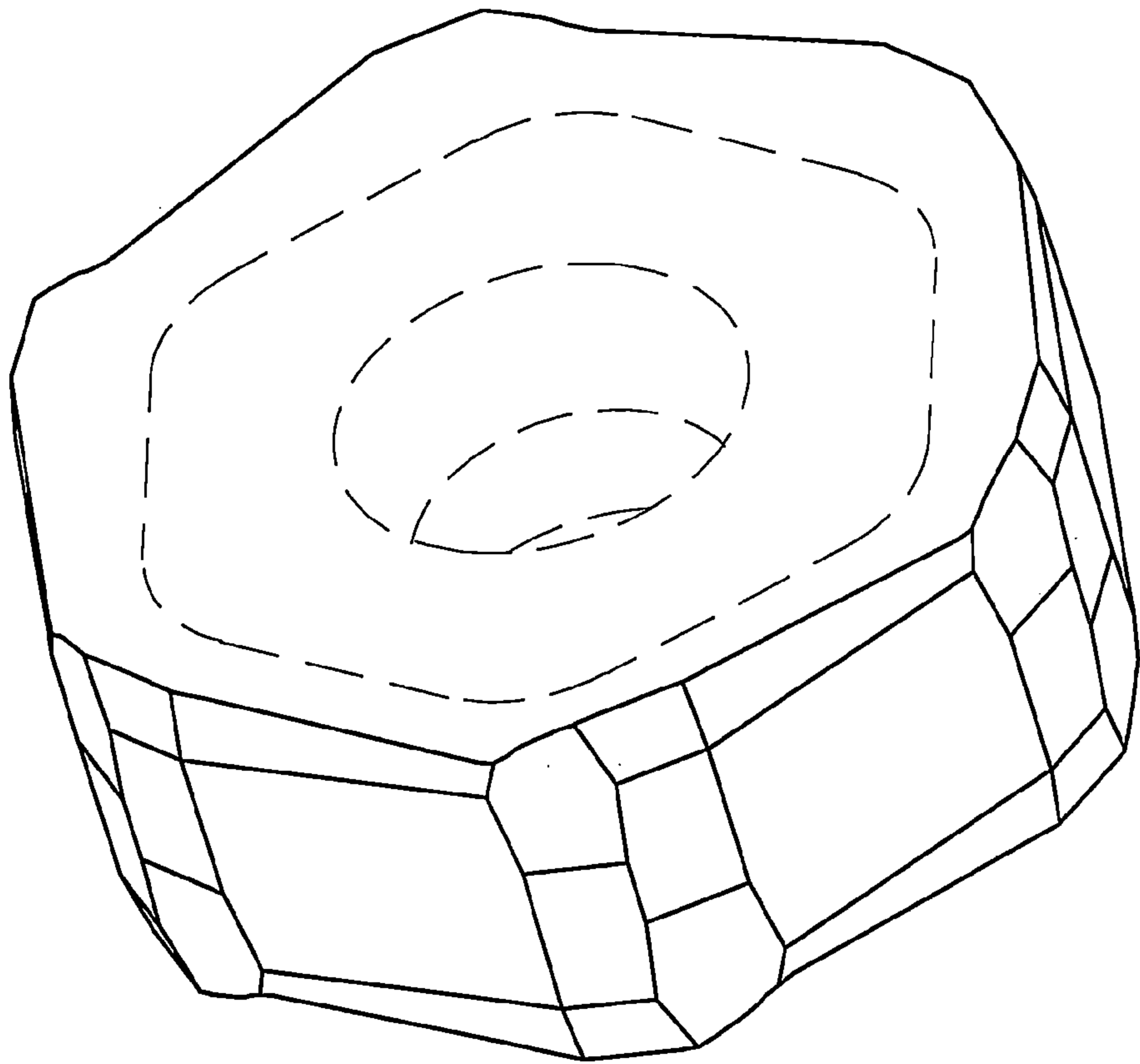
【設計說明】

【0002】 本設計係一種造型新穎之切削器嵌入物，由前視圖觀之，其外型輪廓係呈六邊形；該切削器之側面，環繞設有呈鑽石切面形狀的立體凸紋，呈現出華麗、高貴之視覺效果與美感，整體觀之，本設計之造型新穎獨特，且視覺設計上予人且富變化而不單調之感受，完全合乎設計專利要件。

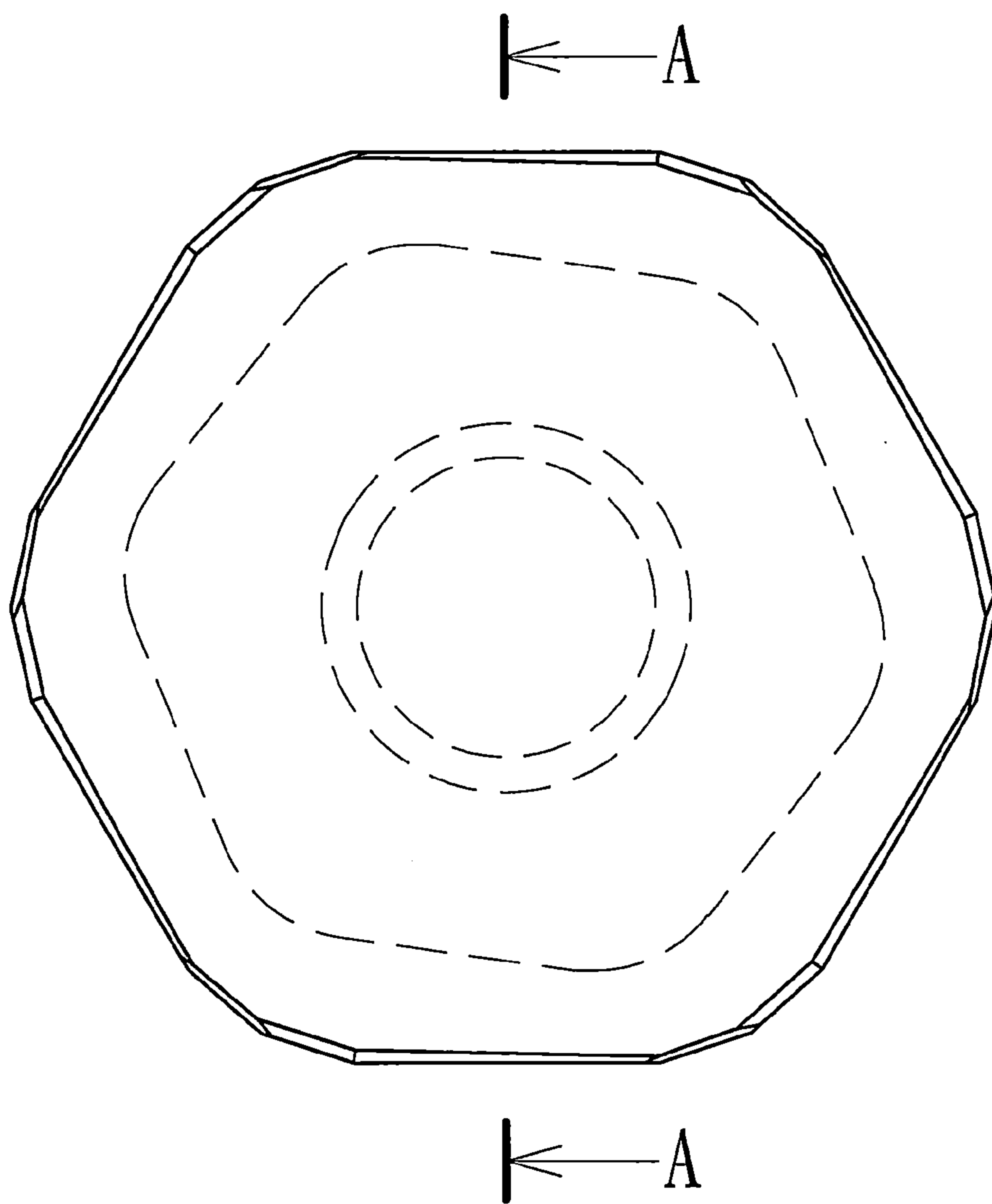
【0003】 圖式所揭露之虛線部分，為本案不主張設計之部分。

圖式

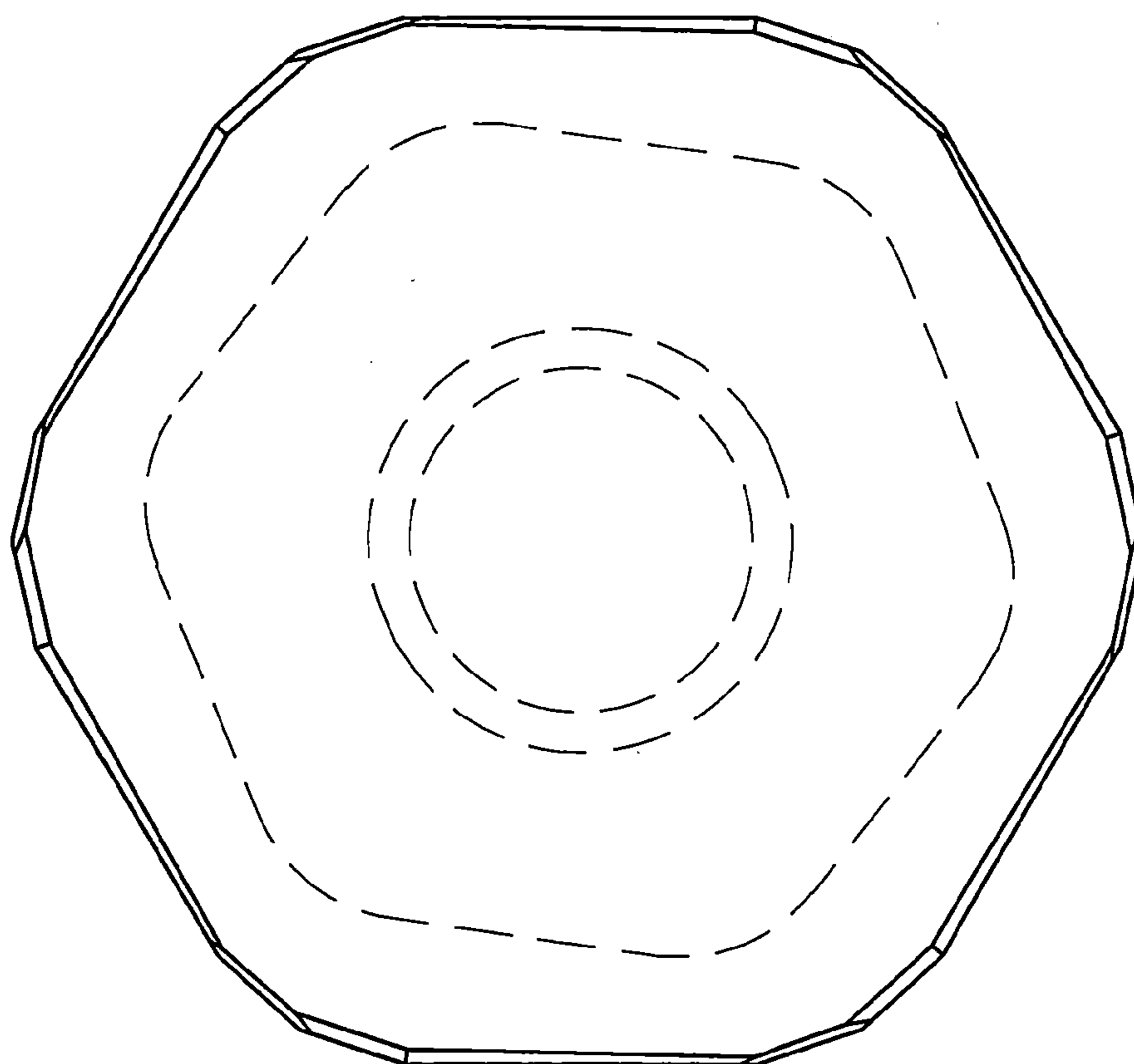
(指定之代表圖，請單獨置於圖式第1頁)



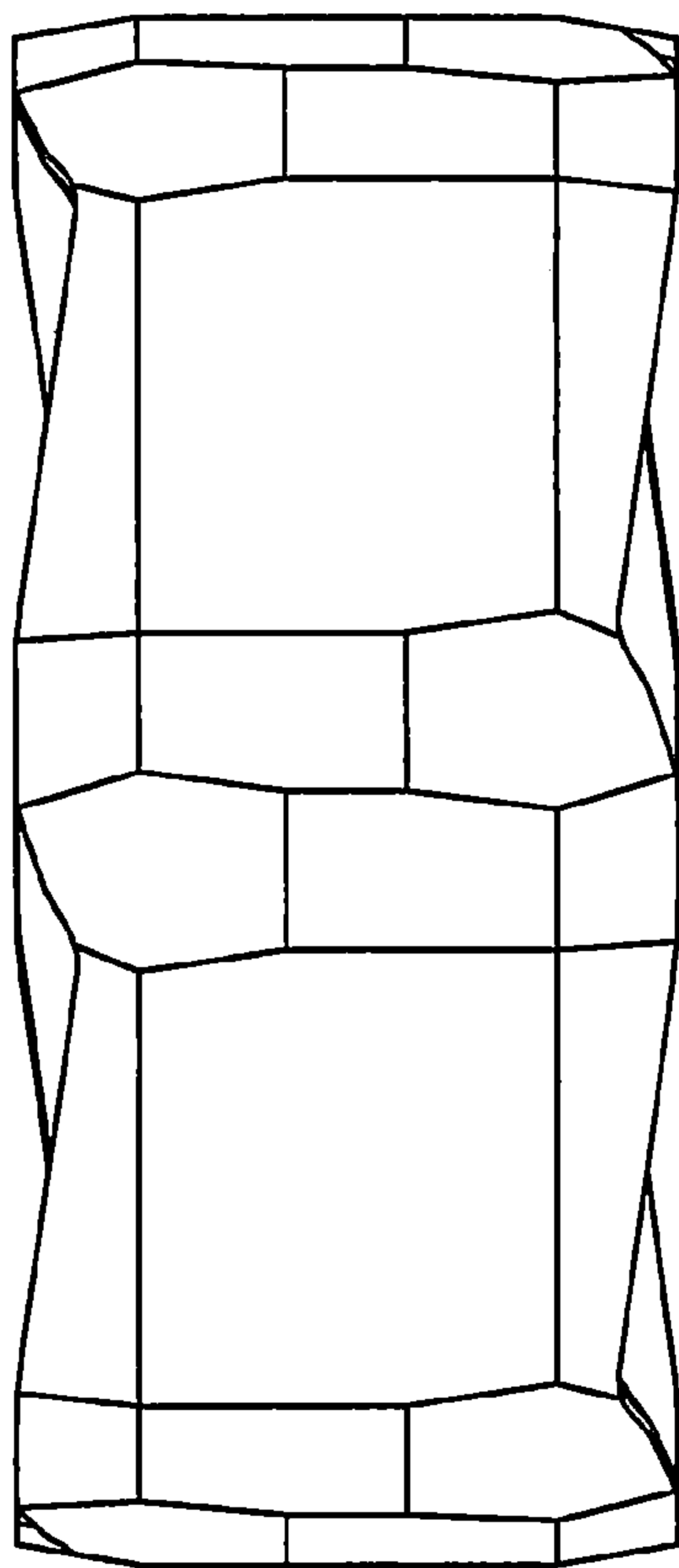
立體圖(代表圖)



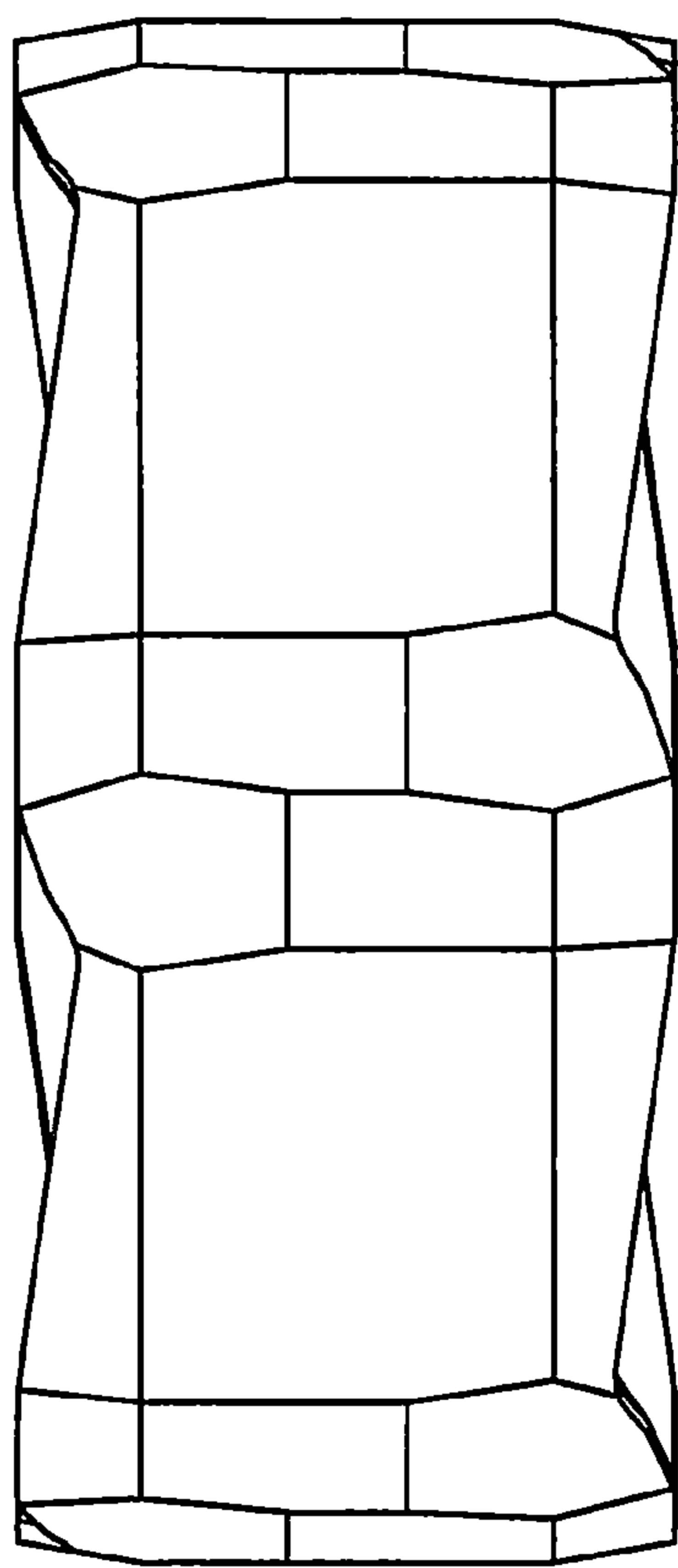
前視圖



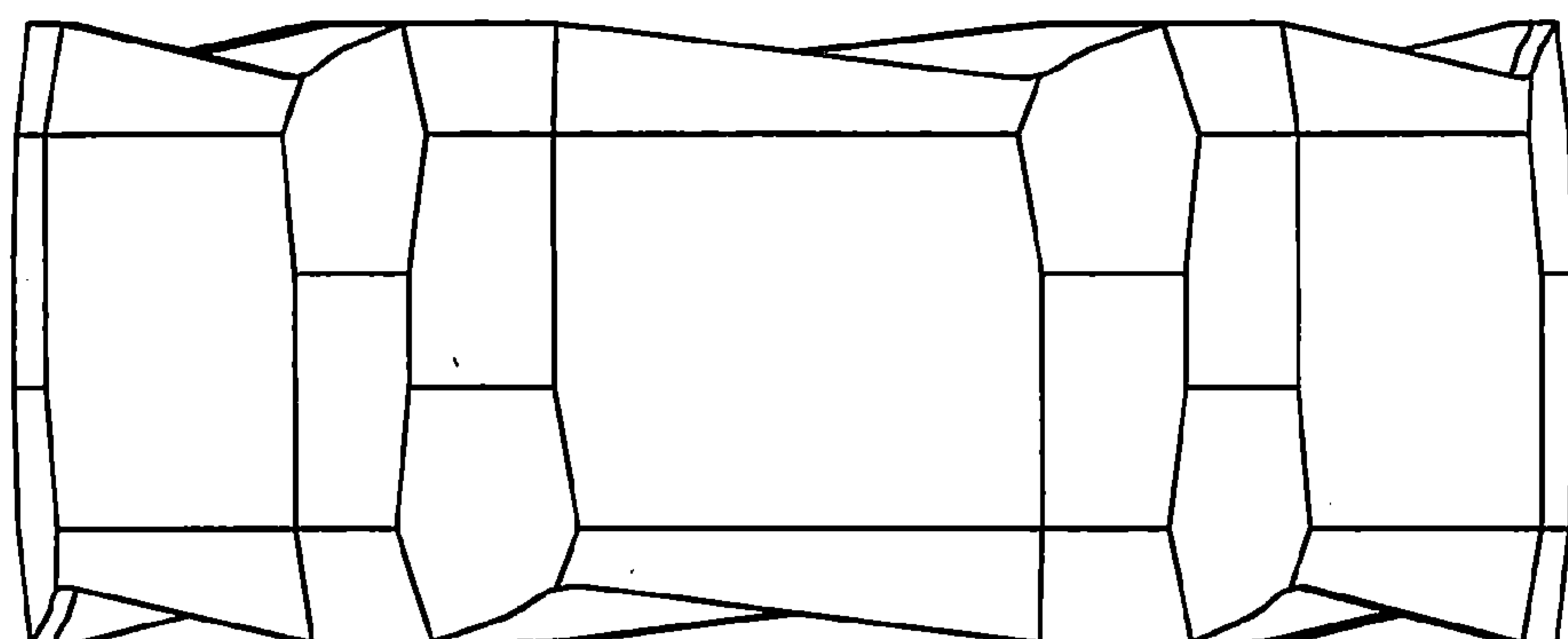
後視圖



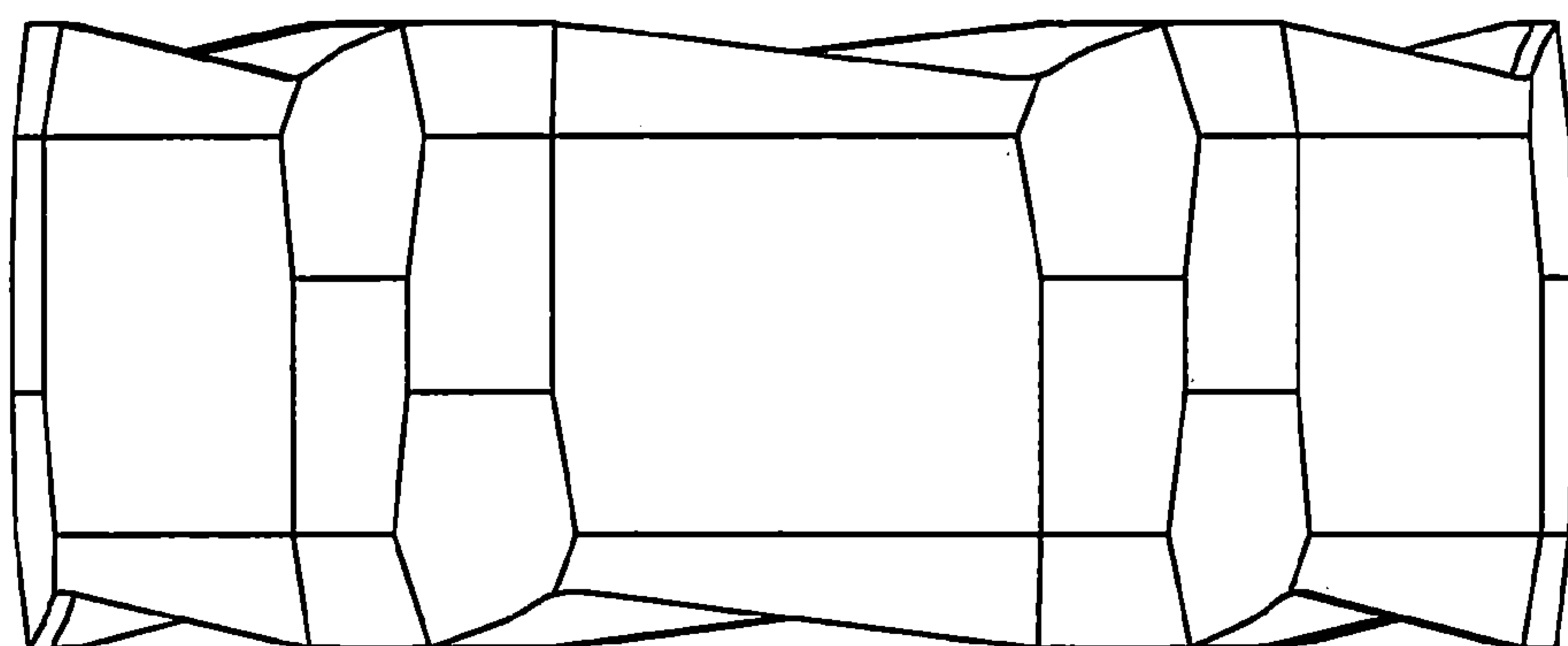
左側視圖



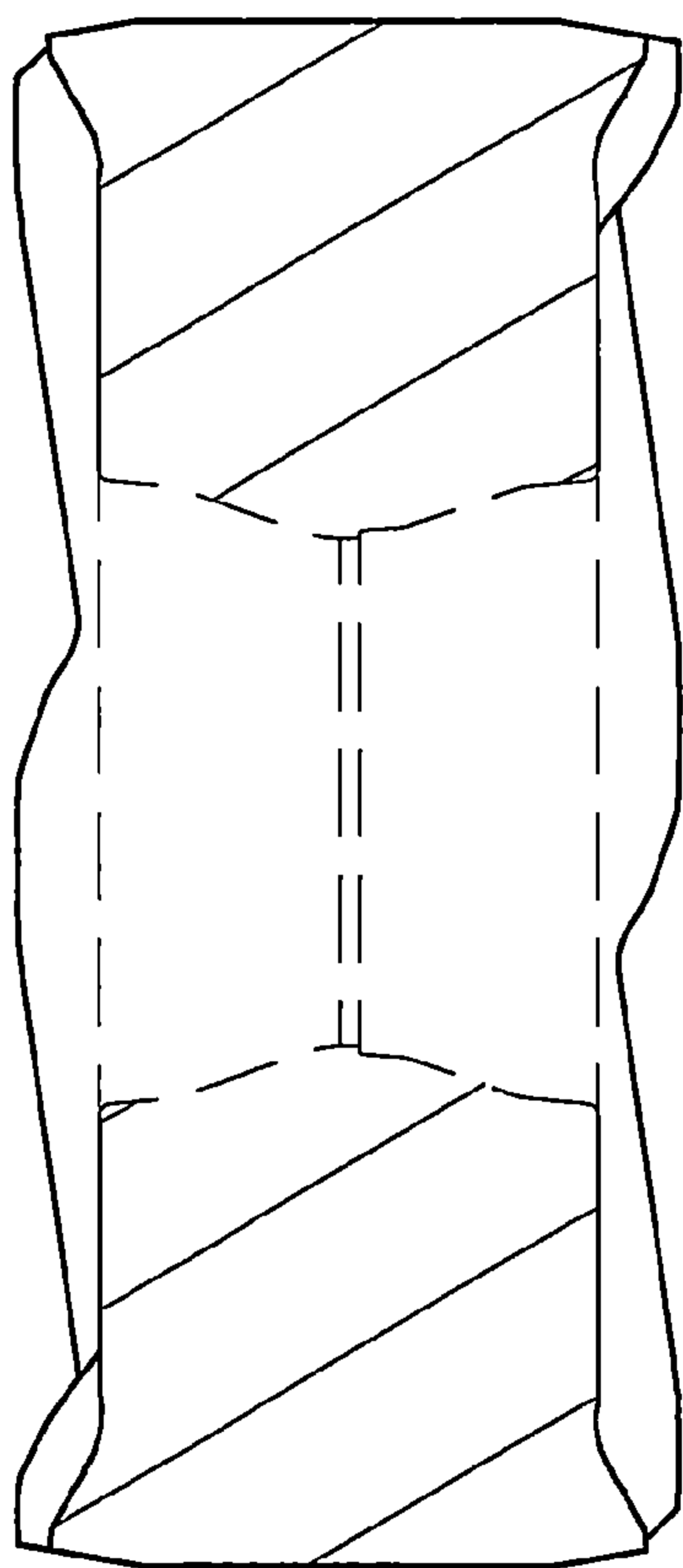
右側視圖



俯視圖



仰視圖



A-A剖面視圖