

UŽITNÝ VZOR

(11) Číslo dokumentu:

33 870

(13) Druh dokumentu: **U1**

(51) Int. Cl.:

A47K 13/12 (2006.01)

(19)
ČESKÁ
REPUBLIKA



ÚŘAD
PRŮMYSLOVÉHO
VLASTNICTVÍ

(21) Číslo přihlášky: **2020-37160**
(22) Přihlášeno: **23.01.2020**
(47) Zapsáno: **17.03.2020**

- (73) Majitel:
5RK s.r.o., České Budějovice, České Budějovice 7,
CZ
- (72) Původce:
Ing. Daniel Peterka, České Budějovice, České
Budějovice 7, CZ
- (74) Zástupce:
KOREJZOVA LEGAL v.o.s., JUDr. Petra Sauvage
de Brantes, Korunní 810/104, 101 00 Praha 10,
Vinohrady

- (54) Název užitého vzoru:
Závěs sedátka toalety

Závěs sedátka toalety

Oblast techniky

5

Závěs sedátka toalety pro uvolnitelné upevnění sedátka a poklopu na horním povrchu WC mísy opatřené dvěma upevňovacími otvory, který sestává z horní části, která obsahuje magnetizovatelný materiál, a dolní části, která obsahuje permanentní magnet, přičemž horní část a dolní část jsou spolu uvolnitelně drženy působením magnetické síly. Závěs je zejména vhodný pro rychlé uvolnění a zpětné upevnění sedátka a poklopu při úklidu, a umožňuje přímé nahrazení dosud používaných závěsů.

10

Dosavadní stav techniky

15

WC mísy jsou pro umožnění hygienického a pohodlného usednutí toaletu vybaveny sedátkem, popřípadě s ním spojeným poklopem pro zakrytí WC mísy. Aby bylo možné toaletu používat a čistit, jsou sedátko a poklop upevněny na WC mísy jako vzájemně nezávisle zvedací, alespoň částečně otočně kolem osy otáčení probíhající vodorovně nad horní plochou částí WC mísy v její zadní části, kde jsou k upevnění sedátka vytvořeny ve WC míse dva otvory, procházející od horní ploché částí WC mísy shora dolů skrz její okraj.

20

Otočné upevnění sedátka, popř. poklopu, je obvykle vytvořeno jako dva stejné závěsy, jejichž tělo je k WC míse upevněno vždy pomocí šroubu vycházejícího z těla závěsu směrem dolů a procházejícího každým z otvorů ve WC míse, přičemž šroub je zdola zajištěn odpovídající maticí. Horní část každého závěsu tvoří kolík upevněný jedním svým koncem k tělu závěsu, přičemž druhý, volný konec tohoto kolíku, má alespoň ve své části vodorovnou, pro oba závěsy společnou osu, probíhající nad horní plochou částí WC mísy v její zadní části nad upevňovacími otvory. Volné konce obou kolíků směřují podle konstrukce sedátka a poklopu k sobě nebo od sebe, a mají odpovídající válcový tvar a rozměry pro otočné zasunutí do otvorů v sedátku a poklopu a jejich pevné upevnění k WC míse vůči silám působícím na sedátko a poklop ve vodorovném směru, ale volně otočné upevnění pro umožnění zvednutí sedátka a poklopu kolem osy otáčení probíhající vodorovně nad horní plochou částí WC mísy v její zadní části. Jiná varianta upevnění je jediná tyč kruhového průřezu tvořící tuto osu otáčení, která prochází odpovídajícími otvory v sedátku a poklopu, a zároveň otvory tvořenými oky upravenými na horní část každého závěsu pro prostrčení této tyče, přičemž tyč je vhodně zajištěna proti vysunutí ve směru své podélné osy.

25

30

35

Vzhledem k tomu, že WC mísu, sedátko a poklop včetně závěsů je nutné pravidelně čistit, je potřebný volný přístup ke všem těmto částem, a demontáž stávajících otočných upevnění vyžadující odšroubování obou matic pod okrajem mísy je složitá a časově náročná, byly snahy o vyvinutí systémů pro snadnější sejmутí sedátka a poklopu z WC mísy.

40

Jeden takový systém je založen na tom, že tyč kruhového průřezu tvořící tuto osu otáčení, která prochází odpovídajícími otvory v sedátku a poklopu a otvory tvořenými oky upravenými v horní část každého závěsu pro prostrčení této tyče, je v určitém úseku ve své střední části přerušena, přičemž obě části tyče jsou ve směru své podélné osy pomocí ovládacího prvku posuvné mezi dvěma polohami, přičemž v první poloze procházejí protilehlé nebo přilehlé konce obou částí tyče oky upravenými v horní část každého závěsu, a v této poloze jsou zajištěné proti vysunutí ve směru své podélné osy, čímž jsou sedátko a poklop otočně upevněny, a ve druhé poloze protilehlé nebo přilehlé konce obou částí tyče oky upravenými v horní část každého závěsu neprocházejí, a je možné sejmut sedátko a poklop, které však mohou zůstat prostřednictvím obou částí tyče spolu spojené.

50

Obdobné řešení, kdy části tyče jsou vysunutelné pomocí otočných ovládacích prvků z tělesa

55

držáku, které probíhá nad celou šířkou mezi dvěma upevňovacími otvory horní ploché části WC mísy v její zadní části, popisuje dokument FR 2504797.

5 Dokument EP 2861118 popisuje držák na magnetickém principu vytvořený jako součást sestavy sedátka a poklopu, který umožňuje snadnější sejmutí sedátka a poklopu z WC mísy. Toto řešení je však složité a spotřebuje velké množství materiálu.

10 Žádné ze známých řešení navíc neumožňuje snadnou a rychlou manipulaci při nasazení a sejmutí sedátka a poklopu a minimalizaci obtížně přístupných míst pro sanitaci, a neumožňuje přímé nahrazení dosud používaných závěsů s minimálními náklady, aniž by bylo nutné zároveň vyměnit se závěsem sedátko, poklop a případně i celou WC mísu.

15 Podstata technického řešení

Předkládané technické řešení řeší všechny výše uvedené problémy stavu techniky i řadu dalších, zejména poskytuje spolehlivé upevnění sedátka a poklopu k WC míse, které je snadno rozebíratelné i jednou rukou, ale po nasazení sedátka a poklopu zpět na WC mísu je současně schopné odolávat značným silám působícím na sedátko ve vodorovném směru při jeho používání. 20 Závěs podle předkládaného technického řešení neobsahuje žádné kouty či štěrby, které by byly obtížně čistitelné a přinášely časové zdržení např. pro úklidovou službu v hotelích. Předkládaný závěs obsahuje minimum částí, pro svou jednoduchost je snadno vyrobitelný s nízkou spotřebou materiálu a nízkými náklady, a současně je použitelný jako přímá náhrada v současnosti používaných závěsů bez nutnosti vyměnit při nahrazení závěsu sedátko, poklop, a případně 25 i celou WC mísu.

Podstatu technického řešení tvoří závěs sedátka toalety pro uvolnitelné upevnění sedátka a poklopu na horním povrchu WC mísy opatřené dvěma upevňovacími otvory, přičemž tento 30 závěs sedátka toalety sestává z horní části a dolní části, které jsou spolu uvolnitelně drženy působením magnetické síly.

Rozumí se, že pro uvolnitelné upevnění sedátka a poklopu na horním povrchu WC jsou potřeba dva závěsy podle technického řešení, výhodně na levé i pravé straně stejné a vůči sobě otočené kolem svislé osy o 180°, ale podle předkládaného technického řešení není vyloučené ani odlišné 35 provedení levého a pravého závěsu.

Horní část závěsu sedátka toalety je tvořena tělem závěsu ve tvaru misky otočené dnem vzhůru, jejíž vnitřní dutina je ve tvaru dutého válce otevřeného směrem dolů, nebo dutého komolého 40 kužele otevřeného a rozšiřujícího se směrem dolů, a alespoň dno dutiny obsahuje magnetizovatelný materiál.

Termínem „alespoň dno dutiny“ se rozumí, že pokud je tělo závěsu, případně i vytvořené jako jeden celek ze stejného materiálu spolu s úchytem, vytvořeno z magnetizovatelného materiálu, jako je ocel nebo magnetizovatelná nerezová ocel, magnetizovatelným materiálem je celé tělo 45 závěsu.

V jiném provedení může být magnetizovatelný materiál ve tvaru ploché vložky upevněné zdola, například lepením, ke dnu dutiny těla závěsu. To je vhodné zvláště v případech, kdy tělo závěsu, 50 případně i úchyt, jsou z nemagnetizovatelného materiálu, jako je nemagnetizovatelná nerezová ocel, slitina barevných kovů, plast nebo keramika.

Pokud je úchyt pro upevnění sedátka a poklopu k tělu závěsu přišroubován zdola z dutiny těla závěsu šroubem, může mít magnetizovatelný materiál ve tvaru ploché vložky v sobě vytvořený 55 výřez odpovídající velikosti pro pojmutí hlavy tohoto šroubu.

Spolu s tvarem válce vnitřní dutiny těla závěsu je zde zahrnut i tvar dutého komolého kužele otevřeného a rozšiřujícího se směrem dolů, který může být výhodnější z výrobního hlediska nebo pro snadnější nasazování sedátka a poklopu; podstatné je, aby při nasazování těsně zapadl na válcový magnetický díl popsaný dále. Vzhledem k potřebě zachycení zejména vodorovně působících sil je vrcholový úhel komolého kužele výhodně nižší než 45° , výhodněji nižší než 30° , ještě výhodněji nižší než 20° i nižší, přičemž je zřejmé, že při hodnotě vrcholového úhlu 0° již kužel přechází ve válec.

Pro snadnější nasazování sedátka a poklopu mohou být ve výhodném provedení vnitřní spodní hrana dutiny horní část závěsu a/nebo obvodová horní hrana válcového magnetického dílu zkosené.

Na tělo závěsu je shora připevněn úchyt pro upevnění sedátka a poklopu, případně pro upevnění sestavy obsahující sedátko a poklop, nebo i sedátka a poklopu jednotlivě. Upevnění úchyty k tělu závěsu může být vytvořeno jako šroubový, svařovaný nebo lepený spoj.

V jiném provedení, jak bylo již uvedeno výše, mohou být úchyt a tělo závěsu vytvořeny jako jeden celek a ze stejného materiálu, tedy například jako přesný odlitek z kovu nebo plastu, podle potřeby dále opracovaný.

V jednom provedení úchyt pro upevnění sedátka a poklopu tvoří kolík upevněný jedním svým koncem k tělu závěsu, přičemž druhý, volný konec tohoto kolíku má alespoň ve své části tvar vodorovného válce, pro otočné zasunutí do odpovídajících otvorů sedátka a poklopu. Kolík tedy může být například zahnutý a obsahovat svislou a vodorovnou část, může být tvořen dvěma spojenými na sebe kolmými v podstatě válcovými částmi, nebo může mít přídržnou část libovolného, výhodně shora oblého tvaru pro snadnější čištění, dole přiléhající k tělu závěsu, ze které ve vhodné výšce volný konec kolíku vodorovně vystupuje.

Ve výhodném provedení může být volný konec kolíku úchyty opatřen vnějším nebo vnitřním závitem, otvorem nebo obvodovou drážkou pro aretační prvek proti vysunutí kolíku z otvorů sedátka a poklopu. Aretačním prvkem se zde rozumí např. šroub s podložkou, závlačka nebo Segerova pojistka. To umožní manipulaci se sedátkem a poklopem, otočně spojenými úchyty závěsu, jako s jedním celkem. Manipulací jako s jedním celkem se zde rozumí zejména sejmutí, nasazení, osprchování a jiné čištění, výměna znečištěného za vyčištěné, výměna poškozeného za nové apod.

Úchyt pro upevnění sedátka a poklopu může být v jiném provedení tvořen okem upevněným na horní části závěsu, s vodorovně probíhajícím válcovým otvorem, pro prostrčení vodorovné tyče kruhového průřezu otočně zasunutelné do odpovídajících otvorů sedátka a poklopu.

Úchyt pro upevnění sedátka a poklopu může být vytvořen i jinak, vhodně pro umožnění přímé náhrady za dosavadní starší typ závěsu.

Dolní část závěsu sedátka toalety je tvořena magnetický dílem odpovídající velikosti a tvaru válce nebo komolého kužele rozšiřujícího se směrem dolů, pro zapadnutí zdola do dutiny těla závěsu, přičemž magnetický díl obsahuje permanentní magnet a upevňovací prvek pro upevnění magnetického dílu na horní povrch WC mísy prostřednictvím upevňovacího otvoru WC mísy. Velikostí se rozumí zejména výška, šířka, zkosení v případě komolého kužele, a zkosení hrany. Výhodný poměr výšky a šířky válce, popř. poměr výšky a střední šířky komolého kužele, je v rozmezí 1:10 až 1:2.

Magnetický díl nezbytně alespoň částečně vystupuje nad horní povrch WC mísy nad otvorem, a výhodně je tedy jeho vnější průměr větší než průměr upevňovacího otvoru WC mísy, a/nebo je možné vložit mezi WC mísu a magnetický díl vhodnou podložku s průměrem větším než průměr upevňovacího otvoru WC mísy. Těsnění mezi WC mísou a magnetickým dílem může být např.

kaučukové nebo plastové těsnění a/nebo silikonový tmel.

V nejjednodušším provedení může být magnetickým dílem permanentní magnet, např. samotný neodymový magnet tvaru válce nebo komolého kužele rozšiřujícího se směrem dolů, který je jako upevňovacím prvkem opatřen svisle dolů směřujícím otvorem, výhodněji s vnitřním závitem, pro upevňovací šroub nebo závitovou tyč pro prostrčení upevňovacím otvorem WC mísy. Magnet může být opatřen vhodným pláštěm nebo povlakem z kovu, plastu nebo keramiky.

V dalším provedení je magnetickým dílem magnet, který je jako upevňovacím prvkem opatřen držákem ve tvaru shora otevřené válcové misky, která má odpovídající vnější velikost a tvar těsně zapadající do dutiny horní části, přičemž do držáku je magnet shora vložený a upevněný, popř. zalisováním a/nebo lepením, a přičemž držák je zdola opatřen svisle dolů směřujícím závitem pro upevňovací šroub nebo závitovou tyč pro prostrčení upevňovacím otvorem WC mísy.

V jiném provedení může být k držáku ve tvaru shora otevřené válcové misky, ve které je upevněný magnet, zdola upevněna, např. přivařena, závitová tyč pro prostrčení upevňovacím otvorem WC mísy.

20

Objasnění výkresů

Na obr. 1 je znázorněn detailní řez (detail A z obr. 3) provedením držáku ve stavu, kdy tělo závěsu je nasazené na magnetický díl, který je upevněný na WC míse

25

Na obr. 2 je znázorněn detailní řez (detail B z obr. 4) provedením držáku ve stavu, kdy tělo závěsu je sejmuté z magnetického dílu, který zůstává upevněný na WC míse

Na obr. 3 je znázorněn částečný řez mísou, držákem, sedátkem a poklopem, se zvednutými sedátkem a poklopem, ve stavu, kdy tělo závěsu je nasazené na magnetický díl, který je upevněný na WC míse

30

Na obr. 4 je znázorněn částečný řez mísou, držákem, sedátkem a poklopem, se zvednutými sedátkem a poklopem ve stavu, kdy tělo závěsu je sejmuté z magnetického dílu, který zůstává upevněný na WC míse

35

Příklad uskutečnění technického řešení

V zobrazeném provedení je na obr. 1 je znázorněn detailní řez (detail A z obr. 3) závěsem sedátka toalety pro uvolnitelné upevnění sedátka 9 a poklopu 10 na horním povrchu WC mísy 8 opatřené dvěma upevňovacími otvory, ve stavu, kdy tělo závěsu je nasazené na magnetický díl, který je upevněný na WC míse 8.

40

Horní část závěsu je tvořena tělem závěsu 2 ve tvaru misky otočené dnem vzhůru, jejíž vnitřní dutina je ve tvaru dutého válce z nemagnetovatelné nerezové oceli, otevřeného směrem dolů. Dno dutiny obsahuje magnetizovatelný materiál, tvořený plochou vložkou 3 kruhového tvaru z magneticky měkké oceli, přilepenou zdola ke dnu dutiny těla závěsu 2.

45

Úchyt 1 pro upevnění sedátka 9 a poklopu 10 tvoří kolík z nemagnetovatelné nerezové oceli upevněný jedním svým koncem shora k tělu závěsu 2 pomocí šroubu směřujícího vzhůru ode dna dutiny těla závěsu 2 do části úchytu 1 přiléhající k tělu závěsu 2 (není ukázáno). Plochá vložka 3 má v sobě výřez pro pojmnutí hlavy tohoto šroubu (není ukázáno). Druhý, volný konec tohoto kolíku má ve své části, na obrázku 1 směřující šikmo vlevo nahoru, tvar vodorovného válce, pro otočné vsunutí do odpovídajících otvorů sedátka 9 a poklopu 10.

50

55

Dolní část závěsu je v tomto provedení tvořena magnetickým dílem tvaru válce s vhodným průměrem a výškou, aby těsně zapadl zdola do válcové dutiny těla závěsu 2, přičemž vnější průměr magnetického dílu je zároveň větší než průměr upevňovacího otvoru WC mísy 8, aby magnetický díl svou spodní rovinou spočíval na horním povrchu WC mísy 8. Magnetický díl se skládá z permanentního neodymového válcového magnetu 4, který je jako upevňovacím prvkem opatřen držákem 5 ve tvaru shora otevřené válcové misky, která má odpovídající vnější velikost a válcový tvar těsně zapadající do dutiny těla závěsu 2 horní části. Shora otevřená válcová miska držáku 5 má vnitřek ve tvaru válce, ve které je těsně zasunutý a vlepený válcový magnet 4 tak, že jeho horní povrch je v jedné rovině s horním okrajem držáku 5. Držák 5 je ve své dolní části opatřen svisle dolů směřujícím vnitřním závitem pro závitovou tyč pro prostrčení upevňovacím otvorem WC mísy 8 a upevnění držáku 5 na horním povrchu WC mísy 8 pomocí matice 7. V této poloze jsou obě části držáku spolu drženy působením magnetické síly.

Na obr. 2 je znázorněn detailní řez (detail B z obr. 4) provedením držáku ve stavu, kdy tělo závěsu je sejmuté z magnetického dílu, který zůstává upevněný na WC míse, a lze pohodlně odděleně provádět sanitaci WC mísy 8 a sedátka 9 a poklopu 10, které zůstávají spojené dvěma úchyty 1 horních částí levého a pravého závěsu 2, které jsou identické, ale vůči sobě kolem svislé osy vzájemně otočené o 180° tak, že volné konce levého a pravého kolíku úchyty 1 směřují k sobě, jak je také zřejmé v následujících obrázcích.

Na obr. 3 je znázorněn částečný řez mísou, držákem, sedátkem a poklopem, ve stavu se zvednutými sedátkem a poklopem, kdy na levé i pravé straně je identický závěs, přičemž každé tělo závěsu je nasazené na příslušný magnetický díl, který je upevněný na WC míse

Na obr. 4 je znázorněn částečný řez mísou, držákem, sedátkem a poklopem, ve stavu se zvednutými sedátkem a poklopem, kdy na levé i pravé straně je identický závěs, přičemž každé tělo závěsu je sejmuté z příslušného magnetického dílu, který zůstává upevněný na WC míse

Průmyslová využitelnost

Předkládané technické řešení je použitelné všude tam, kde je potřeba spolehlivé, snadno rozebíratelné a čistitelné otočné spojení sedátka a poklopu s WC mísou, umožňující přímé nahrazení stávajícího závěsu sedátka s nízkými náklady, například v hotelích a domácnostech.

NÁROKY NA OCHRANU

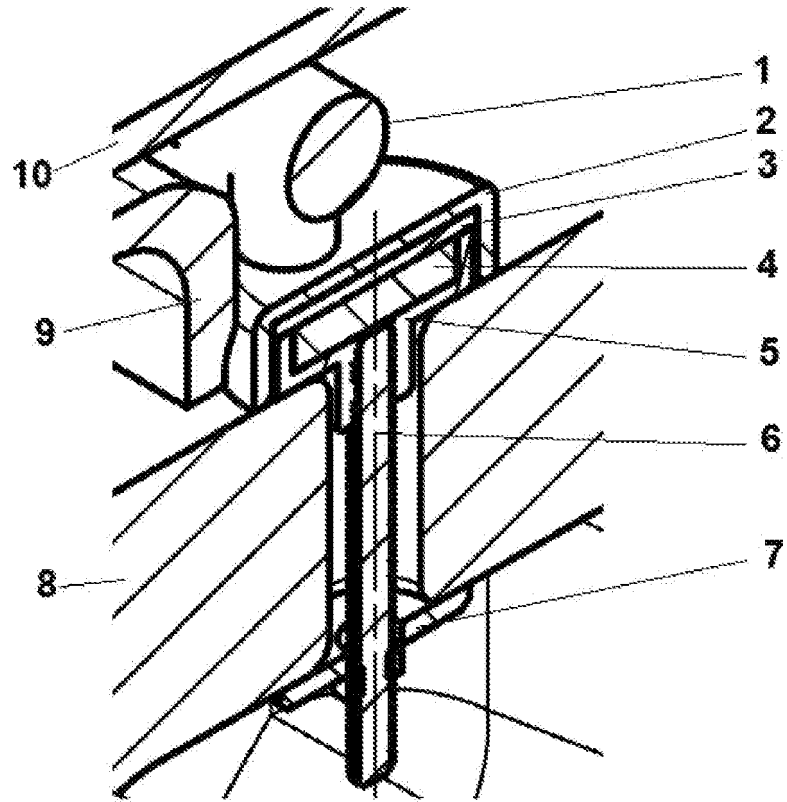
1. Závěs sedátka toalety pro uvolnitelné upevnění sedátka a poklopu na horním povrchu WC mísy opatřené dvěma upevňovacími otvory, **vyznačující se tím**, že sestává z horní části, která je tvořena tělem závěsu (2) ve tvaru misky otočené dnem vzhůru, jejíž vnitřní dutina je ve tvaru dutého válce otevřeného směrem dolů, nebo dutého komolého kužele otevřeného a rozšiřujícího se směrem dolů, a alespoň dno dutiny obsahuje magnetizovatelný materiál, přičemž na tělo závěsu (2) je shora připevněn úchyt (1) pro upevnění sedátka (9) a poklopu (10), a dolní části, která je tvořena magnetický dílem odpovídající velikosti a tvaru válce nebo komolého kužele rozšiřujícího se směrem dolů, pro zapadnutí zdola do dutiny těla závěsu (2), přičemž magnetický díl obsahuje permanentní magnet (4) a upevňovací prvek pro upevnění magnetického dílu na horním povrchu WC mísy (8) prostřednictvím upevňovacího otvoru WC mísy (8), kde horní část a dolní část jsou spolu uvolnitelně drženy působením magnetické síly.

2. Závěs sedátka toalety podle nároku 1, **vyznačující se tím**, že magnetickým dílem je válcový magnet (4), ve kterém je jako upevňovací prvek vytvořen otvor směřující svisle dolů opatřený vnitřním závitem pro upevňovací šroub pro prostrčení upevňovacím otvorem WC mísy (8).
- 5
3. Závěs sedátka toalety podle nároku 1, **vyznačující se tím**, že magnetickým dílem je permanentní magnet (4), který je jako upevňovacím prvkem opatřen držákem (5) ve tvaru shora otevřené mísky, která má odpovídající vnější velikost a tvar těsně zapadající do dutiny těla závěsu (2) horní části, a v mísece je upevněný permanentní magnet (4), přičemž držák (5) je zdola opatřen svisle dolů směřujícím závitem pro upevňovací šroub pro prostrčení upevňovacím otvorem WC mísy (8).
- 10
4. Závěs sedátka toalety podle nároku 1, **vyznačující se tím**, že magnetickým dílem je permanentní magnet (4), který je jako upevňovacím prvkem opatřen držákem (5) ve tvaru shora otevřené mísky, která má odpovídající vnější velikost a tvar těsně zapadající do dutiny těla závěsu (2) horní části, a v mísece je upevněný permanentní magnet (4), přičemž k držáku (5) je zdola upevněna závitová tyč (6) pro prostrčení upevňovacím otvorem WC mísy (8).
- 15
5. Závěs sedátka toalety podle kteréhokoli z předcházejících nároků, **vyznačující se tím**, že tělo závěsu (2) je vyrobeno z magnetizovatelného materiálu.
- 20
6. Závěs sedátka toalety podle nároku 1, **vyznačující se tím**, že magnetizovatelný materiál je ve tvaru ploché vložky (3) upevněné zdola ke dnu dutiny těla závěsu (2).
- 25
7. Závěs sedátka toalety podle kteréhokoli z předcházejících nároků, **vyznačující se tím**, že úchyt (1) pro upevnění sedátka (9) a poklopu (10) tvoří kolík upevněný jedním svým koncem k tělu závěsu (2), přičemž druhý, volný konec tohoto kolíku má alespoň ve své části tvar vodorovného válce, pro otočné vsunutí do odpovídajících otvorů sedátka (9) a poklopu (10).
- 30
8. Závěs sedátka toalety podle nároku 7, **vyznačující se tím**, že volný konec kolíku úchytu (1) je opatřen vnějším nebo vnitřním závitem nebo příčným otvorem nebo obvodovou drážkou pro aretační prvek proti vysunutí kolíku z otvorů sedátka (9) a poklopu (10).
- 35
9. Závěs sedátka toalety podle kteréhokoli z nároků 1 až 6, **vyznačující se tím**, že úchyt (1) pro upevnění sedátka (9) a poklopu (10) je vytvořen jako na horní části závěsu upevněné oko s vodorovně probíhajícím válcovým otvorem, pro prostrčení vodorovné tyče kruhového průřezu otočně zasunutelné do odpovídajících otvorů sedátka (9) a poklopu (10).
- 40
10. Závěs sedátka toalety podle nároku 7 nebo 9, **vyznačující se tím**, že úchyt (1) a tělo závěsu (2) jsou vytvořeny jako jeden celek a ze stejného materiálu.

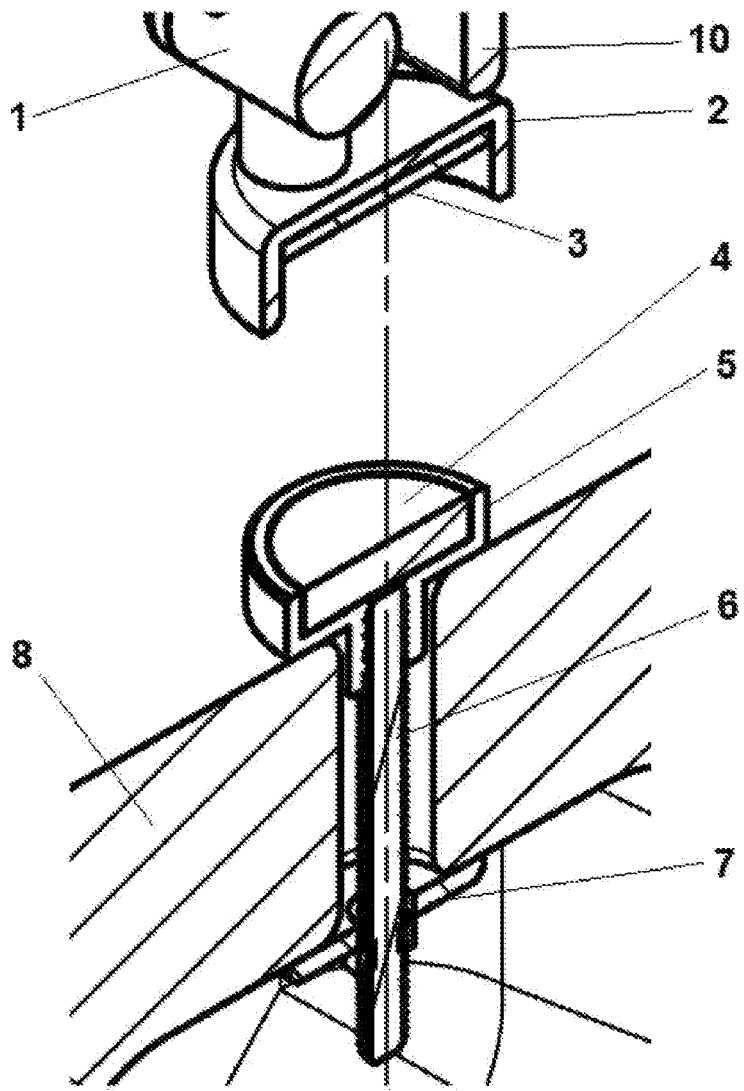
3 výkresy

Seznam vztahových značek:

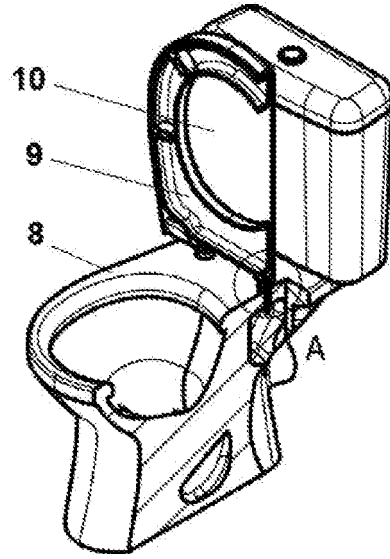
- 1 úchyt
- 2 tělo závěsu
- 3 plochá vložka
- 4 permanentní magnet
- 5 držák
- 6 závitová tyč
- 7 matice
- 8 WC mísa
- 9 sedátko
- 10 poklop.



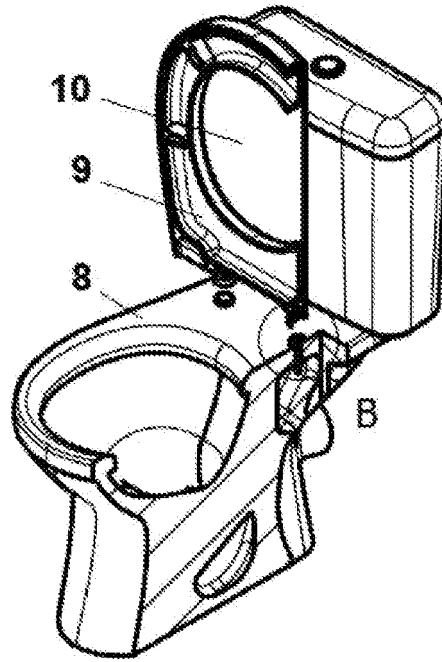
Obr. 1



Obr. 2



Obr. 3



Obr. 4