



(12)发明专利申请

(10)申请公布号 CN 107318666 A

(43)申请公布日 2017. 11. 07

(21)申请号 201710625904.7

(22)申请日 2017.07.27

(71)申请人 马鞍山市金农牧业有限公司

地址 238100 安徽省马鞍山市含山县清溪镇马桥行政村豆刘自然村

(72)发明人 范恒功

(74)专利代理机构 合肥顺超知识产权代理事务所(特殊普通合伙) 34120

代理人 童强

(51) Int. Cl.

A01K 1/01(2006.01)

A01K 1/02(2006.01)

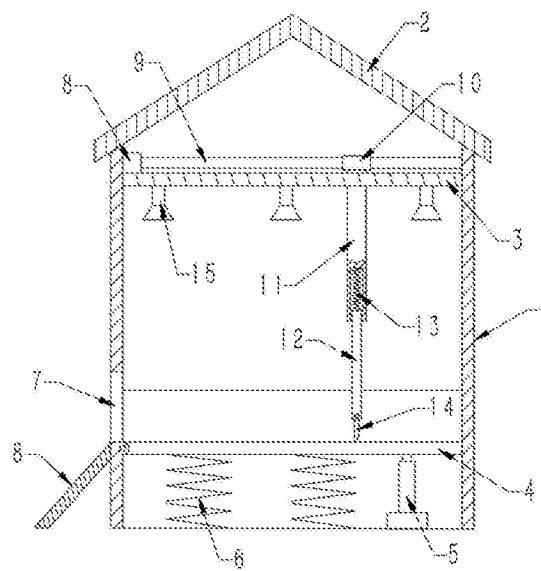
权利要求书1页 说明书2页 附图2页

(54)发明名称

一种方便清理型羊舍

(57)摘要

本发明涉及羊养殖设备技术领域,具体涉及一种方便清理型羊舍,包括羊舍本体;羊舍本体前壁面设置有排污口,羊舍本体内对应排污口铰接有底板,铰接端设置在前壁面上;底板左右端设置有挡板,下方设置有液压杆;羊舍本体内上部设置有安装板,安装板前端设置有转动电机,转动电机连接有丝杠,丝杠上设置有移动块,移动块向下连接有伸缩杆;伸缩杆穿过安装板,底端连接有刮污板;本发明提供了一种方便清理型羊舍,顶部设置了安装有移动块的丝杠,移动块通过伸缩杆连接有刮污板,刮污板在移动块的带动下沿丝杠轴向运动,将底板上的粪污刮走,同时底板单边铰接并通过液压杆调整转动,对粪污进行导向排出,清理效果好,适合推广使用。



1. 一种方便清理型羊舍,包括羊舍本体,其特征在于:所述羊舍本体顶部设置有屋顶;所述羊舍本体前壁面设置有排污口,羊舍本体内对应排污口铰接有底板,铰接端设置在前壁面上;所述底板左右端设置有挡板,下方设置有液压杆;所述羊舍本体内上部设置有安装板,安装板前端设置有转动电机,转动电机连接有丝杠,丝杠上设置有移动块,移动块向下连接有伸缩杆;所述伸缩杆穿过安装板,底端连接有刮污板;所述安装板上设置有对应伸缩杆运动路径的通槽。

2. 根据权利要求1所述的一种方便清理型羊舍,其特征在于:所述屋顶为倒V型。

3. 根据权利要求1所述的一种方便清理型羊舍,其特征在于:所述底板下方还设置有一类弹簧。

4. 根据权利要求1所述的一种方便清理型羊舍,其特征在于:所述伸缩杆为套合的外杆和内杆,内杆和外杆间还连接有二类弹簧。

5. 根据权利要求1所述的一种方便清理型羊舍,其特征在于:所述刮污板左右两端贴合羊舍本体内壁。

6. 根据权利要求1所述的一种方便清理型羊舍,其特征在于:所述安装板上还设置有喷头。

7. 根据权利要求6所述的一种方便清理型羊舍,其特征在于:所述喷头对称设置在丝杠两侧,通过水管外接清水池。

一种方便清理型羊舍

技术领域

[0001] 本发明涉及羊养殖设备技术领域,具体涉及一种方便清理型羊舍。

背景技术

[0002] 羊是羊亚科的统称,哺乳纲、偶蹄目、牛科、羊亚科,是人类的家畜之一。有毛的四腿反刍动物,是羊毛的主要来源。毛色主要是白色。我国主要饲养山羊和绵羊。

[0003] 随着养殖业的规模化发展,羊养殖也从散养逐步转向舍养,但也随之带来了羊舍粪污堆积的问题,现有技术中大多还是人工手动进行清理,工作环境差,工作量大,耗时长。

发明内容

[0004] (一)解决的技术问题

[0005] 本发明目的在于克服现有技术存在的不足,而提供了一种方便清理型羊舍。

[0006] (二)技术方案

[0007] 一种方便清理型羊舍,包括羊舍本体;所述羊舍本体顶部设置有屋顶;所述羊舍本体前壁面设置有排污口,羊舍本体内对应排污口铰接有底板,铰接端设置在前壁面上;所述底板左右端设置有挡板,下方设置有液压杆;所述羊舍本体内上部设置有安装板,安装板前端设置有转动电机,转动电机连接有丝杠,丝杠上设置有移动块,移动块向下连接有伸缩杆;所述伸缩杆穿过安装板,底端连接有刮污板;所述安装板上设置有对应伸缩杆运动路径的通槽。

[0008] 优选的,所述屋顶为倒V型。

[0009] 优选的,所述底板下方还设置有一类弹簧。

[0010] 优选的,所述伸缩杆为套合的外杆和内杆,内杆和外杆间还连接有二类弹簧。

[0011] 优选的,所述刮污板左右两端贴合羊舍本体内壁。

[0012] 优选的,所述安装板上还设置有喷头。

[0013] 优选的,所述喷头对称设置在丝杠两侧,通过水管外接清水池。

[0014] (三)有益效果

[0015] 本发明提供了一种方便清理型羊舍,顶部设置了安装有移动块的丝杠,移动块通过伸缩杆连接有刮污板,刮污板在移动块的带动下沿丝杠轴向运动,将底板上的粪污刮走,同时底板单边铰接并通过液压杆调整转动,对粪污进行导向排出,清理效果好,适合推广使用。

附图说明

[0016] 为了更清楚地说明本发明实施例的技术方案,下面将对实施例描述所需要使用的附图作简单地介绍,显而易见地,下面描述中的附图仅仅是本发明的,保护一些实施例,对于本领域普通技术人员来讲,在不付出创造性劳动的前提下,还可以根据这些附图获得其他的附图。

[0017] 图1为本发明的侧视图；

[0018] 图2为本发明的正视图。

[0019] 附图中,各标号所代表的部件列表如下:

[0020] 1-羊舍本体,2-屋顶,3-安装板,4-底板,5-液压杆,6-一类弹簧,7-排污口,8-导向板,9-丝杠,8-转动电机,10-移动块,11-外杆,内杆,13-二类弹簧,14-刮污板,15-喷头。

具体实施方式

[0021] 下面将结合本发明实施例中的附图,对本发明实施例中的技术方案进行清楚、完整地描述,显然,所描述的实施例仅仅是本发明一部分实施例,而不是全部的实施例。基于本发明中的实施例,本领域普通技术人员在没有作出创造性劳动前提下所获得的所有其它实施例,都属于本发明保护的范围。

[0022] 参看附图,一种方便清理型羊舍,包括羊舍本体1;羊舍本体1顶部安装有倒V形的屋顶2;羊舍本体1前壁面加工有排污口7,羊舍本体1内对应排污口7铰接有底板4,铰接端设置在前壁面上;底板4底板左右端加工有挡板,下方连接有液压杆5,液压杆5由液压缸控制;羊舍本体1内上部固接有安装板3,安装板3前端安装有转动电机8,转动电机8连接有丝杠9,丝杠9上安装有移动块10,移动块10向下连接有伸缩杆;伸缩杆穿过安装板3,底端连接有刮污板14,具体的,伸缩杆为套合的外杆11和内杆12,内杆12和外杆11间还连接有二类弹簧13,在底板4进行转动时刮污板14可进行自行适应性调整;刮污板14左右两端贴合羊舍本体1内壁;安装板3加工有对应伸缩杆运动路径的通槽。

[0023] 在一个实施例里,底板4下方还安装有一类弹簧6,增强支撑。安装板15上还安装有喷头15,具体的,喷头15对称设置在丝杠9两侧,通过水管外接清水池,必要时对羊舍进行喷淋清理,配合刮污板工作。

[0024] 本发明在使用时,启动转动电机8,移动块10带动刮污板14向排污口7方向运动并排出;为了增强排污效率,调整液压杆5使底板4转动,右端高于左端,粪污受倾斜度影响排出。

[0025] 在本说明书的描述中,参考术语“一个实施例”、“示例”、“具体示例”等的描述意指结合该实施例或示例描述的具体特征、结构、材料或者特点包含于本发明的至少一个实施例或示例中。在本说明书中,对上述术语的示意性表述不一定指的是相同的实施例或示例。而且,描述的具体特征、结构、材料或者特点可以在任何一个或多个实施例或示例中以合适的方式结合。

[0026] 以上公开的本发明优选实施例只是用于帮助阐述本发明。优选实施例并没有详尽叙述所有的细节,也不限制该发明仅为的具体实施方式。显然,根据本说明书的内容,可作很多的修改和变化。本说明书选取并具体描述这些实施例,是为了更好地解释本发明的原理和实际应用,从而使所属技术领域技术人员能很好地理解和利用本发明。本发明仅受权利要求书及其全部范围和等效物的限制。

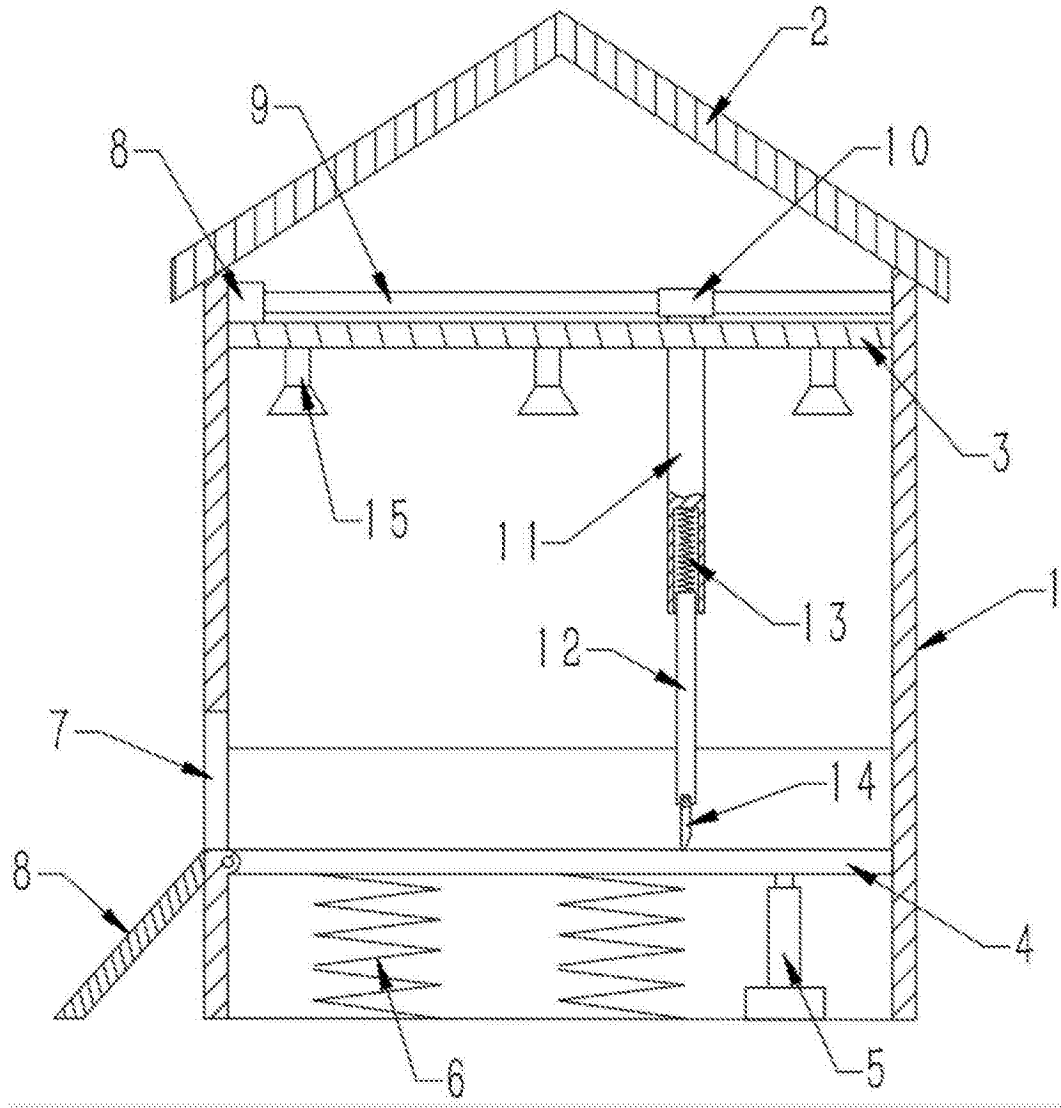


图1

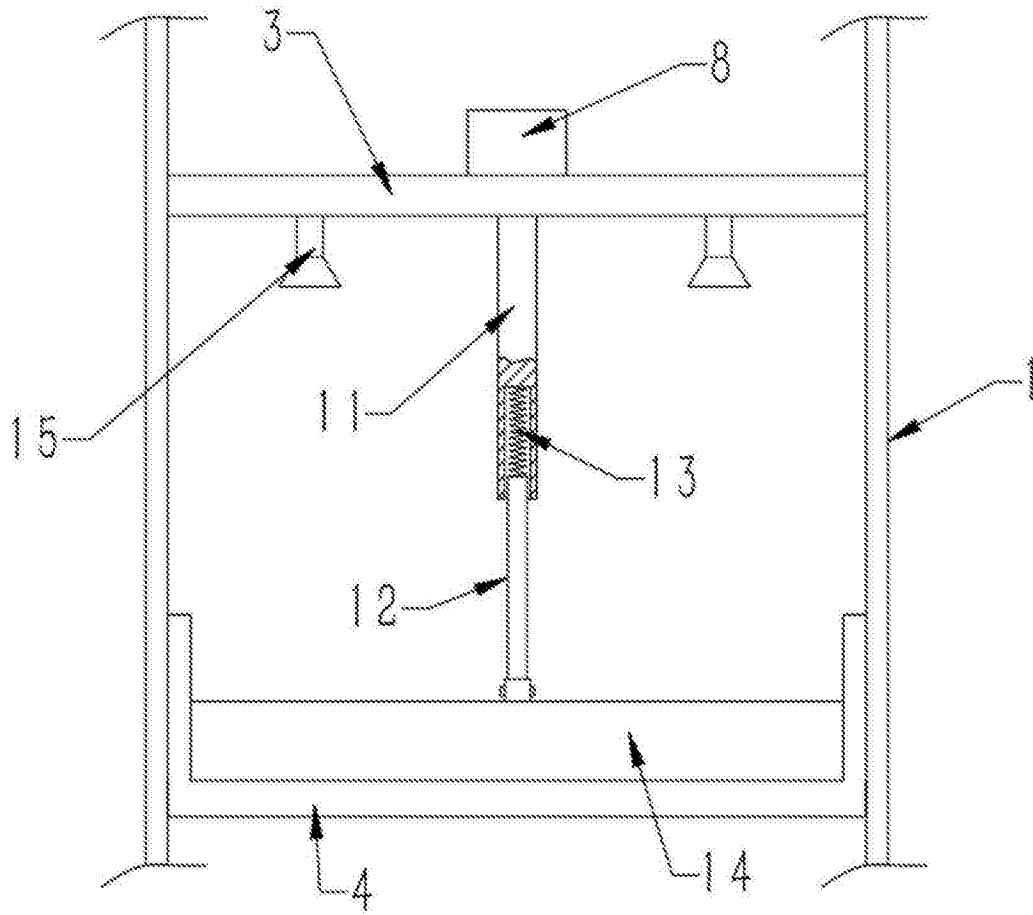


图2