

(12) 实用新型专利

(10) 授权公告号 CN 201683434 U

(45) 授权公告日 2010.12.29

(21) 申请号 201020213660.5

(22) 申请日 2010.05.20

(73) 专利权人 包云海

地址 311400 浙江省富阳市琵琶墩 83 号信箱

(72) 发明人 包云海

(51) Int. Cl.

A47C 5/00(2006.01)

A47C 3/12(2006.01)

A47C 7/50(2006.01)

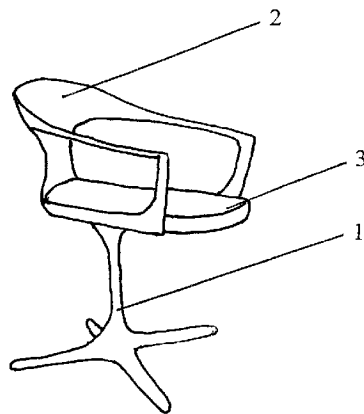
权利要求书 1 页 说明书 1 页 附图 1 页

(54) 实用新型名称

一种独脚式实木座椅

(57) 摘要

本实用新型属椅子制作技术领域,涉及一种独脚式实木座椅。它由实木制作而成的独脚式椅子,具体包括脚架、靠背、座面,脚架为由上下粗中间细圆柱和“十”字形底面座所构成的底座架,靠背与扶手部连体,靠背为由上部呈后倾圆面状和下部呈两侧弧形内凹片面状所构成,两侧扶手为上下挡后端与靠背部连接的框形结构,座面为前后部呈弧形的长方形板面,脚架置下方,座面平置脚架上方且与其固联,靠背置座面后方且下部内侧及扶手框下挡内侧与座面后侧及左右两侧固联。本实用新型具有如下优点:美观、新颖。



1. 一种独脚式实木座椅,其特征在于:它由实木制作而成的独脚式椅子,具体包括脚架、靠背、座面,脚架为由上下粗中间细圆柱和“十”字形底面座所构成的底座架,靠背与扶手部连体,靠背为由上部呈后倾圆面状和下部呈两侧弧形内凹片面状所构成,两侧扶手为上下挡后端与靠背部连接的框形结构,座面为前后部呈弧形的长方形板面,脚架置下方,座面平置脚架上方且与其固联,靠背置座面后方且下部内侧及扶手框下挡内侧与座面后侧及左右两侧固联。

一种独脚式实木座椅

技术领域：

[0001] 本实用新型属椅子制作技术领域，涉及一种独脚式实木座椅。

背景技术：

[0002] 椅子是居室或办公场所最为常用的用具。现有椅子虽然款式较多，但在造型上缺乏个性化，结构式样太传统。

发明内容：

[0003] 本实用新型的目的是给人们提供一种独脚式实木座椅。

[0004] 本实用新型所采用的技术方案：

[0005] 一种独脚式实木座椅，它由实木制作而成的独脚式椅子，具体包括脚架、靠背、座面，脚架为由上下粗中间细圆柱和“十”字形底面座所构成的底座架，靠背与扶手部连体，靠背为由上部呈后倾圆面状和下部呈两侧弧形内凹片面状所构成，两侧扶手为上下挡后端与靠背部连接的框形结构，座面为前后部呈弧形的长方形板面，脚架置下方，座面平置脚架上方且与其固联，靠背置座面后方且下部内侧及扶手框下挡内侧与座面后侧及左右两侧固联。

[0006] 本实用新型具有如下优点：美观、新颖。

附图说明：

[0007] 图 1 为独脚式实木座椅结构示意图，其标记说明：脚架 1，靠背 2，座面 3。

具体实施方式：

[0008] 下面结合附图对本实用新型作进一步说明：

[0009] 一种独脚式实木座椅，它由实木制作而成的独脚式椅子，具体包括脚架 1、靠背 2、座面 3，脚架 1 为由上下粗中间细圆柱和“十”字形底面座所构成的底座架，靠背 2 与扶手部连体，靠背 2 为由上部呈后倾圆面状和下部呈两侧弧形内凹片面状所构成，两侧扶手为上下挡后端与靠背 2 部连接的框形结构，座面 3 为前后部呈弧形的长方形板面，脚架 1 置下方，座面 3 平置脚架 1 上方且与其固联，靠背 2 置座面 3 后方且下部内侧及扶手框下挡内侧与座面 3 后侧及左右两侧固联。

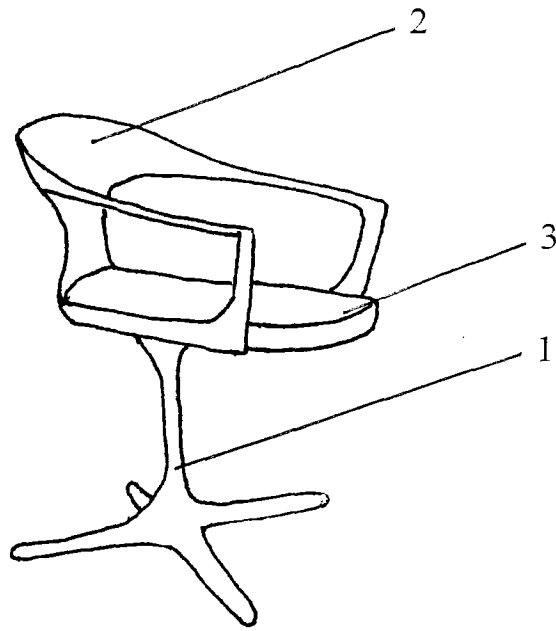


图 1