

D233259



(19)中華民國智慧財產局

(12)設計說明書公告本

(11)證書號數：TW D233259 S

(45)公告日：中華民國 113 (2024) 年 09 月 01 日

(21)申請案號：112301926

(22)申請日：中華民國 112 (2023) 年 04 月 21 日

(51)LOC.(13)Cl.：06-04

(71)申請人：聯府塑膠股份有限公司 (中華民國) L&F PLASTICS, CO., LTD. (TW)

苗栗縣銅鑼鄉銅鑼村自強路 18 號

(72)設計人：許木川 HSU, MU-CHUAN (TW)

(74)代理人：王智彥；郭小綺

(56)參考文獻：

CN 306953914

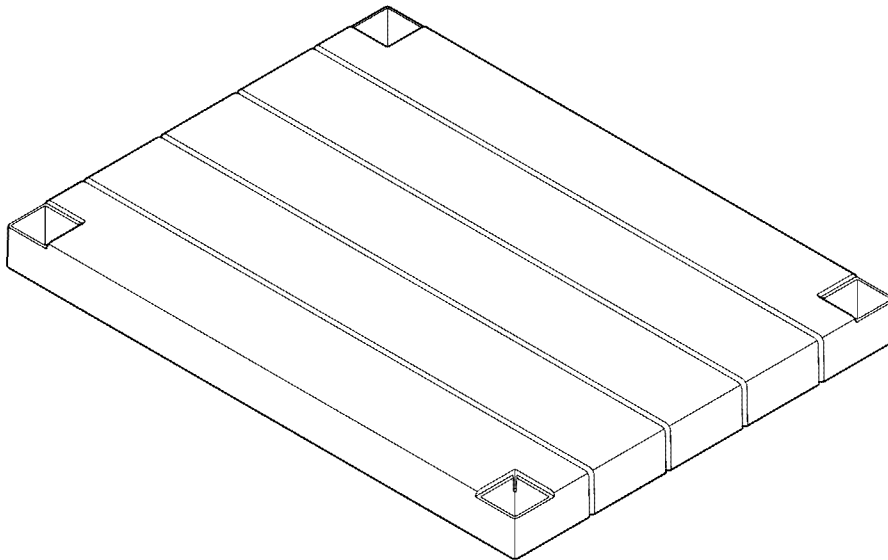
審查人員：呂正和

圖式數：7 共 7 頁

(54)名稱

層架之層板

代表圖：



立體圖



D233259

【設計說明書】

【中文設計名稱】層架之層板

【物品用途】

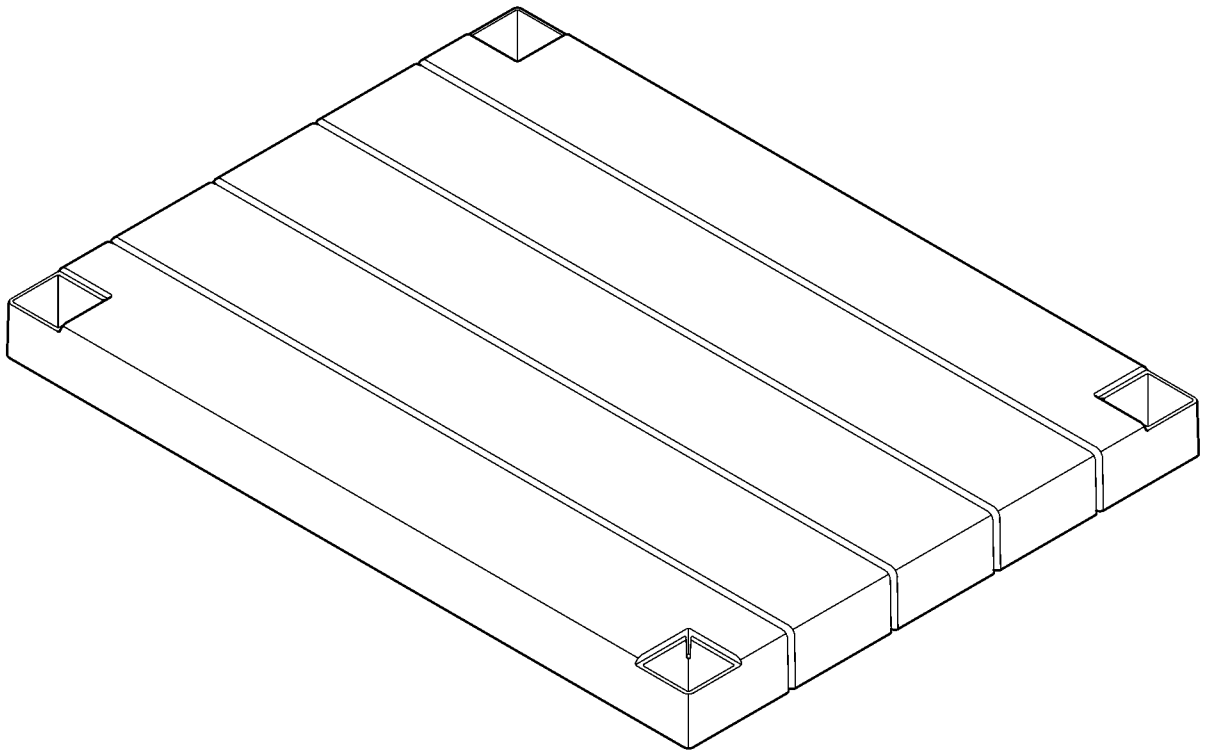
【0001】（省略之）

【設計說明】

【0002】後視圖與前視圖相同，故省略後視圖；左側視圖與右側視圖相同，故省略左側視圖。

【0003】A-A剖面放大圖為俯視圖沿A-A剖線的剖面放大圖。

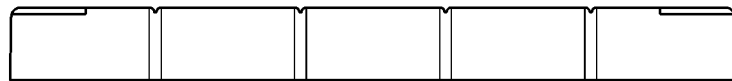
【設計圖式】
(指定代表圖)



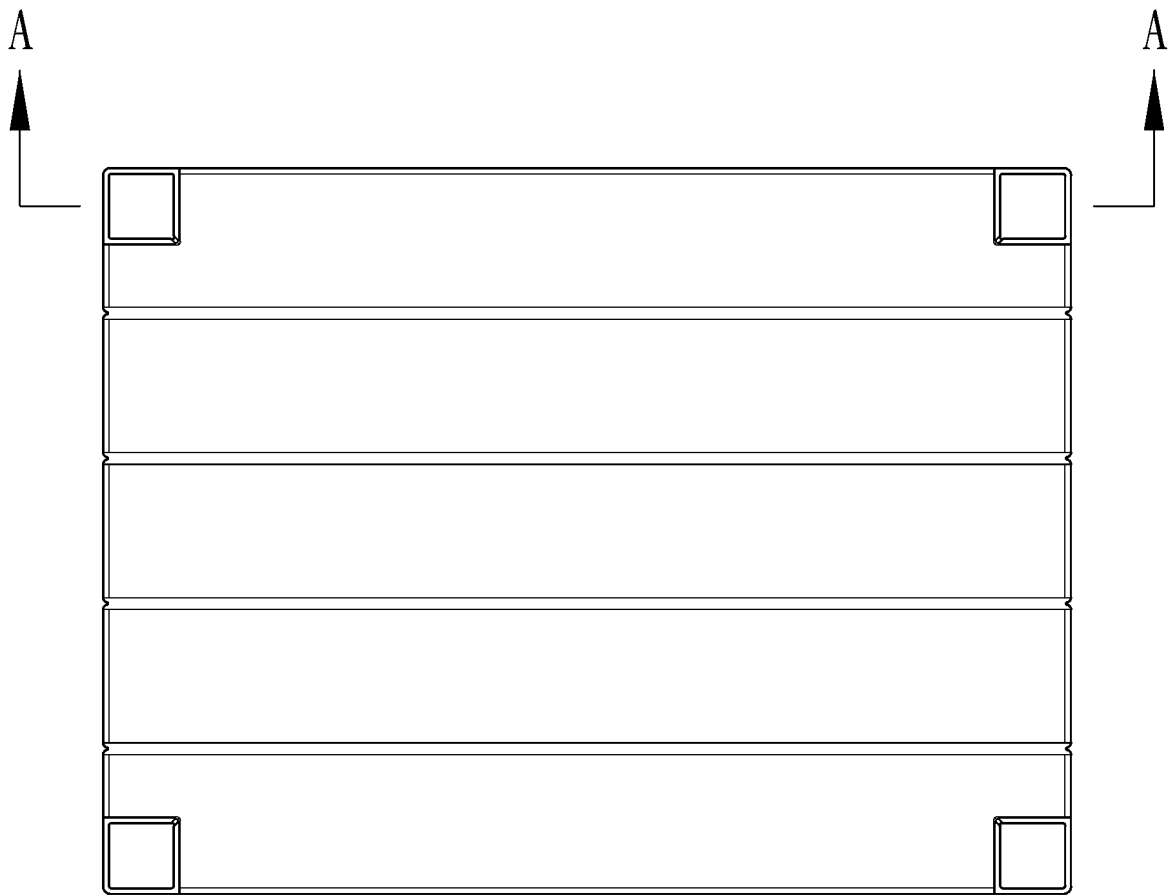
立體圖



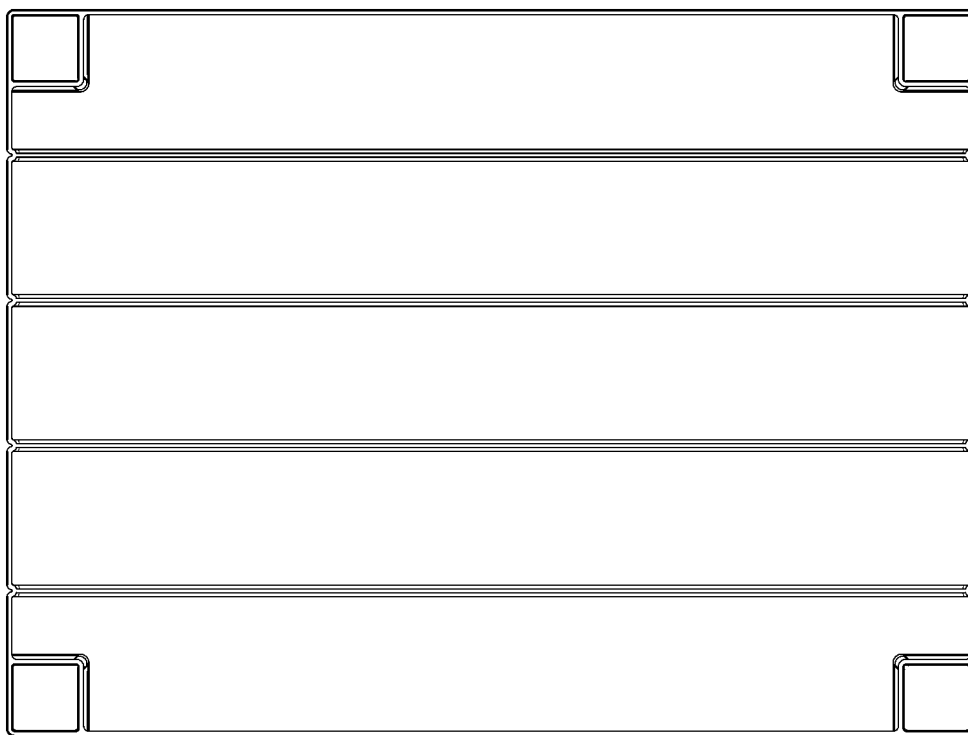
前視圖



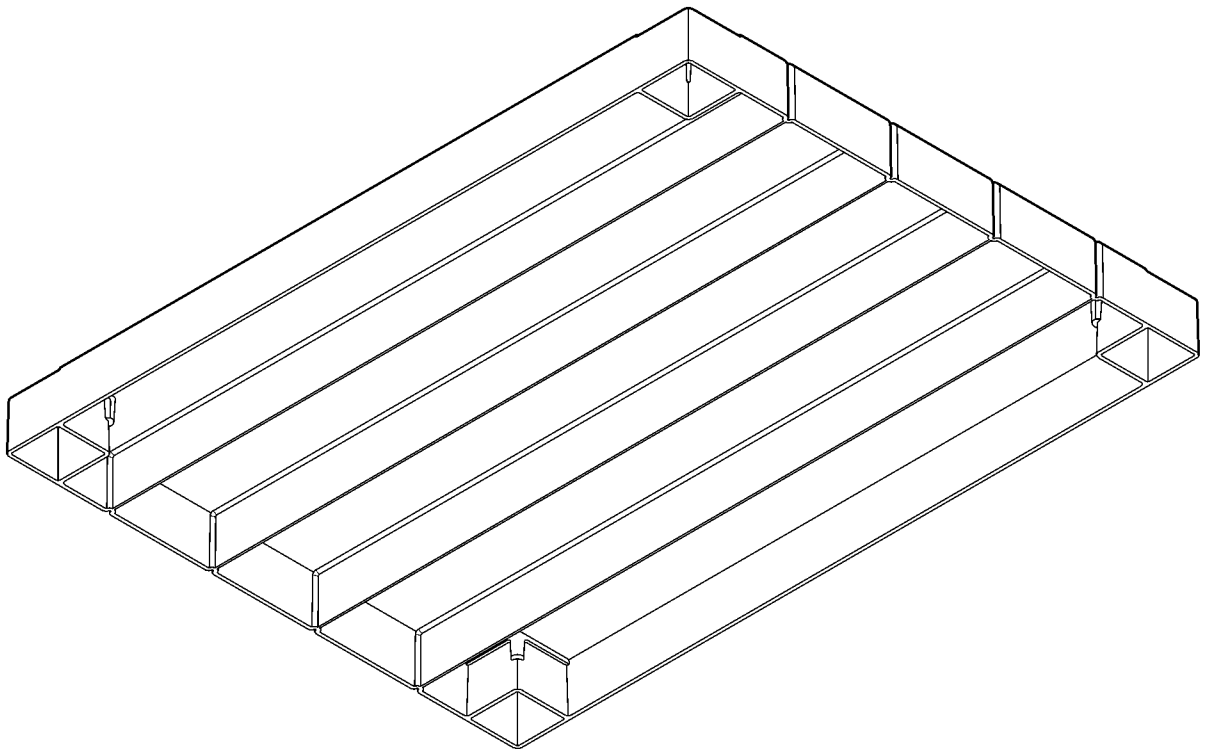
右側視圖



俯視圖



仰視圖



仰視立體圖



A-A剖面放大圖