



MINISTERO DELLO SVILUPPO ECONOMICO
DIREZIONE GENERALE PER LA TUTELA DELLA PROPRIETA' INDUSTRIALE
UFFICIO ITALIANO BREVETTI E MARCHI

UTBM

DOMANDA NUMERO	101996900519966
Data Deposito	22/05/1996
Data Pubblicazione	22/11/1997

Titolo

DISPOSITIVO Componibile per l'applicazione di greche parietali su mantovane e/o all'intorno dell'attacco di tende e simili.

RM96 A000352



Descrizione dell'Invenzione Industriale dal titolo:
"DISPOSITIVO componibile per l'applicazione di GRE-
CHE PARIETALI SU MANTOVANE E/O ALL'INTORNO DEL-
L'ATTACCO DI TENDE E SIMILI";

della CA.MA S.r.l. - ITALIA.

Mandatario: MASCIOLI Prof. Dott. ALESSANDRO c/o
A.N.D.I. - Associazione Nazionale Degli Inventori
con sede in Roma a Via Urbana, 20.

Inventore designato: Borzi Enzo

TESTO DELLA DESCRIZIONE

L'invenzione concerne un dispositivo componi-
bile per l'applicazione di greche parietali su man-
tovane e/o all'intorno dell'attacco di tende e si-
mili.

E' noto che le pareti decorate con parati di
stoffa o di carta o dipinte, vengono tradizional-
mente completate esteticamente con l'applicazione
di strisce ornamentali, dette greche, disposte alla
sommità, in prossimità dei soffitti.

Dette greche, peraltro, devono necessariamente
interrompere la loro continuità perimetrale, in
corrispondenza dei cassettoni lignei o mantovane
e/o dell'attacco delle tende interne, con grave
nocumento dell'estetica generale.

Scopo della presente invenzione è quello di
risolvere completamente tale esigenza finora irri-
solta, con un mezzo economico, di facile messa in

opera e atto a completare la decorazione di ogni locale.

Lo scopo si raggiunge con il dispositivo, secondo l'invenzione, comprendente mezzi componibili, atti a comprendere, a strizione e battuta, strisce di greche di qualsiasi altezza, e a realizzare una estroflessione parallelepipedica, all'intorno di detti cassettoni o simili, completando la continuità perimetrale degli stessi decori parietali.

L'invenzione è esposta più in dettaglio nel seguito con l'aiuto dei disegni che ne rappresentano un esempio di esecuzione.

La fig. 1 rappresenta, in assonometria e in esploso, un dispositivo componibile per l'applicazione di greche parietali su mantovane e/o all'intorno dell'attacco di tende e simili.

Nella fig. 2 è presentato il dispositivo messo in opera per la realizzazione di una porzione di greca.

Le figure rappresentano un dispositivo componibile per l'applicazione di greche parietali su mantovane e/o all'intorno dell'attacco di tende e simili, comprendente:

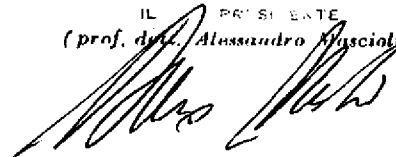
- porzioni di elementi piani 1, per l'applicazione di strisce 2 di stoffa o carta o simile, costituenti la greca;

- elementi perimetrali, superiori 3 e inferiori 4, dotati di scanalatura 5 per l'inserimento e il trattenimento a battuta dei bordi ripiegati della striscia 2, da disporre in parallelo a dette porzioni piane 1;
- elementi angolari retti 6, atti alla conformazione degli spigoli ortogonali, dotati di scanalature verticali 7-8, per l'inserimento dei terminali laterali degli elementi piani 1 e il conseguente blocco delle parti con trattenimento della striscia continua della greca 2 che descrive tutta la struttura perimetrale estroflessa all'intorno di mantovane, cassettoni attacchi di tende e simili.

Naturalmente fermo restando il principio del trovato, le forme di realizzazione e i principi di costruzione, possono essere ampiamente variati rispetto a quanto descritto e illustrato, senza per questo uscire dall'ambito della presente invenzione

A. N. D. I.

ASSOCIAZIONE NAZIONALE DEGLI INVENTORI
IL PRESIDENTE
(prof. dott. Alessandro Muscioli)



RIVENDICAZIONE

1) Dispositivo componibile per l'applicazione di greche parietali su mantovane e/o all'intorno dell'attacco di tende e simili, caratterizzato da:

- porzioni di elementi piani 1, per l'applicazione di strisce 2 di stoffa o carta o simile, costituenti la greca;
- elementi perimetrali, superiori 3 e inferiori 4, dotati di scanalatura 5 per l'inserimento e il trattenimento a battuta dei bordi ripiegati della striscia 2 da disporre in parallelo a dette porzioni piane 1;
- elementi angolari retti 6, atti alla conformazione degli spigoli ortogonali, dotati di scanalature verticali 7-8, per l'inserimento dei terminali laterali degli elementi piani 1 e il conseguente blocco delle parti con trattenimento della striscia continua della greca 2 che descrive tutta la struttura perimetrale estroflessa all'intorno di mantovane, cassette attacchi di tende e simili.

Il tutto sostanzialmente come descritto e illustrato e per gli scopi specificati.

p. CA.MA. S.r.l.



A. N. D. I.
 ASSOCIAZIONE NAZIONALE DEGLI INVENTORI
 IL PRESIDENTE
 (prof. dott. Alessandro Mascioli)

A handwritten signature in dark ink, appearing to read "Alessandro Mascioli", written over the printed name of the president of the A.N.D.I. association.

RM96 A 0003521

FIG.1

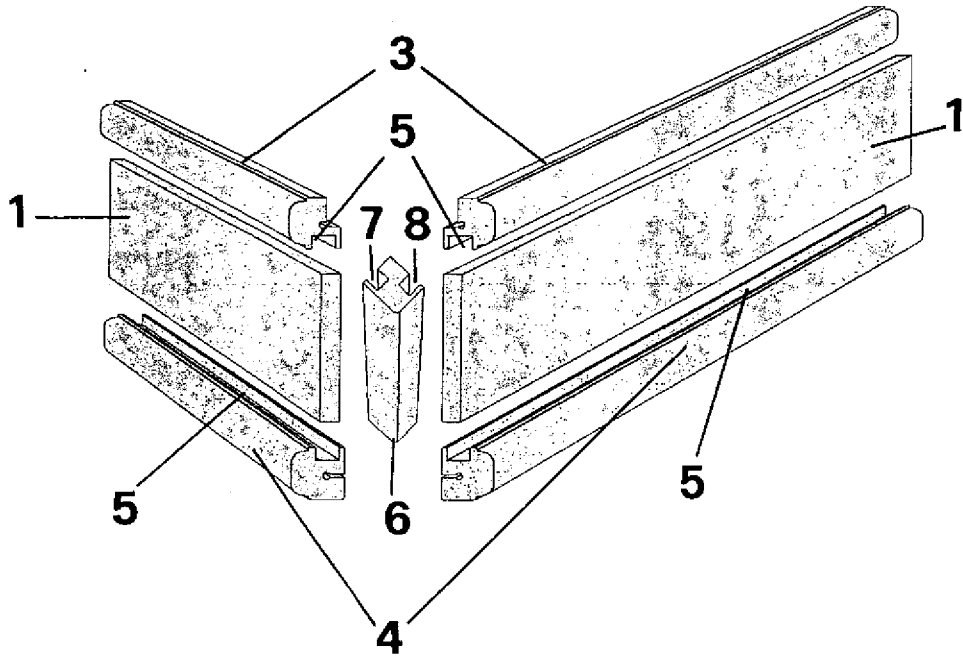
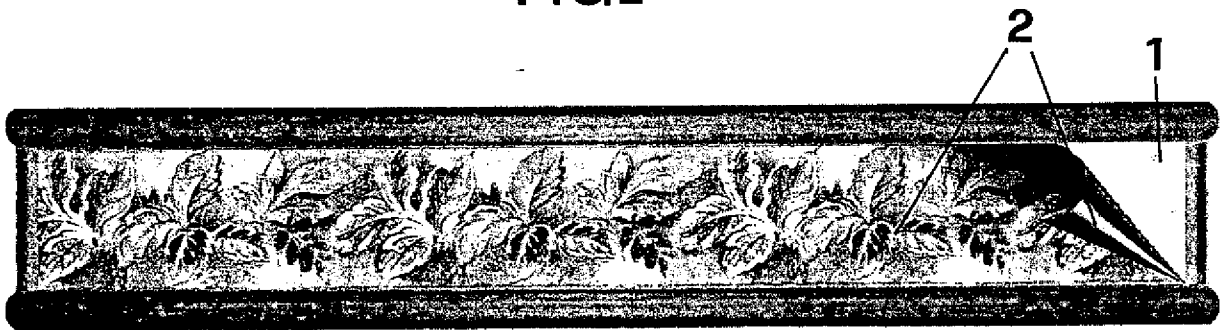


FIG.2



A. N. D. I.
ASSOCIAZIONE NAZIONALE DEGLI INVENTORI
IL PREGIANTO
(prof. dott. Alessandro Muscilli)