



**(19) 대한민국특허청(KR)**  
**(12) 공개특허공보(A)**

(11) 공개번호 10-2012-0047521  
(43) 공개일자 2012년05월14일

(51) 국제특허분류(Int. Cl.) <b>F04D 27/00</b> (2006.01) <b>F04D 17/08</b> (2006.01) <b>F04D 29/70</b> (2006.01)	(71) 출원인 <b>주식회사 경동나비엔</b> 경기도 평택시 경기대로 663 (세교동)
(21) 출원번호 <b>10-2010-0109126</b>	(72) 발명자 <b>이기성</b> 경기도 수원시 권선구 세화로168번길 15, 105동 201호 (서둔동, 센트라우스)
(22) 출원일자 <b>2010년11월04일</b> 심사청구일자 <b>2010년11월04일</b>	(74) 대리인 <b>조철현</b>

전체 청구항 수 : 총 9 항

(54) 발명의 명칭 **정풍량 송풍기 및 그의 정풍량 제어방법**

**(57) 요약**

본 발명은 실내의 정압 변화나 필터의 저항 증가에 무관하게 각 실에 설치된 환기구로 공기를 일정한 정풍으로 토출하기 위한 정풍량 송풍기 및 그의 정풍량 제어방법에 관한 것으로서, 본 발명의 바람직한 실시예에 의한 정풍량 송풍기는 케이스, 회전축에 송풍팬이 결합되는 송풍팬 구동 모터, 상기 송풍팬 구동 모터로 전원을 공급하는 전원공급수단, 배출구 측의 정압 또는 풍량에 따라 일정한 신호를 출력하는 정압 또는 풍량 센서, 상기 정압 또는 풍량 센서로부터 신호를 입력받아 상기 전원공급수단을 제어하는 제어수단, 상기 제어수단으로부터 신호를 입력받아, 상기 제어수단에 의해 제어된 상기 전원공급수단의 출력이 미리 입력된 최대 허용 출력을 초과하면 필터 교환 주기 알림을 표시하는 수단을 포함하여 구성된다.

또한, 본 발명의 바람직한 실시예에 의한 송풍기의 정풍량 제어방법은,

배출구 정압?풍량 검출 단계(S10),

상기 배출구 정압?풍량 검출 단계(S10)에서 발생된 신호로부터 정압이나 풍량을 연산하여 설정된 정압이나 풍량과 비교하는 정압?풍량 비교 단계(S20),

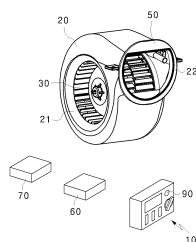
상기 정압?풍량 비교 단계(S20)에서의 정압이나 풍량의 차이가 허용공차 이내이면 송풍팬을 구동하는 송풍팬 구동 모터의 출력이나 회전속도를 그대로 유지하나, 허용공차를 벗어난 경우는 송풍팬 구동 모터의 출력?회전속도를 조절하는 송풍팬 구동 모터의 출력?회전속도 조절 단계(S21),

상기 송풍팬 구동 모터의 출력?회전속도 조절 단계(S21)에서 조절된 송풍팬 구동 모터의 출력을 설정된 송풍팬 구동 모터의 최대허용출력과 비교하는 필터 교환 주기 판단 단계(S30),

상기 필터 교환 주기 판단 단계(S30)에서의 판단 결과 송풍팬 구동 모터의 출력이 설정된 송풍팬 구동 모터의 최대허용출력보다 작으면 필터 교환 주기 알림을 표시하지 않지만, 송풍팬 구동 모터의 출력이 설정된 송풍팬 구동 모터의 최대허용출력보다 크면 필터 교환 주기 알림을 표시하는 필터 교환 주기 알림 표시 단계(S31)로 이루어진다.

이상과 같은 송풍기의 제어방법 또는 상기한 바와 같이 송풍기를 구성하여 구동하는 것에 의해, 정압의 변화나 필터의 저항 증가에 상관없이 일정한 풍량을 항상 배출할 수 있고 필터의 정압상승을 감지하여 정확한 필터 교환 주기 알림이 가능한 정풍량 송풍기 및 그의 정풍량 제어방법을 구현할 수 있다.

**대표도** - 도2



## 특허청구의 범위

### 청구항 1

내부 공기가 흡입되는 흡입구 및 상기 흡입된 내부 공기가 배출되는 배출구가 형성된 케이스;

회전축에 송풍팬이 결합 되고, 상기 흡입구와 상기 배출구 사이에 구비되어 상기 흡입구에서 상기 배출구로 공기를 송풍시키는 송풍팬을 구동하는 송풍팬 구동 모터;

상기 케이스의 배출구 측에 구비되어 배출구 측의 정압 또는 풍량에 따라 일정한 신호를 출력하는 정압 또는 풍량 센서; 및

상기 정압 또는 풍량 센서로부터 신호를 입력받아 상기 송풍팬 구동 모터를 제어하는 제어수단을 포함하는 것을 특징으로 하는 정풍량 송풍기

### 청구항 2

청구항 1항에 있어서,

상기 제어수단으로부터 신호를 입력받아, 상기 제어수단에 의해 제어된 송풍팬 구동 모터의 출력이 미리 입력된 최대 허용 출력을 초과하면 필터 교환 주기 알림을 표시하는 수단을 포함하는 것을 특징으로 하는 정풍량 송풍기

### 청구항 3

청구항 1항에 있어서,

상기 정풍량 송풍기는 상기 송풍팬 구동 모터로 전원을 공급하는 전원공급수단을 포함하고,

상기 제어수단은 상기 정압 또는 풍량 센서로부터 신호를 입력받아 상기 송풍팬 구동 모터로 전원을 공급하는 전원공급수단을 제어하는 것을 특징으로 하는 정풍량 송풍기

### 청구항 4

청구항 3항에 있어서,

상기 제어수단으로부터 신호를 입력받아, 상기 제어수단에 의해 제어된 상기 전원공급수단의 출력이 미리 입력된 최대 허용 출력을 초과하면 필터 교환 주기 알림을 표시하는 수단을 포함하는 것을 특징으로 하는 정풍량 송풍기

### 청구항 5

청구항 1항 내지 4항 중 어느 한 항에 있어서,

상기 송풍팬 구동 모터는 무 정류자 모터(전자 정류 방식 모터)인 것을 특징으로 하는 정풍량 송풍기

### 청구항 6

청구항 1항 내지 4항 중 어느 한 항의 정풍량 송풍기가 포함된 것을 특징으로 하는 환기장치

### 청구항 7

청구항 5항의 정풍량 송풍기가 포함된 것을 특징으로 하는 환기장치

### 청구항 8

송풍기의 정풍량 제어방법에 있어서,

송풍기의 배출구에 설치된 정압센서에서 배출구의 정압을 검출하여 전기적 신호를 발생시키는 배출구 정압 검출 단계(S10),

상기 배출구 정압 검출 단계(S10)에서 발생된 신호로부터 정압을 연산하여 설정된 정압과 비교하는 정압 비교

단계(S20),

상기 정압 비교 단계(S20)에서의 정압의 차이가 허용공차 이내이면 송풍팬을 구동하는 송풍팬 구동 모터의 출력이나 회전속도를 그대로 유지하나, 허용공차를 벗어난 경우는 송풍팬 구동 모터의 출력?회전속도를 조절하는 송풍팬 구동 모터의 출력?회전속도 조절 단계(S21),

상기 송풍팬 구동 모터의 출력?회전속도 조절 단계(S21)에서 조절된 송풍팬 구동 모터의 출력을 설정된 송풍팬 구동 모터의 최대허용출력과 비교하는 필터 교환 주기 판단 단계(S30),

상기 필터 교환 주기 판단 단계(S30)에서의 판단 결과 송풍팬 구동 모터의 출력이 설정된 송풍팬 구동 모터의 최대허용출력보다 작으면 필터 교환 주기 알람을 표시하지 않지만, 송풍팬 구동 모터의 출력이 설정된 송풍팬 구동 모터의 최대허용출력보다 크면 필터 교환 주기 알람을 표시하는 필터 교환 주기 알람 표시 단계(S31)로 이루어진 것을 특징으로 하는 송풍기의 정풍량 제어방법

**청구항 9**

송풍기의 정풍량 제어방법에 있어서,

송풍기의 배출구에 설치된 풍량센서에서 배출구의 풍량을 검출하여 전기적 신호를 발생시키는 배출구 풍량 검출 단계(S10),

상기 배출구 풍량 검출 단계(S10)에서 발생된 신호로부터 풍량을 연산하여 설정된 풍량과 비교하는 풍량 비교 단계(S20),

상기 풍량 비교 단계(S20)에서의 풍량의 차이가 허용공차 이내이면 송풍팬을 구동하는 송풍팬 구동 모터의 출력이나 회전속도를 그대로 유지하나, 허용공차를 벗어난 경우는 송풍팬 구동 모터의 출력?회전속도를 조절하는 송풍팬 구동 모터의 출력?회전속도 조절 단계(S21),

상기 송풍팬 구동 모터의 출력?회전속도 조절 단계(S21)에서 조절된 송풍팬 구동 모터의 출력을 설정된 송풍팬 구동 모터의 최대허용출력과 비교하는 필터 교환 주기 판단 단계(S30),

상기 필터 교환 주기 판단 단계(S30)에서의 판단 결과 송풍팬 구동 모터의 출력이 설정된 송풍팬 구동 모터의 최대허용출력보다 작으면 필터 교환 주기 알람을 표시하지 않지만, 송풍팬 구동 모터의 출력이 설정된 송풍팬 구동 모터의 최대허용출력보다 크면 필터 교환 주기 알람을 표시하는 필터 교환 주기 알람 표시 단계(S31)로 이루어진 것을 특징으로 하는 송풍기의 정풍량 제어방법

**명세서**

**기술분야**

[0001] 본 발명은 실내의 정압 변화나 필터의 저항 증가에 무관하게 각 실에 설치된 환기구로 공기를 일정한 정풍량으로 토출하기 위한 정풍량 송풍기 및 그의 제어방법에 관한 것으로서, 더욱 상세하게는 배출구에 설치된 정압 또는 풍량 센서에서 검출된 신호로부터 정압이나 풍량을 연산하여 설정된 정압이나 풍량과 비교한 후 송풍팬을 구동하는 송풍팬 구동 모터의 출력이나 회전속도를 조절함으로써 정풍량을 유지할 수 있도록 하고, 송풍팬 구동 모터의 출력이 허용치 이상으로 요구되면 필터 교환 주기 알람을 표시할 수 있도록 하는 정풍량 송풍기 및 그의 정풍량 제어방법에 관한 것이다.

**배경기술**

[0002] 공기조화(air conditioning)란 공기의 온도, 습도, 기류 및 청정 등을 조절하여 실내의 사용목적에 적합한 상태로 유지시키는 것을 말한다.

[0003] 현대사회에서는 도심지의 각종 업무용 빌딩, 공공기관의 건물 및 아파트, 콘도미니엄 같은 집합 건물의 한정된 공간 안에 밀집하여 생활하는 것이 일반적이다. 그리고, 이들 장소에서의 재실자의 건강유지 및 업무효율을 증진시키기 위하여 실내공기의 온습도 및 청정을 항상 적절한 상태로 유지될 것이 요구된다.

[0004] 건물의 공기조화 방식은 기계실에 공조기를 설치하고, 상기 공조기에 의하여 조화된 공기가 덕트를 통하여 각 실로 공급되도록 하고 있으며, 공기의 분배방식에 따라 중앙방식과 개별방식으로 구분될 수 있다.

[0005] 일반적으로 사용되는 건물의 중앙 공조방식은 각 실에 공급되는 공기의 온도 또는 풍량 중 어느 것을 변화시켜

실내의 부하변동에 맞출 것인가에 따라 정풍량 방식과 가변풍량 방식으로 나뉠 수 있다.

- [0006] 그리고, 상기 정풍량 방식(CAV:Constant Air Volume system)은 풍량을 일정하게 유지하면서 송풍온도를 변화시켜 실내의 부하변동에 대처하는 방식이며, 가변풍량 방식(VAV:Variable Air Volume system)은 송풍온도를 일정하게 유지하고, 부하변동에 따라 송풍량을 변화시킴으로써 실내온도를 제어하는 방식이다.
- [0007] 실내의 부하변동의 폭이 적은 곳에서는 급기온도를 일정하게 유지하는 가변풍량 방식이 주로 채용되고, 부하변동의 폭이 큰 곳에서는 급기온도를 가변하는 정풍량 방식이 주로 채용된다.
- [0008] 냉난방 공조기기(HVAC) 장치에 사용되는 각종 송풍기들의 정풍량 제어성능은 에너지 절약, 건물의 고층화로 인한 정압 손실과 고층에서의 풍압 영향으로 인한 환기문제, 일반 환기 장치 및 냉난방 장치의 쾌적한 배기, 급기 문제 등을 해결하는데 있어서 매우 중요하다.
- [0009] 1대의 공기조화부를 이용하여 급기 및 배기를 수행하는 경우, 각 실에 구비되는 다수의 댐퍼 중에서 소정 개수의 댐퍼가 오픈되는 경우에도 공기조화부에 의한 전력소비가 줄어들지 않는 문제점 해결을 위해 각 실의 댐퍼의 온/오프 여부를 취합하여 전체 건물의 필요 환기량을 계산하고 각각의 가변밸브의 개폐량을 제어하여 공기조화부의 무리한 동작을 방지함으로써 전력소비를 절감시키는 정풍량 제어장치가 발명된 바 있으나(등록특허 10-0776430), 이러한 건물 전체적인 제어방법을 취하지 않은 기존 건물의 공기조화장치에서도 각 실 별로 송풍량을 개별 조정할 수 있게 하는 동시에 외풍압의 변화나 필터의 저항 증가에 무관하게 송풍량을 일정하게 제어함으로써 공기조화부에서의 급격한 부하변동을 방지하고 소음발생을 억제할 필요성이 있다.
- [0010] 기존의 환기장치에서의 송풍기의 송풍량은 덕트설계에 의한 정압과 외풍압의 변화 및 필터의 저항 등에 의하여 설치 여건마다 동일한 제품에서 일정한 송풍량이 송풍되지 않으며, 시간이 지나면 필터의 저항 상승에 의해 실내로 급기되는 송풍량이 줄어들게 된다.
- [0011] 각 실에서 공기가 정량으로 토출되게 하기 위해 부하의 크기에 따라 회전수가 변화하는 유도모터를 사용하는 정풍량 송풍기가 개발되기도 하였으나, 상기 유도모터를 사용하는 기술은 유도모터가 소비전력이 높고 효율이 낮다는 문제점과 모터의 특성상 제한된 영역에서만 정풍량 구현이 가능하다는 문제점이 있었다.
- [0012] 기존의 필터 알람 주기는 제품작동 후 일정시간이 되면 표시가 되는데 이는 주위 환경을 고려하지 않은 일괄적인 교체주기로 공기가 탁한 지역에서는 실내공기질이 나빠질 수 있으며, 청정한 지역에서는 필터 오염 전에 교체를 하기 때문에 추가 비용이 발생 되는 문제점이 있다.

### 발명의 내용

#### 해결하려는 과제

- [0013] 본 발명은 상기한 제반 문제점을 개선하기 위한 것으로서, 공기조화기용 환기장치에서 덕트 정압과 외풍압의 차이를 정압센서나 풍량센서에 의해 측정하고, 외풍압의 변화 및 필터의 저항 상승에 따라 송풍팬을 구동하는 송풍팬 구동 모터의 출력이나 회전속도를 조절하여 정풍량 제어가 가능한 정풍량 송풍기 및 송풍기의 정풍량 제어 방법을 제공하고자 함에 목적이 있다.
- [0014] 또한, 본 발명은 송풍팬 구동 모터의 출력이 허용치 이상으로 요구되면 필터 교환 주기 알람을 표시하는 정풍량 송풍기 및 그의 정풍량 제어방법을 제공하고자 함에 목적이 있다.

#### 과제의 해결 수단

- [0015] 상기한 목적을 달성하기 위한 본 발명은,
- [0016] 내부 공기가 흡입되는 흡입구 및 상기 흡입된 내부 공기가 배출되는 배출구가 형성된 케이스;
- [0017] 회전축에 팬이 결합하고 상기 흡입구와 상기 배출구 사이에 구비되어 상기 흡입구에서 상기 배출구로 공기를 송풍시키는 송풍팬 구동 모터;
- [0018] 상기 케이스의 배출구 측에 구비되어 배출구 측의 정압 또는 풍량에 따라 일정한 신호를 출력하는 정압 또는 풍량 센서; 및

- [0019] 상기 정압 또는 풍량 센서로부터 신호를 입력받아 상기 송풍팬 구동 모터를 제어하는 제어수단을 포함하는 것을 특징으로 하는 정풍량 송풍기를 제공한다.
- [0020] 본 발명의 다른 실시예에 의한 정풍량 송풍기는,
- [0021] 상기 송풍팬 구동 모터로 전원을 공급하는 전원공급수단을 포함하고,
- [0022] 상기 제어수단은 상기 정압 또는 풍량 센서로부터 신호를 입력받아 상기 전원공급수단을 제어하도록 구성된다.
- [0023] 또한, 본 발명의 정풍량 송풍기는 상기 제어수단으로부터 신호를 입력받아, 상기 제어수단에 의해 제어된 상기 송풍팬 구동 모터나 전원공급수단의 출력이 미리 입력된 최대 허용 출력을 초과하면 필터 교환 주기 알람을 표시하는 수단을 포함하도록 구성될 수 있다.
- [0024] 그리고, 상기 송풍팬 구동 모터는 무 정류자 모터(전자 정류 방식 모터)로 구성될 수 있다.
- [0025] 또한, 상기한 목적을 달성하기 위한 본 발명은,
- [0026] 송풍기의 배출구에 설치된 정압센서에서 배출구의 정압을 검출하여 전기적 신호를 발생시키는 배출구 정압 검출 단계(S10),
- [0027] 상기 배출구 정압 검출 단계(S10)에서 발생된 신호로부터 정압을 연산하여 설정된 정압과 비교하는 정압 비교 단계(S20),
- [0028] 상기 정압 비교 단계(S20)에서의 정압의 차이가 허용공차 이내이면 송풍팬을 구동하는 송풍팬 구동 모터의 출력이나 회전속도를 그대로 유지하나, 허용공차를 벗어난 경우는 송풍팬 구동 모터의 출력?회전속도를 조절하는 송풍팬 구동 모터의 출력?회전속도 조절 단계(S21),
- [0029] 상기 송풍팬 구동 모터의 출력?회전속도 조절 단계(S21)에서 조절된 송풍팬 구동 모터의 출력을 설정된 송풍팬 구동 모터의 최대허용출력과 비교하는 필터 교환 주기 판단 단계(S30),
- [0030] 상기 필터 교환 주기 판단 단계(S30)에서의 판단 결과 송풍팬 구동 모터의 출력이 설정된 송풍팬 구동 모터의 최대허용출력보다 작으면 필터 교환 주기 알람을 표시하지 않지만, 송풍팬 구동 모터의 출력이 설정된 송풍팬 구동 모터의 최대허용출력보다 크면 필터 교환 주기 알람을 표시하는 필터 교환 주기 알람 표시 단계(S31)로 이루어진 것을 특징으로 하는 송풍기의 정풍량 제어방법을 제공한다.
- [0031] 본 발명의 다른 실시예에 의한 정풍량 제어방법은,
- [0032] 송풍기의 배출구에 설치된 풍량센서에서 배출구의 풍량을 검출하여 전기적 신호를 발생시키는 배출구 풍량 검출 단계(S10),
- [0033] 상기 배출구 풍량 검출 단계(S10)에서 발생된 신호로부터 풍량을 연산하여 설정된 풍량과 비교하는 풍량 비교 단계(S20),
- [0034] 상기 풍량 비교 단계(S20)에서의 풍량의 차이가 허용공차 이내이면 송풍팬을 구동하는 송풍팬 구동 모터의 출력이나 회전속도를 그대로 유지하나, 허용공차를 벗어난 경우는 송풍팬 구동 모터의 출력?회전속도를 조절하는 송풍팬 구동 모터의 출력?회전속도 조절 단계(S21),
- [0035] 상기 송풍팬 구동 모터의 출력?회전속도 조절 단계(S21)에서 조절된 송풍팬 구동 모터의 출력을 설정된 송풍팬 구동 모터의 최대허용출력과 비교하는 필터 교환 주기 판단 단계(S30),
- [0036] 상기 필터 교환 주기 판단 단계(S30)에서의 판단 결과 송풍팬 구동 모터의 출력이 설정된 송풍팬 구동 모터의 최대허용출력보다 작으면 필터 교환 주기 알람을 표시하지 않지만, 송풍팬 구동 모터의 출력이 설정된 송풍팬 구동 모터의 최대허용출력보다 크면 필터 교환 주기 알람을 표시하는 필터 교환 주기 알람 표시 단계(S31)로 이

루어진다.

**발명의 효과**

- [0037] 본 발명의 정풍량 송풍기에는 다음과 같은 효과가 있다.
- [0038] 첫째, 각 실 별로 송풍량을 개별 조정할 수 있게 하는 동시에 외풍압의 변화나 필터의 저항 증가에 무관하게 송풍량을 일정하게 제어함으로써 공기조화부에서의 급격한 부하변동을 방지하고 소음발생을 억제할 수 있는 장점이 있으며, 종래의 유도모터보다 소비 전력이 낮고 효율이 좋은 효과가 있다.
- [0039] 둘째, 풍압이 높은 위치에 적용되거나 필터의 저항이 점차 증가하는 경우에도 토출량을 일정하게 제어할 수 있기 때문에, 사용상의 편의성이 증진되는 장점을 얻을 수 있다.
- [0040] 셋째, 본 발명은 정풍량 제어를 위한 시스템을 간소화시킬 수 있고, 냉난방 공조기에서 기대하는 쾌적성과 에너지 절약효과를 극대화할 수 있는 효과가 있다.
- [0041] 넷째, 필터의 정압상승을 감지하여 정확한 필터 교환 주기 알림이 가능한 장점이 있다.

**도면의 간단한 설명**

- [0042] 도 1은 본 발명의 바람직한 실시예에 의한 정풍량 송풍기의 제어 블록도,
- 도 2는 본 발명의 바람직한 실시예에 의한 정풍량 송풍기를 보여주는 도면,
- 도 3은 본 발명의 바람직한 실시예에 의한 정풍량 제어 흐름도이다.

**발명을 실시하기 위한 구체적인 내용**

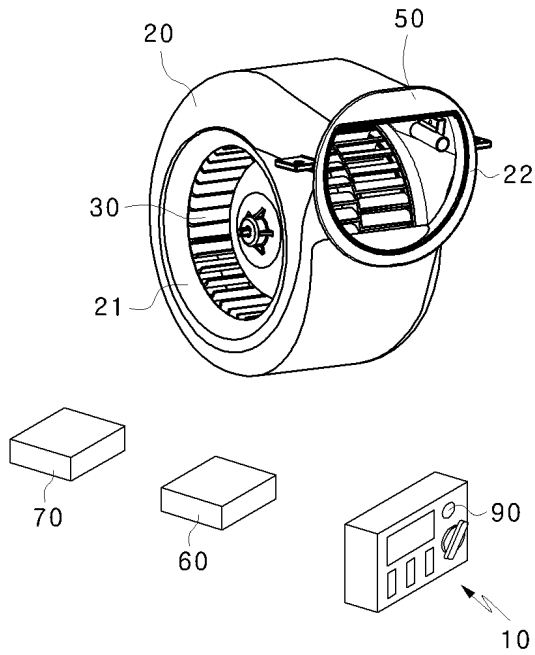
- [0043] 이하 첨부도면을 참조하여 본 발명의 구체적 실시예를 상세히 설명한다.
- [0044] 도 1은 본 발명의 바람직한 실시예에 의한 정풍량 송풍기의 제어 블록도로서, 도 1에 도시된 바와 같이 송풍량 설정부(10) 및 정압 또는 풍량 센서(50)는 입력되거나 측정된 신호를 제어수단(60)으로 전송하고 상기 제어수단(60)은 송풍팬 구동 모터(40)로 전원을 공급하는 전원공급수단(41)을 제어하며, 필터 교환 주기 알림 표시 수단(80)은 상기 제어수단(60)에 의해 제어된 상기 전원공급수단(41)의 출력이 미리 입력된 최대 허용 출력을 초과하면 필터 교환 주기 알림을 표시한다. 전원부(70)는 상기 송풍량 설정부(10), 정압 또는 풍량 센서(50), 제어수단(60), 송풍팬 구동 모터(40), 전원공급수단(41), 필터 교환 주기 알림 표시 수단(80)에 전력을 공급해주는 기능을 한다.
- [0045] 도 2는 본 발명의 바람직한 실시예에 의한 정풍량 송풍기를 보여주는 도면으로서, 본 실시예에 의한 정풍량 송풍기는 메인 덕트와 각 실로 연결되는 덕트 사이나 덕트와 각 실의 유입?배출구 사이에 설치되며, 공기조화부로부터 공급된 공기나 각 실로부터 배출되는 공기가 상기 정풍량 송풍기에 의해 상기 유입?배출구로 유입?배출된다.
- [0046] 본 발명에 의한 정풍량 송풍기의 케이스(20)에는 공기가 흡입되는 흡입구(21) 및 상기 흡입된 내부 공기가 배출되는 배출구(22)가 형성되어 있다. 상기 케이스(20) 내부에는 상기 흡입구(21)와 상기 배출구(22) 사이에 상기 공기 흡입구로부터 공기를 흡입하여 배출구로 배출시키기 위한 송풍팬(30)이 회전축에 결합 되어 있는 송풍팬 구동 모터(40)가 설치된다.
- [0047] 그리고, 상기 송풍팬 구동 모터(40)는 브러쉬가 없는 무정류자 모터(전자 정류 방식 모터)를 사용한다. 따라서, 종래의 유도모터보다 효율이 좋고 소비전력이 낮은 정풍량 송풍기를 제공할 수 있다.
- [0048] 또한, 상기 송풍팬 구동 모터(40)의 회전축에는 송풍팬(30)이 부착되어 있고 상기 송풍팬(30)의 회전에 의해 내

부공기가 상기 흡입구(21)로부터 흡입되어 상기 배출구(22)로 배출되게 된다.

- [0049] 상기 송풍팬(30)은 고풍량을 얻기 위해 원심팬이 적용될 수 있다. 상기 원심팬으로는 터보팬 또는 시로코팬을 제시한다. 물론 고풍량을 얻을 수 있고 축방향으로 유입된 공기가 원심방향으로 토출될 수 있는 어떠한 종류의 팬이라도 적용될 수 있을 것이다.
- [0050] 그리고, 본 발명에 의한 정풍량 송풍기는 상기 케이스(20)의 배출구(22) 측에 구비되어 배출구 측의 정압 또는 풍량에 따라 일정한 신호를 출력하는 정압 또는 풍량 센서(50)를 포함하고, 상기 송풍팬 구동 모터(40)로 전원을 공급하는 전원공급수단(41)을 포함하도록 구성될 수 있으며, 상기 제어수단(60)은 상기 정압 또는 풍량 센서(50)로부터 신호를 입력받아 상기 송풍팬 구동 모터(40)로 전원을 공급하는 전원공급수단(41)을 제어하도록 구성될 수 있다.
- [0051] 여기서, 상기 전원공급수단(41)은 상기 제어수단(60)의 제어에 따라 전원부(70)로부터 상기 송풍팬 구동 모터(40)로 전류를 공급하고, 내부에 스위칭회로인 인버터를 포함할 수 있다. 즉, 상기 제어수단(60)이 상기 인버터를 스위칭하여 모터의 회전속도를 제어할 수 있으며 상기 제어수단(60)은 신호 복조회로, 마이크로 프로세서와 D/A 변환회로를 포함하여 구성될 수 있다.
- [0052] 또한, 본 발명에 의한 정풍량 송풍기는 상기 제어수단(60)으로부터 신호를 입력받아, 상기 제어수단에 의해 제어된 송풍팬 구동 모터(40)의 출력이 미리 입력된 최대 허용 출력을 초과하면 필터 교환 주기 알림을 표시하는 수단(80)을 포함하도록 구성될 수 있다.
- [0053] 도 3은 본 발명의 바람직한 실시예에 의한 정풍량 제어 흐름도로서, 도 3을 참조하여 본 발명의 송풍기의 정풍량 제어방법을 설명한다.
- [0054] 처음에 송풍기가 작동개시되면, 설정된 송풍량에 대응하여 결정되는 송풍팬 구동 모터의 초기 출력?회전속도로 송풍기가 작동되게 된다. 여기서, 송풍량은 사용자가 송풍기의 작동 중에 언제라도 재설정할 수 있다.
- [0055] 작동이 개시되면, 배출구 정압?풍량 검출 단계(S10)로서 송풍기의 배출구에 설치된 압력?풍량 센서에서 배출구의 정압이나 풍량을 검출한다.
- [0056] 그 후, 정압?풍량 비교 단계(S20)에서는 송풍기의 배출구에 설치된 정압 또는 풍량 센서로부터 검출치를 수신하여 배출구의 정압이나 풍량을 연산하고, 이를 설정된 송풍량에 대응하여 미리 입력된 데이터베이스나 연산식에 의하여 결정되는 필요 정압 또는 설정된 송풍량과 비교한다.
- [0057] 이후, 송풍팬 구동 모터의 출력?회전속도 조절 단계(S21)에서는 상기 풍량 비교 단계(S20)에서의 정압?풍량의 차이가 허용공차 이내이면 송풍팬을 구동하는 송풍팬 구동 모터의 출력이나 회전속도를 그대로 유지하나, 허용공차를 벗어난 경우는 송풍팬 구동 모터의 출력?회전속도를 조절한다.
- [0058] 다음으로, 필터 교환 주기 판단 단계(S30)에서는 상기 송풍팬 구동 모터의 출력?회전속도 조절 단계(S21)에서 조절된 송풍팬 구동 모터의 출력을 설정된 송풍팬 구동 모터의 최대허용출력과 비교한다.
- [0059] 그 후, 필터 교환 주기 알림 표시 단계(S31)에서는 상기 필터 교환 주기 판단 단계(S30)에서의 판단 결과 송풍팬 구동 모터의 출력이 설정된 송풍팬 구동 모터의 최대허용출력보다 작으면 필터 교환 주기 알림을 표시하지 않지만, 송풍팬 구동 모터의 출력이 설정된 송풍팬 구동 모터의 최대허용출력보다 크면 필터 교환 주기 알림을 표시하게 된다.
- [0060] 이상과 같은 송풍기의 제어방법 또는 상기한 바와 같이 송풍기를 구성하여 구동하는 것에 의해, 정압의 변화나 필터의 저항 증가에 상관없이 일정한 풍량을 항상 배출할 수 있고 필터의 정압상승을 감지하여 정확한 필터 교환 주기 알림이 가능한 정풍량 송풍기 및 그의 정풍량 제어방법을 구현할 수 있다.
- [0061] 본 발명은 도면에 도시된 실시예를 참고로 설명되었으나 이는 예시적인 것에 불과하며, 본 발명의 기술적 요지



도면2



도면3

