



(12) 实用新型专利

(10) 授权公告号 CN 215128837 U

(45) 授权公告日 2021.12.14

(21) 申请号 202120676001.3

(22) 申请日 2021.04.02

(73) 专利权人 郭永琴

地址 046000 山西省长治市威远门中路48号
长治市妇幼保健院

专利权人 豆瑛瑛 李建丽

(72) 发明人 郭永琴 豆瑛瑛 李建丽 李晶晶
宋飞燕 侯国强 贾荣荣 姚娟
张潞静

(74) 专利代理机构 山西五维专利事务所(有限公司) 14105

代理人 茹牡花

(51) Int.Cl.

A61B 6/00 (2006.01)

A61B 6/04 (2006.01)

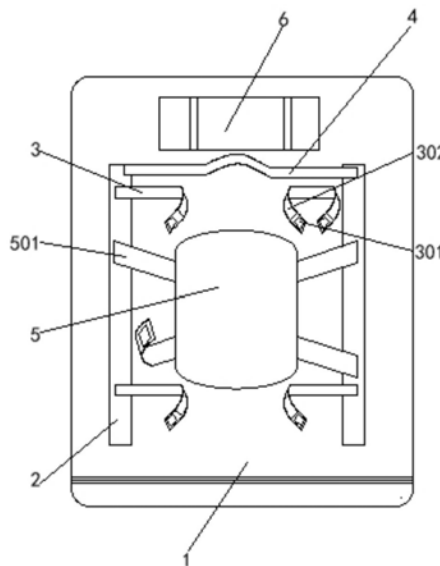
权利要求书1页 说明书4页 附图2页

(54) 实用新型名称

一种可供新生儿摄片使用的防护固定装置

(57) 摘要

本实用新型属于医疗用具技术领域,尤其为一种可供新生儿摄片使用的防护固定装置,包括床垫,所述床垫的前端面固定连接有两个毛面粘扣粘条,两个所述毛面粘扣粘条的前端面设置有四个固定带、会阴部防护带以及颈部防护带,四个所述固定带的后端面两端、四个所述定位带的后端面外侧以及颈部防护带的后端面两侧均固定连接有与两个毛面粘扣粘条相匹配的勾面粘扣块,从而可以有效的提高新生儿拍片的一次成功率,提高工作效率,还能显著改善患儿在接受床边X线摄片时的配合度,对提高临床效果具有积极作用,解决了临床上常见的几种固定体位方法的不足,降低了患儿的检查费用,减少了医护人员的工作量,同时对摄片患儿起到一定的防护作用。



1. 一种可供新生儿摄片使用的防护固定装置,包括床垫(1),其特征在于:所述床垫(1)的前端面固定连接有两个毛面粘扣粘条(2),两个所述毛面粘扣粘条(2)的前端面设置有四个固定带(3)、会阴部防护带(5)以及颈部防护带(4),所述颈部防护带(4)位于四个固定带(3)的上方,所述会阴部防护带(5)位于四个固定带(3)之间,所述会阴部防护带(5)的左右两侧均固定连接有两个定位带(501),四个所述固定带(3)的后端面两端、四个所述定位带(501)的后端面外侧以及颈部防护带(4)的后端面两侧均固定连接有与两个毛面粘扣粘条(2)相匹配的勾面粘扣块(301),所述床垫(1)的前端面安装有固定枕(6),所述固定枕(6)位于颈部防护带(4)的上方中部。

2. 根据权利要求1所述的一种可供新生儿摄片使用的防护固定装置,其特征在于:所述床垫(1)包括垫子(101),所述垫子(101)的外侧壁套接有床套(102),所述床套(102)的前端面下端开设有开口(103),所述开口(103)的内侧壁可拆卸连接有拉链(104)。

3. 根据权利要求1所述的一种可供新生儿摄片使用的防护固定装置,其特征在于:所述固定枕(6)的后端面以及床垫(1)的前端面均固定连接有两个魔术贴(601)。

4. 根据权利要求1所述的一种可供新生儿摄片使用的防护固定装置,其特征在于:四个所述固定带(3)的后端面均固定连接有薄棉约束带(302)。

5. 根据权利要求1所述的一种可供新生儿摄片使用的防护固定装置,其特征在于:所述固定枕(6)、颈部防护带(4)以及会阴部防护带(5)的材质均为铅皮防护材质。

6. 根据权利要求2所述的一种可供新生儿摄片使用的防护固定装置,其特征在于:所述垫子(101)的材质为天然橡胶材质。

一种可供新生儿摄片使用的防护固定装置

技术领域

[0001] 本实用新型涉及医疗用具技术领域,具体涉及一种可供新生儿摄片使用的防护固定装置。

背景技术

[0002] 新生儿重症监护室(NICU)的患儿病情危重且变化快,临床上常常需要行X线床边摄片来协助诊断,但是,要获取高质量的优质X线片不是轻而易举的事情,新生儿不能自觉配合,摄片时易哭闹、躁动使位置移动,或手臂挥动使照片出现运动伪影而造成废片,或者头颈部扭屈,造成体位不正而影响照片质量。

[0003] 目前临床上使用的几种固定方法都存在一定的弊端,基于以上原因,新生儿体位固定不好造成摄片效果差,需要重拍的情况较多,这既增加了患儿受放射线辐射的频次和检查费用,又增加了医务人员的工作量,甚至会延误诊治。

实用新型内容

[0004] 为解决上述背景技术中提出的问题,本实用新型提供了一种可供新生儿摄片使用的防护固定装置,具有可以有效的提高新生儿拍片的一次成功率,提高工作效率,还能显著改善患儿在接受床边X线摄片时的配合度,对提高临床效果具有积极作用,解决了临床上常见的几种固定体位方法的不足,降低了患儿的检查费用,减少了医护人员的工作量,同时对摄片患儿起到一定的防护作用的特点。

[0005] 为实现上述目的,本实用新型提供如下技术方案:一种可供新生儿摄片使用的防护固定装置,包括床垫,所述床垫的前端面固定连接有两个毛面粘扣粘条,两个所述毛面粘扣粘条的前端面设置有四个固定带、会阴部防护带以及颈部防护带,所述颈部防护带位于四个固定带的上方,所述会阴部防护带位于四个固定带之间,所述会阴部防护带的左右两侧均固定连接有两个定位带,四个所述固定带的后端面两端、四个所述定位带的后端面外侧以及颈部防护带的后端面两侧均固定连接有与两个毛面粘扣粘条相匹配的勾面粘扣块,所述床垫的前端面安装有固定枕,所述固定枕位于颈部防护带的上方中部。

[0006] 为了使用结束后方便对床套拆卸进行清洗,作为本实用新型一种可供新生儿摄片使用的防护固定装置优选的,所述床垫包括垫子,所述垫子的外侧壁套接有床套,所述床套的前端面下端开设有开口,所述开口的内侧壁可拆卸连接有拉链。

[0007] 为了方便固定枕与床垫之间的固定与拆卸,作为本实用新型一种可供新生儿摄片使用的防护固定装置优选的,所述固定枕的后端面以及床垫的前端面均固定连接有两个魔术贴。

[0008] 为了四个固定带内侧与患儿四肢接触时,提高患儿四肢的舒适度,作为本实用新型一种可供新生儿摄片使用的防护固定装置优选的,四个所述固定带的后端面均固定连接有一薄棉约束带。

[0009] 为了使固定枕、颈部防护带以及会阴部防护带方便具有防X射线的特点,作为本实

用新型一种可供新生儿摄片使用的防护固定装置优选的,所述固定枕、颈部防护带以及会阴部防护带的材质均为铅皮防护材质。

[0010] 为了使垫子具有较好的耐透气性、防水性、耐寒性、电绝缘性和绝热性能的特点,作为本实用新型一种可供新生儿摄片使用的防护固定装置优选的,所述垫子的材质为天然橡胶材质。

[0011] 与现有技术相比,本实用新型的有益效果是:

[0012] 1、该种可供新生儿摄片使用的防护固定装置,使用时,放射科技术人员将床边拍片的片子移至患儿床旁,护士用铅板将患儿与周围隔开,放射科技术人员将带有床边拍片固定包的显像板放在拍片床上,护士取出新生儿床边拍片固定包,将床垫置于床边拍片显像板上,护士将患儿放在固定装置的床垫上,头部置入固定枕内,根据头的大小调节固定枕的宽度,双上肢分别呈外展功能位或者双臂上举位,并用位于上方的左右固定带进行固定,具体实施方式为将固定带一端通过勾面粘扣块粘于两个毛面粘扣粘条上,另一端经肘关节绕胳膊一圈后将另一端的勾面粘扣块粘于毛面粘扣粘条上,双下肢自然平放,将位于下端的两个固定带分别经大腿绕膝关节一圈,将另一端的勾面粘扣块粘于毛面粘扣粘条上,将颈部防护带放于患儿颈部,两端通过两个勾面粘扣块粘于毛面粘扣粘条上进行固定,将会阴部防护带置于患儿会阴部,通过四个定位带以及四个勾面粘扣块粘于毛面粘扣粘条上进行固定,护士再次确定新生儿拍片体位为:患儿头、颈、躯干、下肢在同一直线上,上肢在躯干的两侧,裸露胸部,确定新生儿病情和体位符合拍片要求后,报告放射科技术人员可进行拍片,护士暂时离开床边,拍摄X线片结束后,护士松解各系带,将患儿置入暖箱,从而可以有效的提高新生儿拍片的一次成功率,提高工作效率,还能显著改善患儿在接受床边X线摄片时的配合度,对提高临床效果具有积极作用,解决了临床上常见的几种固定体位方法的不足,降低了患儿的检查费用,减少了医护人员的工作量,同时对摄片患儿起到一定的防护作用。

[0013] 2、该种可供新生儿摄片使用的防护固定装置,需要将床套清洗时,拉动拉链,将垫子从床套内取出,对床套进行清洗,从而达到了使用结束后方便对床套拆卸进行清洗的效果。

[0014] 3、该种可供新生儿摄片使用的防护固定装置,需要将固定枕从床垫的前端拆卸时,通过固定枕的后端面以及床垫的前端面均固定连接的两个魔术贴,进而方便固定枕与床垫之间的固定与拆卸。

[0015] 综上所述,该种可供新生儿摄片使用的防护固定装置,具有可以有效的提高新生儿拍片的一次成功率,提高工作效率,还能显著改善患儿在接受床边X线摄片时的配合度,对提高临床效果具有积极作用,解决了临床上常见的几种固定体位方法的不足,降低了患儿的检查费用,减少了医护人员的工作量,同时对摄片患儿起到一定的防护作用的特点。

附图说明

[0016] 附图用来提供对本实用新型的进一步理解,并构成说明书的一部分,与本实用新型的实施例一起用于解释本实用新型,并不构成对本实用新型的限制。

[0017] 在附图中:

[0018] 图1为本实用新型的一种可供新生儿摄片使用的防护固定装置结构图;

[0019] 图2为本实用新型的床垫结构图；

[0020] 图3为本实用新型的床垫结构图。

[0021] 图中,1、床垫;101、垫子;102、床套;103、开口;104、拉链;2、毛面粘扣粘条;3、固定带;301、勾面粘扣块;302、薄棉约束带;4、颈部防护带;5、会阴部防护带;501、定位带;6、固定枕;601、魔术贴。

具体实施方式

[0022] 为了使本实用新型的目的、技术方案及优点更加清楚明白,以下结合附图及实施例,对本实用新型进行进一步详细说明。应当理解,此处所描述的具体实施例仅仅用以解释本实用新型,并不用于限定本实用新型。

[0023] 在本实用新型的描述中,需要理解的是,术语“长度”、“宽度”、“上”、“下”、“前”、“后”、“左”、“右”、“竖直”、“水平”、“顶”、“底”“内”、“外”等指示的方位或位置关系为基于附图所示的方位或位置关系,仅是为了便于描述本实用新型和简化描述,而不是指示或暗示所指的装置或元件必须具有特定的方位、以特定的方位构造和操作,因此不能理解为对本实用新型的限制。此外,在本实用新型的描述中,“多个”的含义是两个或两个以上,除非另有明确具体的限定。

[0024] 请参阅图1-3,本实用新型提供以下技术方案:一种可供新生儿摄片使用的防护固定装置,包括床垫1,床垫1的前端面固定连接有两个毛面粘扣粘条2,两个毛面粘扣粘条2的前端面设置有四个固定带3、会阴部防护带5以及颈部防护带4,颈部防护带4位于四个固定带3的上方,会阴部防护带5位于四个固定带3之间,会阴部防护带5的左右两侧均固定连接有两个定位带501,四个固定带3的后端面两端、四个定位带501的后端面外侧以及颈部防护带4的后端面两侧均固定连接有与两个毛面粘扣粘条2相匹配的勾面粘扣块301,床垫1的前端面安装有固定枕6,固定枕6位于颈部防护带4的上方中部。

[0025] 本实施例中:使用时,放射科技术人员将床边拍片的片子移至患儿床旁,护士用铅板将患儿与周围隔开,放射科技术人员将带有床边拍片固定包的显像板放在拍片床上,护士取出新生儿床边拍片固定包,将床垫1置于床边拍片显像板上,护士将患儿放在固定装置的床垫1上,头部置入固定枕6内,根据头的大小调节固定枕6的宽度,双上肢分别呈外展功能位或者双臂上举位,并用位于上方的左右固定带3进行固定,具体实施方式为将固定带3一端通过勾面粘扣块301粘于两个毛面粘扣粘条2上,另一端经肘关节绕胳膊一圈后将另一端的勾面粘扣块301粘于毛面粘扣粘条2上,双下肢自然平放,将位于下端的两个固定带3分别经大腿绕膝关节一圈,将另一端的勾面粘扣块301粘于毛面粘扣粘条2上,将颈部防护带4放于患儿颈部,两端通过两个勾面粘扣块301粘于毛面粘扣粘条2上进行固定,将会阴部防护带5置于患儿会阴部,通过四个定位带501以及四个勾面粘扣块301粘于毛面粘扣粘条2上进行固定,护士再次确定新生儿拍片体位为:患儿头、颈、躯干、下肢在同一直线上,上肢在躯干的两侧,裸露胸部,确定新生儿病情和体位符合拍片要求后,报告放射科技术人员可进行拍片,护士暂时离开床边,拍摄X线片结束后,护士松解各系带,将患儿置入暖箱,从而可以有效的提高新生儿拍片的一次成功率,提高工作效率,还能显著改善患儿在接受床边X线摄片时的配合度,对提高临床效果具有积极作用,解决了临床上常见的几种固定体位方法的不足,降低了患儿的检查费用,减少了医护人员的工作量,同时对摄片患儿起到一定的防

护作用。

[0026] 作为本实用新型的一种技术优化方案,床垫1包括垫子101,垫子101的外侧壁套接有床套102,床套102的前端面下端开设有开口103,开口103的内侧壁可拆卸连接有拉链104。

[0027] 本实施例中:需要将床套102清洗时,拉动拉链104,将垫子101从床套102内取出,对床套102进行清洗,从而达到了使用结束后方便对床套102拆卸进行清洗的效果。

[0028] 作为本实用新型的一种技术优化方案,固定枕6的后端面以及床垫1的前端面均固定连接有两个魔术贴601。

[0029] 本实施例中:需要将固定枕6从床垫1的前端拆卸时,通过固定枕6的后端面以及床垫1的前端面均固定连接的两个魔术贴601,进而方便固定枕6与床垫1之间的固定与拆卸。

[0030] 作为本实用新型的一种技术优化方案,四个固定带3的后端面均固定连接有两个薄棉约束带302。

[0031] 本实施例中:通过四个固定带3的后端面均固定连接有两个薄棉约束带302,进而四个固定带3内侧与患儿四肢接触时,提高了患儿四肢的舒适度。

[0032] 作为本实用新型的一种技术优化方案,固定枕6、颈部防护带4以及会阴部防护带5的材质均为铅皮防护材质。

[0033] 本实施例中:通过固定枕6、颈部防护带4以及会阴部防护带5的材质均为铅皮防护材质,进而固定枕6、颈部防护带4以及会阴部防护带5方便具有防X射线的特点。

[0034] 作为本实用新型的一种技术优化方案,垫子101的材质为天然橡胶材质。

[0035] 本实施例中:通过垫子101的材质为天然橡胶材质,进而使垫子101具有较好的耐透气性、防水性、耐寒性、电绝缘性和绝热性能的特点。

[0036] 本实用新型的工作原理及使用流程:使用时,放射科技术人员将床边拍片的片子移至患儿床旁,护士用铅板将患儿与周围隔开,放射科技术人员将带有床边拍片固定包的显像板放在拍片床上,护士取出新生儿床边拍片固定包,将床垫1置于床边拍片显像板上,护士将患儿放在固定装置的床垫1上,头部置入固定枕6内,根据头的大小调节固定枕6的宽度,双上肢分别呈外展功能位或者双臂上举位,并用位于上方的左右固定带3进行固定,具体实施方式为将固定带3一端通过勾面粘扣块301粘于两个毛面粘扣粘条2上,另一端经肘关节绕胳膊一圈后将另一端的勾面粘扣块301粘于毛面粘扣粘条2上,双下肢自然平放,将位于下端的两个固定带3分别经大腿绕膝关节一圈,将另一端的勾面粘扣块301粘于毛面粘扣粘条2上,将颈部防护带4放于患儿颈部,两端通过两个勾面粘扣块301粘于毛面粘扣粘条2上进行固定,将会阴部防护带5置于患儿会阴部,通过四个定位带501以及四个勾面粘扣块301粘于毛面粘扣粘条2上进行固定,护士再次确定新生儿拍片体位为:患儿头、颈、躯干、下肢在同一直线上,上肢在躯干的两侧,裸露胸部,确定新生儿病情和体位符合拍片要求后,报告放射科技术人员可进行拍片,护士暂时离开床边,拍摄X线片结束后,护士松解各系带,将患儿置入暖箱,需要将床套102清洗时,拉动拉链104,将垫子101从床套102内取出,对床套102进行清洗。

[0037] 以上仅为本实用新型的较佳实施例而已,并不用以限制本实用新型,凡在本实用新型的精神和原则之内所作的任何修改、等同替换和改进等,均应包含在本实用新型的保护范围之内。

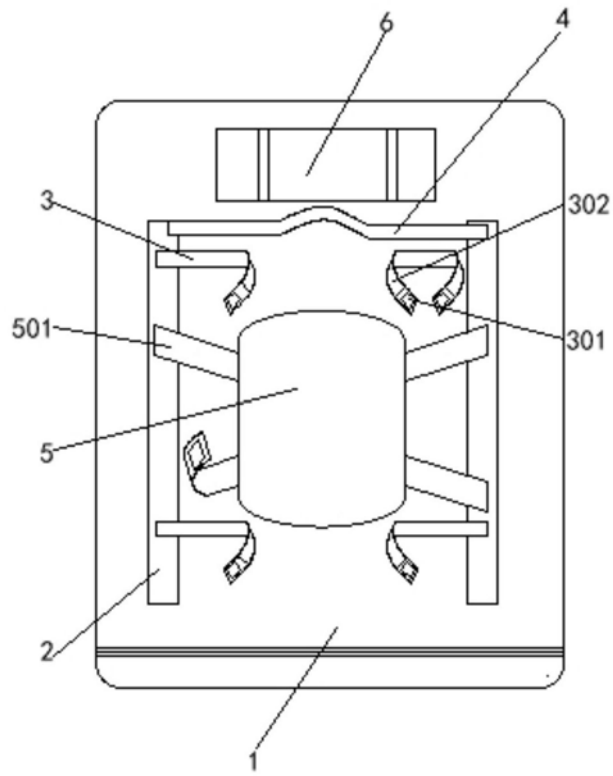


图1

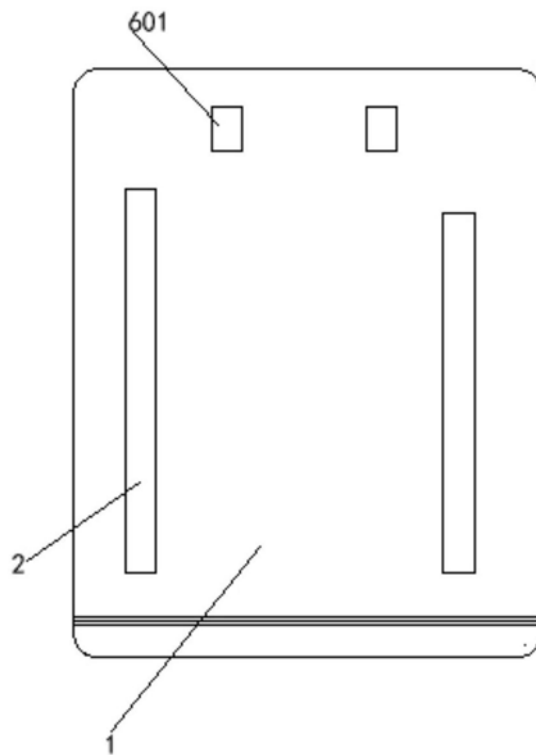


图2

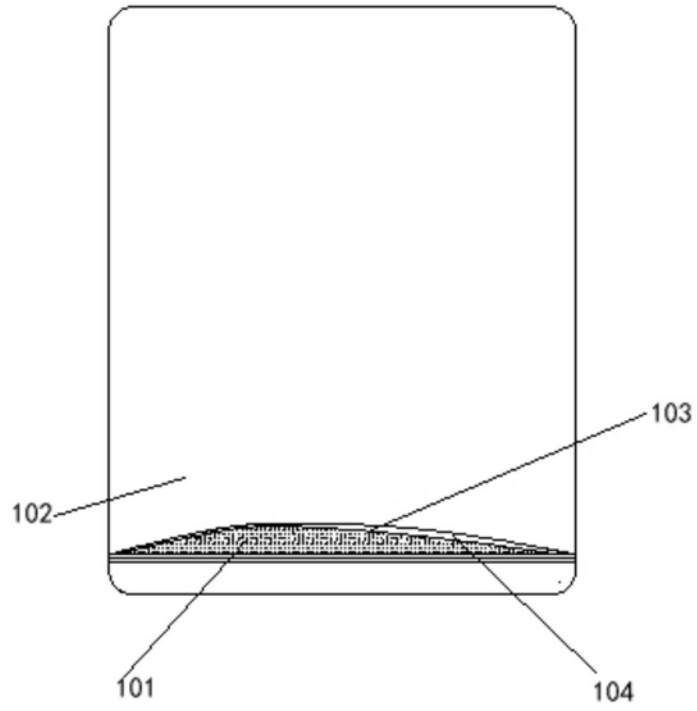


图3