



(12) 实用新型专利

(10) 授权公告号 CN 204336769 U

(45) 授权公告日 2015. 05. 20

(21) 申请号 201520018130. 8

(22) 申请日 2015. 01. 12

(73) 专利权人 臬卫东

地址 450006 河南省郑州市中原区桐柏路
191 号院 23 号楼 2 单元 2 号

(72) 发明人 臬卫东

(51) Int. Cl.

A47K 3/022(2006. 01)

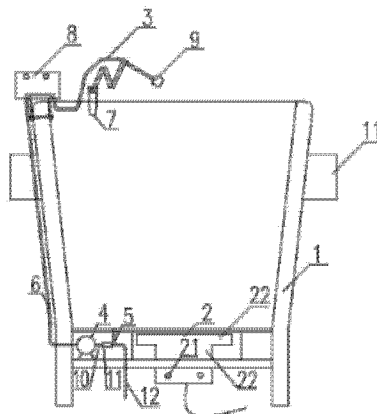
权利要求书1页 说明书2页 附图1页

(54) 实用新型名称

一种足浴盆

(57) 摘要

本实用新型属于日常生活用品技术领域,具体涉及一种足浴盆,包括盆体、加热装置和喷淋装置,所述加热装置包括带调温器的加热片和底座,加热片固定在盆体内侧底部,加热片连接有底座,底座固定在盆体外侧底部;所述喷淋装置包括泵和输水管,泵的输入端通过输水管 I 与盆体内侧底部相通,泵的输出端连接有输水管 II,输水管 II 可活动地固定盆体顶端侧壁上,输水管 II 距离盆体内侧底部的高度大于盆体内侧上下端面之间的高度;在所述输水管 II 上设有流量温度调节阀。使用本实用新型装置能够有效地解除人体疲劳及膝盖受凉造成的身体病变问题,节能环保,使用方便。



1. 一种足浴盆,包括盆体、加热装置和喷淋装置,其特征在于:所述加热装置包括带调温器的加热片和底座,加热片固定在盆体内侧底部,加热片连接有底座,底座固定在盆体外侧底部;所述喷淋装置包括泵和输水管,泵的输入端通过输水管 I 与盆体内侧底部相通,泵的输出端连接有输水管 II,输水管 II 可活动地固定盆体顶端侧壁上,输水管 II 距离盆体内侧底部的高度大于盆体内侧上下端面之间的高度;在所述输水管 II 上设有流量温度调节阀。

2. 根据权利要求 1 所述的足浴盆,其特征在于:所述输水管 I 由输水管线与加热管组成,输水管线一端与泵的输入端相连,另一端与加热管的一端相连,加热管的另一端与盆体内侧底部三通连接,三通的另一接口连接有排水管。

3. 根据权利要求 1 所述的足浴盆,其特征在于:所述盆体为筒体状的敞口容器,在盆体的外壁上对称设有提手。

4. 根据权利要求 1 所述的足浴盆,其特征在于:所述输水管 II 上设有夹子,输水管 II 通过夹子固定盆体顶端侧壁上。

5. 根据权利要求 1 所述的足浴盆,其特征在于:所述输出管 II 自由端设有喷头。

6. 根据权利要求 1~5 任一项所述的足浴盆,其特征在于:所述盆体上设有两套喷淋装置。

一种足浴盆

技术领域

[0001] 本实用新型属于日常生活用品技术领域,具体涉及一种足浴盆。

背景技术

[0002] 足浴有益于人的身体健康,也是人们用来消除疲劳的好方法。脚部是人体经络汇聚的地方之一,具有运行气血、联络脏腑、沟通内外、贯穿上下的功能,每个人双脚上有 60 余个穴位,均与全身器官有相应关系。膝盖为位于大小腿之间的连接部位。膝的主要内部组成结构为半月板以及四条韧带。半月板为膝内部股骨下端和胫骨上端之间的连接处所垫的一块新月形的纤维软骨组织,作用是缓冲膝关节的震动,以及避免两块骨头的直接摩擦。膝盖着凉和受伤均为对身体造成不良的影响。通过足浴使血管扩张,血液循环改善,提高机体防御及免疫能力、松弛脚腿部肌肉和关节,促进功能恢复具有积极的作用。

实用新型内容

[0003] 本实用新型的目的是克服现有技术的不足而提供一种足浴盆,该装置能够有效地解除人体疲劳及膝盖受凉造成的身体病变问题,节能环保,使用方便。

[0004] 为了达到上述目的,本实用新型采用如下技术方案:

[0005] 本实用新型提供一种足浴盆,包括盆体、加热装置和喷淋装置,所述加热装置包括带调温器的加热片和底座,加热片固定在盆体内侧底部,加热片连接有底座,底座固定在盆体外侧底部;所述喷淋装置包括泵和输水管,泵的输入端通过输水管 I 与盆体内侧底部相通,泵的输出端连接有输水管 II,输水管 II 可活动地固定盆体顶端侧壁上,输水管 II 距离盆体内侧底部的高度大于盆体内侧上下端面之间的高度;在所述输水管 II 上设有流量温度调节阀。

[0006] 所述输水管 I 由输水管线与加热管组成,输水管线一端与泵的输入端相连,另一端与加热管的一端相连,加热管的另一端与盆体内侧底部三通连接,三通的另一接口连接有排水管。

[0007] 所述盆体为筒体状的敞口容器,在盆体的外壁上对称设有提手。

[0008] 所述输水管 II 上设有夹子,输水管 II 通过夹子固定盆体顶端侧壁上。

[0009] 所述输出管 II 自由端设有喷头。

[0010] 所述盆体上设有两套喷淋装置。

[0011] 与现有技术相比,本实用新型取得的有益效果:

[0012] 1. 本实用新型装置由于使用了带调温器的加热片,加热速度快,温度调节方便,满足广大用户的需求,具有较好的经济效益和社会效益;

[0013] 2. 本实用新型装置由于输水管 II 上设有流量温度调节阀,可方便地调节输出水的流量和温度,能够满足消费者能够适时地调节水温和水流速度,快捷方便;

[0014] 3. 本实用新型装置由于输水管 II 上设有夹子、输出管 II 自由端设有喷头及盆体上设有两套喷淋装置,可以方便快捷地冲洗膝盖及下盖下侧身体的各个部位。

附图说明

[0015] 图 1 是本实用新型的结构示意图。

具体实施方式

[0016] 下面结合附图对本实用新型进一步说明：

[0017] 参照图 1, 一种足浴盆, 包括盆体 1、加热装置 2 和喷淋装置 3, 所述盆体 1 为筒体状的敞口容器, 在盆体 1 的外壁上对称设有提手 11; 所述加热装置 2 包括带调温器 21 的加热片 22 和底座 23, 加热片 22 固定在盆体 1 内侧底部, 加热片 22 连接有底座 23, 底座 23 固定在盆体 1 外侧底部; 盆体 1 上设有两套喷淋装置 3; 所述喷淋装置 3 包括泵 4 和输水管, 泵的输入端通过输水管 I5 与盆体内侧底部相通, 输水管 I5 由输水管线 10 与加热管 11 组成, 输水管线 10 一端与泵 4 的输入端相连, 另一端与加热管 11 的一端相连, 加热管 11 的另一端与盆体 1 内侧底部三通连接, 三通的另一接口连接有排水管 12; 泵的输出端连接有输水管 II6, 输水管 II6 上设有夹子 7, 输水管 II6 通过夹子 7 固定盆体 1 顶端侧壁上, 输水管 II6 距离盆体 1 内侧底部的高度大于盆体 1 内侧上下端面之间的高度; 在所述输水管 II6 上还设有流量温度调节阀 8 及输出管 II 自由端设有喷头 9。

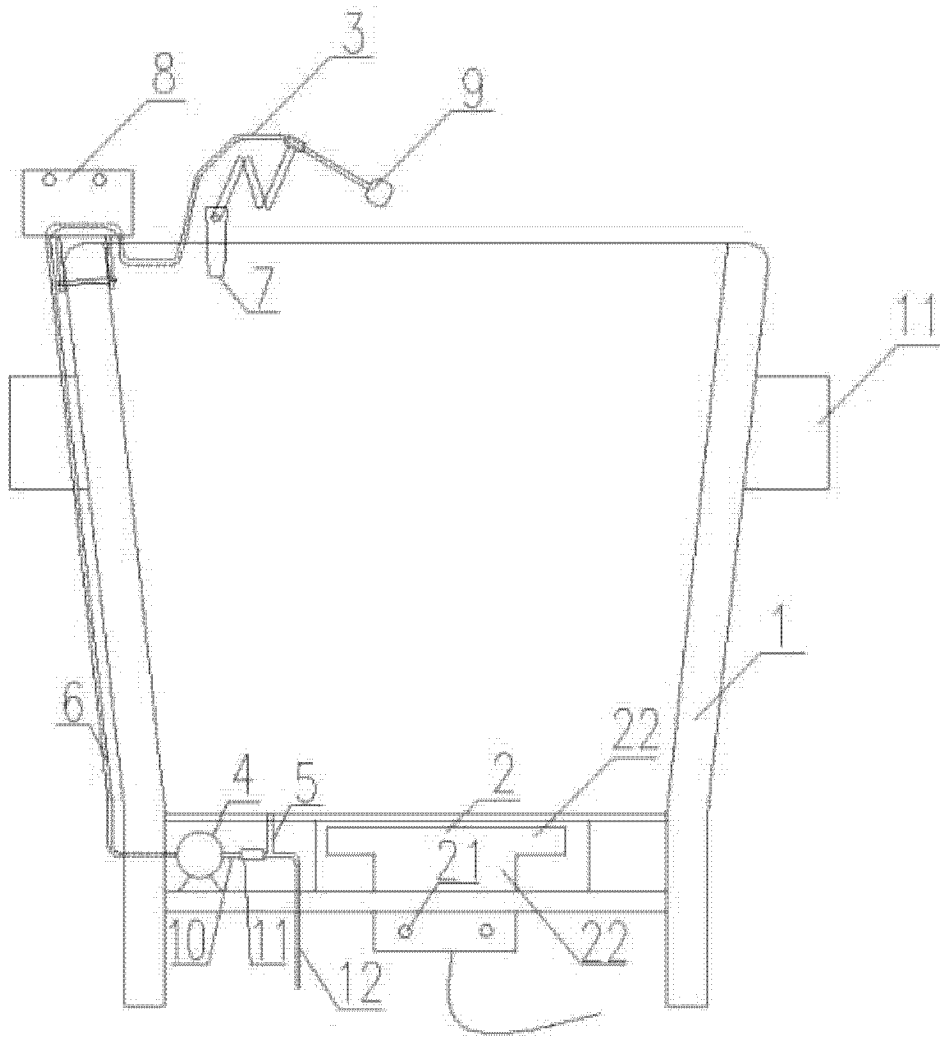


图 1