



(12) 实用新型专利

(10) 授权公告号 CN 213842132 U

(45) 授权公告日 2021.07.30

(21) 申请号 202022429684.0

(22) 申请日 2020.10.28

(73) 专利权人 上海高程工程监理有限公司
地址 201600 上海市松江区谷阳北路1500号5楼502室

(72) 发明人 陈建峰

(74) 专利代理机构 上海塔科专利代理事务所
(普通合伙) 31380

代理人 耿恩华

(51) Int.Cl.

G01C 9/00 (2006.01)

G01C 1/00 (2006.01)

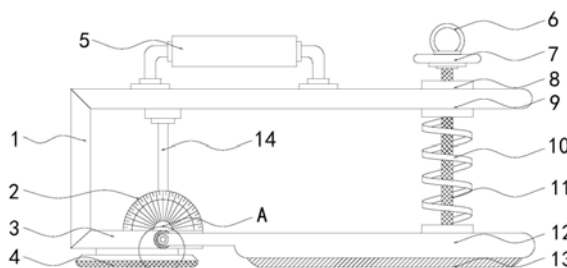
权利要求书1页 说明书3页 附图2页

(54) 实用新型名称

一种监理用坡度检测装置

(57) 摘要

本实用新型属于建筑监理领域,具体为一种监理用坡度检测装置,包括主架体,所述主架体的顶部和底部分别设置有顶板和底板,所述底板的顶部固定安装有量角器,所述底板的底面固定安装有接地板,所述底板的内侧固定套接有转杆,所述转杆的两端均固定套装有轴承,所述轴承的外壁固定套接有转板。该监理用坡度检测装置,通过底板外侧转板的设置,能够根据坡度的变化对转板的倾斜角度进行调节,配合上底板顶面量角器的设置,能够通过读取对转板倾斜角度来达到对斜坡进行测量的效果,操作简单,解决了现有装置在测量时结构较多且操作繁琐的问题,此外,该装置结构较简单,同时重量较轻,便于随身携带且测量精度较高,适合大范围推广制造。



1. 一种监理用坡度检测装置,其特征在于,包括主架体(1),所述主架体(1)的顶部和底部分别设置有顶板(9)和底板(3),所述底板(3)的顶部固定安装有量角器(2),所述底板(3)的底面固定安装有接地板(4),所述底板(3)的内侧固定套接有转杆(16),所述转杆(16)的两端均固定套装有轴承(15),所述轴承(15)的外壁固定套接有转板(12),且转板(12)的底面固定安装有毛刷层(13)。

2. 根据权利要求1所述的一种监理用坡度检测装置,其特征在于,所述主架体(1)的内侧设置有承压杆(14),且承压杆(14)的两端分别固定连接底板(3)和顶板(9)。

3. 根据权利要求1所述的一种监理用坡度检测装置,其特征在于,所述转板(12)的底面固定安装有毛刷层(13),所述接地板(4)为圆形,且接地板(4)和毛刷层(13)的底面位于同一水平面上。

4. 根据权利要求1所述的一种监理用坡度检测装置,其特征在于,所述转板(12)的顶部固定连接拉绳(11),所述拉绳(11)的外端固定连接拉环(6),且拉绳(11)设置在顶板(9)的上方。

5. 根据权利要求4所述的一种监理用坡度检测装置,其特征在于,所述拉绳(11)的外侧缠绕有复位弹簧(10),所述拉绳(11)的两端分别固定连接在顶板(9)的底面和转板(12)的顶面。

6. 根据权利要求1所述的一种监理用坡度检测装置,其特征在于,所述顶板(9)的内侧设置有槽孔(8),且槽孔(8)的半径与拉绳(11)的半径相适配。

7. 根据权利要求4所述的一种监理用坡度检测装置,其特征在于,所述拉绳(11)和拉环(6)之间设置有挡盘(7),且挡盘(7)的半径为槽孔(8)半径的两倍。

8. 根据权利要求1所述的一种监理用坡度检测装置,其特征在于,所述顶板(9)的顶面固定安装有握把(5)。

一种监理用坡度检测装置

技术领域

[0001] 本实用新型涉及建筑监理领域,具体为一种监理用坡度检测装置。

背景技术

[0002] 在工程项目的设计和施工中,建筑物需要做成具有一定坡度的边坡,在工程施工中,坡度测量与检测,是从设计到实施转化为完整建筑物的过程,如果施工时坡度掌握的不够好,就会给工程造成永久的缺欠和安全、质量事故,所以必须对建设工程施工中的边坡坡度按规定进行准确的测量与检测,确保建设工程的质量与安全。

[0003] 现有装置在对建筑边坡进行测量时,一般使用量尺进行测量,但是量尺测量误差较大,而紧密测量仪器则造价昂贵且不利于携带,导致现有坡度测量作业较难开展。

[0004] 为解决上述问题,本申请中提出一种监理用坡度检测装置。

实用新型内容

[0005] (一)实用新型目的

[0006] 为解决背景技术中存在的技术问题,本实用新型提出一种监理用坡度检测装置,具有便于携带,便于操作且测量精度高的特点。

[0007] (二)技术方案

[0008] 为解决上述技术问题,本实用新型提供了一种监理用坡度检测装置,包括主架体,所述主架体的顶部和底部分别设置有顶板和底板,所述底板的顶部固定安装有量角器,所述底板的底面固定安装有接地板,所述底板的内侧固定套接有转杆,所述转杆的两端均固定套接有轴承,所述轴承的外壁固定套接有转板,且转板的底面固定安装有毛刷层。

[0009] 优选的,所述主架体的内侧设置有承压杆,且承压杆的两端分别固定连接在底板和顶板。

[0010] 优选的,所述转板的底面固定安装有毛刷层,所述接地板为圆形,且接地板和毛刷层的底面位于同一水平面上。

[0011] 优选的,所述转板的顶部固定连接在拉绳,所述拉绳的外端固定连接在拉环,且拉绳设置在顶板的上方。

[0012] 优选的,所述拉绳的外侧缠绕有复位弹簧,所述拉绳的两端分别固定连接在顶板的底面和转板的顶面。

[0013] 优选的,所述顶板的内侧设置有槽孔,且槽孔的半径与拉绳的半径相适配。

[0014] 优选的,所述拉绳和拉环之间设置有挡盘,且挡盘的半径为槽孔半径的两倍。

[0015] 优选的,所述顶板的顶面固定安装有握把。

[0016] 本实用新型的上述技术方案具有如下有益的技术效果:

[0017] 通过底板外侧转板的设置,能够根据坡度的变化对转板的倾斜角度进行调节,配合上底板顶面量角器的设置,能够通过读取转板倾斜角度来达到对斜坡进行测量的效果,操作简单,解决了现有装置在测量时结构较多且操作繁琐的问题;通过转板顶部拉绳的

设置,能够在测量时通过拉环拉动拉绳使转板进行一定角度的倾斜,配合上复位弹簧的设置,能够给予转板一个向下的压力,使其与被测量坡面保持在同一倾斜角度上,进而能够保证该装置对于坡度进行高精度的测量,解决了现有装置在测量时精准度较差的问题;通过转板底面毛刷层的设置,能够根据坡面凹凸状态不同进行相应收缩,进而能够便于对该坡面进行高水准测量,避免现有坡面凹凸不平导致测量结果误差较大的情况出现;此外,该装置结构较简单,同时重量较轻,便于随身携带且测量精度较高,适合大范围推广制造。

附图说明

[0018] 图1为本实用新型的结构示意图;

[0019] 图2为本实用新型后视的结构示意图;

[0020] 图3为本实用新型图1中A处放大的结构示意图;

[0021] 图4为本实用新型图2中B处放大的结构示意图。

[0022] 附图标记:

[0023] 图中:1、主架体;2、量角器;3、底板;4、接地板;5、握把;6、拉环;7、挡盘;8、槽孔;9、顶板;10、复位弹簧;11、拉绳;12、转板;13、毛刷层;14、承压杆;15、轴承;16、转杆。

具体实施方式

[0024] 为使本实用新型的目的、技术方案和优点更加清楚明了,下面结合具体实施方式并参照附图,对本实用新型进一步详细说明。应该理解,这些描述只是示例性的,而并非要限制本实用新型的范围。此外,在以下说明中,省略了对公知结构和技术的描述,以避免不必要地混淆本实用新型的概念。

[0025] 如图1-4所示,本实用新型提供一种监理用坡度检测装置,包括主架体1,主架体1的顶部和底部分别设置有顶板9和底板3,底板3的顶部固定安装有量角器2,底板3的底面固定安装有接地板4,底板3的内侧固定套接有转杆16,转杆16的两端均固定套装有轴承15,轴承15的外壁固定套接有转板12,且转板12的底面固定安装有毛刷层13。

[0026] 本实施例中,需要说明的是,主架体1的内侧设置有承压杆14,且承压杆14的两端分别固定连接在底板3和顶板9;承压杆14的设置能够对该装置的顶板9和底板3提供支撑力,进而能够保证该装置具备较高承压力,避免工作时承压力不佳而导致测量结果不准确的情况出现。

[0027] 本实施例中,需要说明的是,转板12的底面固定安装有毛刷层13,接地板4为圆形,且接地板4和毛刷层13的底面位于同一水平面上;当转板12放置在边坡顶面时,毛刷层13的设置能够根据坡面凹凸平面的不同进行一定范围的伸缩,进而能够避免由于坡面凹凸不平而导致测量误差较大的情况出现,而接地板4和毛刷层13底面位于同一水平面的设置能够保证该装置测量起点位于同一高度。

[0028] 本实施例中,需要说明的是,转板12的顶部固定连接在拉绳11,拉绳11的外端固定连接在拉环6,且拉绳11设置在顶板9的上方;拉绳11和拉环6的设置便于工作人员通过拉环6和拉绳11向上拉动转板12,使其适配不同倾斜角度的坡面。

[0029] 本实施例中,需要说明的是,拉绳11的外侧缠绕有复位弹簧10,拉绳11的两端分别固定连接在顶板9的底面和转板12的顶面;复位弹簧10的设置能够在测量完毕后使转板12

恢复至初始位置,便于进行下一次测量,同时复位弹簧10在测量时能够给与转板12一个压力,使转板12底面的毛刷层13紧贴坡面,进而能够达到对坡面进行高精度测量的效果。

[0030] 本实施例中,需要说明的是,顶板9的内侧设置有槽孔8,且槽孔8的半径与拉绳11的半径相适配;当拉绳11被拉动时,拉绳11能够在槽孔8内侧移动,进而能够对转板12的倾斜角度进行调节。

[0031] 本实施例中,需要说明的是,拉绳11和拉环6之间设置有挡盘7,且挡盘7的半径为槽孔8半径的两倍;挡盘7的设置能够保证拉环6始终位于顶板9的上方,避免拉环6掉落到底板3和顶板9之间导致操作繁琐的情况出现。

[0032] 本实施例中,需要说明的是,顶板9的顶面固定安装有握把5;握把5的设置便于对该装置进行携带和移动,增加了装置的适用范围。

[0033] 本实用新型的工作原理及使用流程:先将接地板4放置在水平面上,向上通过拉环6拉动拉绳11和转板12倾斜一定角度,然后放开拉环6使转板12自动覆盖在边坡的坡面上,待转板12静止后,读取转板12在量角器2外侧倾斜的角度,即可达到对斜坡进行测量的效果。

[0034] 应当理解的是,本实用新型的上述具体实施方式仅仅用于示例性说明或解释本实用新型的原理,而不构成对本实用新型的限制。因此,在不偏离本实用新型的精神和范围的情况下所做的任何修改、等同替换、改进等,均应包含在本实用新型的保护范围之内。此外,本实用新型所附权利要求旨在涵盖落入所附权利要求范围和边界、或者这种范围和边界的等同形式内的全部变化和修改例。

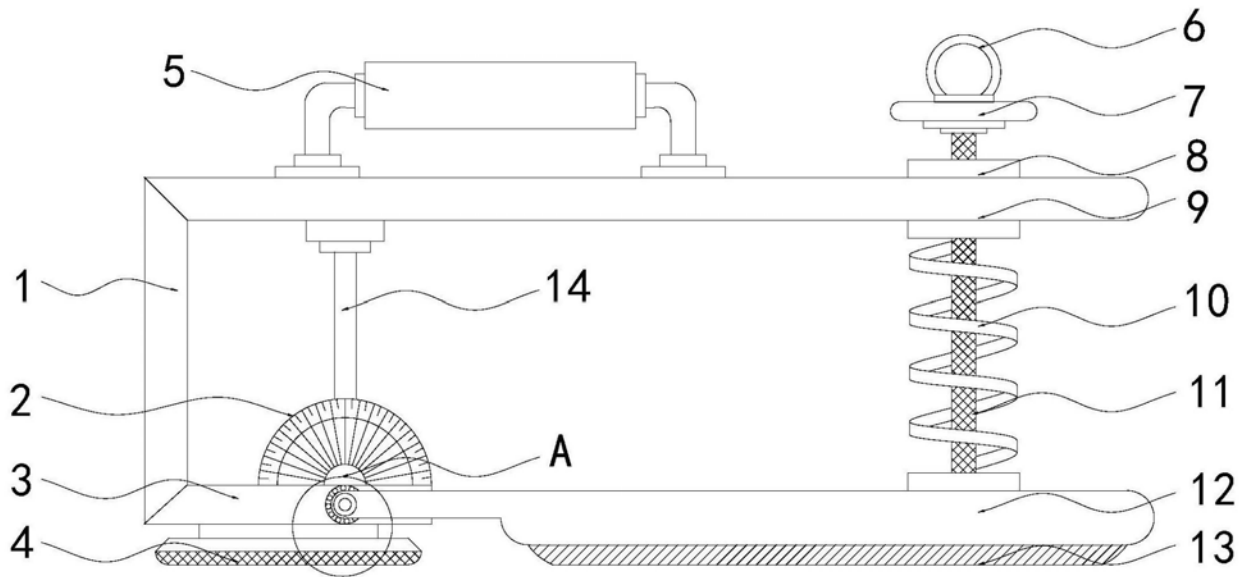


图1

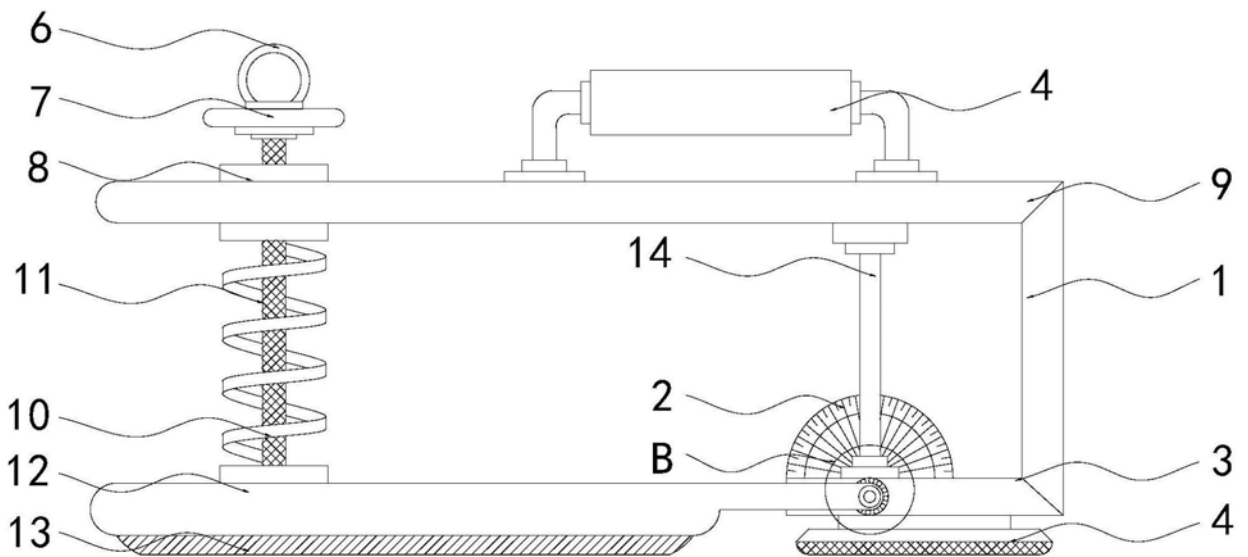


图2

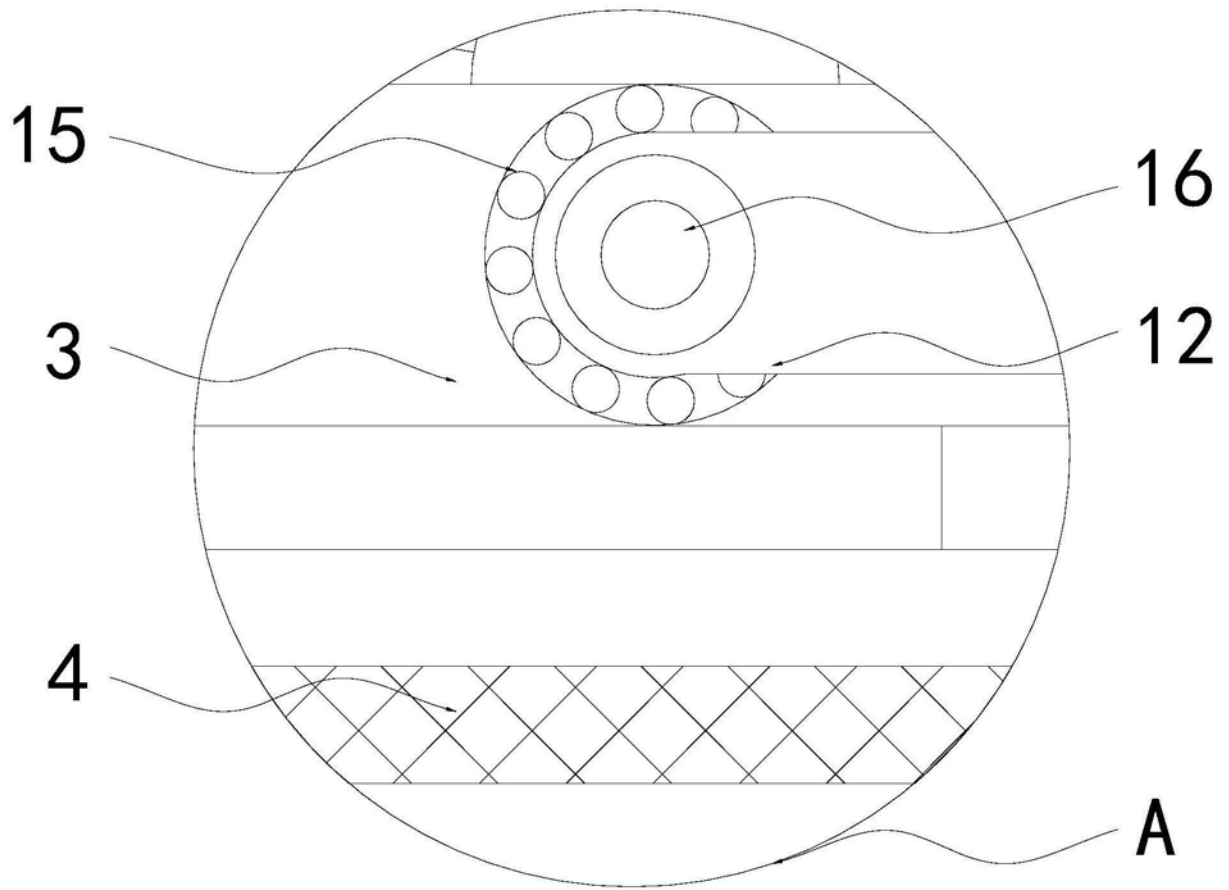


图3

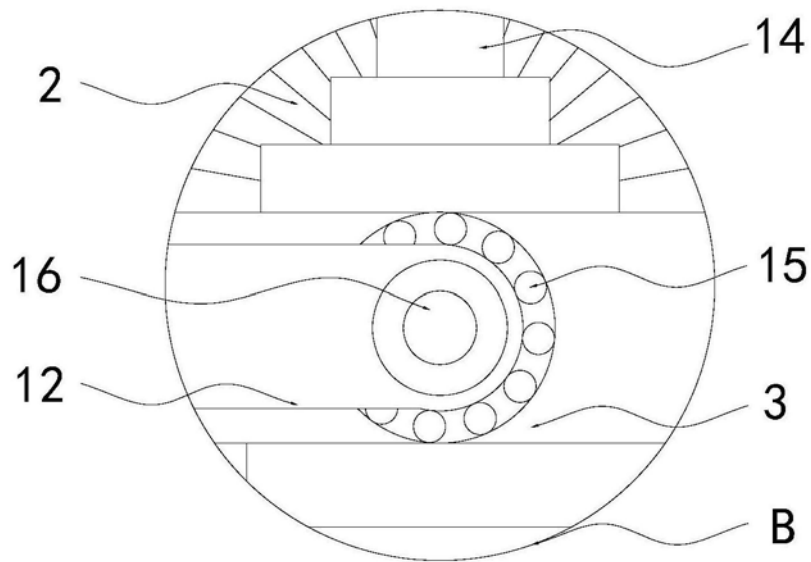


图4