

①9 RÉPUBLIQUE FRANÇAISE
INSTITUT NATIONAL
DE LA PROPRIÉTÉ INDUSTRIELLE
PARIS

①1 N° de publication :
(à n'utiliser que pour les
commandes de reproduction)

2 562 434

②1 N° d'enregistrement national :

84 05383

⑤1 Int Cl⁴ : A 63 F 3/02.

①2

DEMANDE DE CERTIFICAT D'UTILITÉ

A3

②2 Date de dépôt : 5 avril 1984.

③0 Priorité :

④3 Date de la mise à disposition du public de la
demande : BOPI « Brevets » n° 41 du 11 octobre 1985.

⑥0 Références à d'autres documents nationaux appa-
rentés :

⑦1 Demandeur(s) : LIN Jerry. — TW.

⑦2 Inventeur(s) : Jerry Lin.

⑦3 Titulaire(s) :

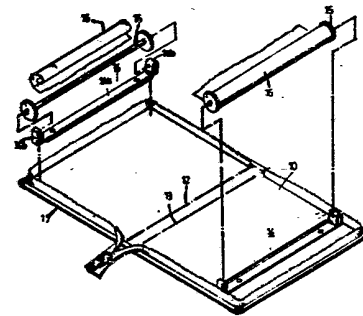
⑦4 Mandataire(s) : Société de Protection des Inventions.

⑤4 Tapis de jeu souple à sélection de jeux multiples.

⑤7 L'invention concerne un tapis de jeu souple à sélection de
jeux multiples.

Ledit tapis 10 présente différents motifs de jeux tracés sur
une bande souple 16 enroulée sur deux bobines parallèles
espacées 15. Un motif de jeu souhaité peut être affiché
sélectivement entre les deux bobines 15 en enroulant ou en
déroulant ladite bande 16.

Application notamment aux coffrets de jeu de voyage.



FR 2 562 434 - A3

D

TAPIS DE JEU SOUPLE A SELECTION DE JEUX MULTIPLES

La présente invention se rapporte à des tapis de jeu sur lesquels sont tracés des motifs permettant de jouer aux échecs, aux dames, au "backgammon" (jacquet), etc. et, en particulier, elle concerne un perfectionnement apporté à des tapis de jeu classiques présentant typiquement des motifs uniques et consistant en des éléments rigides et plats, différents motifs de jeux (échecs, dames, etc.) étant dessinés sur un seul et unique coffret dont un motif souhaité peut être sélectivement affiché pour jouer au jeu considéré.

L'invention a pour objet de proposer un tapis de jeu de grande longévité et permettant de jouer à différents types de jeux, par exemple aux échecs, aux dames, au jacquet, etc.

Conformément à l'invention, cet objet est atteint grâce à un tapis de jeu comprenant un tapis proprement dit ; deux bobines montées sur ce tapis afin de tourner autour de deux axes parallèles espacés ; ainsi qu'une feuille ou bande souple sur laquelle sont tracés différents motifs de jeux et qui est enroulée sur lesdites bobines, cette bande souple étant maintenue à plat entre les deux bobines afin de présenter un motif de jeu considéré ; de la sorte, un motif souhaité peut être sélectivement exposé au regard entre les deux bobines en faisant tourner ces dernières dans un sens ou dans l'autre.

Avantageusement, le tapis peut être plié, sa face postérieure est renforcée par un morceau de cuir et il est recouvert d'étoffe. Une fermeture à glissière est prévue le long de ses côtés pour former une trousse dans laquelle la bande souple et des pions peuvent être rangés.

L'invention va à présent être décrite plus en détail à titre d'exemple nullement limitatif, en regard des dessins annexés sur lesquels :

la figure 1 est une vue en éclaté d'une forme de

réalisation d'un tapis de jeu conformément à l'invention ;
la figure 2 est une vue en perspective du tapis de
jeu réalisé de la manière précitée ; et

la figure 3 est une vue en perspective dudit tapis
5 à l'état plié.

Les dessins représentent un tapis de jeu 10 consis-
tant en un carton rectangulaire garni d'un morceau de
cuir rectangulaire et recouvert d'étoffe. Le cuir et
l'étoffe sont cousus au carton, de sorte qu'ils emprison-
10 nent ce dernier en sandwich. Le tapis ainsi obtenu est
d'une forme de réalisation hautement durable. Le carton
comporte en outre deux plis 12 et 13 dans sa zone cen-
trale, si bien que le tapis 10 peut être replié le long
de ces plis.

15 Deux montures 14 sont respectivement installées à
proximité de deux côtés opposés du tapis 10, chacune de
ces montures comprenant une base de fixation 14a
assujettie audit tapis 10, ainsi que deux consoles 14b
aux extrémités de ladite base 14a. Une bobine 15 tournant
20 autour d'un axe horizontal est montée entre chaque paire
de consoles 14b.

Il est en outre prévu une feuille ou bande souple
16, de préférence en étoffe, sur laquelle sont tracés
différents motifs de jeux tels que les échecs, les dames,
25 le jacquet, le solitaire, les dominos, etc. Cette bande
souple 16 est enroulée sur les deux bobines 15 et elle
est maintenue à plat entre ces bobines 15 par des barret-
tes de guidage 15a. Un enroulement ou un déroulement de
la bande souple 16 permet d'afficher sélectivement un
30 motif de jeu souhaité entre les deux bobines 15.

Une fermeture à glissière 17 longe en outre les
côtés du tapis 10, de sorte que, lorsque ce tapis 10 est
replié, ses côtés peuvent être mutuellement assujettis
pour former une trousse. Les emplacements des bobines 15
35 sont choisis de telle sorte qu'elles ne reposent pas l'une
sur l'autre lorsque le tapis est replié.

L'ensemble possède en outre plusieurs pions 18 de
forme arrondie et aplatie, dans les flancs desquels sont

élaborées des gorges annulaires 18a. Lorsqu'ils ne sont pas utilisés, ces pions 18 sont maintenus dans des fenêtres rectangulaires 19a pratiquées dans une plaquette 19 en un matériau semi-flexible tel que du papier, une
5 matière plastique, etc. ; les gorges annulaires des pions sont emprisonnées par les arêtes de la plaquette délimitant lesdites fenêtres. La plaquette garnie des pions peut être rangée dans la trousse formée par le tapis 10.

Il va de soi que de nombreuses modifications
10 peuvent être apportées au tapis de jeu décrit et représenté, sans sortir du cadre de l'invention.

REVENDEICATIONS

1. Tapis de jeu, caractérisé par le fait qu'il comprend deux bobines (15) montées sur le tapis (10) proprement dit afin de tourner autour de deux axes parallèles espacés ; une feuille ou bande souple (16) sur laquelle sont tracés différents motifs de jeux et qui est enroulée sur lesdites bobines, cette bande souple pouvant être maintenue à plat entre les deux bobines (15), un motif de jeu souhaité pouvant être sélectivement exposé au regard entre ces deux bobines (15) en faisant tourner ces dernières dans un sens ou dans l'autre.

2. Tapis de jeu selon la revendication 1, caractérisé par le fait que ce tapis (10) consiste en un carton rectangulaire qui peut être replié (plis 12, 13), est renforcé par une pièce de cuir et est recouvert d'un morceau d'étoffe.

3. Tapis de jeu selon la revendication 2, caractérisé par le fait que ce tapis (10) comporte en outre une fermeture à glissière (17) longeant ses côtés.

4. Tapis de jeu selon la revendication 3, caractérisé par le fait qu'il comporte en outre plusieurs pions (18).

5. Tapis de jeu selon la revendication 4, caractérisé par le fait que les pions (18) sont arrondis et aplatis, chacun d'eux présentant sur son flanc une gorge annulaire (18a).

6. Tapis de jeu selon la revendication 5, caractérisé par le fait qu'il comporte une plaquette (19) fabriquée en un matériau semi-flexible et percée de fenêtres (19a) pour recevoir les pions (18), les gorges annulaires (18a) étant emprisonnées par les arêtes de ladite plaquette délimitant lesdites fenêtres (19a).

2.3

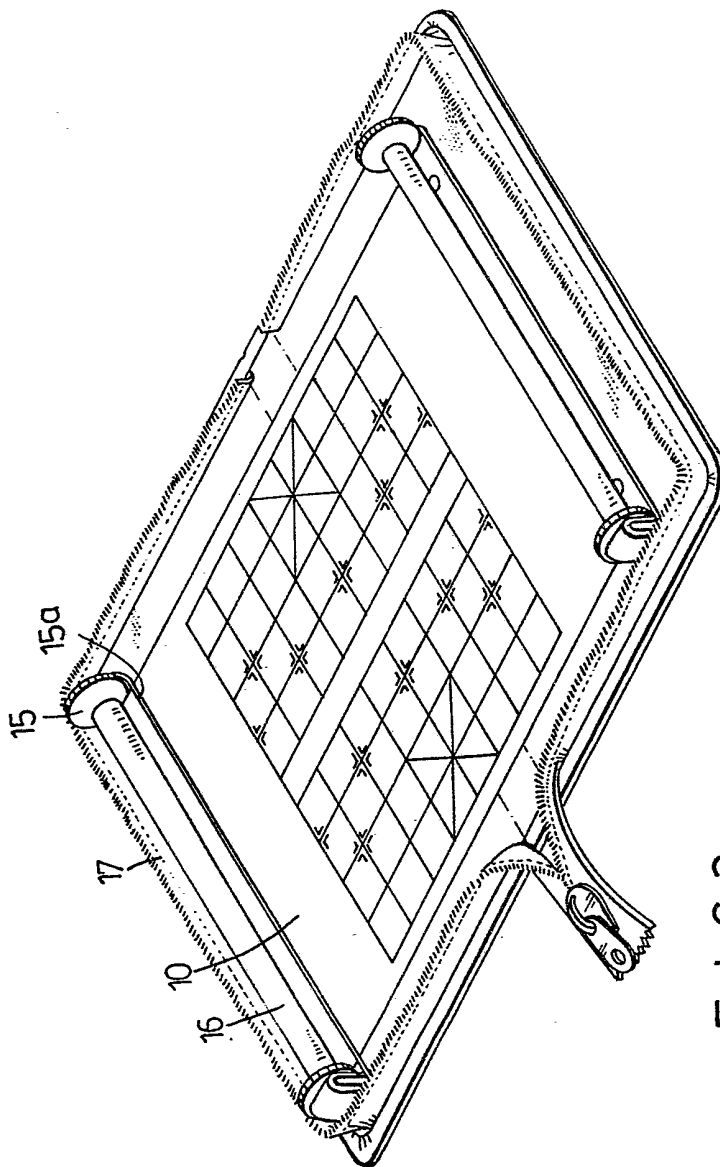


FIG.2

3,3

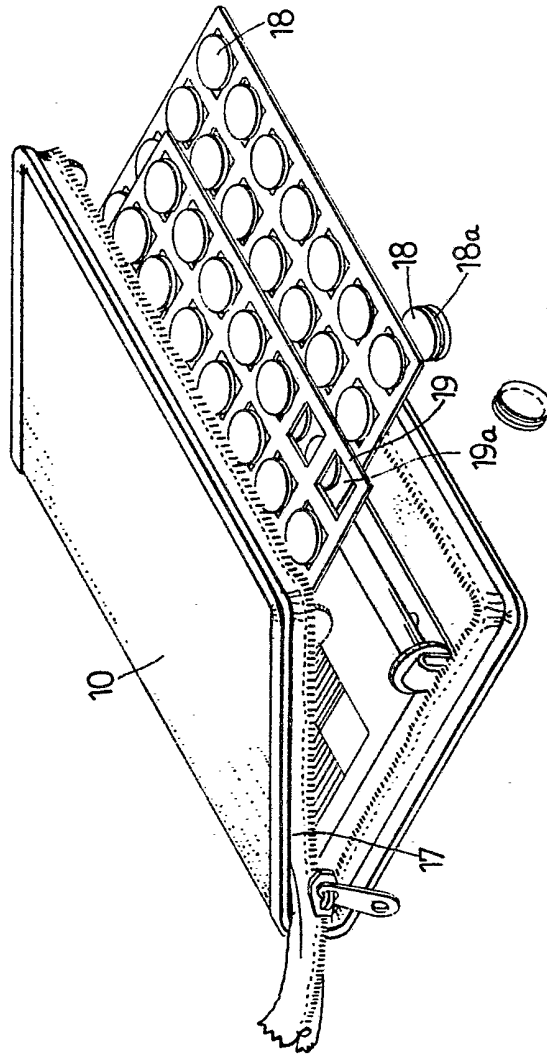


FIG. 3