



[B] (11) **KUULUTUSJULKAISU** 74539  
**UTLÄGGNINGSSKRIFT**

C  
(45) Patentansökan nr 811430  
Patentbeslut nr 110118 03 02 1988

(51) Kv.lk./Int.Cl.<sup>4</sup> F 28 D 7/02

## SUOMI-FINLAND

(FI)

**Patentti- ja rekisterihallitus**  
**Patent- och registerstyrelsen**

(21) Patentihakemus - Patentansökning	811430
(22) Hakemispäivä - Ansökningsdag	11.05.81
(23) Alkuperäisyys - Giltighetsdag	11.05.81
(41) Tullut julkiseksi - Blivit offentlig	12.11.82
(44) Nähtäväsipanon ja kuuljulkaisun pvm. - Ansökan utlagd och utl.skriften publicerad	30.10.87
(86) Kv. hakemus - Int. ansökan	
(32) (33) (31) Pyydetty etuoikeus - Begärd prioritet	

(71) Euroheat AB, Box 60, Ronneby, Ruotsi-Sverige(SE)

(72) Ingemar Persson, Taberg, Olov Eklind, Jönköping, Ruotsi-Sverige(SE)

(74) Yrjänä Vuori

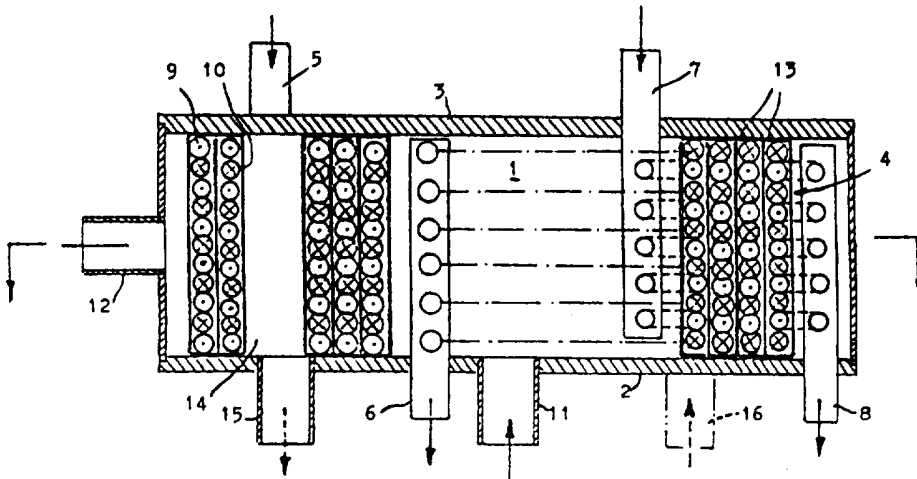
(54) Tertiäirilämmönvaihdin - Tertiärvärmeväxlare

(57) Tiivistelmä

Tertiäirilämmönvaihdin, jossa on kelatut kierukkaputket (9, 10) sekä kierukanmuotoiset kanavat (13) kierukkaputkien ja lämmönvaihtimen sisäpuolen välissä. Kelaukseen on sijoitettu ainakin yksi vaihtimen ulkopuolella olevalla liitoksella varustettu yhdyskanava (14) kierukanmuotoisia kanavia (13) varten, jolla täten on sisääntulo- ja/tai laskupaikka kelauksen sisällä.

(57) Sammandrag

En typ av tertiärvärmeväxlare har en lindning av spiralarör (9, 10) samt spiralformade kanaler (13) mellan rören och värmeväxlarens insida. I lindningen är inlagd åtminstone en med anslutning utanför växlaren försedd förbindelsekanal (14) för de spiralformade kanalerna (13), som därigenom har tillförsel- och/eller avtappningsställe inuti lindningen.



## Tertiäärilämmönvaihdin

Tämä keksintö kohdistuu tyypiltään sellaiseen lämmönvaihtimeen, jossa ensimmäinen väliaine johdetaan joukkoon lähekkäin olevia putkikierukoita, toinen väliaine 5 joukkoon sanottuihin kierukoihin kiinnitettyjä toisia putkikierukoita ja kolmas väliaine johdetaan sanottujen ensimmäisten ja toisten putkikierukoiden väliin muodostuneitten näitä kierukoita ympäröivien kanavien kautta. 10 Tällaisille lämmönvaihdintyypeille on joukko erilaisia käyttöaloja: lämpöpatterivaihtimina, lämpöpumppuun liitetyvinä lämminvesivaihtimina, laskuvesivaihtimina kaukolämmityksessä tai kattilakeskuksissa, varastosäiliöiden latausvaihtimina, maanpintalämmönvaihtimina jne.

15 Eräs tertiäärivaihdinta vaativa ala on lämmityslaitos, jossa on lämpöpumppu ja/tai kaukolämpö. Näissä on virtaava väliaine vaihtimen primääripuolella, johon lämpö tulee lämpöpumpusta, aurinkovaraajasta tai sen kaltaisista. Sekundääripuolen muodostavat toisaalta lämpimän 20 laskuveden varastosäiliön latauspiiri ja toisaalta radiaattori- ja lämpöpumppu. Eräs tertiäärilämmönvaihtimen tyyppi, jossa on kaksi eri putkikierukkapinoa, joista kumpikin sisältää väliainetta, säiliöön rakennettuna, on ennestään tunnettu ja sitä käytetään tällä alalla. Näiden 25 kahden kierukkapinon välissä säiliössä oleva kolmas väliaine toimii lämmönkuljettajana.

Eräs tämän keksinnön tarkoitus on saada aikaan vaihdin, jossa sekundääri- ja tertiääripiirin eri väliaineiden tehokkaat virtaustiet voidaan tehdä erilaisiksi, joten 30 voidaan suorittaa optimointi määrättyllä paine- ja lämpötasolla siirretyn lämpömäärän suhteen. Käytännön toteutuksessa tämä voidaan tehdä siten, että väliaineet johdetaan kierukkaputkissa tai kanavissa säiliön keskustasta laidoille tai sisääntulopaikan ja laskupaikan 35 välillä vähän matkan päässä keskustasta tai laidasta. Kierukkakanavan tehokasta osaa voidaan tällä tavoin lyhentää enemmän tai vähemmän riippumatta muiden väliaineiden virtausteistä ja sijoittaa mielivaltaisesti näi-

den virtaustielle.

Lämmönvaihdin, jossa nämä tavoitteet saavutetaan, on valmistettava 1. patenttivaatimuksen tunnusmerkkiosan mukaisesti.

5 Keksinnön mukaisen lämmönvaihtimen toteutus kuvataan seuraavassa viittein oheiseen piirustukseen, joka esittää

kuvassa 1 tasoläpileikkauksen keksinnön mukaisesta lämmönvaihtimesta,

10 kuvassa 2 lämmönvaihtimeen kuuluvien putkikierukoiden kelauskaavion.

Systemin sisältämän väliaineen, jonka esimerkkitapauksessa oletetaan olevan vettä, säiliö on tankki tai sisterni 1, jossa on pääty 2 alapäässä ja pääty 3 yläpäässä. Säiliö on suljettu ja vesi pidetään paineen alaisena, niin että saadaan aikaan kierto radiaattoreihin ym. Tankin keskustan ympärille on järjestetty lämmönvaihdinpatteri 4 tulo- ja menojohdoin 5, 6 ensimmäiselle virtaavalle väliaineelle, jonka esimerkkitapauksessa oletetaan 20 olevan freonia, sekä tulo- ja menojohdoin 7, 8 toiselle väliaineelle. Patterin muodostavat kaksi useihin kerrokseen ja kierrokseen kelattua putkea 9, 10, jotka sisältävät ja johtavat väliaineet asianomaisesta tulojohdosta asianomaiseen menojohtoon. Radiaattorivesi tulee pumpusta pohjan ja putken 11 kautta tankkiin ja sen lämmittävät putket 9, jotka sisältävät freonia, veden virratessa 25 ulos patterin 4 kautta laskuun ja putkeen 12 tankin sivuseinämässä.

Laskulämmivesipiiriin kuuluu tuloputki 7, putket 10 ja 30 menoputki 8, joista putki 7 johtaa sisään kylmää vettä, jonka lämmittää putki 9, jossa freon virtaa vastavirtaan veteen nähden. Putket 9, 10 on puristettu toisiaan vasten säiliössä, jonka päätyseinämät puristavat patteria aksiaalisuunnassa. Metallinen kosketus johtaa lämpöä 35 putkista 9 putkiin 10, ja lämmönkuljetus ulomman väliaineen t.s. radiaattoriveden välityksellä, muodostaa kaksoisvaihdon putkien 9 ja 10 välillä. Metallisen kosketuksen ansiosta putkien koko pituudella tuloputkesta

menoputkeen asti muodostuu kierukanmuotoisia kanavia 13 säiliön keskustan ja laitojen välille. Siksi radiaattoriveden on pakko virrata näitä putkien välisiä kanavia pitkin ja se kulkee siis vaihtimessa yhtä pitkän matkan  
5 kuin putkissa olevat väliaineet edellyttäen, että sisääntulo 11 ja meno 12 sijaitsevat keskustassa ja laidassa.

Tämä ominaisuus on seurauksena putkien yhteiskelauksesta, jota patterissa käytetään. Kelauskaavio selviää  
10 kuvasta 2. Putkista 5 ja 7 asianomaisissa piireissä lähtevät putket 9, 10 vuorotellen, niin että joka toinen putki korkeussuunnassa kuuluu toiseen piiriin, muut putket toiseen piiriin. Pinon yhteenpuristamisen ja päätyjen suoran liittymisen ansiosta uloimpiin kelauskerroksiin ei tarvita n.k. johtolevyjä kierrosten välille, mikä merkitsee säästöä. Pinon kokoonpuristamisesta on myöskin se etu, että kukin kierros painuu naapurikierrosta vasten ja uloimmat kerrokset päätyjä vasten, joten kierrokset tukevat toisiaan ja pysyvät siksi paikoillaan ilman apuvälineitä. Patterin ja täten myös  
15 lämmönvaihtimen rakenne on täten vankka, joka mahdollistaa vaihtimen yksinkertaisen asentamisen.

Lämpötaloudelliselta näkökannalta on edullista lämmitellä sekä sekundääri-että tertiääripuoli haluttuun lopulliseen lämpötilaan suoraan vaihtimessa, koska on haaskausta ensin kohottaa yhden piirin lämpötila määrättyyn korkeaan arvoon ja sen jälkeen vähentää lämpötilan muutosta sekoittamalla. Laskemalla radiaattorivettä vähän  
25 matkaa patteriin saadaan aikaan tällainen vaikutus. Radiaattorivesi pakotetaan siksi virtaamaan kierukkakanavien 13 läpi vastavirtaan putkissa 9 tapahtuvaan virtaukseen nähden, niin että virtaus alkaa sisääntulosta 11 ja kulkee kokoomakanavaa 14 kohti, johon kaikki kanavat 13 päättyvät ja putki 15 johtaa veden säiliöstä  
30 vastaanottavaan käyttökohteeseen. Kokoomakanava 14 katkaisee kanavat 13, jotka siksi lyhenevät suhteessa putkiin 9, 10. Kanavien 13 lisäpätkeä on kokoomakanavan ulkopuolella, mutta niissä ei ole virtausta. Kyseisen-

laisesta lyhennyksestä on joissakin tapauksissa etua, kun halutaan ohjata lämmönvaihto sekundääri- tai vastavasti tertiääripiiriin. Saatetaan esim. haluta lämmittää laskulämminvesi korkeampaan lämpötilaan kuin radiaattorivesi. Käyttämällä primäärikelauksen ensimmäistä lämpimintä osaa yksinomaan laskuveden lämmitykseen voidaan tälle saada korkeampi lämpötila kuin siinä tapauksessa, että sekundääri- ja tertiääripuolet kulkevat koko matkan yhdensuuntaisina primäärikelausta pitkin. Laskulla putken 15 kautta saadaan radiaattorivedelle oikea loppulämpötila suoraan vaihtimessa, ja vaihtotenttiiliä tarvitaan vain poikkeustapauksissa.

Toteutuksen eräessä vaihtoehdossa radiaattorivedellä on sisääntulo 16, joka laskee tulokanavaan 17, josta kanavat 13 alkavat vähän matkaa patterin sisällä keskuksesta laskien. Tällaisella järjestelyllä mahdollistetaan primääripiirin alijäähdytys siinä tapauksessa, että tämä muodostaa lämpöpumpun lauhduttajan. Kelauksen viimeisessä osassa, jolloin freonin pääosa jo on tiivistynyt, mutta siinä on vielä jäljellä lämpöä, johdetaan lämpöä laskulämminveteen, jolla tässä vaiheessa on alhainen lämpötila. Primääripiirin kuumimmassa osassa siirretään lämpöä laskulämminveteen korkean lämpötilan vallitessa, joka helpottaa oikean lopullisen lämpötilan saavuttamista. 25

Kuvattu ja esitetty toteutus osoittaa, miten keksintö voidaan käytännössä toteuttaa. Tietenkin on mahdollista vaihdella toteutusta keksinnön puitteissa. Laskulämminvesi on esimerkkitapauksessa katsottava tertiääriväliaineeksi ja radiaattorivesi sekundääriväliaineeksi, mainittuihin piireihin voi kuitenkin kuulua muitakin väliaineita. 30

## Patenttivaatimus

1. Tertiäärilämmönvaihdin pinoon kelattuine kierukkaput-  
kineen, jotka yhdessä muodostavat primääri-, sekundääri  
5 ja tertiääripuolet, joista yhden kierron muodostaa put-  
kien ja säiliön rajoittama tila tulo- ja poistoputkineen  
(11,15), toisen kierukkaputki(9) tulo- ja poistoputkineen  
(5,6) kehällä ja keskustassa sekä kolmannen kierron  
10 kierukkaputki (10) tulo-ja poistoputkineen (7,8) keskus-  
tassa ja kehällä t u n n e t t u siitä, että jossa-  
kin kierukkaputkien (9,10) kelauskohdassa on ainakin  
yksi putkiliitoksella vaihtimen ulkopuolelle johtava  
yhteinen kanava (14), johon kierukanmuotoiset kanavat  
(13) yhdensuuntaisesti liittyvät.
- 15 2. Patenttivaatimuksen 1 mukainen tertiäärilämmönvaih-  
din, t u n n e t t u siitä, että yhteinen kanava (14)  
on kierukanmuotoisissa kanavissa olevan väliaineen las-  
kupaikka, joten väliaineen virtausmatka on lyhyempi kuin  
kierukkaputkissa.
- 20 3. Patenttivaatimuksen 1 mukainen tertiäärilämmönvaih-  
din, t u n n e t t u siitä, että yhteinen kanava on  
kierukanmuotoisten kanavien sisältämän väliaineen sis-  
säntulopaikka, joten väliaineen virtausmatka on lyhyem-  
pi kuin kierukkaputkissa.
- 25 4. Patenttivaatimuksen 1 mukainen tertiäärilämmönvaih-  
din, t u n n e t t u siitä, että yhteinen kanava (14)  
on lähempänä kelauksen laitaa kuin sen keskustaa, ja  
että toinen yhteinen kanava (17) on lähempänä keskusta  
kuin laitaa, ja että toinen yhteinen kanava on kierukan-  
30 muotoisten kanavien sisältämän väliaineen laskupaikka ja  
toinen yhteinen kanava on tämän väliaineen sisääntulo-  
paikka.
5. Patenttivaatimuksen 1 mukainen tertiäärilämmönvaih-  
din, t u n n e t t u siitä, että kierukkaputkissa näkyy  
35 pullistuma kelauksen siinä kohdassa, jossa yhteinen  
kanava on.

## Patentkrav

1. Trekretsvarmeväxlare med lindade spiralrör i en stapel, som tillsammans med en behållare bildar kretsar för de värmväxlande medierna, varav en av dessa kretsar utgörs av spiralformade kanaler, som innefattar utrymmet mellan rören i stapeln med till-och utloppsledningar (11,15) och begränsas av insidan av behållaren, en andra av dessa kretsar av in-och utloppskanaler (5,6) vid periferin resp. centrum, till vilka spiralrör (9) i denna krets är anslutna, och en tredje krets av in-och utloppskanaler (7,8) vid centrum resp. periferin, till vilka spiralrör (10) i denna krets är anslutna, k ä n n e t e c k n a d därav, att en av nämnda till och/eller utloppsledningar (15) utgör en för de spiralformade kanalerna (13) gemensam kanal (14) till vilken dessa är parallellt anslutna, och anordnad på ett ställe i lindningen.

2. Trekretsvarmeväxlare enligt patentkrav 1, k ä n n e t e c k n a d därav, att den gemensamma kanalen är ett avtappningsställe för mediet i de spiralformade kanalerna, vars strömningsväg är kortare än spiralrören.

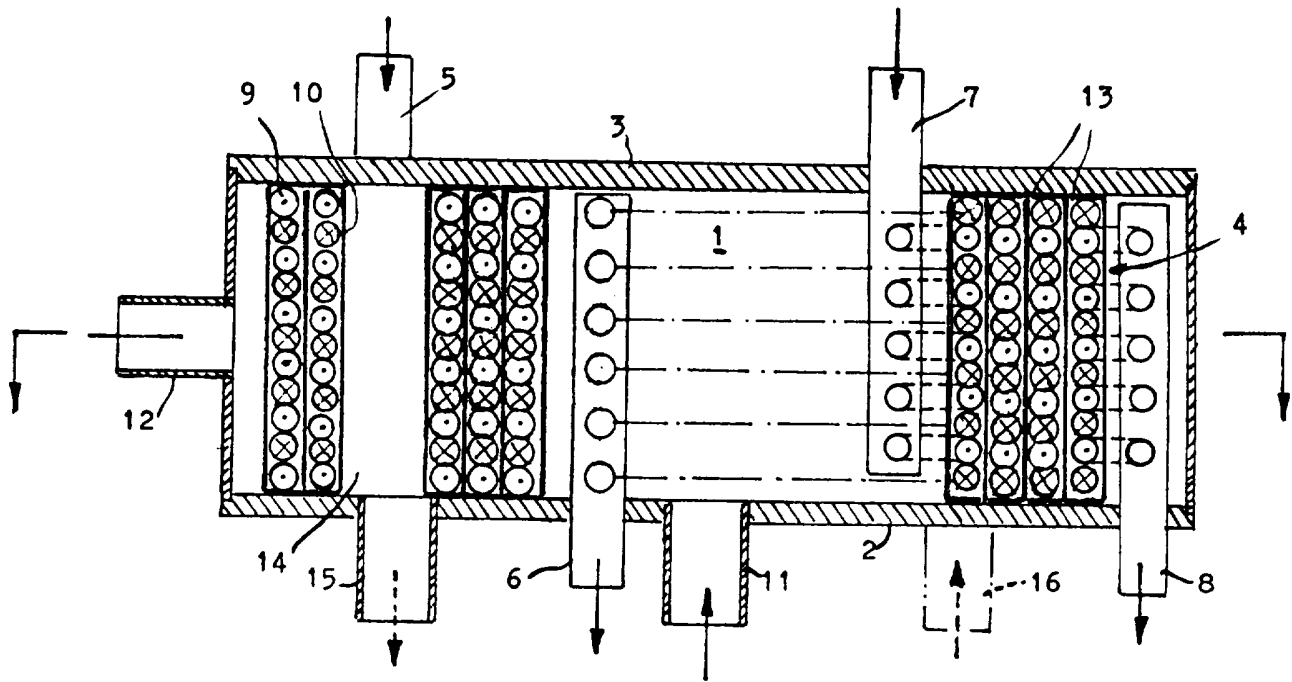
3. Trekretsvarmeväxlare enligt patentkrav 1, k ä n n e t e c k n a d därav, att den gemensamma kanalen är ett tillförselställe för mediet i de spiralformade kanalerna, vars strömningsväg är kortare än spiralrören.

4. Trekretsvarmeväxlare enligt patentkrav 1, k ä n n e t e c k n a d därav, att en gemensam kanal (14) är belägen närmare periferin av lindningen än centrum av denna och en andra gemensam kanal (17) är belägen närmare centrum än periferin, och att den ena gemensamma kanalen är ett avtappningsställe för mediet i de spiralformade kanalerna och den andra gemensamma kanalen ett tillförselställe för detta medium.

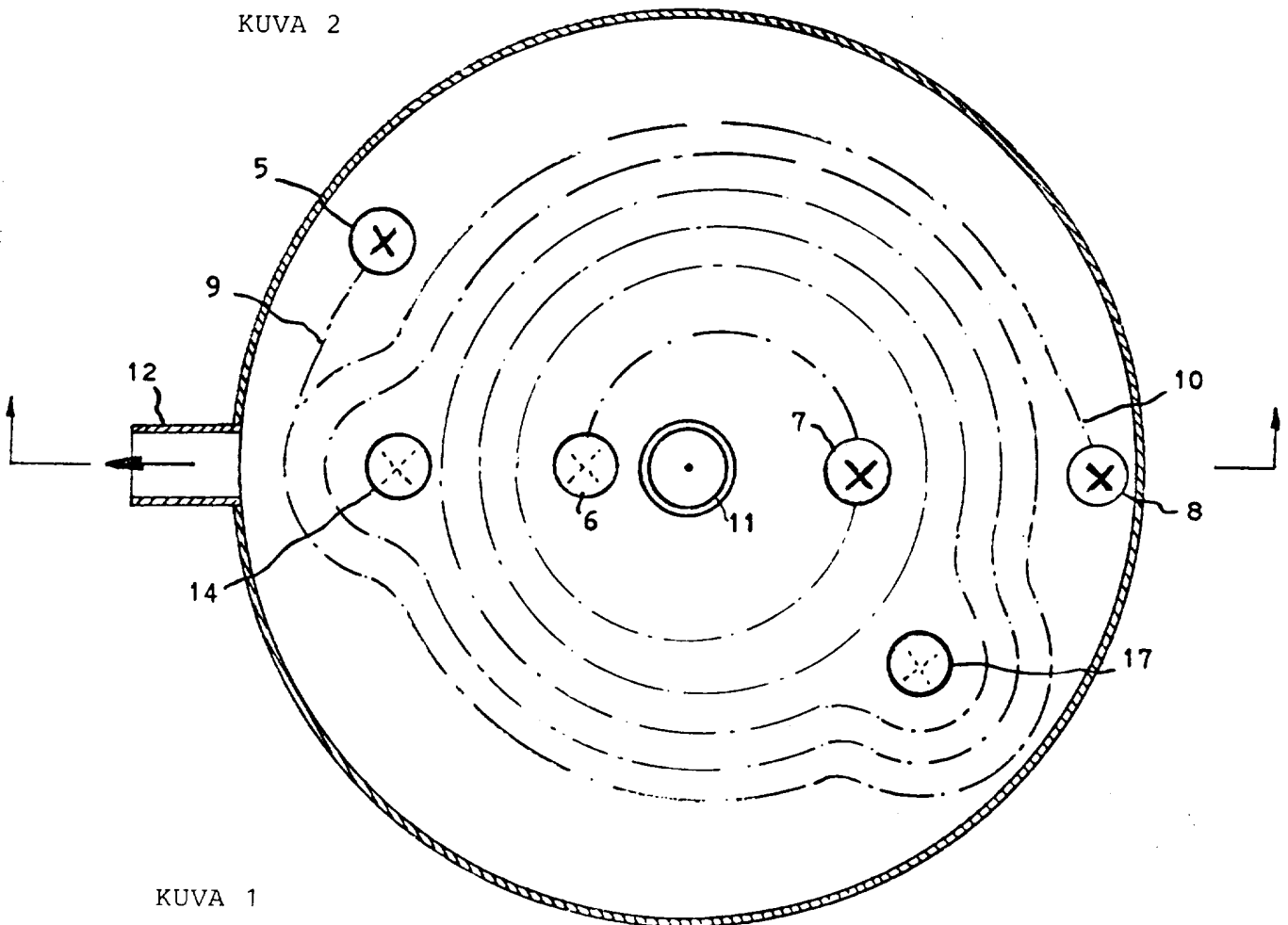
5. Trekretsvarmeväxlare enligt patentkrav 1, k ä n n e t e c k n a d därav, att spiralrören uppvisar en utbuktning i lindningen vid stället för den gemensamma kanalen.

Viitejulkaisuja-Anförda publikationer

Patenttijulkaisuja:-Patentskrifter: Suomi-Finland(FI) 63 883 (F 28 D 7/04).



KUVA 2



KUVA 1