



## (12)实用新型专利

(10)授权公告号 CN 206448658 U

(45)授权公告日 2017.08.29

(21)申请号 201720136108.2

(22)申请日 2017.02.15

(73)专利权人 佛山市休仕顿卫浴有限公司

地址 528000 广东省佛山市禅城区江湾二路18号3号厂房

(72)发明人 黄宇

(74)专利代理机构 广州市红荔专利代理有限公司 44214

代理人 李彦孚 陈瑞华

(51)Int.Cl.

E05C 3/04(2006.01)

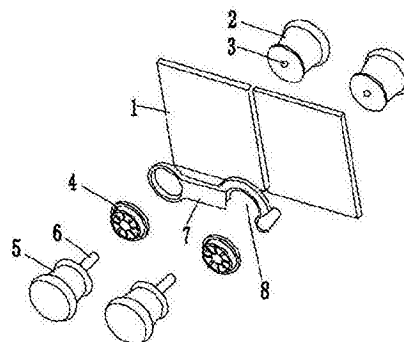
权利要求书1页 说明书2页 附图1页

### (54)实用新型名称

一种用于淋浴房上的房锁结构

### (57)摘要

本实用新型提供一种用于淋浴房上的房锁结构,其包括分别安装于一对相互配合开闭作业的淋浴玻璃门上的把手组件以及设置于一对所述把手组件之间的扣锁杆,每一所述把手组件包括设置于淋浴房玻璃门外侧一侧的一拉手、设置于淋浴房玻璃门内侧一侧并与所述把手相对的紧固件、以及设置在所述拉手和紧固件之间的连接件,其中所述把手其与紧固件相配合的一端向外延伸设置有连接轴;与现有技术相比,本方案通过设置有的扣锁杆,其一端与一把手组件中的把手相铰接,其另一端与另一把手组件中的把手相扣合,在使用时,消费者只需要将扣锁杆扣合到另一把手组件中的把手上,即可实现锁紧功能,整个过程极其方便快捷。



1. 一种用于淋浴房上的房锁结构,其特征在于:所述房锁结构包括分别安装于一对相互配合开闭作业的淋浴玻璃门上的把手组件以及设置于一对所述把手组件之间的扣锁杆,每一所述把手组件包括设置于淋浴房玻璃门外侧一侧的一拉手、设置于淋浴房玻璃门内侧一侧并与所述把手相对的紧固件、以及设置在所述拉手和紧固件之间的连接件,其中所述把手其与紧固件相配合的一端向外延伸设置有连接轴,所述紧固件其一端相应的设置有与所述连接轴相配合的轴孔,所述连接件设置在所述连接轴和轴孔之间,所述扣锁杆其一端与一把手组件中的所述连接件铰接相连,所述扣锁杆其另一端底部设置有的凹槽与另一把手组件中的所述连接件相扣合相连。

2. 根据权利要求1所述的一种用于淋浴房上的房锁结构,其特征在于:所述连接件为圆柱型圆盘结构。

## 一种用于淋浴房上的房锁结构

### 技术领域

[0001] 本实用新型涉及卫浴配件设备技术领域,尤其涉及到一种用于淋浴房上的房锁结构。

### 背景技术

[0002] 卫浴房已走进广大消费者的生活中,人们在日常生活使用中,有时需要对浴室门进行锁紧,使其不会轻易被打开。现有的淋浴房为了实现上述功能,其一般都是借助相应的门锁或链锁结构来实现的,消费者在使用时,存在一定程度的不便利性,影响了消费者的使用便捷性。因此,有鉴于此,对于如何寻找到一种结构简单、能保证淋浴房的正常锁紧需求同时又便于操作作业的门锁结构就显得尤为重要。

### 发明内容

[0003] 本实用新型的目的在于克服现有技术的不足,提供一种结构简单、能保证淋浴房的正常锁紧需求同时又便于操作作业的用于淋浴房上的房锁结构。

[0004] 为实现上述目的,本实用新型所提供的技术方案为:一种用于淋浴房上的房锁结构,其特征在于:所述房锁结构包括分别安装于一对相互配合开闭作业的淋浴玻璃门上的把手组件以及设置于一对所述把手组件之间的扣锁杆,每一所述把手组件包括设置于淋浴房玻璃门外侧一侧的一拉手、设置于淋浴房玻璃门内侧一侧并与所述把手相对的紧固件、以及设置在所述拉手和紧固件之间的连接件,其中所述把手其与紧固件相配合的一端向外延伸设置有连接轴,所述紧固件其一端相应的设置有与所述连接轴相配合的轴孔,所述连接件设置在所述连接轴和轴孔之间,所述扣锁杆其一端与一把手组件中的所述连接件铰接相连,所述扣锁杆其另一端底部设置有的凹槽与另一把手组件中的所述连接件相扣合相连。

[0005] 进一步地,所述连接件为圆柱型圆盘结构。

[0006] 与现有技术相比,本方案通过设置有的扣锁杆,其一端与一把手组件中的把手相铰接,其另一端与另一把手组件中的把手相扣合,在使用时,消费者只需要将扣锁杆扣合到另一把手组件中的把手上,即可实现锁紧功能,整个过程极其方便快捷。

### 附图说明

[0007] 图1为本实用新型的安装分解装配结构示意图。

[0008] 图中:1-玻璃门,2-紧固件,3-轴孔,4-连接件,5-拉手,6-连接轴,7-扣锁杆,8-凹槽。

### 具体实施方式

[0009] 下面结合具体实施例对本实用新型作进一步说明:

[0010] 参见附图1所示,本实施例所述的一种用于淋浴房上的房锁结构,该房锁结构包括

分别安装于一对相互配合开闭作业的淋浴玻璃门1上的把手组件以及设置于一对把手组件之间的扣锁杆7,每一上述把手组件包括设置在淋浴房玻璃门1外侧一侧的一拉手5、设置在淋浴房玻璃门1内侧一侧并与把手相对的紧固件2、以及设置在拉手5和紧固件2之间的连接件4,其中把手其与紧固件2相配合的一端向外延伸设置有连接轴6,上述紧固件2其一端相应的设置有与连接轴6相配合的轴孔3,上述连接件4设置在连接轴6和轴孔3之间,扣锁杆7其一端与一把手组件中的连接件4铰接相连,扣锁杆7其另一端底部设置有的凹槽8与另一把手组件中的连接件4相扣合相连。优先地,本方案中的上述连接件4为圆柱型圆盘结构。

[0011] 以上所述之实施例子只为本实用新型之较佳实施例,并非以此限制本实用新型的实施范围,故凡依本实用新型之形状、原理所作的变化,均应涵盖在本实用新型的保护范围内。

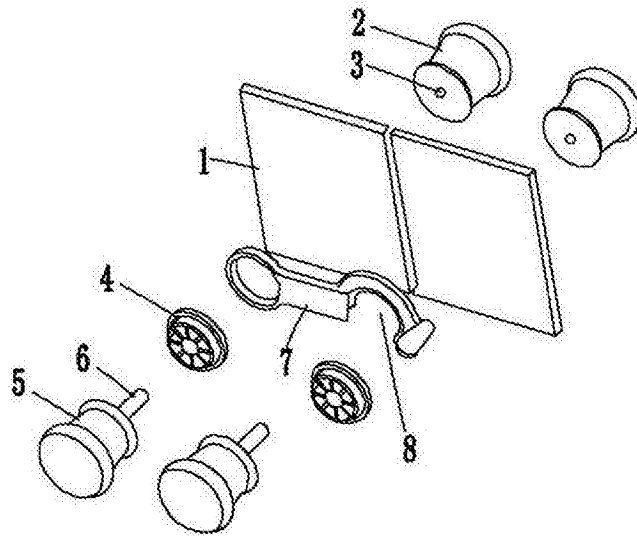


图1