



(11) FREMLÆGGELSESSKRIFT 141399

DANMARK

(51) Int. Cl.<sup>3</sup> C 02 F 1/04



(21) Ansøgning nr. 3465/71 (22) Indleveret den 13. jul. 1971

(23) Løbedag 13. jul. 1971

(44) Ansøgningen fremlagt og  
fremlæggeskriftet offentliggjort den 10. mar. 1980

DIREKTORATET FOR  
PATENT- OG VAREMÆRKEVÆSENET

(30) Prioritet begæret fra den

-

- 
- (71) KALININGRADSKY TEKHNICHESKY INSTITUT RYBNOI PROMYSHLENNOSTI I KHOZYAISTVA,  
Sovetsky prospekt 1, Kaliningrad, SU.
- (72) Opfinder: Gury Yakovlevich Lukin, ulitsa Karla Marxa, 32, kv.6, Ka-  
liningrad, SU.

(74) Fuldmægtig under sagens behandling:  
Internationalt Patent-Bureau.

- 
- (54) Adiabatisk virkende destillationsapparat til fremstilling af fersk-  
vand ved delvis fordampning af havvand og kondensering af den dannede  
damp.

Opfindelsen angår et adiabatisk virkende destillationsapparat til fremstil-  
ling af ferskvand ved delvis fordampning af havvand og kondensering af den dan-  
nede damp, omfattende en koger og et lodret, cylindrisk hus, der danner et for-  
dampningskammer med et indløb fra kogerens og et udløb for brine, og som omslutter  
en kondensator med en kappe, der har åbninger for indstrømning af vanddamp og  
ikke-kondenserbare gasser fra fordampningskammeret til kondensatoren, samt med  
et udløb for det dannede destillat.

Kendte ettrins-apparater af denne art er ineffektive, for så vidt som der  
ikke er truffet foranstaltninger til genvinding af fordampningsvarmen, så at  
varmebehovet bliver relativt stort. Det specifikke varmeforbrug i disse appara-  
ter er så højt som 600-700 kcal/kg.

Desuden skal kondensatorerne i de kendte destillationsapparater have en

stor varmeoverføringsflade på grund af en ringe temperaturforskel mellem den kondenserende vanddamp og det kølende saltvand, som cirkulerer gennem kondensatorrørene. Kondensatoren kræver derfor meget plads og er dyr i fremstilling.

Der kendes også adiabatisk virkende destillationsapparater, der arbejder i flere trin, og som har et rektangulært hus med en tilgangstilslutning for det varme saltvand, som skal afsaltes, og en afgangstilslutning for brinen eller det ufordampede saltvand, hvilket hus er opdelt i flere sektioner ved hjælp af lodrette skillevægge. Hver sektion omfatter et fordampningskammer og en kondensator med passageåbninger for vanddamp, saltvand, destillat og ikke-kondenserbare gasser.

I sådanne flertrins-apparater genvindes fordampningsvarmen, idet vanddampen udnyttes til forvarmning af saltvandet, som strømmer gennem kondensatorrørene, hvorved forbruget af udefra tilført varme til forvarmning af saltvandet, der skal afsaltes, reduceres betydeligt.

Apparater af denne art finder udstrakt anvendelse, hvor der er tale om et dagligt destillatbehov på mindst 100 tons, men for apparater med en kapacitet på mindre end 50 tons destillat pr. dag må udformningen efter flertrins-princippet anses for u hensigtsmæssigt, eftersom apparaterne bliver overdrevent store, fordi fordampningen kræver en minimal bredde af hver fordampningssektion på mindst 0,5 meter. Forholdsvis store sektioner har endvidere den fordel, at de er nemmere at fremstille og montere end små sektioner.

Anvendelse af destillationsapparater med et lille antal sektioner er økonomisk ufordelagtig, da sådanne apparater kræver dels forøget varmetilførsel til opvarmning af saltvandet, dels forøget kondensatorareal.

Gennem opfindelsen tilsigtes det at forøge effektiviteten af adiabatisk virkende ferskvandsdestillationsapparater med forholdsvis lav kapacitet, eller med andre ord at minimere det specifikke forbrug af varme ved sådanne apparater.

Med henblik herpå er apparatet af flertrins-typen men er således udformet, at det i modsætning til de kendte apparater af samme type kan have moderate dimensioner svarende til den ret lave kapacitet.

Destillationsapparatet ifølge opfindelsen er ejendommeligt ved, at fordampningskammeret ved hjælp af lodrette, radiale skillevægge er opdelt i et antal sektorer, der rummer hver sin del af kondensatoren og står i serieforbindelse med hinanden gennem skillevægsåbninger.

Denne udformning af apparatet gør det muligt at opnå følgende nyttige resultater:

- 1) en væsentlig reduktion af destillationsapparatets dimensioner under bibeholdelse af en trinbredde eller sektorstørrelse, som er tilstrækkelig med henblik både på fordampningen og på hensigtsmæssig fremstilling og montering af apparatet,

2) en formindskelse af det specifikke varmeforbrug, fordi udnyttelsen af flertrins-princippet muliggør forøgelse af den termiske virkningsgrad, og

3) en formindskelse af kondensatorernes overfladeareal og dermed en formindskelse af apparatets fremstillingspris.

Destillationsapparater med forholdsvis lav kapacitet, f.eks. på op til 50 tons pr. dag, er navnlig egende til anvendelse på skibe, som forbliver på søen i længere tid og har i tomgang gående fremdriftmaskineri, såsom køleskibe, der er beskæftiget med nedfrysning af fiskefangster, patruljeskibe, redningskibe og fyrskibe, og tillige på gasturbinedrevne krigsskibe, som ikke har diesel-drevne generatorer.

Destillationsapparatet ifølge opfindelsen kan også på simpel og effektiv måde løse problemet med vandtilførsel til små samfund eller industrielle anlæg under udnyttelse af spildevarme i udstødningsgasser samt kølevand fra motorer til drift af elektriske generatorer.

Det adiabatisk virkende ferskvandsdestillationsapparat ifølge opfindelsen kan have et specifikt varmeforbrug på op til 150 til 180 kcal/kg ved en daglig produktion af ca. 30 tons ferskvand, når antallet af trin eller sektorer er fra 8 til 10, eller fra 200 til 220 kcal/kg ved en daglig produktion af 5-10 tons ferskvand med et sektorantal på 5 eller 6.

Nogle udførelsesformer for apparatet ifølge opfindelsen er nærmere forklaret under henvisning til tegningen, hvor

fig. 1 noget skematisk viser et længdesnit gennem en første udførelsesform for apparatet,

fig. 2 et tværsnit efter linjen II-II i fig. 1,

fig. 3 en anden udførelsesform for ferskvandsdestillationsapparatet ifølge opfindelsen, set i skematisk længdesnit, og

fig. 4 et snit efter linjen III-III i fig. 3.

Apparatet i fig. 1 har et cylindrisk hus 1, der er tilsluttet en koger 2 og indeholder en kondensator 3, som er omgivet af en kappe 4, der er anbragt koaksialt i huset 1 og sammen med dette afgrænser et ringformet fordampningskammer. Radiale, lodrette skillevægge 5 deler huset 1 og kondensatoren 3 med kappen 4 i et antal sektorer, der hver rummer en del af fordampningskammeret og en del af kondensatoren. Huset 1 har en tilslutning 6 for tilgang af saltvand, og i bunden af huset 1 findes en tilslutning 7 for afgang af brine eller ufordampet saltvand.

Enderne af kondensatoren 3 er lukket med dæksler 8 og 9 med ikke viste passager, der danner serieforbindelse for saltvand mellem de enkelte sektorer kondensatordele. Dækslet 8 på kondensatoren 3 har en tilslutning 10 for tilgang af koldt saltvand.

En tilslutning 11 for afgang af destillat samt en tilslutning 12 for

luft og ikke-kondenserbare gasser er monteret forneden på kappen 4.

Hver af de radiale skillevægge 5 med undtagelse af den sidste, der er rettet nedad i fig. 2, har i sin nedre del en åbning 13 for destillatpassage fra sektor til sektor, og over destillatniveauet findes en åbning 14, som tillader passage af luft og ikke-kondenserbare gasser fra én sektor til den næste. Yderligere har skillevæggene i fordampningskammeret åbninger 15 for passage af saltvandet, der skal fordampes. Separatorene 16 til fraskillelse af saltvandsdråber, som rives med af dampen, er fastgjort på kappen 4.

Dette destillationsapparat virker som følger:

Tilslutningen 10 i kondensatoren 3's dæksel 8 tjener til tilførsel af koldt saltvand, som i serie passerer gennem kondensatoren 3's dele og derved opvarmes, hvorefter det strømmer til kogeren 2 til yderligere opvarmning. Fra kogeren 2 strømmer det varme saltvand via tilslutningen i huset 1 ind i den første sektors fordampningskammer, i hvilket trykket holdes under nætningstrykket svarende til temperaturen af det indkommende saltvand, så at saltvandet vil blive overopvarmet. Det således overopvarmede saltvand undergår delvis fordampning under adiabatisk betingelser og afkøles derved, hvorpå det ufordampede saltvand via åbningen 15 i skillevæggen 5 strømmer ind i den næste sektors fordampningskammer. Her foregår der atter adiabatisk fordampning, og dette gentages, efterhånden som saltvandet strømmer gennem de successive sektorer. Det ufordampede saltvand fra sidste sektor udtømmes gennem tilslutningen 7 i huset 1. Vanddampen, som dannes ved den adiabatisk fordampning, passerer sammen med ikke-kondenserbare gasser fra det tilførte saltvand gennem separatoren 16, i hvilken eventuelle væskedråber tilbageholdes.

Efter at være blevet befriet for saltvandsdråberne i separatoren 16 kommer vanddampen ind i kondensatoren 3 og kondenserer på kondensatorrørens overflade, hvorefter det resulterende destillat synker til bunden af kondensatoren 3 og strømmer til den næste sektor via åbningen 13 i den radiale skillevæg 5. Fra den sidste sektor i destillationsapparatet udtømmes destillatet gennem tilslutningen 11 i kappen 4.

De ikke-kondenserbare gasser, som frigøres fra saltvandet under fordampningen, passerer gennem åbningerne 14 i de radiale skillevægge 5 mellem sektorerne og udluftes til slut gennem tilslutningen 12 fra den sidste sektor.

Også det i fig. 3 og 4 viste destillationsapparat har en koger 2 og et hus 1, der er opdelt i sektorer ved hjælp af lodrette, radiale skillevægge 5. Hver sektor rummer i dette tilfælde en separat kondensator 3 med en kappe 4. Enderne af hver kondensator 3 er lukket med dæksler 8 og 9, og hvert af de øvre dæksler 8 har en tilgangstilslutning 17 og en afgangstilslutning 18 for saltvand.

I hver sektor bortset fra den første, der modtager varmt saltvand fra ko-

geren 2, har kappen 4 fornedet en tilslutning 19 for destillattilgang fra den foregående sektor, og hver kappe har desuden en afgangstilslutning 11 for destillat. Hver skillevæg undtagen den sidste har fornedet i fordampningskammeret en åbning 15 for saltvandets passage fra sektor til sektor. En separator 16 er monteret på kappen 4 i hver sektor.

Virkemåden for dette apparat er i princippet som ovenfor forklaret i forbindelse med fig. 1 og 2. Tilførslen af koldt saltvand til kondensatoren 3 i hver sektor sker via tilslutningen 17 i dækslet 8, og saltvandsstrømningen fra kondensatoren 3 i en sektor til kondensatoren 3 i den følgende sektor sker gennem tilslutningen 18 i kondensatordækslet. Fra tilslutningen 11 i kappen 4 om den første sektors kondensator 3 strømmer destillatet ind i tilslutningen 19 på kappen 4 i den næste sektor og passerer successivt videre gennem alle de følgende sektorers kondensatorer.

En særlig fordel ved denne udførelsesform for ferskvandsdestillationsapparatet ifølge opfindelsen er, at vedligeholdelsen lettes, fordi hver kondensator kan renses og efterses separat, ligesom destillationsapparatet særlig nemt kan tilpasses efter det i termodynamisk henseende gunstigste strømnings-skema for en totalproces for saltvandsdestillation under specifikke driftsbetingelser.

Når kondensatoren 3 derimod som vist i fig. 1 og 2 er anbragt centralt i huset og af skillevæggene 5 er opdelt i sektorer hørende til hver sin sektor af fordampningskammeret, hvilket arrangement navnlig kommer på tale ved destillationsapparater med mindre kapacitet, muliggøres en vis konstruktionsmæssig forenkling, idet der kun behøves et enkelt dæksel, som er fælles for alle kondensatorsektionerne, og som kan indeholde de fornødne strømningspassager, så at de i fig. 3 antydede, ekstra ledninger mellem tilslutningerne 17 og 18 kan undværes. Desuden kan apparatet for et givet antal trin eller sektioner og en given kondensatorkapacitet opnå en mere sammentrængt konstruktion.

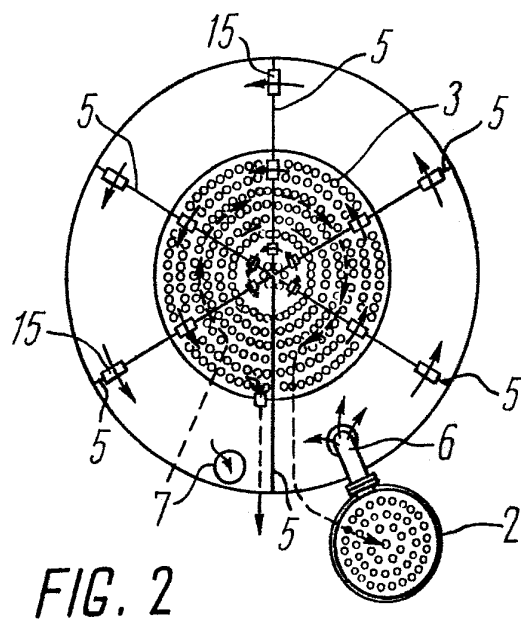
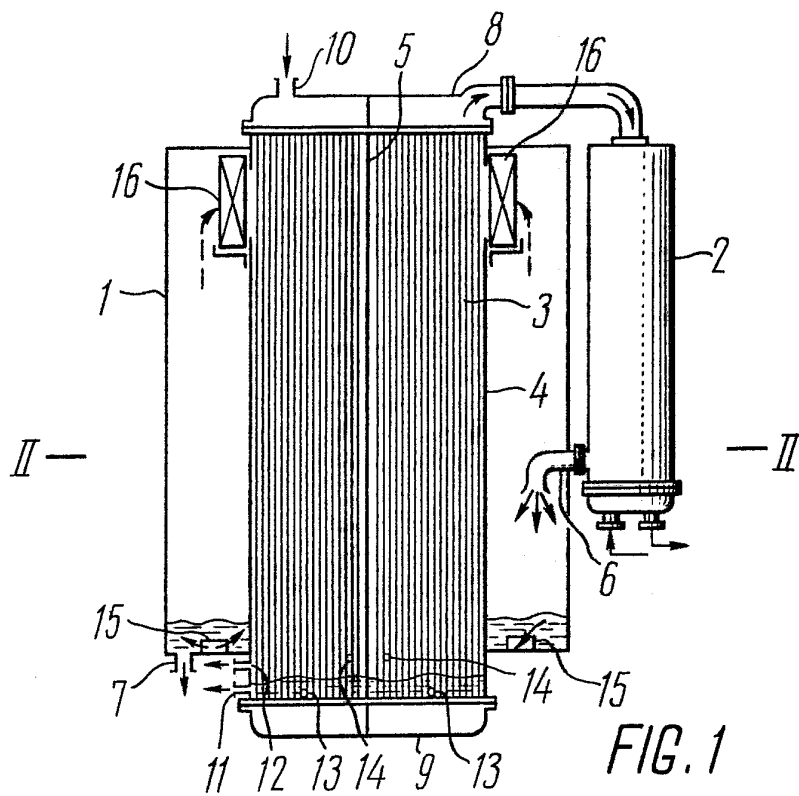
#### P A T E N T K R A V

1. Adiabatisk virkende destillationsapparat til fremstilling af ferskvand ved delvis fordampning af havvand og kondensering af den dannede damp, omfattende en koger (2) og et lodret, cylindrisk hus (1), der danner et fordampningskammer med et indløb (6) fra kogerens og et udløb (7) for brine, og som omslutter en kondensator (3) med en kappe (4), der har åbninger for indstrømning af vanddamp og ikke-kondenserbare gasser fra fordampningskammeret til kondensatoren, samt med et udløb (11) for det dannede destillat, k e n d e t e g n e t ved, at fordampningskammeret ved hjælp af lodrette, radiale skillevægge (5) er opdelt i et antal sektorer, der rummer hver sin del (3) af kondensatoren og står i serieforbindelse med hinanden gennem skillevægsåbninger (15).

2. Destillationsapparat ifølge krav 1, k e n d e t e g n e t ved, at kondensatoren (3) er anbragt centralt i huset (1) og af skillevæggene (5) er opdelt i sektorer hørende til hver sin sektor af fordampningskammeret.

Fremdragne publikationer:

Tyske patenter nr. 180115, 806436.



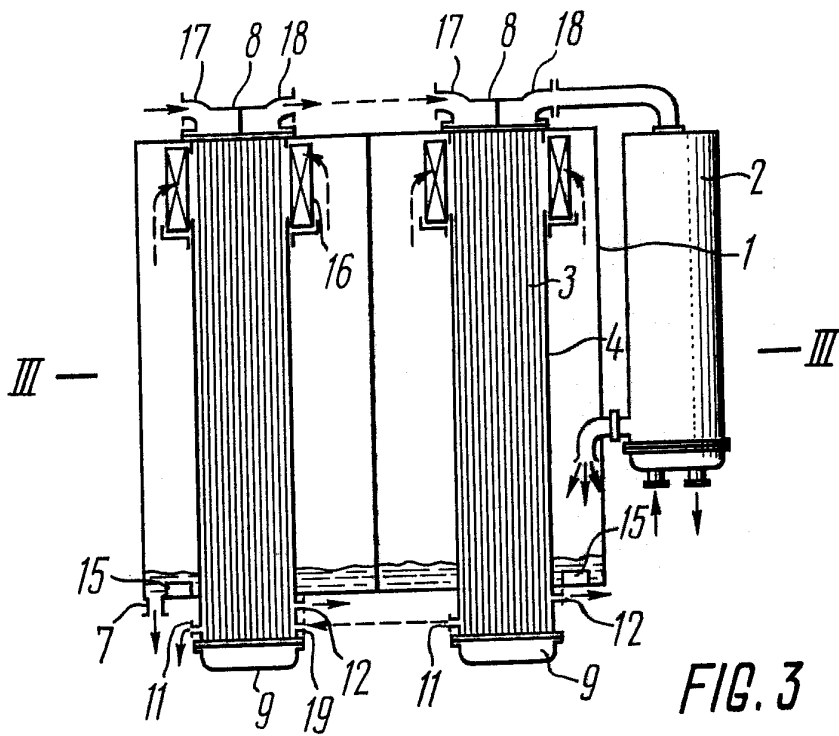


FIG. 3

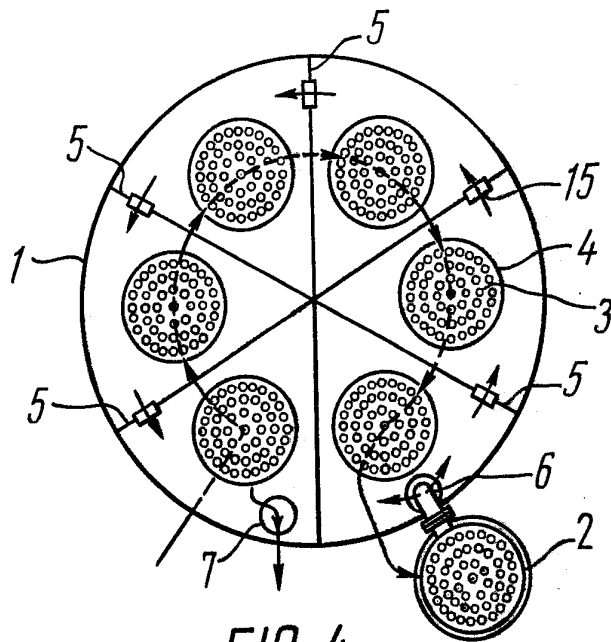


FIG. 4