

19 RÉPUBLIQUE FRANÇAISE
INSTITUT NATIONAL
DE LA PROPRIÉTÉ INDUSTRIELLE
PARIS

11 N° de publication :
(à n'utiliser que pour les
commandes de reproduction)

3 013 948

21 N° d'enregistrement national : 13 02815

51 Int Cl⁸ : A 43 B 3/16 (2013.01), A 43 B 23/07

12

DEMANDE DE BREVET D'INVENTION

A1

22 Date de dépôt : 03.12.13.

30 Priorité :

43 Date de mise à la disposition du public de la
demande : 05.06.15 Bulletin 15/23.

56 Liste des documents cités dans le rapport de
recherche préliminaire : *Se reporter à la fin du
présent fascicule*

60 Références à d'autres documents nationaux
apparentés :

Demande(s) d'extension :

71 Demandeur(s) : TARRAZI SANDRINE MARIE CLAIRE
— FR.

72 Inventeur(s) : TARRAZI SANDRINE MARIE CLAIRE.

73 Titulaire(s) : TARRAZI SANDRINE MARIE CLAIRE.

74 Mandataire(s) : TARRAZI SANDRINE.

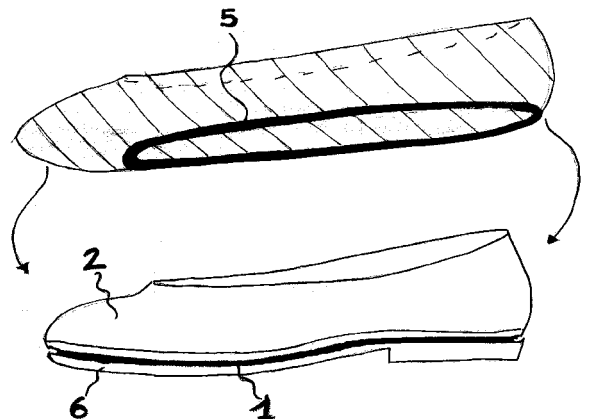
54 CHAUSSURE DOTÉE D'UNE SEMELLE CONFIGURÉE POUR Y ADAPTER UN CHAUSSON INTERCHANGEABLE.

57 L'invention concerne un dispositif permettant de modifier à volonté, et rapidement, le revêtement d'origine (ou tige) d'une même chaussure en le recouvrant avec un chausson adaptable et interchangeable.

Il est constitué d'une chaussure présentant une gorge, ou lèvres (1), sur la tranche latérale de la semelle et du talon (ou lisse) permettant d'y loger le support élastique (5) d'un chausson adaptable et interchangeable.

Une fois placé, le chausson recouvre la partie supérieure (ou tige) d'origine de la chaussure (2), laissant la semelle d'usure (6) en contact direct avec le sol.

Le dispositif selon l'invention est particulièrement destiné au changement du revêtement ou tige d'une même chaussure.



FR 3 013 948 - A1



- 1 -

DESCRIPTION

La présente invention concerne un article chaussant doté d'une semelle configurée spécialement pour y adapter un chausson interchangeable.

Traditionnellement, l'habillage, ou tige d'une chaussure, ne peut pas être modifié. Il est fixé définitivement à la semelle, et reste donc interchangeable.

5 Le dispositif selon l'invention permet de remédier à cet inconvénient puisqu'il donne la possibilité de modifier à volonté, et rapidement, le revêtement d'origine (ou tige) d'une même chaussure en le recouvrant avec un chausson adaptable et interchangeable.

Selon une première caractéristique, la tranche latérale de la semelle et du talon (ou lisse) de cette chaussure comporte une gorge, faisant le tour de l'article chaussant.

10 Cette gorge permet d'y insérer facilement et rapidement le support d'un chausson adaptable et interchangeable. En effet, chaque chausson comporte sur sa partie inférieure :
 - une ouverture qui permet de laisser la semelle d'usure en contact direct avec le sol
 - un élastique, le long de cette ouverture, qui s'ajuste parfaitement dans la gorge faisant le tour de la semelle.

15 Ainsi une fois le support élastique du chausson placé dans cette gorge, seule la partie supérieure de la chaussure (revêtement ou tige) est recouverte par le chausson adaptable et interchangeable. Le dessous de la chaussure (semelle d'usure) reste en contact direct avec le sol.

Selon des modes particuliers de réalisation de la semelle :

20 - la forme du sillon peut comporter un rebord contre lequel le support du chausson interchangeable viendra se caler pour l'empêcher de ressortir facilement.
 - un repère peut figurer sur la chaussure afin de faire coïncider la chaussure avec le chausson adaptable et interchangeable.
 - la forme géométrique de la gorge peut être parfaitement symétrique alors même que la
 25 semelle présente un aspect globale asymétrique, ceci afin d'éviter tout bâillement causé par la voute plantaire ou cambrure.
 - la semelle peut être monobloc ou multicouche.
 - la forme de la semelle peut être ovale, c'est-à-dire sans différencier le pied droit du pied gauche.

30 Selon des modes particuliers de réalisation du chausson adaptable et interchangeable:

- sa matière est souple ou rigide, en tissus, peaux, plastiques, extensible ou pas.
 - le chausson adaptable et interchangeable, peut être réversible.
 - il peut comporter des accessoires d'embellissements genre nœuds, fleurs...ou autres.
 - Il peut contenir des renforts ou élastiques afin de le consolider et de le plaquer au mieux
 35 contre le revêtement ou tige (2) de la chaussure.

Les figures annexées illustrent l'invention :

La figure 1 représente la chaussure de profil sans le chausson adaptable et interchangeable.

La figure 2 représente la chaussure avec le chausson adaptable et interchangeable.

40 La figure 3 montre la coupe de la chaussure avec le chausson adaptable et interchangeable.

La figure 4 représente un chausson adaptable et interchangeable vue du dessus.

La figure 5 représente une variante du chausson interchangeable.

La figure 6 montre l'ensemble c'est-à-dire la chaussure configurée et le chausson adaptable interchangeable.

45 En référence à ses figures, le dispositif comporte
un article chaussant avec une gorge (1) sur la tranche latérale de la semelle et du talon (lisse)
- un chausson adaptable et interchangeable (4) équipé d'un support élastique (5) qui vient se
loger dans la gorge de la semelle (1)

50 Il recouvre le revêtement d'origine (ou tige) de la chaussure (2), et laisse la semelle d'usure (6)
en contact immédiat avec le sol, grâce à une ouverture (3).

Afin de faciliter le placement du chausson adaptable et interchangeable dans la gorge,
il est aussi possible d'y mettre un repère.

55 La tension de l'élastique du chausson adaptable et interchangeable doit être suffisamment
souple pour pouvoir se placer facilement dans la gorge de la semelle. Cependant elle doit
également être assez tendue (résistante) pour ne pas ressortir facilement, et pour recouvrir
parfaitement le revêtement d'origine (ou tige) de la chaussure (2). Ainsi le support de ce
chausson (5) s'ajustera au mieux dans la gorge (1).

60 Selon une variante du chausson adaptable et interchangeable, il est possible de
l'ajuster sur la chaussure grâce à une (ou plusieurs) languette élastique (7). Celle-ci est
traversante, permettant de relier les 2 cotés latéraux du chausson .
Ce support (7) se plaquera ensuite sous la semelle de la chaussure (6), une encoche peut être
prévue à cet effet.

Le dispositif concerne toutes chaussures (escarpins, mocassins...) mais plus
particulièrement celles de type ballerine avec ou sans talons.

65 A titre d'exemple non limitatif, l'épaisseur de la semelle aura des dimensions de l'ordre
de 3-4 mm, et de l'ordre de 1-2 mm pour la hauteur du sillon. Sa profondeur sera entre 4 mm
et 2 cm.

70 Le dispositif selon l'invention est particulièrement destiné à modifier le revêtement
d'origine (ou tige) d'une chaussure en le recouvrant par un chausson adaptable et
interchangeable.

REVENDEICATIONS

1) Dispositif pour permettre la mise en place de chaussons adaptables et interchangeables, caractérisé en ce qu'il comporte :

- une chaussure comprenant une gorge (1) sur la tranche latérale de la semelle et du talon (ou lisse)
- 5 - et un chausson adaptable et interchangeable (4) équipé d'un support (5), lui permettant de venir s'insérer parfaitement dans la gorge.

2) Dispositif selon la revendication 1, caractérisé en ce que le chausson adaptable et interchangeable comporte au niveau de sa partie inférieure une ouverture (3) qui permet de laisser la semelle d'usure (6) en contact direct avec le sol.

- 10 3) Dispositif selon la revendication 2, caractérisé en ce que le chausson adaptable et interchangeable est pourvu d'un support élastique (5), le long de l'ouverture (3), qui s'ajuste parfaitement dans la gorge (1) faisant le tour de la semelle. Ainsi une fois le support élastique du chausson placé dans cette gorge, seul le revêtement d'origine (ou tige) de la chaussure (2) est recouvert par le chausson adaptable et interchangeable (5). Le dessous de la chaussure, semelle d'usure (6), reste en contact direct avec le sol.
- 15

- 4) Dispositif selon la revendication 3, caractérisé en ce que la tension du support élastique du chausson adaptable et interchangeable (5) doit être suffisamment souple pour pouvoir se placer facilement dans la gorge (1) de la semelle. Cependant, elle doit également être assez tendue (résistante) pour ne pas ressortir facilement, et pour recouvrir parfaitement le revêtement d'origine ou tige (2) de la chaussure. Ainsi le support de ce chausson s'ajuste au mieux dans la gorge.
- 20

- 5) Dispositif selon la revendication 1, caractérisé en ce que la semelle est réalisée en une seule opération de moulage par injection ou pourra être multicouche. Elle doit toujours comporter une gorge (1) sur sa tranche latérale (ou lisse) afin d'y insérer le support du chausson (5) adaptable et interchangeable.
- 25

6) Dispositif selon la revendication 5, caractérisé en ce que la forme géométrique de la gorge (1) peut être symétrique (alors même que la chaussure présente un aspect globale asymétrique), ceci afin d'éviter tout bâillement du chausson, causé par la voûte plantaire ou cambrure.

- 30 7) Dispositif selon la revendication 1, caractérisé en ce que le chausson adaptable et interchangeable peut contenir des renforts ou élastiques afin de le consolider et de le plaquer au mieux contre le revêtement ou tige (2) de la chaussure.

- 8) Dispositif selon la revendication 1 ou la revendication 7, caractérisé en ce que le chausson adaptable et interchangeable (4) peut être réversible. Sa matière est souple ou rigide. Elle peut être en tissus, peaux, plastiques, synthétiques, ou de tout autres matières, extensible ou pas.
- 35

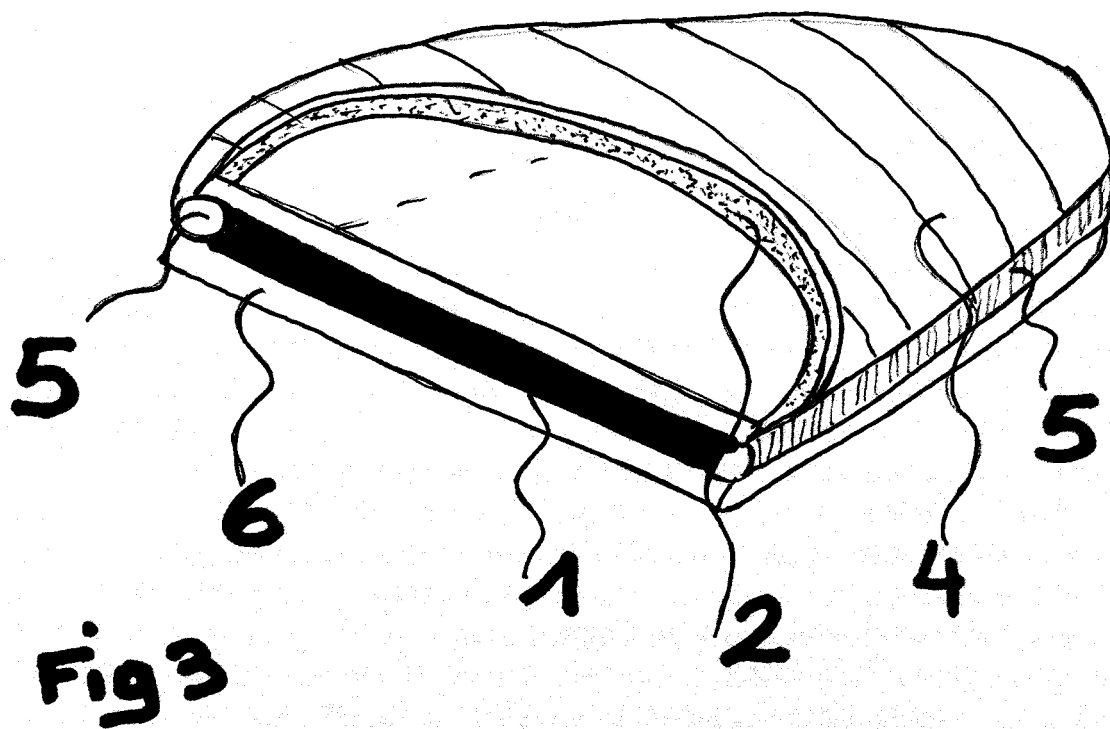
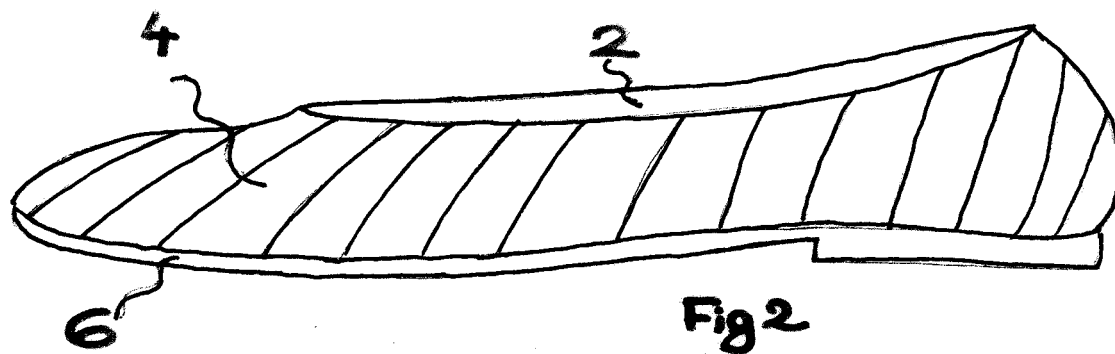
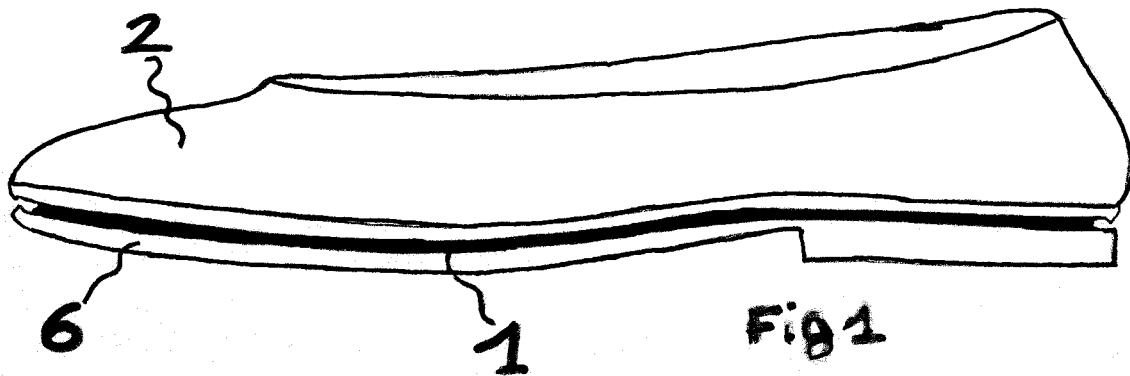
9) Dispositif selon la revendication 1 caractérisé en ce que un repère peut figurer sur la chaussure et (ou) le chausson interchangeable afin de les faire coïncider.

- 4 -

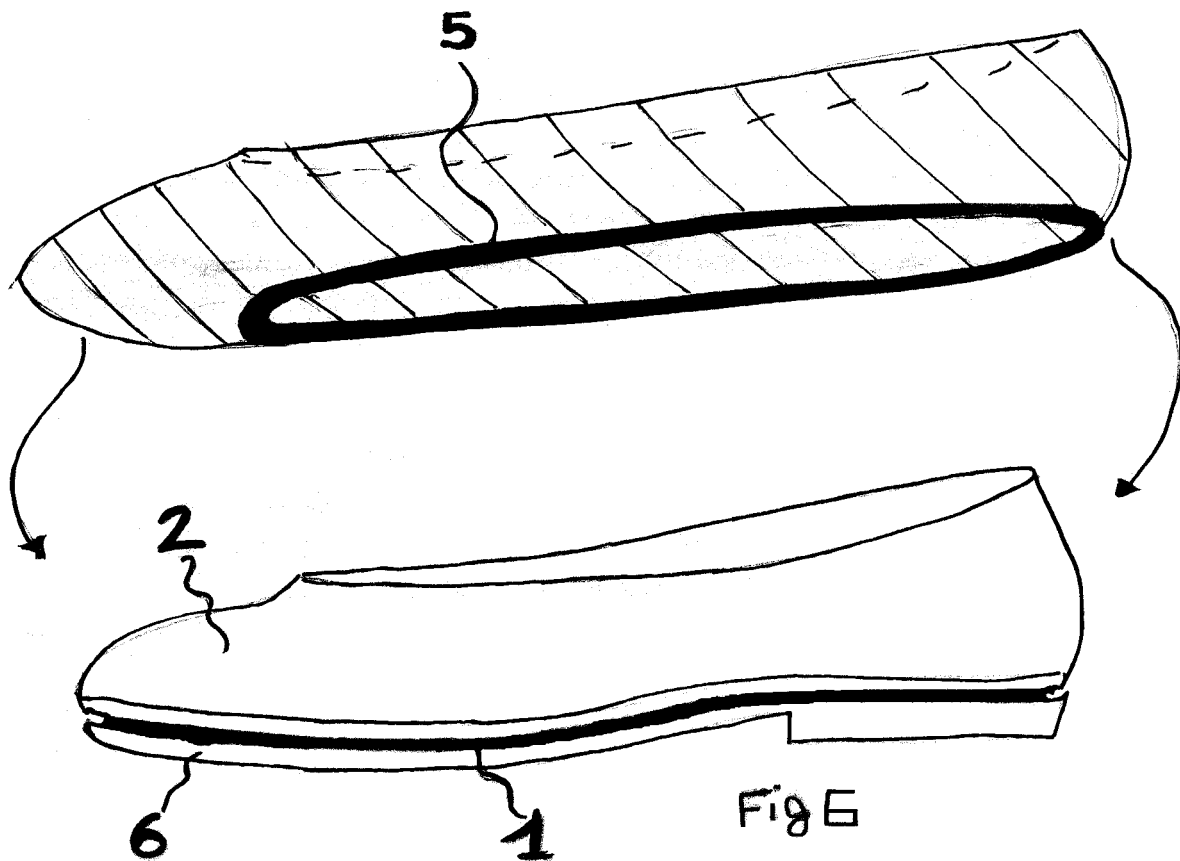
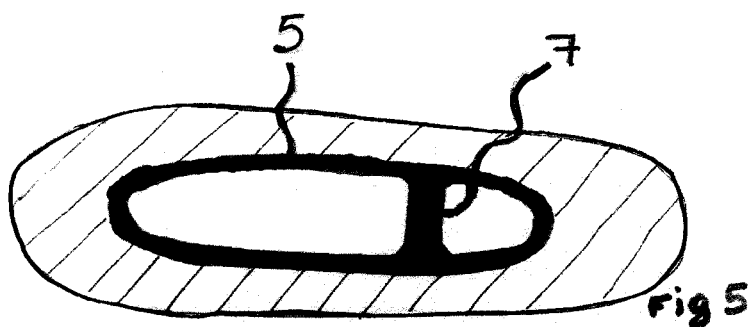
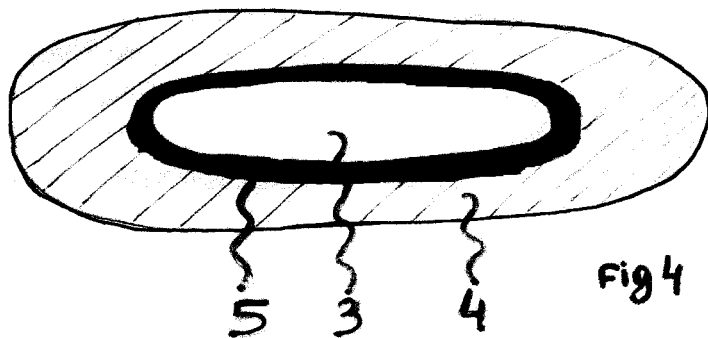
- 40 10) Dispositif selon l'une quelconque des revendications précédentes, caractérisé en ce que une encoche sur la semelle d'usure (6) peut être configurée pour prévoir le placement d'une ou plusieurs languettes (7) située sur le chausson adaptable et interchangeable, pour un meilleur ajustement sur le revêtement ou tige (2) de la chaussure.

Figures pour les revendications : fig 1, fig 2, fig 3, fig 4, fig 5, fig 6

1/2



2/2





**RAPPORT DE RECHERCHE
PRÉLIMINAIRE**

établi sur la base des dernières revendications
déposées avant le commencement de la recherche

N° d'enregistrement
national

FA 788515
FR 1302815

DOCUMENTS CONSIDÉRÉS COMME PERTINENTS		Revendication(s) concernée(s)	Classement attribué à l'invention par l'INPI
Catégorie	Citation du document avec indication, en cas de besoin, des parties pertinentes		
X	US 2008/235993 A1 (WEGNER ELIZABETH [US] WEGNER ELIZABETH ERIKA [US]) 2 octobre 2008 (2008-10-02) * le document en entier * -----	1-10	A43B3/16 A43B23/07
X	WO 2012/169930 A1 (BORODENKO ANNA GENNAD EVNA [RU]) 13 décembre 2012 (2012-12-13) * le document en entier * -----	1-10	
X	GB 2 379 592 A (LYONS GUILLAUME [GB]) 19 mars 2003 (2003-03-19) * le document en entier * -----	1-10	
X	US 5 165 182 A (MICHAEL BARRY A [US]) 24 novembre 1992 (1992-11-24) * le document en entier * -----	1-10	
			DOMAINES TECHNIQUES RECHERCHÉS (IPC)
			A43B
Date d'achèvement de la recherche		Examineur	
19 août 2014		Cianci, Sabino	
CATÉGORIE DES DOCUMENTS CITÉS		T : théorie ou principe à la base de l'invention	
X : particulièrement pertinent à lui seul		E : document de brevet bénéficiant d'une date antérieure	
Y : particulièrement pertinent en combinaison avec un		à la date de dépôt et qui n'a été publié qu'à cette date	
autre document de la même catégorie		de dépôt ou qu'à une date postérieure.	
A : arrière-plan technologique		D : cité dans la demande	
O : divulgation non-écrite		L : cité pour d'autres raisons	
P : document intercalaire		& : membre de la même famille, document correspondant	

1

EPO FORM 1503 12.99 (P04C14)

**ANNEXE AU RAPPORT DE RECHERCHE PRÉLIMINAIRE
RELATIF A LA DEMANDE DE BREVET FRANÇAIS NO. FR 1302815 FA 788515**

La présente annexe indique les membres de la famille de brevets relatifs aux documents brevets cités dans le rapport de recherche préliminaire visé ci-dessus.

Les dits membres sont contenus au fichier informatique de l'Office européen des brevets à la date du **19-08-2014**

Les renseignements fournis sont donnés à titre indicatif et n'engagent pas la responsabilité de l'Office européen des brevets, ni de l'Administration française

Document brevet cité au rapport de recherche		Date de publication	Membre(s) de la famille de brevet(s)	Date de publication
US 2008235993	A1	02-10-2008	AUCUN	

WO 2012169930	A1	13-12-2012	AUCUN	

GB 2379592	A	19-03-2003	AUCUN	

US 5165182	A	24-11-1992	AUCUN	
