



Patent- og  
Varemærkestyrelsen

(51) Int.Cl.: F 25 D 21/02 G 01 J 5/60

(21) Patentansøgning nr: PA 2003 00668

(22) Indleveringsdag: 2003-05-03

(24) Løbedag: 2003-05-03

(41) Alm. tilgængelig: 2004-11-04

(45) Patentets meddelelse bkg. den: 2005-06-20

(73) Patenthaver: Dantherm A/S, Marienlystvej 65, 7800 Skive, Danmark

(72) Opfinder: Ali Asghar Enkeshafi, Højlundsvej 26, 7800 Skive, Danmark

(74) Fuldmægtig: Zacco Denmark A/S, Åboulevarden 17, 8100 Århus C, Danmark

(54) Benævnelse: Apparat og fremgangsmåde til at styre temperaturen af en genstand

(56) Fremdragne publikationer:

DD A 152404

GB A 2143945

krav 1,8; se side 3, linie 15-side 4, linie 16; fig.1

krav 1,8; se spalte 2, line 21-27; spalt 3, line 91-98; fig.1

(57) Sammendrag:

Den foreliggende opfindelse angår en fremgangsmåde til at styre temperaturen af en genstand, hvilken fremgangsmåde omfatter trin, hvori i det mindste en del af overfladen af genstanden eksponeres for lys fra en lyskilde; lys, der reflekteres fra overfladen, detekteres, temperaturen af genstanden styres på basis af den bestemte farve af overfladen. Opfindelsen angår endvidere en affugter, som afrimes, når temperaturstyringsindretningen detekterer hvidt, frost, på overfladen af spiralfordamperrørene.

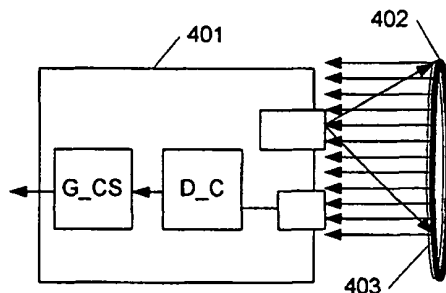


Fig. 4b

## Apparat og fremgangsmåde til at styre temperaturen af en genstand

### OPFINDELSENS OMRÅDE

- 5 Den foreliggende opfindelse angår en fremgangsmåde og et apparat til at styre temperaturen af en genstand. Opfindelsen angår endvidere en affugter til at sænke fugtigheden i omgivelserne.

### BAGGRUND FOR OPFINDELSEN

10

- De kendte afrimningsenheder til køleindretninger eller affugtere omfatter generelt anvendelse af et opvarmningsorgan til at fjerne frost og is fra spiralfordamper-(køle-)rørene. Til et husholdningskøleskab, som er selvafrimende, befinder spiralkølerørene sig hosliggende et elektrisk opvarmningsorgan, som kører på en timer og periodisk tænder, således at is, som akkumulerer på spiralkølerørene, afrimes. På stort set samme måde omfatter store industriekøleanlæg også en opvarmnings/afrimningscyklus, men i modsætning til husholdningskøleskabsenhederne, har de almindeligvis styreventiler, som udtømmer kølevæske fra spiralkølerørene og tilfører en opvarmningsvæske direkte til spiralkølerørene med henblik på at smelte isen på overfladen af spiralkølerørene. Såvel den automatiske afrimningscyklus for husholdningskøleskabet som de industrielle afrimningsinstallationer er cykliserede, så de tændes periodisk uden specifik bestemmelse af den mængde frost og is, som har dannet sig på spiralkøle-(fordamper)-rørene. I ekstremt fugtige omgivelser kan der danne sig alt for megen is, som gør enheden stort set funktionsudygtig, fordi ophobningen af is begrænser strømmingen af luft hen over spiralkølerørene. Når den cirkulerende luft blokeres, fortabes den afkølede virkning af køleenheden, enhedens effektivitet styrtdykker og udgifterne til afkøling stiger drastisk. Energieffektivitetsforholdet (EER, som er forholdet mellem energi tilført systemet sammenlignet med den afkølingseffekt, der opnås) falder drastisk. Endvidere sker der det, når fugtigheden er relativt lav,
- 15
- 20
- 25
- 30

at afrimning skal finde sted med langt større intervaller. Ved traditionelle automatiske afrimningscyklusser overvåges dannelse af frost og is ikke. Sådanne systemer er udelukkende tidsbetingede og anvender en fast (justerbar) afrimningscyklus uden skelen til forekomsten eller fraværet af is på spiralkølerørene.

US 4045971 omhandler en frostsensor til detektering af forekomsten af frost i en køleenhed. Sensoren omfatter en lysuigennemtrængelig indeslutning, hvorigennem der passerer luft. Yderligere organer er tilvejebragt til at styre omgivende luft gennem luftpassagen, og luftpassagen har varmelederorganer monteret i sig. Varmelederorganerne har en første overflade, som udgør en del af luftpassagen, og en forbindelsesindretning er tilvejebragt til fastgørelse af de ledende organer til køleindretningen. En fotocelle og en lyskilde er monteret således, at fotocellen afføler refleksionsevnen af det ledende organ.

Det er et problem, at frosten detekteres indirekte ved detektering af frost på varmelederorganer, som er fysisk forbundne til køleenheden. Først og fremmest indfører den indirekte detektering en forsinkelse i forhold til det tidspunkt, hvor frost dannes på køleenheden, til frost dannes varmelederorganet. Generelt indføres der også med den indirekte detektering en usikkerhed i frostdetekteringsprocessen, idet denne afhænger af, hvilket materiale, der er blevet anvendt til udformning af det ledende organ. Det er et yderligere problem med den nødvendige fysiske forbindelse, at den kræver, at frostsensoren er udformet til specifikke afkølingsindretninger og yderligere også til montering på specifikke steder på afkølingsindretningerne.

I DD A 152404 beskrives en fremgangsmåde og et apparat til styring af temperaturen af en genstand, omfattende transmission af lys i retning mod overfladen og detektering af reflekteret lys, hvilket danner grundlag for temperaturstyringen. Anvendelse af den beskrevne fremgangsmåde forudsætter, at afstanden mellem lyskilden og et målepunkt holdes så kort, at lysemitteren er i stand til at detektere reflekteret lys, alternativt skal størrelsen af lysemitteren

øges sammen med styrken af det udsendte lys, hvorved varme vil blive overført til overfladen, som derved vil forstyrre frostdannelsen i målepunktet. Lyset udstråler varme, hvilket resulterer i, at temperaturen i målepunktet stiger, inden frosten dannes, hvorimod der dannes frost i de områder, som ligger op til målepunktet. Dette medfører, at frosten ikke detekteres i tide af detektoren, hvorved effektiviteten falder, og det gør det også vanskeligt at styre detektoren under varierende temperaturforhold.

#### **FORMÅL MED OG KORT BESKRIVELSE AF OPFINDELSEN**

10

Det er et formål med den foreliggende opfindelse at tilvejebringe en løsning på de ovenfor beskrevne problemer.

15

Dette opnås ved en fremgangsmåde til at styre temperaturen af en genstand, hvilken fremgangsmåde omfatter trin, hvori i det mindste en del af overfladen af den pågældende genstand eksponeres for ultraviolet lys fra en lyskilde; det lys, som reflekteres fra overfladen detekteres, og temperaturen af genstanden styres på basis af det detekterede lys, der reflekteres fra overfladen. Ved anvendelse af ultraviolet lys overføres der ikke varme til genstandens overflade, som ellers ville kunne påvirke temperaturen af overfladen og f.eks. afstedkomme forsinkelse i frostdannelsen i målepunktet. Endvidere betyder anvendelse af ultraviolet lys, at synligt lys reflekteres, når der dannes frost, hvilket gør det nemmere at detektere det reflekterede lys. Når der anvendes ultraviolet lys, reflekterer iskrystallerne mere af lyset, end det er tilfældet, når der bruges synligt lys. Derved bruges der mindre energi af detektorsystemet.

25

Endvidere kan temperaturen af forskellige objekter styres ved detektering af en temperatur-relateret farve af genstandens overflade. Når fremgangsmåden anvendes f.eks. til at styre temperaturen af spiralfordamperrør i f.eks. en affugter, vil farven hvid blive detekteret, så snart der dannes frost, og fordamperindretningens temperatur øges, så frosten smeltes, indtil farven hvid

30

- ikke længere er at finde på overfladen. Når der detekteres frost direkte på overfladen er det både hurtigere og sikrere end traditionelle fremgangsmåder til detektering af frost. Desuden behøver der ikke være nogen form for fysisk kontakt mellem den detektor, som udfører fremgangsmåden, og genstandens overflade, hvormed temperaturoverførsel fra genstanden til detektoren minimeres. Endvidere er den detektor, som udfører fremgangsmåden, nem at montere og kan nemt flyttes til andre destinationer til optimering af fremgangsmåden til styring i f.eks. en affugter.
- 5
- 10 Ifølge en udførelsesform omfatter det trin, hvori temperaturen af den pågældende genstand styres, at ændre temperaturen af genstanden, når der detekteres en forud fastlagt farve på overfladen, som afviger fra den oprindelige farve af genstanden. Dette er en meget enkel fremgangsmåde til at bestemme, hvornår temperaturen skal ændres, og desuden er det en særdeles nøjagtig måde at detektere frost på, og enden kan tykkelsen af frosten detekteres ved at måle graden af den hvide farveforekomst.
- 15
- Ifølge en udførelsesform ændres temperaturen i et forud fastlagt tidsrum. Derved bliver fremgangsmåden nem og enkel at håndtere. I de tilfælde, hvor fremgangsmåden bruges til afrimningsformål, forudsætter det kendskab om afrimningstiden.
- 20
- Ifølge en yderligere udførelsesform ændres temperaturen, indtil farven af overfladen er lig den oprindelige farve af genstanden. Når fremgangsmåden bruges til afrimningsformål, minimeres afrimningstiden. Herved reduceres energiforbruget.
- 25
- Ifølge en udførelsesform er genstanden en køleenhed, og køleenhedens temperatur styres på baggrund af farven af overfladen på køleenheden. Fremgangsmåden kan fordelagtigt bruges til at styre temperaturen i en køleenhed, hvorved frostdannelsen på køleenheden minimeres. Fremgangsmå-
- 30

den kan f.eks. anvendes til afrimning af køleenheder, såsom fryseenheder, f.eks. den type fryseenheder, hvortil der anvendes tør, afkølet luft, og hvor kølefladen er monteret uden for fryseren. Fremgangsmåden kunne også bruges til køleskabe til afrimning af kølefladen.

5

Opfindelsen angår endvidere et apparat til styring af temperaturen af en genstand, hvilket apparat omfatter:

- en lyskilde indrettet til at eksponere i det mindste en del af overfladen af den pågældende genstand for lys;
- 10 - en lysdetektor indrettet til at detektere det lys, der reflekteres fra overfladen;
- midler til styring af temperaturen af genstanden på basis af det detekterede lys, der reflekteres fra overfladen.

15 Opfindelsen angår endvidere en affugter til at sænke fugtigheden i omgivelserne, hvilken affugter omfatter en køleenhed og hvilken affugter yderligere omfatter et apparat til at styre temperaturen i overensstemmelse med den foreliggende opfindelse. Især i affugtere er frostdannelse et problem og den foreliggende kan derfor fordelagtigt anvendes til afrimning af disse.

20

#### **KORT BESKRIVELSE AF TEGNINGEN**

I det følgende vil foretrukne udførelsesformer for opfindelsen blive beskrevet under henvisning til figurene, hvor

25

Fig. 1 illustrerer en temperaturstyreindretning ifølge den foreliggende opfindelse;

Fig. 2 illustrerer en affugter;

30

Fig. 3 illustrerer spiralfordamperrør i en affugter;

Fig. 4 illustrerer den temperaturredetektor, der anvendes til detektering af frost på spiralfordamperrørene i en affugter;

- 5 Fig. 5 illustrerer et blokdiagram, som viser en fremgangsmåde til at detektere en temperatur ifølge den foreliggende opfindelse;

Fig. 6 viser en kurve, som illustrerer virkningen af at bruge en temperaturredetektor til at detektere frost i en affugter baseret på spiralfordamperrør, idet  
10 virkningen sammenlignes med en situation, som er baseret på forud fastlagte tidsintervaller;

Fig. 7 viser en kurve som illustrerer virkningen af at bruge en temperaturredetektor til at detektere frost i en affugter baseret på en fordamperplade, idet  
15 virkningen sammenlignes med en situation, som er baseret på forud fastlagte tidsintervaller;

Fig. 8 illustrerer apparatet ifølge den foreliggende opfindelse anvendt til at detektere rim på bilvinduer;

20

Fig. 9 illustrerer apparatet ifølge den foreliggende opfindelse anvendt til at detektere temperaturniveauet af elementer, som opvarmes i en ovn.

#### **BESKRIVELSE AF FORETRUKNE UDFØRELSESFORMER**

25

I fig. 1 vises et apparat til at styre temperaturen af en genstand ifølge den foreliggende opfindelse. Apparatet omfatter en lyskilde 101 til at transmittere lys 103 til en overflade 102 af genstanden 100. Detektoren omfatter yderligere en lysdetektor 105 til at detektere det lys 104, som reflekteres fra overfladen  
30 102. I 107 bliver det detekterede lys konverteret til en værdi, der repræsenterer farven af overfladen 102, og endelig i 109 og på basis af den bestemte

- farve bliver temperaturen af genstanden styret. Dette kunne finde sted f.eks. ved at standse eller igangsætte en opvarmningsproces, eller ved at standse eller igangsætte en afkølingsproces. Lyset fra lyskilden 101 spredes på overfladen 102 med en vinkel A, som sikrer, at reflekteret lys detekteres af lysdetektoren 105. Denne vinkel sammen med afstanden mellem lyskilden 101 og lysdetektoren 105 kan bruges til at sikre, at reflekteret lys modtages af lysdetektoren 105, således at f.eks. når vinklen bliver større kan afstanden mellem lysdetektoren 105 og lyskilden 101 være større.
- 10 Generet kunne opfindelsen anvendes til at sikre, at en genstand afrimes ved opvarmning af genstanden, når overfladen skifter farve som følge af frost på overfladen. Alternativt kunne opfindelsen også bruges til afkøling af en genstand, når genstanden bliver rødglødende. I begge tilfælde er det vigtigt, at farven af overfladen er forskellig fra de farver, som styringen er baseret på.
- 15 Det er den generelle ide ved opfindelsen at udnytte en ændring af overfladefarven til at bestemme, hvornår genstandens temperatur aktivt skal ændres, og eksempler på sådanne temperaturbetingede farver er hvid (frost, rim), der kan fjernes ved opvarmning, eller rød (glødende), som kan ændres ved afkøling.
- 20 Nedenfor vil der blive givet et mere specifikt eksempel, hvor en temperaturstyreindretning ifølge den foreliggende opfindelse anvendes i en affugter til at undgå frost på køleenheden eller fordamperindretningen, hvilket ellers ville reducere affugterens effektivitet betydeligt.
- 25 I fig. 2 vises en affugter, hvori der fordelagtigt kan monteres en temperaturstyreindretning ifølge den foreliggende opfindelse. Affugteren er en enhed til at fjerne fugtighed fra luften i et rum ved at lade luft passere gennem enheden, hvor viften 207 transporterer luften gennem affugteren. Affugteren omfatter et filter 201, som sikrer, at kun luft kan passere filteret, og fjerner derved støv og andre partikler. Affugteren omfatter endvidere en fordamper-
- 30

- indretning 203, og når luft passerer fordamperindretningen, afkøles den til under dugpunktet med det resultat, at vanddamp kondenseres og samler sig i vandbeholderen 211. Affugteren omfatter endvidere en kondenser 205, som kunne være et spiralvarmerør, som genopvarmer luften, inden den blæses
- 5 ind i rummet ved en let forhøjet temperatur i forhold til, da den først blev sugget ind i affugteren ved 200. Den udsendte tørre luft 208 blandes så igen med den omgivende luft, og i en kontinuert proces bliver rummets relative fugtighed gradvist nedbragt.
- 10 I fig. 3 vises en udførelsesform for en fordamperindretning i en affugter; den kunne bestå af et antal parallelle spiralrør 301, 303, hvorigennem der strømmer en kølevæske, hvorved der kan opretholdes en relativt lav temperatur af spiralrørene. Når fugtig luft passerer passagerne i spiralfordamperrørene, såvel gennem passagerne mellem spiralrørene, men også passagerne mellem viklingerne i spiralrørene, sænkes lufttemperaturen, og vandet i den fugtige luft kondenserer. Under den proces, hvor luften afkøles, kan noget af vandet ændre sig til frost og sætte sig fast på overfladen af spiralrørene, og hvis spiralrørene ikke afrimes, vil det resultere i, at passagerne blokeres af frost, hvilket så igen betyder, at der skal bruges mere energi til at køle luften
- 15 ned.
- 20 I fig. 4a og 4b illustreres apparatet ifølge den foreliggende opfindelse anvendt til at styre temperaturen af spiralfordamperrørene i en affugter til fjernelse af frost fra overfladen af spiralfordamperrørene. Apparatet 401 peger i retning mod overfladen af en vikling 402 af spiralrørene, og når der ikke forefindes frost på spiralrørene, detekterer apparatet en farve på overfladen af spiralrørene, som f.eks. svarer til farven af det materiale, som spiralrørene er blevet lavet af, eller svarende til farven af overfladebelægningen af spiralrørene. Farven af spiralrørenes overflade skal være forskellig fra farven af frost for at
- 25 apparatet kan fungere korrekt.
- 30

I fig. 4a detekteres farven af spiralrøroverflanden 402, og der er ikke nogen forekomst af frost på spiralrørene. Derfor er det ikke nødvendigt at styre på temperaturen. I fig. 4b er der frost 404 på overfladen af spiralrørene 402, og i det tilfælde detekterer apparatet 401, at overfladen er hvid, som er farven på frost. Apparatet starter derfor processen med at afrime spiralrørene, f.eks. ved at lade en varm væske strømme gennem spiralrørene, indtil frosten er smeltet. Denne afrimning kunne f.eks. udføres, indtil spiralrørene ikke længe-  
5 re er hvide, og farven på spiralrørenes overflade atter detekteres. Alternativt kunne afrimning udføres over et forud fastlagt tidsrum afhængigt af tempera-  
10 turen af den varme væske.

Når apparatet bruges til at detektere frost, er det en fordel, at lyset er lys uden energi. Når der bruges almindeligt lys, udstråler lyset varme, hvilket resulterer i, at temperaturen i målepunktet stiger, inden frosten er dannet,  
15 hvorimod der dannes frost i de områder, som ligger rundt om målepunktet. Det medfører, at frosten ikke detekteres i tide af detektoren, hvorved effektiviteten falder, og det gør det også vanskeligt at styre detektoren under varierende temperaturbetingelser. Lys uden strålevarme er lys med korte bølge-  
20 længder – også kaldet usynligt lys, såsom kortbølge-ultraviolet lys, som inden for farvespektret også kaldes UVA; UVB og UVC. Ultraviolet UVA-lys, som i farvespektret ligger meget tæt på violet lys, kendes fra solarier, og så-  
dant lys kan ikke overføre energi fra den tørre overflade af et målepunkt.

I fig. 5 vises et blokdiagram over en fremgangsmåde til afrimning af spiralfordamperrørene i en affugter, hvori der anvendes en temperaturstyreindretning ifølge den foreliggende opfindelse. I 501 udsendes der lys i retning mod spiralfordamperrørene i affugteren, og derefter, i 503, bliver noget af det lys, der reflekteres fra overfladen af spiralfordamperrørene, modtaget af lysdetektoren. I 505 bliver farven på overfladen bestemt på basis af det reflekterede lys,  
25 idet man anvender sin viden om refleksionsegenskaberne af overfladen af  
30

fordamperindretningen, både med og uden frost – f.eks. reflekterer hvidt alt lys, medens sort ikke reflekterer noget lys.

I 507 har styreindretningen bestemt farven på overfladen af spiralfordamper-  
5 rørene, og hvis farven er hvid, så vil der i 509 blive udført en afrimningspro-  
ces, f.eks. over et forud fastlagt tidsrum, indtil farven hvid ikke længere kan  
detekteres på overfladen, og detekteringsprocessen kan begynde forfra igen  
ved 501. Hvis farven hvid ikke detekteres, så er der ingen forekomst af frost  
10 på spiralfordamperrørene, og detekteringsprocessen kan starte i 501. For at  
sikre, at frosten detekteres i rette tid, kunne styreindretningen strategisk være  
anbragt i nærheden af dele af fordamperindretningen, som er særligt udsatte  
for frost.

Når der bruges ultraviolet lys, vil den hvide frost reflektere synligt lys. Derved  
15 anvendes der ikke-varmeoverførende, usynligt lys til at eksponere fordam-  
perindretningens overflade, og når overfladen bliver hvid som følge af frost,  
kan der nemt detekteres synligt lys.

Detektoren kan anbringes på strategiske steder på fordamperindretningen,  
20 alt efter hvor brugeren ønsker, at frostdetekteringen skal finde sted. Frosten i  
en fordamperindretning dannes normalt ikke, før frostvæske trænger ind i  
fordamperindretningen, og det dannes derefter langsomt på hele overfladen,  
efterhånden som frostvæsken bevæger sig gennem fordamperindretningen.  
Derfor kan det ved anbringelse af detektoren, hvor væsken trænger ind i for-  
25 damperindretningen, sikres, at frost udelukkende genereres på en lille del af  
fordamperindretningens overflade, inden afrimning finder sted, modsat den  
situation hvor detektoren befinder sig ved fordamperindretningens ende, hvor  
afrimningsprocessen ikke vil begynde, før hele overfladen er dækket med  
frost.

I fig. 6 og 7 gengives en kurve, som illustrerer virkningen af at bruge et apparat ifølge den foreliggende opfindelse til at detektere frost i en affugter baseret på spiralfordamperrør sammenlignet med en metode, som er baseret på forud fastlagte tidsintervaller. I begge tilfælde vil det fremgå, at især ved lave  
5 temperaturer vil en affugter være langt mere effektiv, hvis der anvendes en temperaturstyreindretning ifølge den foreliggende opfindelse.

Der er vist et eksempel, hvor apparatet ifølge den foreliggende opfindelse, anvendes til detektering af frost i en affugter. Alternativt kunne apparatet og  
10 så bruges til at detektere frost i andre apparater, som omfatter spiralkølerør, såsom et køleskab eller en fryser.

Fig. 8 viser apparatet ifølge den foreliggende opfindelse anvendt til at detektere rim eller frost på et bilvindue. Her peger apparatet 801 i retning mod  
15 overfladen af vinduet 803. Når der reflekteres en forud fastlagt mængde lys, så er der dannet rim eller frost på overfladen, og overfladen opvarmes via varmetrådene 805, hvorved frosten smelter eller rimen fordamper.

I fig. 9 vises apparatet ifølge den foreliggende opfindelse anvendt til detektering af temperaturniveauet af objekter, som opvarmes i en ovn. I specifikke  
20 opvarmningsprocesser, er det vigtigt, at opvarmningsprocessen afsluttes omgående, når genstandene bliver rødglødende. I dette eksempel monteres apparatet 901 i siden af ovnen 903 og transmitterer lys i retning mod genstanden 905. På basis af det reflekterede lys kan det bestemmes, hvornår  
25 genstanden bliver rødglødende, og opvarmningsprocessen standses øjeblikkeligt af apparatet 801.

Det bemærkes, at ovenstående udførelsesformer illustrerer opfindelsen snarere end begrænser den, og at fagmanden vil kunne udforme mange alternative udførelsesformer uden at afvige fra omfanget af omstående krav. Ter-  
30 men "omfattende" udelukker ikke forekomst af andre elementer eller trin end

de, der er angivet i et krav. I krav, som opregner adskillige midler, kan adskillige af disse midler udgøres af et og det samme stykke hardware. Den blotte kendsgerning at nogle træk angives i krav med indbyrdes forskellig afhængighed angiver ikke, at en kombination af disse træk ikke vil være fordelagtig.

Patentkrav

1. Fremgangsmåde til at styre temperaturen af en genstand, hvilken fremgangsmåde omfatter trin, hvori
  - 5 - i det mindste en del af overfladen af den pågældende genstand eksponeres for ultraviolet lys fra en lyskilde;
  - det lys, som reflekteres fra overfladen detekteres;
  - temperaturen af genstanden styres på basis af det detekterede lys, der reflekteres fra overfladen.
- 10 2. Fremgangsmåde ifølge krav 1, hvor det trin, hvori temperaturen af genstanden styres, omfatter, at temperaturen af genstanden ændres, når en forud fastlagt farve på overfladen bestemmes som værende forskellig fra den oprindelige farve på genstanden.
- 15 3. Fremgangsmåde ifølge krav 2, hvor temperaturen ændres i et forud fastlagt tidsrum.
4. Fremgangsmåde ifølge krav 2, hvor temperaturen ændres, indtil farven af  
20 overfladen er lig med den oprindelige farve af genstanden.
5. Fremgangsmåde ifølge krav 1-4, hvor genstanden er en køleenhed og temperaturen af køleenheden styres på basis af farven af overfladen af køleenheden.
- 25 6. Fremgangsmåde ifølge krav 5, hvor det trin, hvori temperaturen af genstanden styres, omfatter, at temperaturen øges, når farven på frost detekteres på overfladen af køleenheden.
- 30 7. Apparat til styring af temperaturen af en genstand, hvilket apparat omfatter:

- en lyskilde indrettet til at eksponere i det mindste en del af overfladen af den pågældende genstand for ultraviolet lys;
  - en lysdetektor indrettet til at detektere det lys, der reflekteres fra overfladen;
- 5     - midler til styring af temperaturen af genstanden på basis af det detekterede lys, der reflekteres fra overfladen.
8. Affugter til at sænke fugtigheden i omgivelserne, hvilken affugter omfatter en køleenhed og hvilken affugter yderligere omfatter et apparat til at styre
- 10    temperaturen ifølge krav 7.

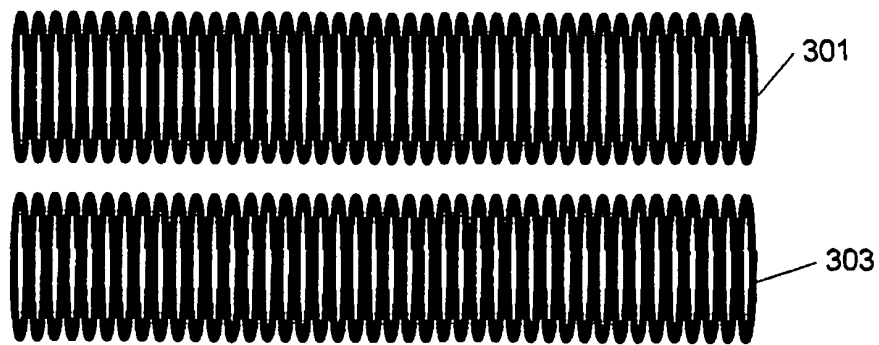
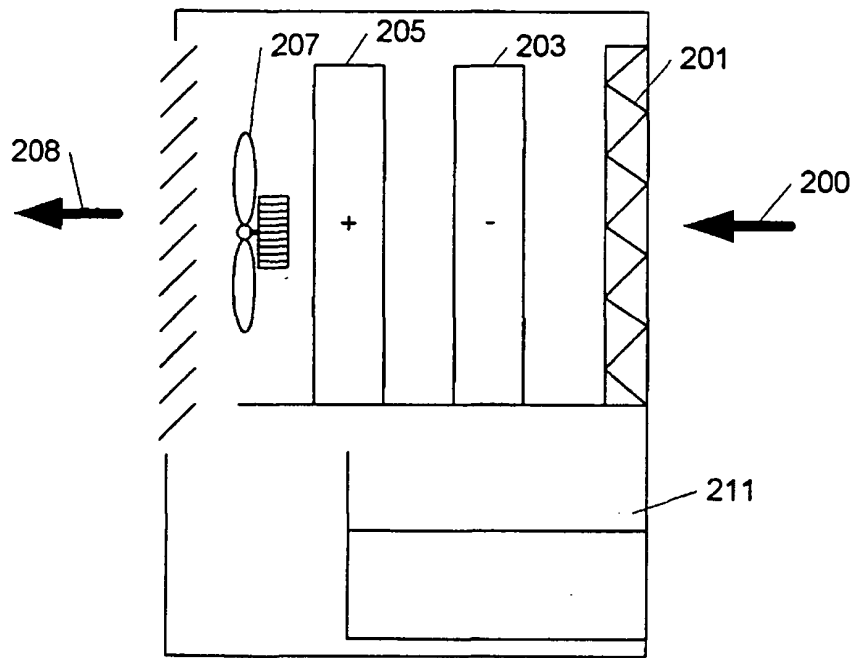
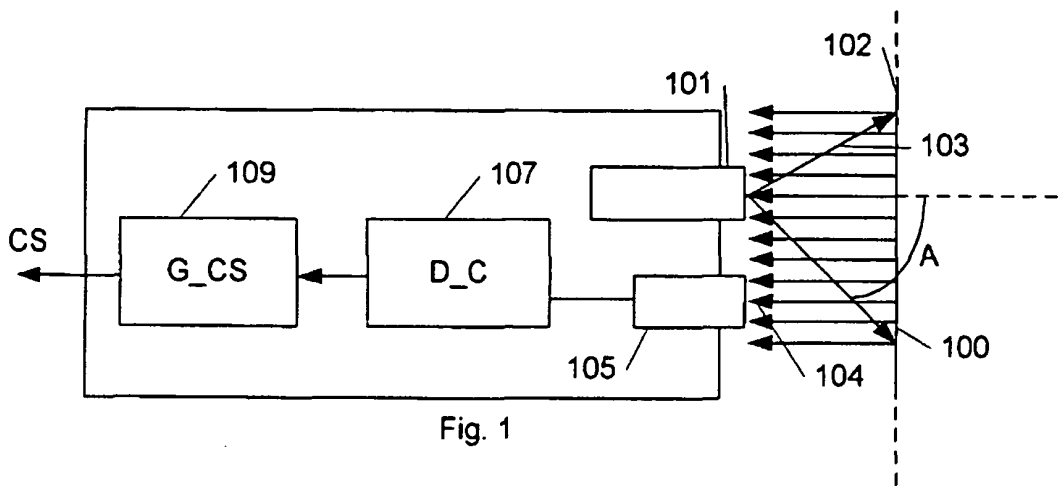


Fig. 3

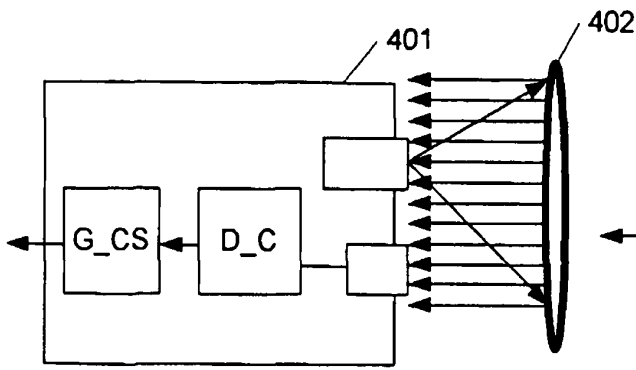


Fig. 4a

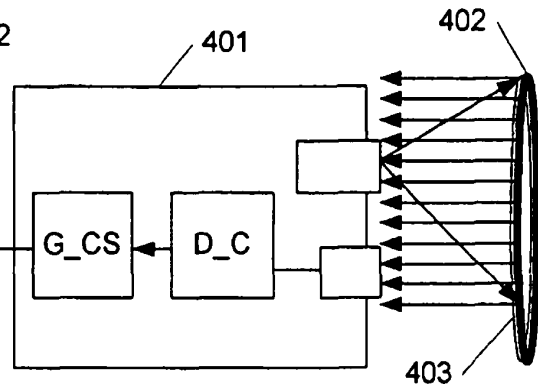


Fig. 4b

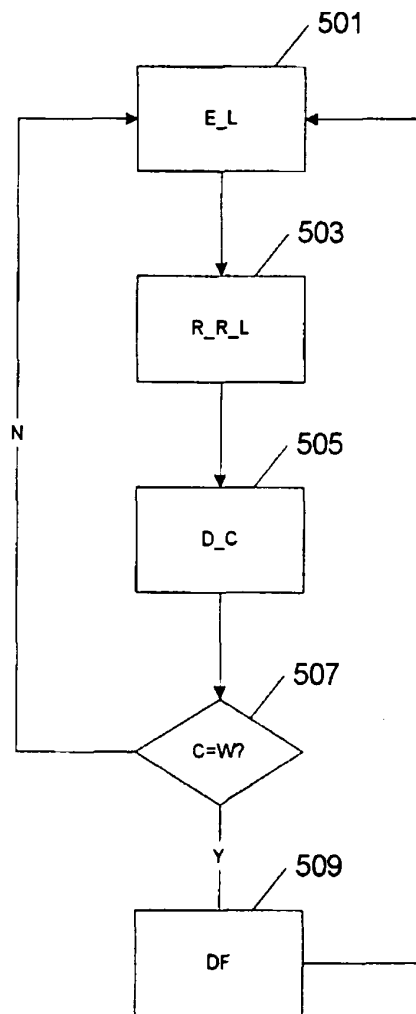


Fig. 5

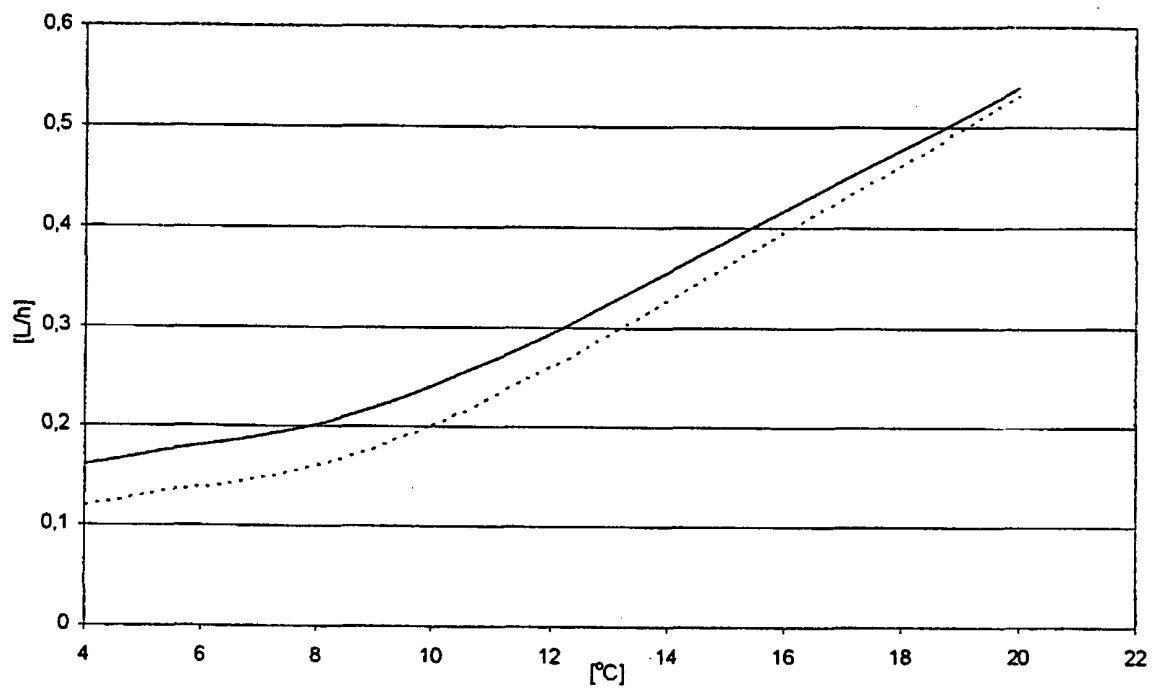


Fig. 6

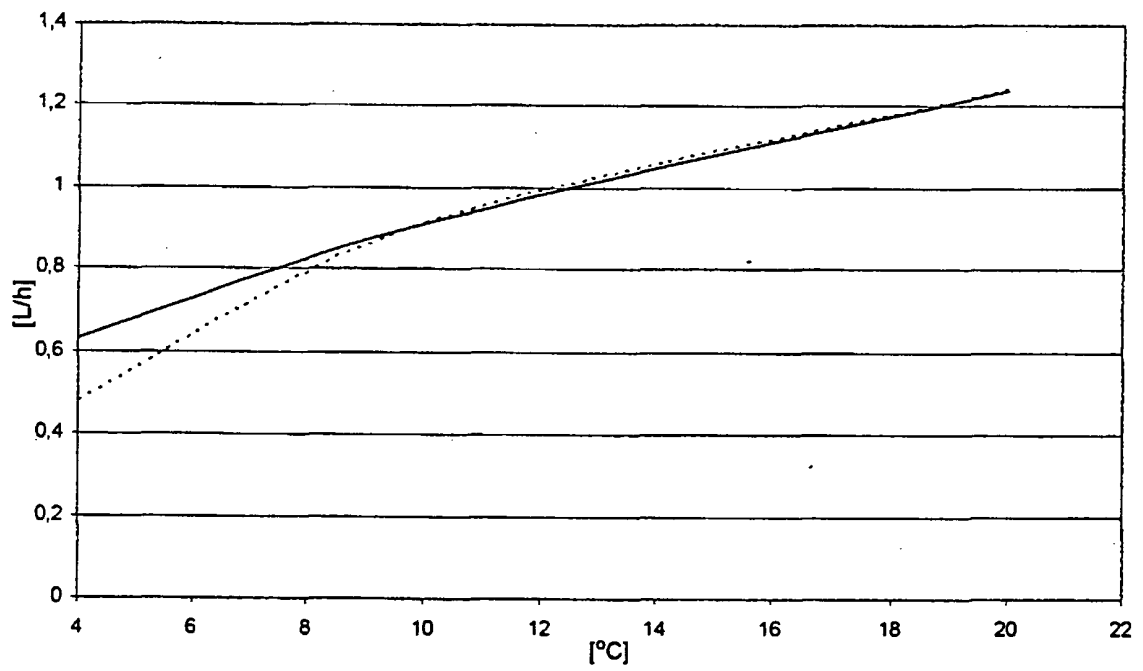


Fig. 7

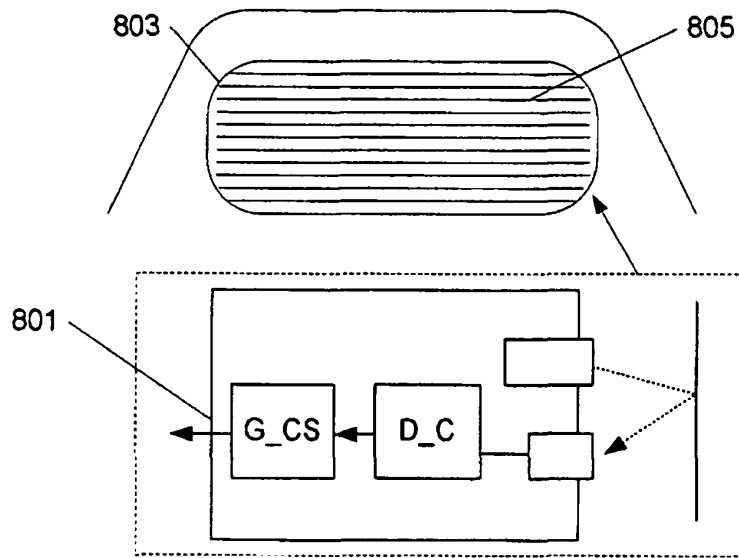


Fig. 8

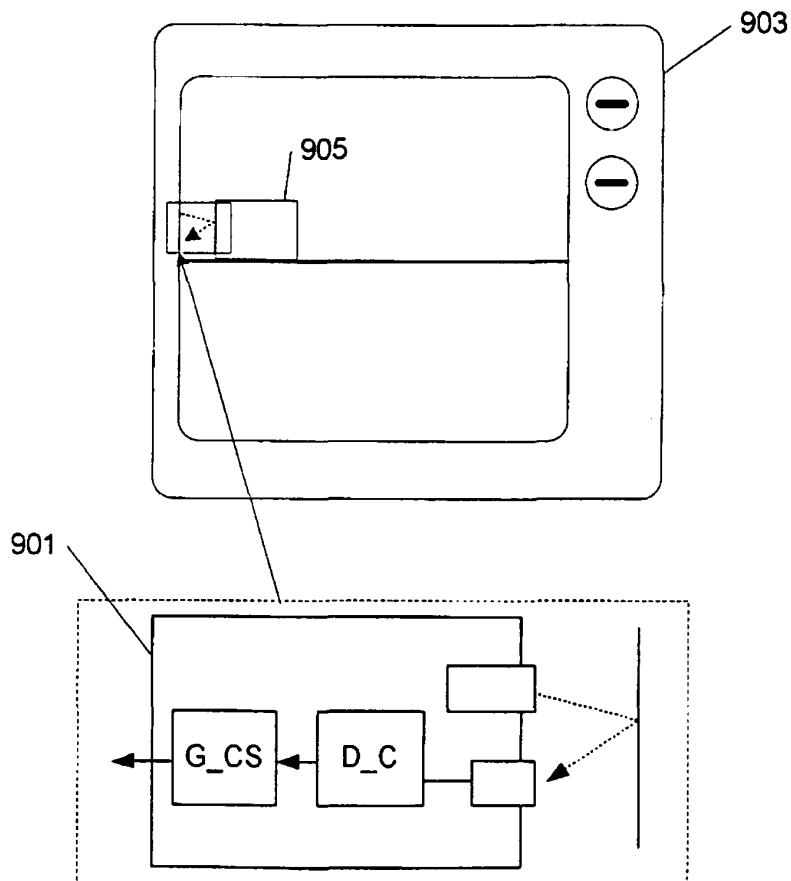


Fig. 9