



(12) 实用新型专利

(10) 授权公告号 CN 214962840 U

(45) 授权公告日 2021.12.03

(21) 申请号 202120880495.7

(22) 申请日 2021.04.27

(73) 专利权人 广州市妇女儿童医疗中心
地址 510000 广东省广州市越秀区人民中路318号

(72) 发明人 章文婷 王艳玲

(74) 专利代理机构 北京超凡志成知识产权代理
事务所(普通合伙) 11371
代理人 赵志远

(51) Int. Cl.

A41D 13/12 (2006.01)

A41D 27/24 (2006.01)

A41D 27/00 (2006.01)

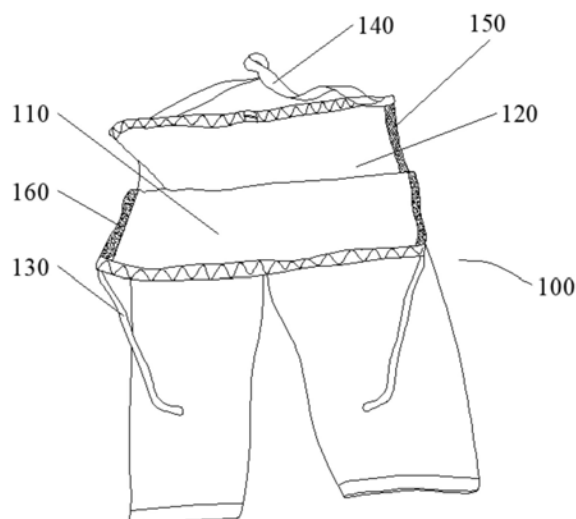
权利要求书1页 说明书5页 附图3页

(54) 实用新型名称

病号服

(57) 摘要

本实用新型提供了一种病号服,涉及医疗用品技术领域,该病号服包括裤子;裤子的两侧自裆部至腰部均设有第一开缝,以形成前片和后片;前片的腰部设有第一系带,第一系带用于缠绕于腰部以使前片固定于人体;后片的腰部设有第二系带,第二系带用于缠绕于腰部以使后片固定于人体。通过该病号服,缓解了现有技术中传统病号服的裤子不利于保护患者隐私的技术问题,彰显了人文关怀,降低了患者的心理负担。



1. 一种病号服,其特征在于,包括:裤子(100);
所述裤子(100)的两侧自裆部至腰部均设有第一开缝,以形成前片(110)和后片(120);
所述前片(110)的腰部设有第一系带(130),所述第一系带(130)用于缠绕于腰部以使所述前片(110)固定于人体;
所述后片(120)的腰部设有第二系带(140),所述第二系带(140)用于缠绕于腰部以使所述后片(120)固定于人体。
2. 根据权利要求1所述的病号服,其特征在于,所述前片(110)与所述后片(120)之间设有第一连接结构,所述第一连接结构用于打开或闭合所述第一开缝。
3. 根据权利要求2所述的病号服,其特征在于,所述第一连接结构包括勾面魔术贴(150)和毛面魔术贴(160);
所述前片(110)和所述后片(120)两者中的一者设置所述勾面魔术贴(150),另一者设置所述毛面魔术贴(160)。
4. 根据权利要求1所述的病号服,其特征在于,所述裤子(100)的裤脚至所述第一开缝延伸设有第二开缝;
所述第二开缝的两侧边之间设有第二连接结构,所述第二连接结构用于打开或闭合所述第二开缝。
5. 根据权利要求4所述的病号服,其特征在于,所述第二连接结构包括多组第一子母扣(170),多组所述第一子母扣(170)均沿所述第二开缝的长度方向设置。
6. 根据权利要求5所述的病号服,其特征在于,所述病号服还包括上衣(200);
所述上衣(200)的前襟包括内片(210)和外片(220),所述外片(220)位于所述内片(210)的外侧,且两者交叉遮盖于人体的前胸部;
所述内片(210)的领口设有第一扣袷(211),所述外片(220)的内侧靠近腋下设有与所述第一扣袷(211)配合使用的第一扣坨(221);
所述外片(220)的领口设有第二扣袷(222),所述内片(210)的外侧靠近腋下设有与所述第二扣袷(222)配合使用的第二扣坨(212)。
7. 根据权利要求6所述的病号服,其特征在于,所述第一扣袷(211)设置有多组,多组所述第一扣袷(211)沿所述内片(210)的领口间隔布置,并择一地与所述第一扣坨(221)配合;
所述第二扣袷(222)设置有多组,多组所述第二扣袷(222)沿所述外片(220)的领口间隔布置,并择一地与所述第二扣坨(212)配合。
8. 根据权利要求6所述的病号服,其特征在于,所述上衣(200)的衣袖自袖口至肩部延伸设有第三开缝;
所述衣袖上设有第三连接结构,所述第三连接结构用于打开或闭合所述第三开缝。
9. 根据权利要求8所述的病号服,其特征在于,所述第三连接结构包括多组第二子母扣(230),多组所述第二子母扣(230)均沿所述第三开缝的长度方向设置。
10. 根据权利要求9所述的病号服,其特征在于,所述第一子母扣(170)和所述第二子母扣(230)均采用柔性子母扣。

病号服

技术领域

[0001] 本实用新型涉及医疗用品技术领域,尤其是涉及一种病号服。

背景技术

[0002] 目前,医院普遍使用的病号服上衣为前开襟系扣式,裤子为松紧裤,与常人所穿差距不大。

[0003] 在临床护理中,医护人员常常需要掀开衣物对患者隐私部位进行操作,如臀部,如此则不可避免地会暴露其他部位,使得患者的隐私得不到保护,缺少人文关怀,也存在因暴露过多而导致患者受凉的情况。

实用新型内容

[0004] 本实用新型的目的在于提供一种病号服,以缓解现有技术中传统病号服的裤子不利于保护患者隐私的技术问题。

[0005] 为了解决上述技术问题,本实用新型采取的技术手段为:

[0006] 本实用新型提供的一种病号服包括:裤子;

[0007] 所述裤子的两侧自裆部至腰部均设有第一开缝,以形成前片和后片;

[0008] 所述前片的腰部设有第一系带,所述第一系带用于缠绕于腰部以使所述前片固定于人体;

[0009] 所述后片的腰部设有第二系带,所述第二系带用于缠绕于腰部以使所述后片固定于人体。

[0010] 进一步地,所述前片与所述后片之间设有第一连接结构,所述第一连接结构用于打开或闭合所述第一开缝。

[0011] 进一步地,所述第一连接结构包括勾面魔术贴和毛面魔术贴;

[0012] 所述前片和所述后片两者中的一者设置所述勾面魔术贴,另一者设置所述毛面魔术贴。

[0013] 进一步地,所述裤子的裤脚至所述第一开缝延伸设有第二开缝;

[0014] 所述第二开缝的两侧边之间设有第二连接结构,所述第二连接结构用于打开或闭合所述第二开缝。

[0015] 进一步地,所述第二连接结构包括多组第一子母扣,多组所述第一子母扣均沿所述第二开缝的长度方向设置。

[0016] 进一步地,所述病号服还包括上衣;

[0017] 所述上衣的前襟包括内片和外片,所述外片位于所述内片的外侧,且两者交叉遮盖于人体的前胸部;

[0018] 所述内片的领口设有第一扣袷,所述外片的内侧靠近腋下设有与所述第一扣袷配合使用的第一扣坨;

[0019] 所述外片的领口设有第二扣袷,所述内片的外侧靠近腋下设有与所述第二扣袷配

合使用的第二扣坨。

[0020] 进一步地,所述第一扣袂设置有多,多个所述第一扣袂沿所述内片的领口间隔布置,并择一地与所述第一扣坨配合;

[0021] 所述第二扣袂设置有多,多个所述第二扣袂沿所述外片的领口间隔布置,并择一地与所述第二扣坨配合。

[0022] 进一步地,所述上衣的衣袖自袖口至肩部延伸设有第三开缝;

[0023] 所述衣袖上设有第三连接结构,所述第三连接结构用于打开或闭合所述第三开缝。

[0024] 进一步地,所述第三连接结构包括多组第二子母扣,多组所述第二子母扣均沿所述第三开缝的长度方向设置。

[0025] 进一步地,所述第一子母扣和所述第二子母扣均采用柔性子母扣。

[0026] 与现有技术相比,本实用新型提供的一种病号服所具有的技术优势为:

[0027] 在本申请中,自裤子的裆部至裤子的腰部,裤子的两侧设有第一开缝,从而形成前片和后片,也即前片和后片相互分离,可分别对患者的正面部位和背面部位起到防护作用;前片的腰部设有第一系带,第一系带用于缠绕于腰部以使前片固定于人体,后片的腰部设有第二系带,第二系带用于缠绕于腰部以使后片固定于人体,则通过第一系带和第二系带,前片和后片可分别固定于患者的正面部位和背面部位。当医护人员需要对患者的背面部位操作时,将第二系带与腰部分离,即可使得背面部位单独暴露出来,从而避免了不必要部位的暴露,保护了患者的隐私,同时也避免了因暴露过多而导致患者受凉,体现了对患者各方位的关怀。

附图说明

[0028] 为了更清楚地说明本实用新型具体实施方式或相关技术中的技术方案,下面将对具体实施方式或相关技术描述中所需要使用的附图作简单地介绍,显而易见地,下面描述中的附图是本实用新型的一些实施方式,对于本领域普通技术人员来讲,在不付出创造性劳动的前提下,还可以根据这些附图获得其他的附图。

[0029] 图1为本实用新型实施例提供的病号服的裤子的第一示意图;

[0030] 图2为本实用新型实施例提供的病号服的裤子的第二示意图;

[0031] 图3为本实用新型实施例提供的病号服的上衣的第一示意图;

[0032] 图4为本实用新型实施例提供的病号服的上衣的第二示意图。

[0033] 图标:

[0034] 100—裤子;110—前片;120—后片;130—第一系带;140—第二系带;150—勾面魔术贴;160—毛面魔术贴;170—第一子母扣;171—第一子扣;172—第一母扣;

[0035] 200—上衣;210—内片;220—外片;230—第二子母扣;211—第一扣袂;212—第二扣坨;221—第一扣坨;222—第二扣袂;231—第二子扣;232—第二母扣。

具体实施方式

[0036] 下面将结合附图对本实用新型的技术方案进行清楚、完整地描述,显然,所描述的实施例是本实用新型一部分实施例,而不是全部的实施例。基于本实用新型中的实施例,本

领域普通技术人员在没有做出创造性劳动前提下所获得的所有其他实施例,都属于本实用新型保护的范畴。

[0037] 在本实用新型的描述中,需要说明的是,术语“中心”、“上”、“下”、“左”、“右”、“竖直”、“水平”、“内”、“外”等指示的方位或位置关系为基于附图所示的方位或位置关系,仅是为了便于描述本实用新型和简化描述,而不是指示或暗示所指的装置或元件必须具有特定的方位、以特定的方位构造和操作,因此不能理解为对本实用新型的限制。此外,术语“第一”、“第二”、“第三”仅用于描述目的,而不能理解为指示或暗示相对重要性。

[0038] 在本实用新型的描述中,需要说明的是,除非另有明确的规定和限定,术语“安装”、“相连”、“连接”应做广义理解,例如,可以是固定连接,也可以是可拆卸连接,或一体地连接;可以是机械连接,也可以是电连接;可以是直接相连,也可以通过中间媒介间接相连,可以是两个元件内部的连通。对于本领域的普通技术人员而言,可以根据具体情况理解上述术语在本实用新型中的具体含义。

[0039] 参考图1,本实施例提供的病号服包括裤子100;裤子100的两侧自裆部至腰部均设有第一开缝,以形成前片110和后片120;前片110的腰部设有第一系带130,第一系带130用于缠绕于腰部以使前片110固定于人体;后片120的腰部设有第二系带140,第二系带140用于缠绕于腰部以使后片120固定于人体。

[0040] 继续参考图1,前片110和后片120相互分离,可分别对患者的正面部位和背面部位起到防护作用;通过第一系带130和第二系带140,前片110和后片120可分别固定于患者的正面部位和背面部位。当医护人员需要对患者的背面部位操作时,将第二系带140与腰部分离,即可使得背面部位单独暴露出来,从而避免了不必要部位的暴露,保护了患者的隐私,同时也避免了因暴露过多而导致患者受凉,体现了对患者各方位的关怀。

[0041] 继续参考图1,在本实施例中,第一系带130的数量设有两条,两条第一系带130分设于前片110的腰部的两端,用于绕人体腰部打结于背部,从而实现前片110的固定;第二系带140的数量设有两条,两条第二系带140分设于后片120的腰部的两端,用于绕人体腰部打结于脐部,从而实现后片120的固定。

[0042] 当医护人员需要对患者的臀部进行操作时,解开打结于脐部的两条第二系带140即可使患者的臀部单独暴露出来,方便医护人员的操作,同时避免了患者其他部位的暴露,保护了患者的隐私,体现了人文关怀。

[0043] 进一步地,继续参考图1,前片110与后片120之间设有第一连接结构,第一连接结构用于打开或闭合第一开缝。

[0044] 具体的,前片110和后片120固定于人体时,通过第一连接结构使得第一开缝闭合,以保证前片110和后片120连接为一体,避免患者受凉;只需要前片110或后片120固定于人体时,通过第一连接结构使得第一开缝打开,解开第一系带130或第二系带140可单独暴露患者的前面部位或背面部位,保护患者的隐私。

[0045] 参考图1,第一连接结构包括勾面魔术贴150和毛面魔术贴160;前片110和后片120两者中的一者设置勾面魔术贴150,另一者设置毛面魔术贴160。

[0046] 以图1为例,勾面魔术贴150分设于后片120的左右边缘的外侧面,毛面魔术贴160分设于前片110的左右边缘的内侧面,通过将毛面魔术贴160与勾面魔术贴150贴合即可使得第一开缝闭合,实现前片110和后片120的连接,然后将第一系带130和第二系带140分别

缠绕固定于腰部,即可实现前片110和后片120与人体的固定。

[0047] 另外,除了使用魔术贴,第一连接结构还可采用拉链或暗扣,通过拉链或暗扣打开或闭合第一开缝。

[0048] 进一步地,参考图2,裤子100的裤脚至第一开缝延伸设有第二开缝;第二开缝的两侧边之间设有第二连接结构,第二连接结构用于打开或闭合第二开缝。

[0049] 继续参考图2,第二开缝自裤脚向上延伸至第一开缝,使得每条裤腿分为前后两片,每片裤腿与前片110或后片120成为一体。患者在穿该裤子100时,首先打开第一开缝和第二开缝,使得裤子100处于完全开放状态,然后将裤子100的各部分放置于人体的相应部位,通过第一连接结构和第二连接结构闭合第一开缝和第二开缝,并将第一系带130和第二系带140打结于对应部位即可完成穿着。由此可知,该裤子100适于行动不便的患者,在尽量少地挪动患者的情况下,医护人员也能够完成裤子100的更换,降低了医护人员的工作量和工作难度。

[0050] 进一步地,如图2所示,第二连接结构包括多组第一子母扣170,多组第一子母扣170均沿第二开缝的长度方向设置。

[0051] 继续参考图2,第一子母扣170的第一子扣171设于后片裤腿,第一母扣172设于前片裤腿,第一子扣171和第一母扣172配合以打开或闭合第二开缝。在本实施例中,第一子母扣170设有两组,在闭合第二开缝时,选择不同组的第一子母扣170扣合,可对应地调整裤腿的尺寸,从而适应不同的患者。

[0052] 在本实施例中,参考图3,病号服还包括上衣200;上衣200的前襟包括内片210和外片220,外片220位于内片210的外侧,且两者交叉遮盖于人体的前胸部;内片210的领口设有第一扣袢211,外片220的内侧靠近腋下设有与第一扣袢211配合使用的第一扣坨221;外片220的领口设有第二扣袢222,内片210的外侧靠近腋下设有与第二扣袢222配合使用的第二扣坨212。

[0053] 继续参考图3,患者在穿该上衣200时,首先将内片210遮盖于人体的前胸部,并将第一扣袢211与第一扣坨221扣合,从而实现对内片210的固定,然后将外片220遮盖于内片210,并将第二扣袢222与第二扣坨212扣合,从而实现对外片220的固定,如此则完成上衣200的穿着。

[0054] 进一步地,第一扣袢211设置有多,多个第一扣袢211沿内片210的领口间隔布置,并择一地与第一扣坨221配合;第二扣袢222设置有多,多个第二扣袢222沿外片220的领口间隔布置,并择一地与第二扣坨212配合。

[0055] 以图3为例,第一扣袢211和第二扣袢222均设有三个,第一扣坨221和第二扣坨212对应地与不同的扣袢配合,可调节上衣200腰部的松紧度,从而适应不同胸腰围的患者,增大了上衣200的适用范围。

[0056] 进一步地,参考图4,上衣200的衣袖自袖口至肩部延伸设有第三开缝;衣袖上设有第三连接结构,第三连接结构用于打开或闭合第三开缝。

[0057] 继续参考图4,患者在穿该上衣200时,首先打开第三开缝以及内片210和外片220,使得上衣200处于完全开放状态,然后将上衣200的各部分放置于人体的相应部位,通过第三连接结构闭合第三开缝,并将扣坨与对应的扣袢扣合,如此即实现上衣200的穿着。由此可知,该上衣200适于行动不便的患者,在不挪动患者手臂且不中断患者的手臂正在进行的

操作或治疗的情况下,医护人员也能完成上衣200的更换,降低了医护人员的工作难度。

[0058] 如图4所示,第三连接结构包括多组第二子母扣230,多组第二子母扣230均沿第三开缝的长度方向设置。

[0059] 请继续参考图4,第二子扣231和第二母扣232沿第三开缝的长度方向设置于衣袖,二者配合以打开或闭合第三开缝。在本实施例中,第二子母扣230设有两组,在闭合第三开缝时,选择不同组的第二子母扣230扣合,可对应地调整衣袖的尺寸,从而适应不同的患者。

[0060] 进一步地,第一子母扣170和第二子母扣230均采用柔性子母扣。

[0061] 具体的,选用柔性子母扣,可提高病号服的舒适度,减少子母扣对皮肤产生压痕、压伤等伤害,且子母扣采用易清洁材质,如硅胶材质,以便于清洗消毒以及病号服的下次复用。

[0062] 最后应说明的是:以上各实施例仅用以说明本实用新型的技术方案,而非对其限制,尽管参照前述各实施例对本实用新型进行了详细的说明,本领域的普通技术人员应当理解,其依然可以对前述各实施例所记载的技术方案进行修改,或者对其中部分或者全部技术特征进行等同替换,而这些修改或者替换,并不使相应技术方案的本质的本质脱离本实用新型各实施例技术方案的范围。

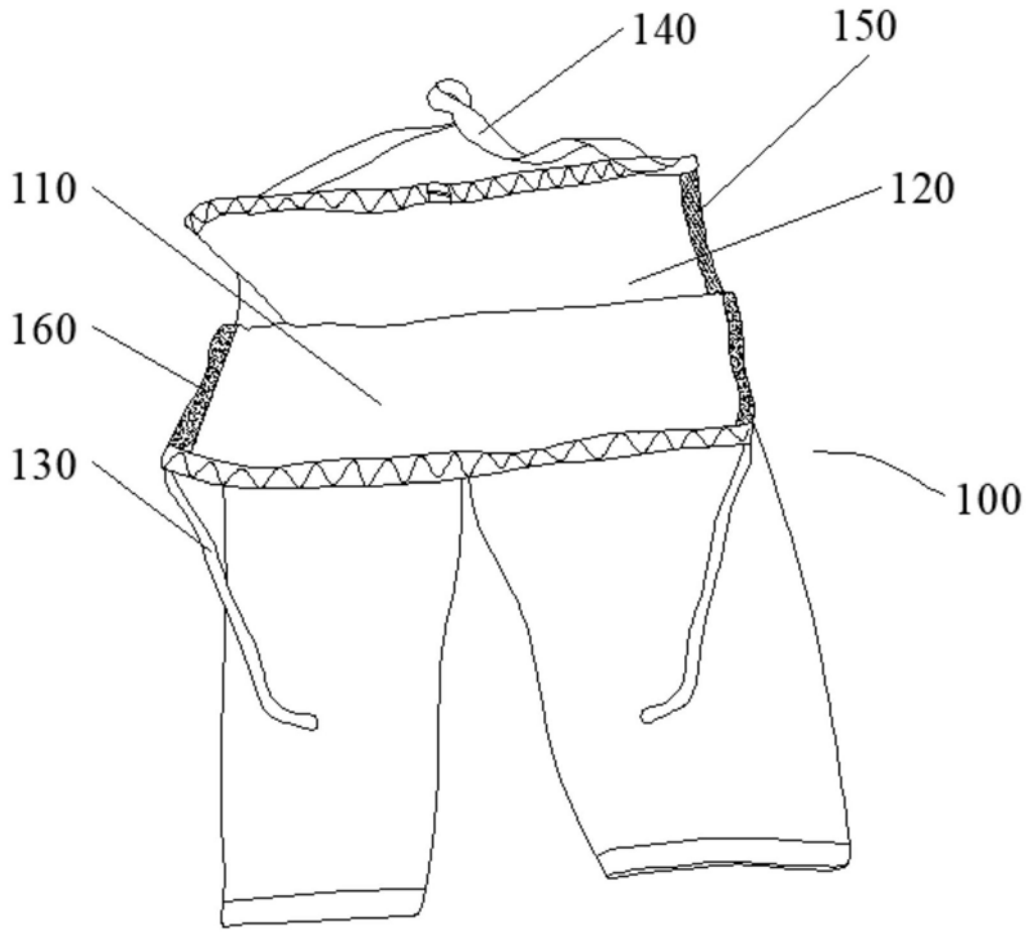


图1

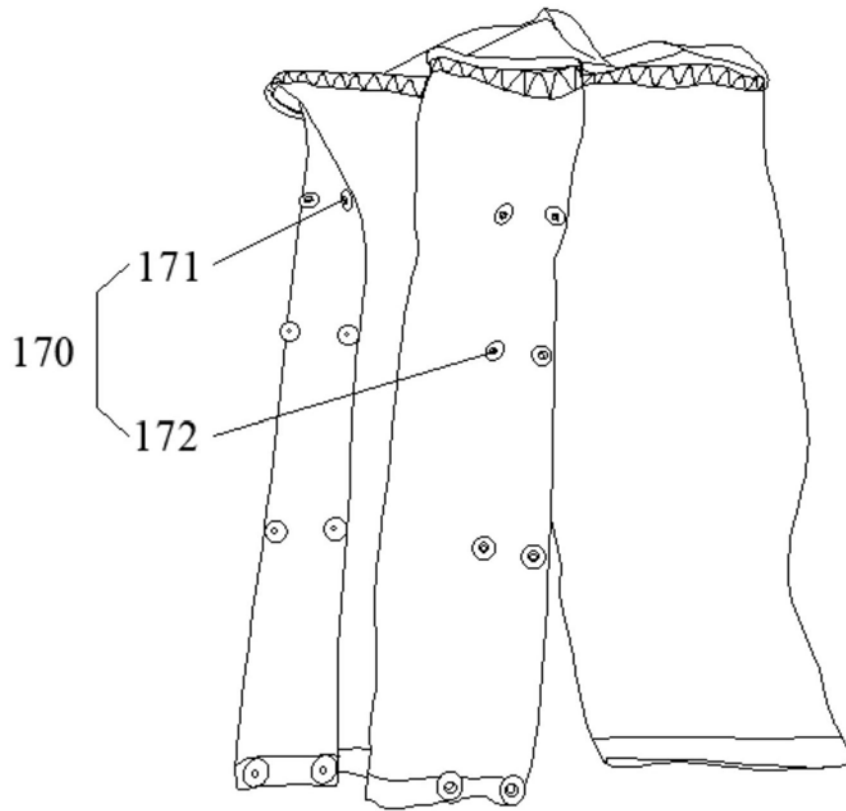


图2

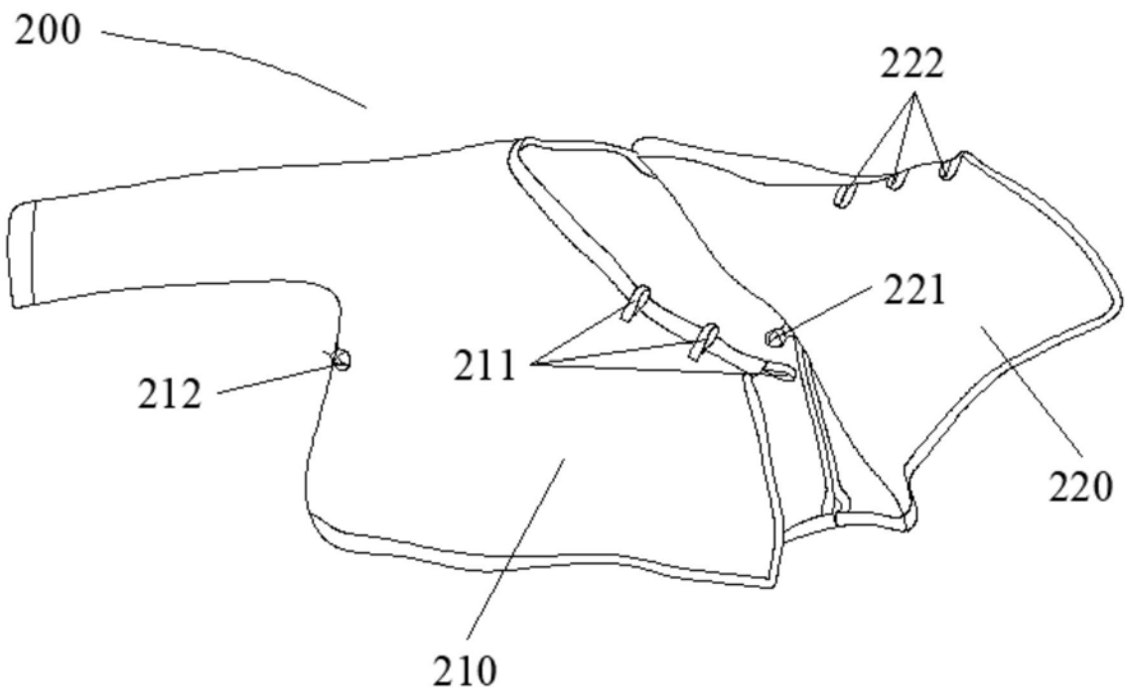


图3

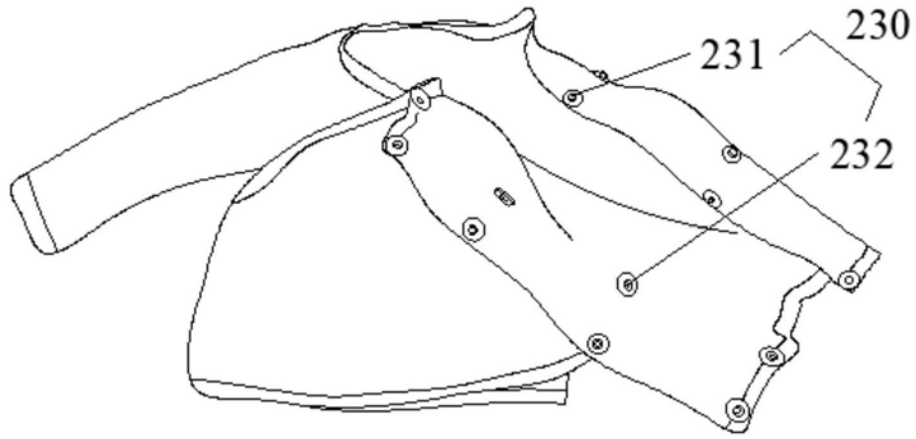


图4