



República Federativa do Brasil
Ministério do Desenvolvimento, Indústria
e do Comércio Exterior
Instituto Nacional da Propriedade Industrial

(21) PI 1103945-0 A2



(22) Data de Depósito: 13/09/2011
(43) Data da Publicação: 22/04/2014
(RPI 2259)

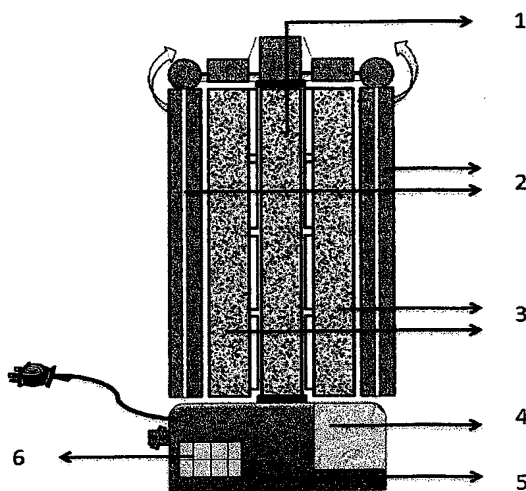
(51) Int.Cl.:
D06F 59/02
A47G 25/62

(54) Título: CABIDE PARA DESAMASSAR ROUPAS

(73) Titular(es): ROSANE MARIA DAMASCENO VIÉGAS DE ROSIS

(72) Inventor(es): ROSANE MARIA DAMASCENO VEIGAS DE ROSIS

(57) Resumo: CABIDE PARA DESAMASSAR ROUPAS A patente de invenção apresenta um aparelho eletro-mecânico e/ou eletro-eletrônico destinado a desamassar, higienizar e desodorizar as roupas, através de processo automático de alisamento da peça de roupa, liberando pessoas de executarem a tarefa de passar roupas. A presente solução libera pessoas do processo de passar roupas através do ferro elétrico. O conceito do cabide para desamassar roupas, consiste em um dispositivo que estica a roupa para passar vapor através da roupa e em seguida, ar aquecido. O conjunto, roupa esticada, vapor e posterior ar quente, é o conceito que garante a roupa passada. Consiste, de um cabide eletromecânico e/ou eletro-eletrônico, desenvolvido para passar roupas, executando as tarefas de, esticar e desamassar, além de higienizar e desodorizar a roupa, através de vaporização e posterior secagem. O produto é composto de uma unidade de geração de vapor/ar quente programável, ligada através de condutores a um ou várias unidades (cabides) de desamassar roupas. Cada cabide de desamassar é composto de um cabide com elementos retráteis para esticar a roupa e de condutores de vapor, que passarão vapor /ar quente, através da roupa.



CABIDE PARA DESAMASSAR ROUPAS

Apresentação do Invento

A presente patente de invenção tem por objetivo
5 apresentar um aparelho eletro-mecânico ou eletro-eletrônico
destinado a desamassar, higienizar e desodorizar as roupas,
através de processo produtivo automático de alisamento da peça de
roupa, liberando deste modo, as pessoas de executarem a tarefa de
desamassar as roupas. É de conhecimento e de utilização geral, o
10 método de desamassar roupas através do ferro (em todas as suas
modalidades) de passar roupas.

Processo atual

O trabalho de passar roupas ainda exige muito
tempo, esforço físico e manuseio constante da peça de roupa pelo
15 usuário, sendo considerada uma das tarefas mais desagradáveis e
cansativas para a maioria da população. Os equipamentos
domésticos para “passar” roupas tiveram inovações nas décadas
passadas (do “ferro” a carvão ao ferro elétrico, com termostato,
ferro a vapor, melhor design etc.), mas o processo em si,
20 conceitualmente, continua o mesmo há, pelo menos, 700 anos. É
necessário existir uma pessoa que selecione cada peça de roupa,
estenda-a sobre uma superfície lisa, costumeiramente uma mesa
ou tábua de passar, ajeite-a adequadamente, e munida de um ferro
elétrico aquecido, alise a roupa, parte por parte. Para se ter uma
25 roupa bem passada, é indispensável, portanto, passar o ferro
quente, cuidadosamente sobre toda a roupa. Repete-se todo o
processo para cada peça de roupa que se deseja passar. Todo este

processo é muito bem conhecido, mas é cansativo, monótono e costumeiramente as pessoas não gostam de executar tal tarefa.

Solução proposta

A presente solução pretende liberar as pessoas do processo de passar roupas através do ferro elétrico de passar 5 roupas. O conceito do cabide para Desamassar Roupas, consiste em um dispositivo que estica a roupa para então passar vapor através da roupa e em seguida, ar aquecido. O conjunto, roupa esticada, vapor e posterior ar quente, é o conceito que garante a 10 roupa passada. Consiste, portanto, de um cabide elétrico-eletrônico, especialmente desenvolvido para passar roupas, executando as tarefas de, esticar e desamassar, além de higienizar e desodorizar a roupa, através de vaporização. O produto é composto de uma unidade de geração de vapor/ar quente programável, ligada através 15 de condutores a um ou várias unidades (cabides) de desamassar roupas. Cada cabide de desamassar é composto de um cabide com elementos retráteis para esticar a roupa e de condutores de vapor, que passarão vapor /ar quente, através da roupa. Estes cabides podem ser dependurados em um varal ou gancho ou estarem 20 apoiados em suporte de pé.

A unidade de vapor programável possui seletor de programa, compartimentos de água e líquido para desamassar roupa, dispositivo com motor elétrico para aquecer e vaporizar a água, difusor de vapor e ar quente, além dos indicadores de suprimento 25 mínimo de água e do líquido para facilitar o desamassar da roupa. A unidade programável desliga e sinaliza avisando que a tarefa de desamassar a peça de roupa está concluída.

Cada cabide possui unidade retrátil/expansível para esticar adequadamente as roupas e dutos com furinhos, que conduzem ar/vapor e desamassa a roupa que pode ser com gancho para dependurar e/ou pé para se apoiar, podendo se conectar a outras unidades e formar uma bateria. O módulo com um cabide e uma unidade programável é portátil. O cabide pode ter duas formas distintas:

- a. Forma para desamassar camisas, camisetas e vestidos
- b. Forma para desamassar calças, bermudas e shorts, toalhas, lençóis, etc.

Os desenhos anexos mostram esquematicamente, as diversas fases do dispositivo de desamassar roupas:

Figura 1 – Desenho esquemático do cabide – forma camisa, na sua forma inicial sem expansão, ligado à unidade programável geradora de vapor.

1. Módulo fixo
2. Corpo Expansível
3. Braços Expansíveis
4. Módulo de água e líquido para facilitar o desamassamento de roupas
5. Unidade Programável geradora de Vapor
6. Painel Eletrônico de Controle

Figura 2 - Modelo esquemático do cabide na forma camisa, na sua modalidade expandida.

1. Módulo fixo
2. Corpo Expansível
3. Braços Expansíveis

4. Módulo de água e líquido para facilitar o desamassamento de roupas
5. Unidade Programável geradora de Vapor
6. Painel Eletrônico de Controle.

5 **Figura 3 – Modelo esquemático do cabide – forma outros, na sua forma inicial, sem expansão, ligado à unidade programável geradora de vapor.**

1. Módulo fixo
2. Corpo Expansível e rotativo
- 10 3. Módulo de água e líquido para facilitar o desamassamento de roupas
4. Unidade Programável geradora de Vapor
5. Painel Eletrônico de Controle

15 **Figura 4 cabide – forma outros, mostra o cabide na sua forma expandida e rotativa.**

1. Módulo fixo
2. Corpo Expansível e rotativo
3. Módulo de água e líquido para facilitar o desamassamento de roupas
- 20 4. Unidade Programável geradora de Vapor
5. Painel Eletrônico de Controle

Reivindicação

Cabide para Desamassar Roupas tem o objetivo de desamassar, desodorizar e higienizar roupas. É compreendido por um cabide expansível/retrátil, especialmente desenvolvido para esticar roupas (calças, bermudas, camisas, camisetas, vestidos, etc.), com 5 condutores perfurados para difusão do vapor/ar quente e um modulo elétrico gerador de vapor/ar quente acompanhado de seus respectivos, containers de água/líquido para passar roupas, e uma unidade programável. Ele se caracteriza por um dispositivo que estica a roupa para então passar vapor através da roupa. O 10 conjunto, roupa esticada, vapor e ar quente, é o conceito que garante a roupa passada, higienizada e desodorizada. A unidade programável possui seletor de programa, compartimentos de água e/ou líquido para passar roupa, dispositivo elétrico/eletrônico para aquecer e vaporizar a água/líquido para passar roupas e motor 15 elétrico, difusor de vapor, além dos indicadores de suprimento mínimo de água. Possui sinalização para indicar a conclusão da tarefa. A Unidade cabide possui dois modelos distintos que podem ser conectados ou não:

- a. Modelo para desamassar camisas, camisetas e vestidos
- 20 b. Modelo para desamassar calças e bermudas, toalhas e lençóis, etc.

Obs.: Cada modelo de cabide se encontra desenhado nos documentos adequados.

Figura 1

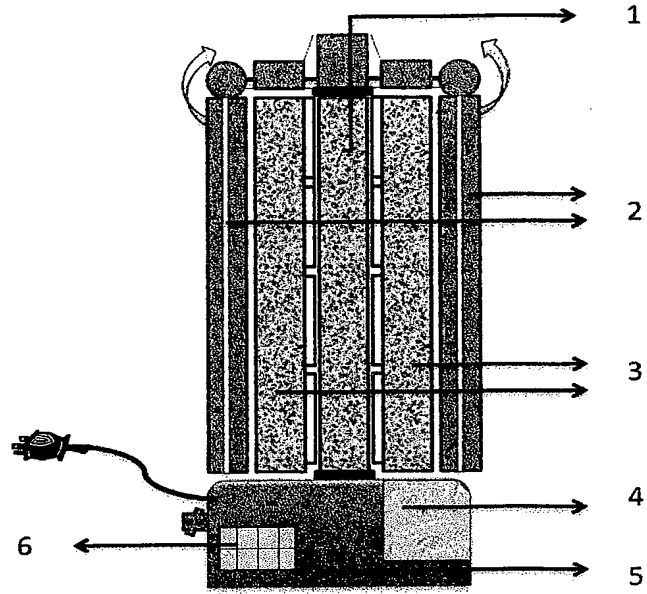


Figura 2

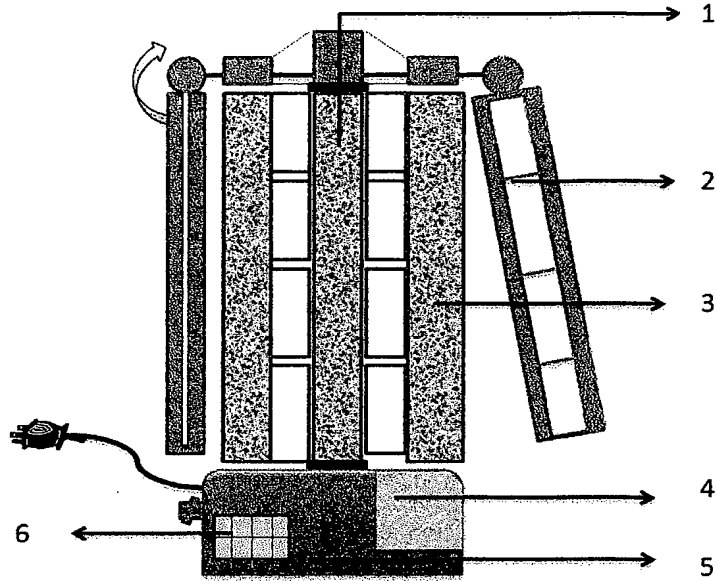


Figura 3

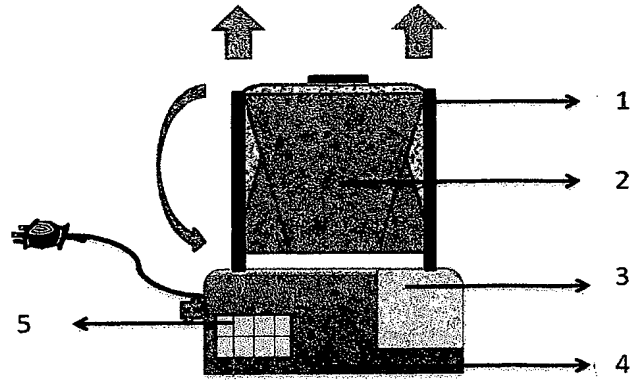
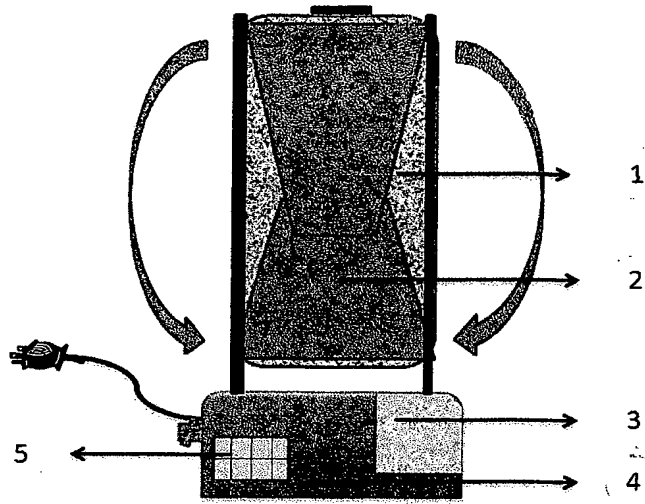


Figura 4



Resumo

Cabide para Desamassar Roupas

A patente de invenção apresenta um aparelho
5 eletro-mecânico e/ou eletro-eletrônico destinado a desamassar,
higienizar e desodorizar as roupas, através de processo automático
de alisamento da peça de roupa, liberando pessoas de executarem
a tarefa de passar roupas.

A presente solução libera pessoas do processo de
10 passar roupas através do ferro elétrico. O conceito do cabide para
desamassar roupas, consiste em um dispositivo que estica a roupa
para passar vapor através da roupa e em seguida, ar aquecido. O
conjunto, roupa esticada, vapor e posterior ar quente, é o conceito
que garante a roupa passada. Consiste, de um cabide eletro-
15 mecânico e/ou eletro-eletrônico, desenvolvido para passar roupas,
executando as tarefas de, esticar e desamassar, além de higienizar
e desodorizar a roupa, através de vaporização e posterior secagem.
O produto é composto de uma unidade de geração de vapor/ar
quente programável, ligada através de condutores a um ou várias
20 unidades (cabides) de desamassar roupas. Cada cabide de
desamassar é composto de um cabide com elementos retráteis
para esticar a roupa e de condutores de vapor, que passarão vapor
/ar quente, através da roupa.