

19



OFICINA ESPAÑOLA DE
PATENTES Y MARCAS

ESPAÑA



11 Número de publicación: **2 810 861**

51 Int. Cl.:

H04W 28/18 (2009.01)

H04W 48/10 (2009.01)

12

TRADUCCIÓN DE PATENTE EUROPEA

T3

86 Fecha de presentación y número de la solicitud internacional: **12.05.2016 PCT/CN2016/081879**

87 Fecha y número de publicación internacional: **16.11.2017 WO17193338**

96 Fecha de presentación y número de la solicitud europea: **12.05.2016 E 16901293 (7)**

97 Fecha y número de publicación de la concesión europea: **08.07.2020 EP 3419331**

54 Título: **Método de transmisión de información del sistema, estación base y terminal**

45 Fecha de publicación y mención en BOPI de la traducción de la patente:
09.03.2021

73 Titular/es:
**GUANGDONG OPPO MOBILE
TELECOMMUNICATIONS CORP., LTD. (100.0%)
No. 18 Haibin Road, Wusha Chang'an
Dongguan, Guangdong 523860, CN**

72 Inventor/es:
TANG, HAI

74 Agente/Representante:
VIDAL GONZÁLEZ, Maria Ester

ES 2 810 861 T3

Aviso: En el plazo de nueve meses a contar desde la fecha de publicación en el Boletín Europeo de Patentes, de la mención de concesión de la patente europea, cualquier persona podrá oponerse ante la Oficina Europea de Patentes a la patente concedida. La oposición deberá formularse por escrito y estar motivada; sólo se considerará como formulada una vez que se haya realizado el pago de la tasa de oposición (art. 99.1 del Convenio sobre Concesión de Patentes Europeas).

DESCRIPCIÓN

Método de transmisión de información del sistema, estación base y terminal

5 Campo técnico

La divulgación se refiere al campo de las comunicaciones, y más particularmente a un método para transmitir información del sistema, una Estación (ST) base y un terminal.

10 Antecedentes

En un sistema de Evolución a Largo Plazo (LTE), una ST base envía información del sistema (por ejemplo, un Bloque de Información Maestra (MIB)) sobre la base de un conjunto específico de parámetros de configuración de radio (por ejemplo, que incluye una separación de subportadora, una longitud de símbolo de Multiplexación por División de Frecuencia Ortogonal (OFDM), una longitud de Prefijo Cíclico (CP), un número OFDM, una longitud de subtrama y longitud de trama de radio) a través de un recurso de frecuencia de tiempo específico. Un terminal, después de recibir la información del sistema sobre el recurso de frecuencia de tiempo específico, adquiere datos de la información del sistema de acuerdo con el conjunto de parámetros de configuración de radio específico para completar además el acceso a la célula. Es decir, el recurso de frecuencia de tiempo para la transmisión de información del sistema entre la ST base y el terminal está predeterminado, y el conjunto de parámetros de configuración de radio configurado para transmitir la información del sistema también está predeterminado.

Sin embargo, en la misma célula, un conjunto de parámetros de configuración de radio configurado para enviar información del sistema es constante, y una ST base puede enviar la información del sistema basándose en un solo conjunto de parámetros de configuración de radio específico al mismo tiempo. Es posible que esto no cumpla con los requisitos de red de los usuarios de diferentes escenarios, diferentes servicios y diferentes segmentos de tiempo.

Por lo tanto, se requiere una tecnología para mejorar la flexibilidad de configuración de los recursos de radio y garantizar que un conjunto de parámetros de configuración de radio pueda cumplir con diferentes requisitos.

El documento US 2015/071223 A1 divulga un método para transmitir y recibir información del sistema a través de un canal de difusión (BCH) y un canal compartido de enlace descendente (DL_SCH).

35 Resumen

La divulgación proporciona un método para transmitir información del sistema, una ST base y un terminal, a fin de mejorar la flexibilidad de la configuración de los recursos de radio y garantizar que un conjunto de parámetros de configuración de radio pueda cumplir diferentes requisitos.

40 La presente invención se define en las reivindicaciones independientes adjuntas. Las características ventajosas se exponen en las reivindicaciones dependientes adjuntas. A continuación, las referencias a modalidades que no entran dentro del alcance de las reivindicaciones deben entenderse como ejemplos útiles para comprender la invención.

De acuerdo con un primer aspecto, la divulgación proporciona un método para transmitir información del sistema, que puede incluir que: una ST base adquiere al menos dos conjuntos de parámetros de configuración de radio, cada uno de los al menos dos conjuntos de parámetros de configuración de radio incluye al menos un parámetro de configuración de radio y cualesquiera dos conjuntos de parámetros de configuración de radio de los al menos dos conjuntos de parámetros de configuración de radio que son diferentes entre sí en términos de al menos un parámetro de configuración de radio; la ST base determina al menos uno de los al menos dos conjuntos de parámetros de configuración de radio como al menos un primer conjunto de parámetros de configuración de radio para transmitir la primera información del sistema durante un primer período de tiempo; y la ST base envía la primera información del sistema durante el primer período de tiempo a través de al menos un primer recurso de dominio de frecuencia basado en al menos un primer conjunto de parámetros de configuración de radio, el al menos un primer recurso de dominio de frecuencia correspondiente uno a uno a al menos un primer conjunto de parámetros de configuración de radio durante el primer período de tiempo y cualesquiera dos recursos de dominio de frecuencia de al menos un primer recurso de dominio de frecuencia correspondiente a diferentes frecuencias.

Se adquieren los al menos dos conjuntos de parámetros de configuración de radio configurados para transmitir información del sistema, y luego la ST base puede enviar la primera información del sistema sobre la base del al menos un primer conjunto de parámetros de configuración de radio en los al menos dos conjuntos de parámetros de configuración de radio, es decir, la primera información del sistema puede enviarse en el mismo intervalo de tiempo sobre la base de múltiples conjuntos de parámetros de configuración de radio a través de múltiples recursos de dominio de frecuencia, de modo que pueda mejorarse la flexibilidad de configuración de recursos de radio. Además, un terminal adquiere los al menos dos conjuntos de parámetros de configuración de radio y determina el primer conjunto de parámetros de configuración de radio configurado para recibir la primera información del sistema en los al menos dos conjuntos de parámetros de configuración de radio, por lo tanto se adquiere con precisión la primera

información del sistema. En una selección de red, el proceso de reelección de células o transferencia de células después de encender el terminal, mediante el uso de la divulgación, la información del sistema enviada por la ST base puede adquirirse de forma rápida y precisa y puede mejorarse la eficiencia del acceso a las células del terminal.

5 En combinación con el primer aspecto, en una primera implementación posible del primer aspecto, el método puede incluir además que: la ST base determina al menos uno de los al menos dos conjuntos de parámetros de configuración de radio como al menos un segundo conjunto de parámetros de configuración de radio para transmitir la primera información del sistema durante un segundo período de tiempo; y la ST base envía la primera información del sistema durante el segundo período de tiempo a través de al menos un segundo recurso de dominio de frecuencia basado en al menos un segundo conjunto de parámetros de configuración de radio, el al menos un segundo recurso de dominio de frecuencia correspondiente uno a uno a al menos un segundo conjunto de parámetros de configuración de radio durante el segundo período de tiempo y cualesquiera dos recursos de dominio de frecuencia del al menos un segundo recurso de dominio de frecuencia correspondiente a diferentes frecuencias.

15 De tal manera, la ST base puede enviar la primera información del sistema durante diferentes períodos de tiempo a través de al menos un recurso de dominio de frecuencia que es igual o diferente, el mismo recurso de dominio de frecuencia durante diferentes períodos de tiempo puede corresponder a diferentes conjuntos de parámetros de configuración de radio y el conjunto de parámetros de configuración de radio configurado para enviar la primera información del sistema pueden regularse dinámicamente en la misma célula, de modo que la flexibilidad de configuración de recursos se mejora aún más.

25 En combinación con el primer aspecto, en una segunda implementación posible del primer aspecto, la ST base puede determinar al menos uno de los al menos dos conjuntos de parámetros de configuración de radio como al menos un primer conjunto de parámetros de configuración de radio para transmitir la primera información del sistema durante un primer período de tiempo de acuerdo con al menos uno de: una banda de frecuencia de portadora a la que pertenece el recurso de dominio de frecuencia correspondiente a cada uno de los al menos un primer conjunto de parámetros de configuración de radio y un ancho de dominio de frecuencia de portadora, una posición geográfica y el entorno circundante de la ST base, una potencia de transmisión a la que se envía la primera información del sistema o una forma de antena para enviar la primera información del sistema.

30 Los al menos dos conjuntos de parámetros de configuración de radio se determinan de acuerdo con cada factor enumerado anteriormente, de modo que las ST bases en diferentes escenarios, diferentes posiciones geográficas y diferentes entornos pueden transmitir información del sistema mediante el uso de parámetros de configuración de radio adaptados a diferentes requisitos y se garantiza una mayor flexibilidad y razonabilidad en la configuración de recursos.

35 En combinación con las posibles implementaciones mencionadas anteriormente del primer aspecto, en una tercera implementación posible del primer aspecto, la primera información del sistema puede incluir la primera información de indicación, y la primera información de indicación puede configurarse para indicar al menos una frecuencia de tiempo conjunto de parámetros de configuración de recursos o radio usados por la ST base para enviar información del segundo sistema, en donde la primera información del sistema puede incluir un MIB, y la segunda información del sistema puede incluir al menos un Bloque de Información del Sistema (SIB). El conjunto de parámetros de configuración de radio usado para enviar la segunda información del sistema puede ser parte o la totalidad de los al menos dos conjuntos de parámetros de configuración de radio y también puede ser otro conjunto de parámetros de configuración de radio. De manera similar, el recurso de frecuencia de tiempo usado para enviar la segunda información del sistema puede ser parte o la totalidad de al menos dos recursos de frecuencia de tiempo usados para enviar la primera información del sistema y también puede ser otro recurso de frecuencia de tiempo.

50 La primera información de indicación configurada para indicar el recurso de frecuencia de tiempo y/o el conjunto de parámetros de configuración de radio correspondiente a la segunda información del sistema está contenida en la primera información del sistema, y luego el terminal, después de adquirir la primera información del sistema, puede adquirir rápidamente la segunda información del sistema de acuerdo con la información de la primera indicación sin un proceso de búsqueda repetido, de modo que la eficiencia de adquisición de información del sistema del terminal se mejora considerablemente.

55 En combinación con las posibles implementaciones mencionadas anteriormente del primer aspecto, en una cuarta implementación posible del primer aspecto, la ST base puede ser una ST base para una primera célula, un terminal puede ser un terminal ubicado en la primera célula y el método puede incluir además que: la ST base envía la segunda información de indicación al terminal, la segunda información de indicación indica al menos uno de un conjunto de parámetros de configuración de radio o recurso de frecuencia de tiempo usado por el terminal para recibir información del tercer sistema, siendo la tercera información del sistema, información del sistema para una segunda célula y la segunda célula está adyacente a la primera célula.

65 La segunda información de indicación para el recurso de frecuencia de tiempo y/o el conjunto de parámetros de configuración de radio correspondiente a la tercera información del sistema de la segunda célula se envía al terminal, de modo que el terminal ubicado en la célula puede adquirir de manera rápida y precisa la información del sistema

(es decir, la tercera información del sistema) de la célula adyacente para completar la reelección celular o el traspaso celular.

5 En combinación con las posibles implementaciones mencionadas anteriormente del primer aspecto, en una quinta posible implementación del primer aspecto, el método puede incluir además que: la ST base envía la tercera información de indicación al terminal, la tercera información de indicación indica un desplazamiento entre una temporización de la primera célula y un momento de la segunda célula.

10 En caso de temporización asincrónica entre las células, la tercera información de indicación configurada para indicar el desplazamiento de temporización se envía al terminal, de modo que el terminal puede adquirir de forma rápida y precisa la tercera información del sistema de acuerdo con el desplazamiento de temporización indicado por la tercera información de indicación y el conjunto de parámetros de configuración de radio y/o recurso de frecuencia de tiempo indicado por la segunda información de indicación para completar convenientemente la reelección o transferencia de células.

15 De acuerdo con un segundo aspecto, la divulgación proporciona un método para transmitir información del sistema, que puede incluir que: un terminal adquiere al menos dos conjuntos de parámetros de configuración de radio, cada uno de los al menos dos conjuntos de parámetros de configuración de radio que incluyen al menos un parámetro de configuración de radio y cualesquiera dos conjuntos de parámetros de configuración de radio de al menos dos
20 conjuntos de parámetros de configuración de radio que sean diferentes entre sí en términos de al menos un parámetro de configuración de radio; y el terminal recibe la primera información del sistema enviada por una ST base en un primer depósito sobre la base de al menos un primer conjunto de parámetros de configuración de radio en al menos dos conjuntos de parámetros de configuración de radio a través de al menos un primer recurso de dominio de frecuencia, el al menos un primer recurso de dominio de frecuencia correspondiente uno a uno a al menos un primer
25 conjunto de parámetros de configuración de radio a al menos un primer parámetro de configuración de radio establecido uno a uno durante el primer período de tiempo y cualesquiera dos recursos de dominio de frecuencia del al menos un primer recurso de dominio de frecuencia correspondiente a diferentes frecuencias.

30 El terminal determina el al menos un primer conjunto de parámetros de configuración de radio configurado para recibir la primera información del sistema en los al menos dos conjuntos de parámetros de configuración de radio, por lo tanto se adquiere con precisión la primera información del sistema. En una selección de red, el proceso de reelección de células o transferencia de células después de encender el terminal, mediante el uso de la divulgación, la información del sistema enviada por la ST base puede adquirirse de forma rápida y precisa y puede mejorarse la eficiencia del acceso a las células del terminal.

35 En combinación con el segundo aspecto, en una primera implementación posible del segundo aspecto, el terminal puede determinar el al menos un primer recurso de dominio de frecuencia configurado para recibir la primera información del sistema; el terminal puede determinar un primer grupo de los conjuntos de parámetros de configuración de radio, que corresponde a una frecuencia correspondiente a al menos un primer recurso de dominio
40 de frecuencia, de los al menos dos conjuntos de parámetros de configuración de radio de acuerdo a la frecuencia correspondiente a cada recurso de dominio de frecuencia en el primer recurso de dominio de frecuencia, el primer grupo que incluye al menos un primer conjunto de parámetros de configuración de radio; y el terminal puede recibir de la ST base la primera información del sistema durante el primer período de tiempo a través del al menos un primer recurso de dominio de frecuencia basado en al menos un primer conjunto de parámetros de configuración de
45 radio.

50 El terminal puede determinar el al menos un primer conjunto de parámetros de configuración de radio de acuerdo con el al menos un primer recurso de dominio de frecuencia, de modo que el primer conjunto de parámetros de configuración de radio en los al menos dos conjuntos de parámetros de configuración de radio puede determinarse de manera más rápida y precisa, y puede mejorarse la eficiencia de adquisición de información del sistema del terminal.

55 En combinación con la posible implementación mencionada anteriormente del segundo aspecto, en una segunda posible implementación del segundo aspecto, el método puede incluir además que: el terminal determina al menos un segundo conjunto de parámetros de configuración de radio, para recibir la primera información del sistema durante un segundo período de tiempo, de los al menos dos conjuntos de parámetros de configuración de radio; y el terminal recibe la primera información del sistema durante el segundo período de tiempo a través de al menos un
60 segundo recurso de dominio de frecuencia basado en el al menos un segundo conjunto de parámetros de configuración de radio, el al menos un segundo recurso de dominio de frecuencia correspondiente uno a uno a al menos un segundo conjunto de parámetros de configuración de radio durante el segundo período de tiempo y cualesquiera dos recursos de dominio de frecuencia de al menos un segundo recurso de dominio de frecuencia correspondiente a diferentes frecuencias.

65 De esta manera, el terminal puede recibir la primera información del sistema durante diferentes períodos de tiempo a través de al menos un recurso de dominio de frecuencia que es igual o diferente, y el mismo recurso de dominio de frecuencia durante diferentes períodos de tiempo puede corresponder a diferentes conjuntos de parámetros de

configuración de radio, de modo que la flexibilidad de configuración de recursos se mejora aún más.

5 En combinación con las posibles implementaciones mencionadas anteriormente del segundo aspecto, en una tercera implementación posible del segundo aspecto, el método puede incluir además que: el terminal adquiere la primera información de indicación de la primera información del sistema, la primera información de indicación indica al menos uno de un conjunto de parámetros de configuración de radio o recurso de frecuencia de tiempo usado por el terminal para recibir información del segundo sistema, en donde la primera información del sistema puede incluir un MIB, y la segunda información del sistema puede incluir al menos un SIB.

10 La primera información de indicación configurada para indicar el recurso de frecuencia de tiempo y/o el conjunto de parámetros de configuración de radio correspondiente a la segunda información del sistema está contenida en la primera información del sistema, y luego el terminal, después de adquirir la primera información del sistema, puede adquirir rápidamente la segunda información del sistema de acuerdo con la primera información de indicación sin un proceso de búsqueda repetido, de modo que la eficiencia de adquisición de información del sistema del terminal se mejora considerablemente.

15 En combinación con las posibles implementaciones mencionadas anteriormente del segundo aspecto, en una cuarta posible implementación del segundo aspecto, el terminal puede ser un terminal ubicado en una primera célula, la ST base puede ser una ST base para la primera célula, y el método puede incluir además que: el terminal recibe la segunda información de indicación enviada por la ST base, la segunda información de indicación indica al menos uno de un conjunto de parámetros de configuración de radio o recurso de frecuencia de tiempo usado por el terminal para recibir información del tercer sistema, en donde la información del tercer sistema puede ser información del sistema para una segunda célula, y la segunda célula puede ser adyacente a la primera célula; y el terminal recibe la información del tercer sistema de acuerdo con la segunda información de indicación.

20 La segunda información de indicación para el recurso de frecuencia de tiempo y/o el conjunto de parámetros de configuración de radio correspondiente a la tercera información del sistema de la segunda célula se envía al terminal, de modo que el terminal ubicado en la célula puede adquirir de manera rápida y precisa la información del sistema (es decir, la tercera información del sistema) de la célula adyacente para completar la reelección celular o el traspaso celular.

25 En combinación con las posibles implementaciones mencionadas anteriormente del segundo aspecto, en una quinta posible implementación del segundo aspecto, el método puede incluir además que: el terminal recibe la tercera información de indicación enviada por la ST base, la tercera información de indicación indica un desplazamiento entre una sincronización de la primera célula y una sincronización de la segunda célula; y el terminal recibe la tercera información del sistema de acuerdo con la segunda información de indicación y la tercera información de indicación.

30 En caso de temporización asincrónica entre las células, la tercera información de indicación configurada para indicar el desplazamiento de temporización se envía al terminal, de modo que el terminal puede adquirir de forma rápida y precisa la tercera información del sistema de acuerdo con el desplazamiento de temporización indicado por la tercera información de indicación y el conjunto de parámetros de configuración de radio y/o recurso de frecuencia de tiempo indicado por la segunda información de indicación para completar convenientemente la reelección o transferencia de células.

35 De acuerdo con un tercer aspecto, la divulgación proporciona una ST base, que está configurada para ejecutar el método en el primer aspecto o cualquier implementación posible del primer aspecto. Específicamente, la ST base incluye módulos configurados para ejecutar el método en el primer aspecto o cualquier implementación posible del primer aspecto.

40 De acuerdo con un cuarto aspecto, la divulgación proporciona un terminal, que está configurado para ejecutar el método en el segundo aspecto o cualquier implementación posible del segundo aspecto. Específicamente, el terminal incluye módulos configurados para ejecutar el método en el segundo aspecto o cualquier implementación posible del segundo aspecto.

45 De acuerdo con un quinto aspecto, la divulgación proporciona una ST base, que incluye un transceptor, una memoria, un procesador y un sistema de bus, en donde el transceptor, la memoria y el procesador están conectados a través del sistema de bus, la memoria está configurada para almacenar una instrucción, el procesador está configurado para ejecutar la instrucción almacenada en la memoria para controlar el transceptor para enviar y recibir señales, y cuando el procesador ejecuta la instrucción almacenada en la memoria, dicha ejecución permite al procesador ejecutar el método en el primer aspecto o cualquier posible implementación del primer aspecto.

50 De acuerdo con un sexto aspecto, la divulgación proporciona un terminal, que incluye un transceptor, una memoria, un procesador y un sistema de bus, en donde el transceptor, la memoria y el procesador están conectados a través del sistema de bus, la memoria está configurada para almacenar una instrucción, el procesador está configurado para ejecutar la instrucción almacenada en la memoria para controlar el transceptor para enviar y recibir señales, y

cuando el procesador ejecuta la instrucción almacenada en la memoria, dicha ejecución permite que el procesador ejecute el método en el segundo aspecto o cualquier posible implementación del segundo aspecto.

5 De acuerdo con un séptimo aspecto, la divulgación proporciona un medio legible por computadora, que está configurado para almacenar un programa informático, el programa informático incluye una instrucción configurada para ejecutar el método en el primer aspecto o cualquier implementación posible del primer aspecto.

10 De acuerdo con un octavo aspecto, la divulgación proporciona un medio legible por computadora, que está configurado para almacenar un programa informático, el programa informático incluye una instrucción configurada para ejecutar el método en el segundo aspecto o cualquier implementación posible del segundo aspecto.

15 En algunas implementaciones, el parámetro de configuración de radio puede incluir al menos uno de: una separación de subportadora, una longitud de símbolo OFDM, una longitud de CP, un número total de símbolos OFDM, una longitud de trama de radio y una longitud de subtrama.

La aplicación proporciona el método para transmitir información del sistema, la ST base y el terminal, de modo que pueda mejorarse la flexibilidad de configuración de recursos de radio, y un conjunto de parámetros de configuración de radio puede cumplir con diferentes requisitos.

20 Breve descripción de los dibujos

25 Para describir las soluciones técnicas en las modalidades de la divulgación más claramente, los dibujos requeridos para usar en las modalidades de la divulgación se introducirán simplemente a continuación. Es evidente que los dibujos descritos a continuación son solo algunas modalidades de la divulgación. Los expertos en la técnica pueden obtener además otros dibujos de acuerdo con estos dibujos sin trabajo creativo.

La Figura 1 es un diagrama esquemático de un sistema de comunicación que utiliza un método para transmitir información del sistema de la divulgación.

La Figura 2 es un diagrama de flujo esquemático de un método para transmitir información del sistema de acuerdo con una modalidad de la divulgación.

30 La Figura 3 es un diagrama de bloques esquemático de una ST base de acuerdo con una modalidad de la divulgación.

La Figura 4 es un diagrama de bloques esquemático de un terminal de acuerdo con una modalidad de la divulgación.

La Figura 5 es un diagrama de bloques esquemático de una ST base de acuerdo con otra modalidad de la divulgación.

35 La Figura 6 es un diagrama de bloques esquemático de un terminal de acuerdo con otra modalidad de la divulgación.

Descripción detallada

40 Las soluciones técnicas en las modalidades de la divulgación se describirán clara y completamente a continuación en combinación con los dibujos en las modalidades de la divulgación. Es evidente que las modalidades descritas no son todas modalidades sino parte de modalidades de la divulgación. Todas las demás modalidades obtenidas por los expertos en la materia sobre la base de las modalidades en la divulgación sin trabajo creativo estarán dentro del alcance de protección de la divulgación.

45 Los términos "parte", "módulo", "sistema" y similares usados en la divulgación se adoptan para representar una entidad relacionada con la computadora, hardware, firmware, combinación de hardware y software, software o software en ejecución. Por ejemplo, una parte puede ser, entre otros, un proceso que se ejecuta en un procesador, el procesador, un objeto, un archivo ejecutable, un hilo de ejecución, un programa y/o una computadora. Los dibujos muestran que una aplicación que se ejecuta en el equipo informático y el equipo informático pueden ser ambas partes. Una o más partes pueden residir en un proceso y/o un hilo de ejecución, y las partes pueden ubicarse en una computadora y/o distribuirse entre dos o más computadoras. Además, estas partes pueden ejecutarse desde varios medios legibles por computadora con varias estructuras de datos almacenadas en ellas. Las "partes" pueden comunicarse a través de procesos locales y/o remotos de acuerdo con, por ejemplo, señales con uno o más grupos de datos (por ejemplo, datos de dos partes que interactúan con otra parte de un sistema local, un sistema distribuido y/o una red, por ejemplo, Internet interactuando con otro sistema a través de señales).

60 Debe entenderse que las soluciones técnicas de la divulgación pueden aplicarse a varios sistemas de comunicación, por ejemplo, un Sistema Global de Comunicación Móvil (GSM), un sistema de Acceso Múltiple por División de Código (CDMA), un Acceso Múltiple por División de Código de Banda Ancha (WCDMA), un Servicio General de Paquetes vía Radio (GPRS), un sistema LTE, un Sistema Avanzado de Evolución a Largo Plazo (LTE-A), un Sistema Universal de Telecomunicaciones Móviles (UMTS) y 5ta generación (5G).

Opcionalmente, el equipo de red es una ST base y el equipo terminal es el Equipo de Usuario (UE).

65 Cada modalidad de la divulgación se describe en combinación con el equipo terminal. El equipo terminal también puede llamarse UE, un terminal de acceso, una unidad de usuario, una ST de usuario, una ST de radio móvil, una

5 ST móvil, una ST remota, un terminal remoto, equipo móvil, un terminal de usuario, un terminal, equipo de comunicación inalámbrica, un agente de usuario, un dispositivo de usuario o similar. El equipo terminal puede ser una ST en una Red de Área Local Inalámbrica (WLAN) y puede ser un teléfono celular, un teléfono inalámbrico, un teléfono con Protocolo de Inicio de Sesión (SIP), una ST de Bucle Local Inalámbrico (WLL), un Asistente Digital Personal (PDA), equipos portátiles con una función de comunicación inalámbrica, equipos informáticos, otros equipos de procesamiento conectados a un módem inalámbrico, equipos montados en vehículos, equipos portátiles, equipos terminales en una red 5G futura, equipos terminales en una Red Móvil Terrestre Pública evolucionada en el futuro (PLMN) o similar.

10 Además, cada modalidad de la divulgación se describe en combinación con el equipo de red. El equipo de red puede ser equipo, por ejemplo, equipo de red, configurado para comunicarse con equipos móviles. El equipo de red puede ser un Punto de Acceso (AP) en la WLAN, una Estación Transceptora Base (BTS) en el GSM o CDMA, también puede ser un NodoB (NB) en WCDMA, y puede ser un Nodo B Evolutivo (eNB o eNodeB) en LTE, o una ST de retransmisión o AP, o equipos montados en vehículos, equipos portátiles, equipos terminales en la futura red 5G, equipos de red en el futuro PLMN evolucionado o similares.

15 Además, cada aspecto o característica de la divulgación puede implementarse en un método, un dispositivo o un producto programado con un estándar y/o utilizando una tecnología de ingeniería. El término "producto" usado en la divulgación cubre un programa informático al que puede accederse desde cualquier dispositivo, soporte o medio legible por computadora. Por ejemplo, el medio legible por computadora puede incluir, entre otros: un dispositivo de almacenamiento magnético (por ejemplo, un disco duro, un disquete o una cinta magnética), un disco óptico (por ejemplo, un Disco Compacto (CD) y un Disco Digital Versátil (DVD)), una tarjeta inteligente y una memoria flash (por ejemplo, una Memoria Borrable Programable de Solo Lectura (EPROM), una tarjeta, un dispositivo de memoria portátil). Además, varios medios de almacenamiento descritos en la divulgación pueden representar uno o más equipos y/u otros medios legibles por máquina configurados para almacenar información. El término "medio legible por máquina" puede incluir, pero no se limita a, un canal inalámbrico y varios otros medios capaces de almacenar, incluyendo y/o portando instrucciones y/o datos.

20 La Figura 1 es un diagrama esquemático de un sistema de comunicación que utiliza un método de transmisión de información de la divulgación. Como se ilustra en la Figura 1, el sistema de comunicación 100 incluye el equipo de red 102, y el equipo de red 102 puede incluir múltiples antenas, por ejemplo, las antenas 104, 106, 108, 110, 112 y 114. Además, el equipo de red 102 puede incluir adicionalmente una cadena emisora y una cadena receptora. Los expertos en la materia pueden comprender que cada uno de ellos puede incluir múltiples componentes (por ejemplo, un procesador, un modulador, un multiplexor, un demodulador, un demultiplexor o una antena) relacionados con el envío y la recepción de señales.

35 El equipo de red 102 puede comunicarse con múltiples piezas de equipo terminal (por ejemplo, equipo terminal 116 y equipo terminal 122). Sin embargo, puede entenderse que el equipo de red 102 puede comunicarse con cualquier número de equipo terminal como el equipo terminal 116 o 122. Los equipos terminales 116 y 122 pueden ser, por ejemplo, teléfonos celulares, teléfonos inteligentes, computadoras portátiles, equipos de comunicación portátiles, equipos informáticos portátiles, dispositivos de radio satelital, sistemas de posicionamiento global, PDA y/o cualquier otro equipo adecuado configurado para la comunicación en el sistema de comunicación inalámbrica 100.

40 Como se ilustra en la Figura 1, el equipo terminal 116 se comunica con las antenas 112 y 114, en donde las antenas 112 y 114 envían información al equipo terminal 116 a través de un enlace directo 118 y reciben información del equipo terminal 116 a través de un enlace inverso 120. Además, el equipo terminal 122 se comunica con las antenas 104 y 106, en donde las antenas 104 y 106 envían información al equipo terminal 122 a través de un enlace directo 124 y reciben información del equipo terminal 122 a través de un enlace inverso 126.

45 Por ejemplo, en un sistema Duplex por División de Frecuencia (FDD), por ejemplo, el enlace directo 118 puede usar una banda de frecuencia diferente de la utilizada por el enlace inverso 120, y el enlace directo 124 puede usar una banda de frecuencia diferente de la utilizada por el enlace inverso 126.

50 Para otro ejemplo, en un sistema Dúplex por División de Tiempo (TDD) y un sistema dúplex completo, el enlace directo 118 y el enlace inverso 120 pueden usar la misma banda de frecuencia, y el enlace directo 124 y el enlace inverso 126 pueden usar la misma banda de frecuencia.

55 Cada antena (o un grupo de antenas formado por múltiples antenas) y/o región diseñada para la comunicación son/se denominan sectores/un sector del equipo de red 102. Por ejemplo, el grupo de antenas puede estar diseñado para comunicarse con el equipo terminal en un sector de un área de cobertura del equipo de red 102. En un proceso en el que el equipo de red 102 se comunica con el equipo terminal 116 y 122 a través de los enlaces directos 118 y 124 respectivamente, una antena emisora del equipo de red 102 puede usar la formación de haces para mejorar las relaciones de ruido de señal de los enlaces directos 118 y 124. Además, en comparación con una manera en que el equipo de red envía señales a todo su equipo terminal a través de una sola antena, cuando el equipo de red 102 envía señales al equipo terminal 116 y 122 dispersos aleatoriamente en el área de cobertura relacionada mediante el uso de formación de haces, el equipo móvil en una célula adyacente puede interferir menos.

En un momento dado, el equipo de red 102, el equipo terminal 116 o el equipo terminal 122 pueden ser un dispositivo de envío de comunicación inalámbrica y/o un dispositivo de recepción de comunicación inalámbrica. Cuando se envían datos, el dispositivo de envío de comunicación inalámbrica puede codificar los datos para su transmisión. Específicamente, el dispositivo de envío de comunicación inalámbrica puede adquirir (por ejemplo, generación, recepción desde otro dispositivo de comunicación o almacenamiento en una memoria) una cierta cantidad de bits de datos para enviar al dispositivo de recepción de comunicación inalámbrica a través de un canal. Los bits de datos pueden incluirse en un bloque de transmisión (o múltiples bloques de transmisión) de los datos, y el bloque de transmisión puede segmentarse para generar múltiples bloques de código.

Además, el sistema de comunicación 100 puede ser una red PLMN o de Dispositivo a Dispositivo (D2D) o una red de Máquina a Máquina (M2M) u otra red. La Figura 1 es solo un diagrama esquemático simplificado listado como un ejemplo, y la red puede incluir además otro equipo de red que no esté dibujado en la Figura 1.

La Figura 2 es un diagrama de flujo esquemático de un método para transmitir información del sistema 200 de acuerdo con una modalidad de la divulgación. Debe entenderse que la Figura 2 ilustra acciones u operaciones de comunicación detalladas del método para transmitir información del sistema descrita desde el ángulo de interacción del equipo de acuerdo con una modalidad de la divulgación. Sin embargo, estas acciones u operaciones son solo ejemplos y otras operaciones o transformaciones de varias operaciones en la Figura 2 también puede ejecutarse en la modalidad de la divulgación. Además, cada acción en la Figura 2 puede ejecutarse en una secuencia diferente de la presentada en la Figura 2 y no todas las operaciones de la Figura 2 pueden ser ejecutadas.

También debe entenderse que el método para transmitir información del sistema 200 de la modalidad de la divulgación puede aplicarse a un escenario en el que se requiere la reelección celular cuando un terminal selecciona una red después de encenderse o el terminal cambia de un estado inactivo a un estado conectado. Específicamente, el terminal, después de encenderse o cuando se cambia del estado inactivo al estado conectado, se requiere para realizar la búsqueda y sincronización de la célula, adquirir información del sistema de una célula y realizar un acceso aleatorio. La modalidad de la divulgación puede aplicarse específicamente a un escenario en el que el terminal adquiere la información del sistema de la célula después de completar la búsqueda y sincronización de la célula. Sin embargo, un escenario de aplicación de la divulgación no está limitado, la divulgación también puede aplicarse a un escenario de transferencia de células y se describirá en detalle a continuación un proceso específico de aplicación de la divulgación a la transferencia de células.

Aquí, se formula tal hipótesis de que una ST base es una ST base para una primera célula y el terminal es un terminal ubicado en la primera célula, y un proceso específico en el que el terminal adquiere información del sistema de la primera célula de la ST base puede completarse ejecutando el método 200.

Como se ilustra en la Figura 2, el método 200 puede incluir las acciones siguientes.

En S210, la ST base adquiere al menos dos conjuntos de parámetros de configuración de radio. Cada uno de los al menos dos conjuntos de parámetros de configuración de radio incluye al menos un parámetro de configuración de radio. Y dos conjuntos de parámetros de configuración de radio son diferentes entre sí en términos de al menos un parámetro de configuración de radio.

Aquí, a modo de ejemplo pero ilimitado, el parámetro de configuración de radio incluye una separación de subportadora, una longitud de símbolo OFDM, una longitud de CP, un número total de símbolos OFDM, una longitud de trama de radio y una longitud de subtrama. Debe entenderse que el parámetro de configuración de radio puede configurarse para transmitir información entre la ST base y el terminal. Por ejemplo, la ST base modula la información sobre la base del parámetro de configuración de radio y el terminal modula la información sobre la base del parámetro de configuración de radio. Los parámetros de configuración de radio enumerados anteriormente solo se describen a modo de ejemplo y no deben formar ningún límite para la divulgación. El parámetro de configuración de radio incluye un parámetro en base al cual se transmite la información entre la ST base y el terminal, que no está especialmente limitado en la divulgación.

En la modalidad de la divulgación, la ST base puede adquirir los al menos dos conjuntos de parámetros de configuración de radio de antemano. Cada conjunto de parámetros de configuración de radio incluye al menos un parámetro de configuración de radio. Y dos conjuntos de parámetros de configuración de radio son diferentes entre sí en términos de al menos un parámetro de configuración de radio. Es decir, los valores de los parámetros de configuración de radio incluidos en cualquiera de los dos conjuntos de parámetros de configuración de radio son parcial o completamente diferentes.

La ST base puede transmitir información sobre la base de cualquier conjunto de parámetros de configuración de radio, y múltiples parámetros de configuración de radio pueden combinarse libremente para obtener múltiples conjuntos de parámetros de configuración de radio. Por ejemplo, para el parámetro de configuración de radio mencionado anteriormente, la separación de subportadora puede ser 1,25 kHz, 15 kHz o 75 kHz, la longitud de la subtrama puede ser de 0,25 ms, 1 ms o 2,5 ms, y puede haber muchas combinaciones para la separación de

subportadora y la longitud de la subtrama. Por ejemplo, la separación de subportadora es de 1,25 kHz y la longitud de la subtrama es de 0,25 ms; y la separación de subportadora es de 1,25 kHz y la longitud de la subtrama es de 1 ms. Las combinaciones no se enumerarán en el presente documento una por una. Si el terminal recibe la información sobre la base de varias combinaciones de los múltiples parámetros de configuración de radio, el conjunto de parámetros de configuración de radio capaz de recibir con precisión la información finalmente puede determinarse solo después de que se atraviesen varios conjuntos de parámetros de configuración de radio posibles. Por lo tanto, en la modalidad de la divulgación, los al menos dos conjuntos de parámetros de configuración de radio configurados para transmitir la información del sistema pueden estar predefinidos. La ST base puede enviar la primera información del sistema sobre la base del primer conjunto de parámetros de configuración de radio en los al menos dos conjuntos de parámetros de configuración de radio. Y el terminal puede recibir la primera información del sistema sobre la base del primer conjunto de parámetros de configuración de radio en los al menos dos conjuntos de parámetros de configuración de radio.

Debe entenderse que los al menos dos conjuntos de parámetros de configuración de radio predefinidos en la modalidad de la divulgación no solo están configurados para transmitir la información del sistema sino también para transmitir datos o señalización, que no está especialmente limitada en la divulgación.

Opcionalmente, el método 200 incluye además las siguientes operaciones.

La ST base determina un conjunto de valores de cada parámetro de configuración de radio soportado por un sistema, correspondiendo cada conjunto de valores a un parámetro.

Y la ST base determina los al menos dos conjuntos de parámetros de configuración de radio de acuerdo con el conjunto de valores de cada parámetro de configuración de radio.

Específicamente, la ST base puede determinar todos los valores de cada parámetro de configuración de radio soportado por el sistema. Cada parámetro de configuración de radio corresponde a un conjunto de valores (registrado como un primer conjunto de valores para una distinción y comprensión convenientes). Y el primer conjunto de valores de cada parámetro de configuración de radio incluye al menos un valor del parámetro de configuración de radio. Por ejemplo, todas las separaciones de subportadoras admitidas por el sistema son $1,25 \text{ kHz} * M$, $M \in [1, 60]$, o, todas las longitudes de subtrama admitidas por el sistema son $t * N$ (por ejemplo, t es $0,125 \text{ ms}$), $NE [1, 40]$. Se extrae un valor numérico del primer conjunto de valores de cada parámetro de configuración de radio, y pueden combinarse múltiples parámetros de configuración de radio para determinar múltiples conjuntos de parámetros de configuración de radio (se supone que es S , siendo S un número natural mayor o igual a 2).

Además, la ST base puede predefinir parte de los valores en el primer conjunto de valores como un conjunto de valores (registrado como un segundo conjunto de valores para una distinción y comprensión convenientes) de cada parámetro de configuración de radio en el conjunto de parámetros de configuración de radio. Por ejemplo, un conjunto de valores de la separación de subportadora se define como (1,25 kHz, 15 kHz, 75 kHz) y un conjunto de valores de la longitud de la subtrama se define como (0,25 ms, 1 ms, 2,5 ms). Es decir, el segundo conjunto de valores es un subconjunto del primer conjunto de valores. Se extrae un valor numérico del segundo conjunto de valores de cada parámetro de configuración de radio, y pueden combinarse múltiples parámetros de configuración de radio para determinar múltiples conjuntos de parámetros de configuración de radio (se supone que es T , siendo T un número natural mayor o igual a 2). Es evidente que $S \gg T$.

Debe observarse que la ST base puede determinar un primer recurso de frecuencia de tiempo usado para enviar la primera información del sistema antes de determinar el primer conjunto de parámetros de configuración de radio. El primer recurso de frecuencia de tiempo usado por la ST base para enviar la primera información del sistema puede ser preestablecido por una compañía operadora. Por ejemplo, la compañía operadora puede determinarlo de acuerdo con un factor como una banda de frecuencia de la portadora disponible para la ST base y la cobertura de la ST base. Un recurso de frecuencia de tiempo específico también puede ser determinado como el primer recurso de frecuencia de tiempo por un operador. No hay límites especiales establecidos en la divulgación.

En S220, la ST base determina al menos uno de los al menos dos conjuntos de parámetros de configuración de radio como al menos un primer conjunto de parámetros de configuración de radio para transmitir la primera información del sistema durante un primer período de tiempo.

Para una distinción conveniente, un recurso de dominio de frecuencia que envía la primera información del sistema durante el primer período de tiempo se registra como un primer recurso de dominio de frecuencia, y el conjunto de parámetros de configuración de radio configurado para enviar la primera información del sistema durante el primer período de tiempo se registra como un primer conjunto de parámetros de configuración de radio.

En la modalidad de la divulgación, la primera información del sistema puede configurarse para indicar un ancho de banda de enlace ascendente/descendente. Opcionalmente, la primera información del sistema también puede configurarse para indicar un Número de Trama del Sistema (SFN), un número de antena y un modo de transmisión de señal de control. Opcionalmente, la primera información del sistema también puede configurarse para indicar si

5 existen múltiples parámetros de configuración de radio en la célula o no. Debe observarse que, en la primera información del sistema enviada por la ST base en el mismo intervalo de tiempo sobre la base de múltiples conjuntos de parámetros de primera configuración de radio a través de múltiples primeros recursos de dominio de frecuencia, la SFN se incrementa progresivamente dentro de un rango de trama de 0 ~ 4,095, cada parte de la primera información del sistema que incluye diferentes SFN, la otra información en cada parte de la primera información del sistema puede ser la misma, es decir, la información que nace en cada parte de la primera información del sistema es constante.

10 Opcionalmente, la ST base puede determinar el al menos un primer conjunto de parámetros de configuración de radio configurado para transmitir la primera información del sistema en los al menos dos conjuntos de parámetros de configuración de radio de acuerdo con al menos uno de: una banda de frecuencia de la portadora a la que pertenece el recurso de dominio de frecuencia correspondiente a cada uno de al menos un primer conjunto de parámetros de configuración de radio y un ancho de dominio de frecuencia de la portadora, una posición geográfica y un entorno circundante de la ST base, una potencia de transmisión a la que se envía la primera información del sistema o una forma de antena para enviar la primera información del sistema.

15 Específicamente, la ST base, después de determinar el primer recurso de dominio de frecuencia configurado para enviar la primera información del sistema durante el primer período de tiempo, puede determinar además el primer conjunto de parámetros de configuración de radio de acuerdo con la banda de frecuencia de la portadora a la que el primer recurso de dominio de frecuencia pertenece, así como el ancho de dominio de frecuencia de la portadora.

20 Por ejemplo, al principio, la ST base puede determinar una separación de subportadora correspondiente de acuerdo con la banda de frecuencia de portadora a la que se utiliza el primer recurso de dominio de frecuencia para enviar la primera información del sistema durante el primer período de tiempo, así como el ancho del dominio de frecuencia de portadora. Por ejemplo, cuando la banda de frecuencia de la portadora es de 2 GHz ~ 4 GHz, puede determinarse que la separación de subportadora correspondiente es de 15 kHz; cuando la banda de frecuencia de la portadora es de 30 GHz/70 GHz, puede determinarse que la separación de subportadora es de 75 kHz; y cuando la banda de frecuencia de la portadora es inferior a 700 MHz, puede determinarse que la separación de subportadora es de 7,5kHz.

25 Entonces, la ST base puede determinar una longitud de símbolo OFDM correspondiente y una longitud de CP posible de acuerdo con la separación de subportadora determinada, determina además una longitud de subtrama posible y una longitud de trama de radio y finalmente determina el número OFDM.

30 Para otro ejemplo, la ST base también puede determinar una longitud de CP correspondiente de acuerdo con la potencia de transmisión a la que se envía la primera información del sistema o la forma de antena para enviar la primera información del sistema. Cuando la potencia transmitida es relativamente alta o una antena es relativamente alta, puede usarse una longitud de CP relativamente grande.

35 Para otro ejemplo, la ST base también puede determinar la cobertura de la primera información del sistema de acuerdo con cada factor, como su posición geográfica y el entorno circundante y la potencia transmitida y la forma de las antenas para enviar la primera información del sistema y determinar además la longitud de CP correspondiente a la cobertura. Por ejemplo, en un escenario de gran cobertura de un distrito suburbano, puede usarse una longitud de CP relativamente grande; y en un escenario de cobertura pequeña, como un área urbana densa o una habitación, puede usarse una longitud de CP relativamente pequeña.

40 Debe entenderse que los métodos, enumerados anteriormente, para determinar los parámetros de configuración de radio se describen a modo de ejemplo. Por ejemplo, la separación de subportadora puede estar relacionado con la banda de frecuencia de la portadora y el ancho del dominio de frecuencia de la portadora y está determinado por la banda de frecuencia de la portadora y el ancho del dominio de frecuencia de la portadora, y tampoco puede determinarse de acuerdo con la banda de frecuencia de la portadora y el ancho del dominio de frecuencia de la portadora. Para otro ejemplo, cada parámetro de configuración de radio puede determinarse por al menos un factor en la banda de frecuencia de la portadora a la que pertenece el recurso de dominio de frecuencia configurado para transmitir la primera información del sistema, la posición geográfica y el entorno circundante de la ST base, la potencia de transmisión a la que se envía la primera información del sistema o la forma de la antena para enviar la primera información del sistema, y también puede determinarse por múltiples factores. Además, los factores para determinar los parámetros de configuración de radio incluyen, pero no se limitan a, los factores mencionados anteriormente. Los factores enumerados anteriormente no deben formar ningún límite para la divulgación. Por ejemplo, la ST base también puede determinar la separación de subportadora correspondiente de acuerdo con una velocidad de movimiento relativa del terminal. Específicamente, cuando la velocidad de movimiento relativa del terminal es relativamente alta (por ejemplo, un tren en movimiento), puede usarse una separación de subportadora relativamente grande.

45 En S230, la ST base envía la primera información del sistema durante el primer período de tiempo a través de al menos un primer recurso de dominio de frecuencia basado en al menos un primer conjunto de parámetros de configuración de radio, al menos un primer recurso de dominio de frecuencia y al menos un primer conjunto de parámetros de configuración de radio que tiene correspondencias uno a uno durante el primer período de tiempo, y

cualesquiera dos recursos de dominio de frecuencia del al menos un primer recurso de dominio de frecuencia correspondiente a diferentes frecuencias.

5 La ST base, después de determinar al menos un primer recurso de dominio de frecuencia y al menos un primer conjunto de parámetros de configuración de radio configurado para enviar la primera información del sistema durante el primer período de tiempo, puede enviar la primera información del sistema basándose en al menos un primer parámetro de configuración de radio establecido a través del al menos un primer recurso de dominio de frecuencia.

10 Debe observarse que el al menos un primer recurso de dominio de frecuencia puede formar una relación correspondiente uno a uno con el al menos un primer conjunto de parámetros de configuración de radio durante el primer período de tiempo. Es decir, un recurso de dominio de frecuencia A (es decir, un ejemplo del primer recurso de dominio de frecuencia) corresponde a un conjunto de parámetros de configuración de radio A (es decir, un ejemplo del primer conjunto de parámetros de configuración de radio) y un recurso de dominio de frecuencia B (es decir, otro ejemplo del primer recurso de dominio de frecuencia) corresponde a un conjunto de parámetros de configuración de radio B (es decir, otro ejemplo del primer conjunto de parámetros de configuración de radio). Es decir, la ST base puede enviar la primera información del sistema durante el primer período de tiempo sobre la base del conjunto de parámetros de configuración de radio A a través del recurso de dominio de frecuencia A, también puede enviar la primera información del sistema sobre la base del conjunto de parámetros de configuración de radio B a través del recurso de dominio de frecuencia B y así sucesivamente, que no se enumerarán en el presente documento uno por uno. Además, dos recursos de dominio de frecuencia del al menos un primer recurso de dominio de frecuencia corresponden a frecuencias diferentes y dos conjuntos de parámetros de configuración de radio en el al menos un primer conjunto de parámetros de configuración de radio son diferentes.

25 Debe observarse que la relación correspondiente uno a uno entre el al menos un primer recurso de dominio de frecuencia y el al menos un primer conjunto de parámetros de configuración de radio durante el primer período de tiempo no debe formar ningún límite para la divulgación. En otro segmento de tiempo (por ejemplo, un segundo segmento de tiempo) diferente del primer segmento de tiempo, el al menos un primer recurso de dominio de frecuencia puede no formar la relación uno a uno correspondiente con al menos un primer conjunto de parámetros de configuración de radio. Por ejemplo, el recurso de dominio de frecuencia A puede formar una relación correspondiente con el conjunto de parámetros de configuración de radio B y el recurso de dominio de frecuencia B puede formar una relación correspondiente con el conjunto de parámetros de configuración de radio A, o, el recurso de dominio de frecuencia A puede formar una relación correspondiente con otro conjunto de parámetros de configuración de radio. No hay límites especiales establecidos en la divulgación.

35 Opcionalmente, el método 200 incluye además las siguientes operaciones.

La ST base determina al menos uno de los al menos dos conjuntos de parámetros de configuración de radio como al menos un segundo conjunto de parámetros de configuración de radio para transmitir la primera información del sistema durante un segundo período de tiempo.

45 Y la ST base envía la primera información del sistema durante el segundo período de tiempo a través de al menos un segundo recurso de dominio de frecuencia basado en al menos un segundo conjunto de parámetros de configuración de radio. El al menos un segundo recurso de dominio de frecuencia y el al menos un segundo conjunto de parámetros de configuración de radio tienen correspondencias uno a uno durante el segundo período de tiempo, y cualesquiera dos recursos de dominio de frecuencia del al menos un segundo recurso de dominio de frecuencia corresponde a diferentes frecuencias.

50 Específicamente, la ST base puede regular el recurso de dominio de frecuencia y el conjunto de parámetros de configuración de radio configurados para enviar la primera información del sistema en la misma célula pero diferentes intervalos de tiempo. Para una distinción conveniente, un recurso de dominio de frecuencia que envía la primera información del sistema durante el segundo período de tiempo se registra como un segundo recurso de dominio de frecuencia, y un conjunto de parámetros de configuración de radio configurado para enviar la primera información del sistema durante el segundo período de tiempo se registra como un segundo conjunto de parámetros de configuración de radio.

60 Debe observarse que el segundo recurso de dominio de frecuencia configurado para enviar la primera información del sistema durante el segundo período de tiempo puede ser completamente igual, parcialmente igual o completamente diferente del primer recurso de dominio de frecuencia configurado para enviar la primera información del sistema durante el primer período de tiempo. El segundo conjunto de parámetros de configuración de radio configurado para enviar la primera información del sistema durante el segundo período de tiempo puede ser completamente igual, parcialmente igual o completamente diferente del primer conjunto de parámetros de configuración de radio configurado para enviar la primera información del sistema durante el primer período de tiempo. Además, durante el segundo período de tiempo, el al menos un segundo conjunto de parámetros de configuración de radio corresponde uno a uno a al menos un segundo recurso de dominio de frecuencia. Es decir, la relación correspondiente entre el conjunto de parámetros de configuración de radio y el recurso de dominio de

frecuencia durante el primer período de tiempo puede cambiar y no puede cambiar durante el segundo período de tiempo, que no está especialmente limitado en la divulgación.

5 Es decir, durante el primer período de tiempo, el al menos un primer conjunto de parámetros de configuración de radio corresponde uno a uno a al menos un primer recurso de dominio de frecuencia; y durante el segundo período de tiempo, el al menos un segundo conjunto de parámetros de configuración de radio corresponde a al menos un segundo recurso de dominio de frecuencia. Aquí, el al menos un primer conjunto de parámetros de configuración de radio puede ser igual o diferente del al menos un segundo conjunto de parámetros de configuración de radio, y el al menos un primer recurso de dominio de frecuencia también puede ser igual o diferente del al menos un segundo recurso de dominio de frecuencia. Bajo la condición de que al menos un primer conjunto de parámetros de configuración de radio sea el mismo que al menos un segundo conjunto de parámetros de configuración de radio y que al menos un primer recurso de dominio de frecuencia sea el mismo que al menos un segundo recurso de dominio de frecuencia, la relación correspondiente entre al menos un primer recurso de dominio de frecuencia y el al menos un primer conjunto de parámetros de configuración de radio también puede ser diferente de una relación correspondiente entre el al menos un segundo recurso de dominio de frecuencia y el al menos un segundo conjunto de parámetros de configuración de radio.

20 En otras palabras, durante diferentes períodos de tiempo, la ST base puede enviar la primera información del sistema mediante el uso de los mismos o diferentes conjuntos de parámetros de configuración de radio; durante diferentes períodos de tiempo, la ST base puede enviar la primera información del sistema mediante el uso de los mismos o diferentes recursos de dominio de frecuencia; y durante diferentes períodos de tiempo, las relaciones correspondientes entre los recursos del dominio de frecuencia y los parámetros de configuración de radio pueden ser iguales o diferentes.

25 Debe entenderse que "primero" y "segundo" solo se adoptan para distinguir los recursos de dominio de frecuencia y los conjuntos de parámetros de configuración de radio usados durante diferentes períodos de tiempo y no deben formar ningún límite para la divulgación.

30 En S240, el terminal adquiere al menos dos conjuntos de parámetros de configuración de radio. Cada uno de los al menos dos conjuntos de parámetros de configuración de radio incluye al menos un parámetro de configuración de radio. Y dos conjuntos de parámetros de configuración de radio son diferentes entre sí en términos de al menos un parámetro de configuración de radio.

35 El terminal puede almacenar previamente los al menos dos conjuntos de parámetros de configuración de radio, y los al menos dos conjuntos de parámetros de configuración de radio son los mismos que los al menos dos conjuntos de parámetros de configuración de radio adquiridos por la ST base en S210 y no se elaborarán en el presente documento por simplicidad.

40 En S250, el terminal recibe la primera información del sistema enviada por la ST base durante el primer período de tiempo sobre la base del al menos un primer conjunto de parámetros de configuración de radio en al menos dos conjuntos de parámetros de configuración de radio a través de al menos un primer recurso de dominio de frecuencia.

45 El terminal, después de adquirir los al menos dos conjuntos de parámetros de configuración de radio, puede atravesar los al menos dos conjuntos de parámetros de configuración de radio para buscar el primer conjunto de parámetros de configuración de radio configurado para adquirir la primera información del sistema.

50 Opcionalmente, la operación de que el terminal recibe la primera información del sistema enviada por la ST base durante el primer período de tiempo sobre la base del al menos un primer conjunto de parámetros de configuración de radio en al menos dos conjuntos de parámetros de configuración de radio a través del al menos un primer recurso de dominio de frecuencia incluye las siguientes operaciones.

El terminal determina el al menos un primer recurso de dominio de frecuencia configurado para recibir la primera información del sistema.

55 El terminal determina un primer grupo de los conjuntos de parámetros de configuración de radio, correspondiente a una frecuencia correspondiente a cada uno de los al menos un primer recurso de dominio de frecuencia, de los al menos dos conjuntos de parámetros de configuración de radio de acuerdo con la frecuencia correspondiente a cada uno de los al menos un primer recurso de dominio de frecuencia. El primer grupo incluye al menos un primer conjunto de parámetros de configuración de radio.

60 Y el terminal recibe de la ST base la primera información del sistema durante el primer período de tiempo a través del al menos un primer recurso de dominio de frecuencia basado en el al menos un primer conjunto de parámetros de configuración de radio.

65 Específicamente, el terminal puede buscar la primera información del sistema en una banda de frecuencia compatible. Por ejemplo, el terminal puede recibir secuencialmente la primera información del sistema de acuerdo

con un nodo de cuadrícula de frecuencia existente. Una banda de frecuencia donde el terminal recibe la primera información del sistema durante el primer período de tiempo se determina como el primer recurso de dominio de frecuencia. Debe entenderse que un proceso específico en el que el terminal busca el primer recurso de dominio de frecuencia es similar a un proceso específico en la técnica convencional en el que el terminal busca un recurso de frecuencia de tiempo configurado para recibir información y no se elaborará en el presente documento por simplicidad.

Luego, el terminal determina un grupo (grabado como un primer grupo para una comprensión y descripción conveniente) del conjunto de parámetros de configuración de radio correspondiente en función de la banda de frecuencia donde se recibe la primera información del sistema. El primer grupo incluye al menos un conjunto de parámetros de configuración de radio, y el primer grupo incluye al menos un primer conjunto de parámetros de configuración de radio. El terminal puede atravesar cada conjunto de parámetros de configuración de radio en el primer grupo y finalmente determinar el al menos un primer conjunto de parámetros de configuración de radio configurado para recibir la primera información del sistema.

Debe entenderse que la determinación del primer conjunto de parámetros de configuración de radio por el terminal de acuerdo con el primer recurso de frecuencia de tiempo es solo una implementación opcional para la determinación del primer conjunto de parámetros de configuración de radio en la divulgación y no debe formar ningún límite para la divulgación. El primer parámetro de configuración del recurso de radio también puede no estar relacionado con el primer recurso de dominio de frecuencia. No hay límites especiales establecidos en la divulgación.

También debe entenderse que las magnitudes de los números de secuencia de cada proceso ilustrado en la Figura 2 no pretenden representar una secuencia de ejecución y la secuencia de ejecución de cada proceso debe determinarse por sus funciones y lógica interna y no debe formar ningún límite para un proceso de implementación de la modalidad de la divulgación. Por ejemplo, S240 puede ejecutarse después de S230, también puede ejecutarse antes de S230 e incluso puede ejecutarse antes de S210. No hay límites especiales establecidos en la divulgación.

De tal manera, de acuerdo con el método para transmitir información del sistema de la modalidad de la divulgación, se adquieren al menos dos conjuntos de parámetros de configuración de radio configurados para transmitir información del sistema, de modo que puede mejorarse la flexibilidad de configuración de recursos de radio. Además, el terminal adquiere los al menos dos conjuntos de parámetros de configuración de radio, y luego el terminal determina el primer conjunto de parámetros de configuración de radio configurado para transmitir la primera información del sistema, de modo que el terminal pueda determinar rápida y exactamente el primer conjunto de parámetros de configuración de radio y además adquirir con precisión la primera información del sistema.

Cabe señalar que la información del sistema puede incluir Información Básica del Sistema (BSI) e información extendida del sistema.

En donde, la BSI también puede llamarse un MIB y la información extendida del sistema también puede llamarse un SIB. La información extendida del sistema puede incluir información de un canal común o compartido, un parámetro sobre la reelección celular o similar, que no está limitado en la divulgación.

La primera información del sistema enumerada anteriormente puede ser un MIB y también puede ser el MIB y un SIB. Es decir, la ST base puede enviar el MIB durante el primer período de tiempo sobre la base del primer conjunto de parámetros de configuración de radio a través del primer recurso de dominio de frecuencia, y la ST base también puede enviar el MIB y el SIB durante el primer período de tiempo sobre la base del primer conjunto de parámetros de configuración de radio a través del primer recurso de dominio de frecuencia. No hay límites especiales establecidos en la divulgación.

En lo sucesivo, se formula tal hipótesis de que la primera información del sistema es el MIB y la ST base también puede enviar el SIB (registrada como segunda información del sistema para una distinción y comprensión conveniente) a través de otro recurso de frecuencia de tiempo.

Opcionalmente, la primera información del sistema incluye la primera información de indicación, y la primera información de indicación indica al menos uno de un conjunto de parámetros de configuración de radio o recurso de frecuencia de tiempo usado por la ST base para enviar la segunda información del sistema, en donde la primera información del sistema incluye un MIB, y la segunda información del sistema incluye al menos un SIB.

Específicamente, el terminal, después de recibir la primera información del sistema durante el primer período de tiempo sobre la base del primer conjunto de parámetros de configuración de radio, puede determinar el recurso de frecuencia de tiempo, o el conjunto de parámetros de configuración de radio o el recurso de frecuencia de tiempo y el conjunto de parámetros de configuración de radio usado por la ST base para enviar la segunda información del sistema de acuerdo con la primera información de indicación en la primera información del sistema. Por ejemplo, la primera información de indicación puede indicar que el recurso usado por la ST base para enviar la segunda información del sistema es un Canal Compartido de Enlace Descendente Físico (PDSCH).

El terminal puede atravesar los al menos dos conjuntos de parámetros de configuración de radio en el recurso de frecuencia de tiempo de acuerdo con el recurso de frecuencia de tiempo indicado por la primera información de indicación para determinar un segundo conjunto de parámetros de configuración de radio configurado para recibir la segunda información del sistema. El terminal también puede recibir en el recurso de frecuencia de tiempo sobre la base de otro conjunto de parámetros de configuración de radio de acuerdo con el recurso de frecuencia de tiempo indicado por la primera información de indicación para determinar un conjunto de parámetros de configuración de radio configurado para recibir la segunda información del sistema. Es decir, un conjunto de parámetros de configuración de radio en base al cual la ST base envía la segunda información del sistema puede ser uno o más de los al menos dos conjuntos de parámetros de configuración de radio y también puede estar fuera del rango de al menos dos conjuntos de parámetros de configuración de radio, y la segunda información del sistema se envía a través de otro conjunto de parámetros de configuración de radio.

El terminal también puede buscar una banda de frecuencia configurada para recibir la segunda información del sistema en la banda de frecuencia soportada por el terminal sobre la base del conjunto de parámetros de configuración de radio de acuerdo con el conjunto de parámetros de configuración de radio indicado por la primera información de indicación para determinar adicionalmente el recurso de frecuencia de tiempo configurado para recibir la segunda información del sistema. El terminal también puede recibir directamente la segunda información del sistema de acuerdo con el recurso de frecuencia de tiempo y el conjunto de parámetros de configuración de radio indicado por la primera información de indicación.

Debe entenderse que la ST base puede enviar simultáneamente múltiples partes de información del segundo sistema, al menos uno de un conjunto de parámetros de configuración de radio o recurso de frecuencia de tiempo correspondiente a cada parte de la información del segundo sistema puede indicarse mediante información de indicación en la primera información del sistema y cada información de indicación indica el recurso de frecuencia de tiempo y/o el conjunto de parámetros de configuración de radio correspondiente a la segunda información del sistema correspondiente.

Opcionalmente, la segunda información del sistema puede ser múltiples partes de subinformación del sistema, la primera información de indicación indica al menos uno de un recurso de frecuencia de tiempo o un conjunto de parámetros de configuración de radio para la primera subinformación del sistema en las múltiples partes de subinformación del sistema y la primera subinformación del sistema indica información de indicación de al menos uno de un conjunto de parámetros de configuración de radio o recurso de frecuencia de tiempo para la segunda subinformación del sistema en las múltiples piezas de subinformación del sistema.

Es decir, cuando la segunda información del sistema incluye más de una parte de la subinformación del sistema, el recurso de frecuencia de tiempo y/o el conjunto de parámetros de configuración de radio usados para enviar la siguiente subinformación pueden estar contenidos en la subinformación previa de acuerdo con una secuencia de tiempo para enviar la subinformación, en donde la información de indicación del recurso de frecuencia de tiempo y/o el conjunto de parámetros de configuración de radio para la primera subinformación del sistema enviada (es decir, la primera subinformación del sistema) está contenida en la primera información del sistema.

En otras palabras, cuando la segunda información del sistema incluye múltiples piezas de información secundaria del sistema, el recurso de frecuencia de tiempo y/o el conjunto de parámetros de configuración de radio usado por la ST base para enviar cada información secundaria del sistema puede indicarse secuencialmente en una forma de indicación en cascada.

Debe entenderse que un método específico mediante el cual el terminal recibe cada subinformación del sistema de acuerdo con el recurso de frecuencia de tiempo y/o el conjunto de parámetros de configuración de radio es similar a un método específico, descrito anteriormente, para recibir la primera información del sistema de acuerdo con el primer recurso de frecuencia de tiempo y/o el primer conjunto de parámetros de configuración de radio y no se elaborará en el presente documento por simplicidad.

De tal manera, de acuerdo con el método para transmitir información del sistema de la modalidad de la divulgación, la información de indicación configurada para indicar el recurso de frecuencia de tiempo y/o el conjunto de parámetros de configuración de radio usados por la ST base para enviar la segunda información del sistema es contenido en la primera información del sistema, de modo que se garantice la flexibilidad de configuración de recursos, y mientras tanto, el terminal puede recibir de manera conveniente y rápida la segunda información del sistema.

Debe observarse que el método, descrito anteriormente, mediante el cual la primera información del sistema y la segunda información del sistema se transmiten entre la ST base y el terminal, puede aplicarse al escenario en el que se requiere la reelección celular cuando el terminal ubicado en la primera célula selecciona la red después de encenderse o el terminal ubicado en la primera célula cambia del estado inactivo al estado conectado. La divulgación no es limitada. Por ejemplo, cuando el terminal está ubicado en un borde de una célula y se requiere que realice el traspaso de la célula, puede requerirse información del sistema de una célula adyacente. Un proceso específico en el que el terminal adquiere información del sistema de la célula adyacente también puede implementarse a través de la divulgación.

Opcionalmente, el método 200 incluye además que:

la ST base envía la segunda información de indicación al terminal, la segunda información de indicación indica al menos uno de un conjunto de parámetros de configuración de radio o recurso de frecuencia de tiempo usado por el terminal para recibir la tercera información del sistema, siendo la tercera información del sistema, información del sistema para una segunda célula y siendo la segunda célula adyacente a la primera célula.

Específicamente, la ST base puede enviar una lista de células adyacentes, un mensaje de reorientación de células, un mensaje de transferencia de células o similar al terminal de acuerdo con un informe de medición realizado por el terminal, de modo que el terminal ubicado en un borde de la primera célula pueda realizar el traspaso de célula y acceder a la segunda célula. La segunda información de indicación puede nacer mediante señalización como la lista de células adyacentes, el mensaje de reorientación de la célula o el mensaje de transferencia de la célula, de modo que el terminal, después de recibir la señalización, pueda adquirir directamente la información del sistema (es decir, la tercera información del sistema) de la segunda célula de acuerdo con el recurso de frecuencia de tiempo y/o el conjunto de parámetros de configuración de radio indicado en la segunda información de indicación y usado para recibir la tercera información del sistema para completar la reorientación de la célula o el traspaso de la célula.

Debe entenderse que un método específico mediante el cual el terminal recibe la tercera información del sistema sobre la base del recurso de frecuencia de tiempo y/o el conjunto de parámetros de configuración de radio indicado por la segunda información de indicación es similar a un método específico, descrito anteriormente, para recibir la primera información del sistema de acuerdo con el primer recurso de frecuencia de tiempo y/o el primer conjunto de parámetros de configuración de radio y no se elaborará en el presente documento por simplicidad.

También debe entenderse que la tercera información del sistema puede ser información del sistema más detallada que la primera información del sistema descrita anteriormente y la diferencia es que la primera información del sistema es información del sistema de la primera célula y la tercera información del sistema es información del sistema de una tercera célula. La tercera información del sistema puede incluir un MIB y también puede incluir el MIB y un SIB. Cuando la tercera información del sistema incluye el MIB, la tercera información del sistema también puede incluir información de indicación configurada para indicar al menos uno de un conjunto de parámetros de configuración de radio o recurso de frecuencia de tiempo usado por el terminal para recibir la cuarta información del sistema (por ejemplo, SIB de la segunda célula). Debe entenderse que un método específico para contener la información de indicación en la información del tercer sistema y un contenido de la misma es similar a un método específico para contener la primera información de indicación en la primera información del sistema y el contenido de la misma descrito anteriormente y no se elaborará en el presente documento por simplicidad.

Debe entenderse que contener la segunda información de indicación en la lista de células adyacentes, el mensaje de reorientación de célula o el mensaje de traspaso de célula, enumerados anteriormente, es solo una implementación opcional del envío de la segunda información de indicación por parte de la ST base y no debe constituir ningún límite a la divulgación y la ST base también puede llevar la segunda información de indicación a través de otro mensaje o señalización. No hay límites especiales establecidos en la divulgación.

El método, descrito anteriormente, por el cual la ST base envía la segunda información de indicación al terminal para permitir que el terminal reciba la tercera información del sistema de acuerdo con el recurso de frecuencia de tiempo y/o el conjunto de parámetros de configuración de radio indicado por la segunda información de indicación es implementado sobre la base de la condición de sincronismo de tiempo de la primera célula y la segunda célula. Bajo la condición de asincronismo de tiempo entre la primera célula y la segunda célula, el recurso de frecuencia de tiempo es un recurso de frecuencia de tiempo sincronizado con la segunda célula y su posición de frecuencia de tiempo relativa a la primera célula debe determinarse de acuerdo con un desplazamiento de tiempo. Por lo tanto, el método 200 incluye además la siguiente operación.

La ST base envía la tercera información de indicación al terminal, la tercera información de indicación indica un desplazamiento entre una temporización de la primera célula y una temporización de la segunda célula.

Por lo tanto, el terminal puede calcular la posición relativa de frecuencia de tiempo del recurso de frecuencia de tiempo en la primera célula de acuerdo con el conjunto de parámetros de configuración de radio y/o recurso de frecuencia de tiempo indicado por la segunda información de indicación y el desplazamiento de temporización indicado por la tercera información de indicación y adquirir además la información del tercer sistema.

Debe entenderse que un método específico por el cual la ST base envía la tercera información de indicación puede ser el mismo o diferente de un método específico para enviar la segunda información de indicación y la ST base puede contener la tercera información de indicación a través de la célula adyacente lista, el mensaje de reorientación celular o el mensaje de transferencia celular y también puede contener la tercera información de indicación a través de otro mensaje o señalización. La segunda información de indicación y la tercera información de indicación pueden nacer en el mismo mensaje y también pueden nacer en dos mensajes. No hay límites especiales establecidos en la divulgación.

Debe observarse que la segunda información de indicación y la tercera información de indicación pueden ser adquiridas por la ST base de la primera célula desde una ST base de la segunda célula, también pueden ser enviadas a la ST base de la primera célula por un elemento de red de terceros (por ejemplo, un Controlador de Red de Radio (RNC) o puede reenviarse adicionalmente a la ST base de la primera célula mediante el reenvío de equipo.

5 No hay límites especiales establecidos en la divulgación.

De tal manera, de acuerdo con el método para transmitir información del sistema de la modalidad de la divulgación, el conjunto de parámetros de configuración de radio y/o recurso de frecuencia de tiempo configurado para recibir la información del sistema de la célula adyacente están/está contenido en la señalización enviada al terminal por la ST base, y luego el terminal puede adquirir la información del sistema de la célula adyacente durante la reorientación de la célula o el traspaso de la célula, de modo que se garantiza la flexibilidad de la configuración de recursos, mientras tanto, el terminal puede recibir de manera rápida y precisa la tercera información del sistema y se mejora la eficiencia del acceso celular del terminal.

10 El método para transmitir información del sistema de acuerdo con las modalidades de la divulgación se ha descrito anteriormente en combinación con la Figura 2 en detalle. A continuación se describirá una ST base y un terminal de acuerdo con las modalidades de la divulgación en combinación con la Figura 3 y la Figura 4 en detalle.

15 La Figura 3 es un diagrama de bloques esquemático de una ST base 300 de acuerdo con una modalidad de la divulgación. Como se ilustra en la Figura 3, la ST base 300 incluye una unidad de adquisición 310, una unidad de determinación 320 y una unidad de envío 330.

20 La unidad de adquisición 310 está configurada para adquirir al menos dos conjuntos de parámetros de configuración de radio, cada uno de los al menos dos conjuntos de parámetros de configuración de radio incluye al menos un parámetro de configuración de radio. Y dos conjuntos de parámetros de configuración de radio son diferentes entre sí en términos de al menos un parámetro de configuración de radio.

25 La unidad de determinación 320 está configurada para determinar al menos uno de los al menos dos conjuntos de parámetros de configuración de radio como al menos un primer conjunto de parámetros de configuración de radio para transmitir la primera información del sistema durante un primer período de tiempo.

30 La unidad de envío 330 está configurada para enviar la primera información del sistema durante el primer período de tiempo a través de al menos un primer recurso de dominio de frecuencia basado en al menos un primer conjunto de parámetros de configuración de radio. El al menos un primer recurso de dominio de frecuencia y el al menos un primer conjunto de parámetros de configuración de radio tienen correspondencias uno a uno durante el primer período de tiempo, y cualesquiera dos recursos de dominio de frecuencia del al menos un primer recurso de dominio de frecuencia corresponden a diferentes frecuencias.

35 La ST base 300 de acuerdo con la modalidad de la divulgación puede corresponder a una ST base en el método para transmitir información del sistema de acuerdo con la modalidad de la divulgación y, además, cada módulo en la ST base 300 y las otras operaciones y/o funciones mencionadas anteriormente se adoptan para implementar los flujos correspondientes del método en la Figura 2, respectivamente, y no se elaborarán en el presente documento por simplicidad.

40 De tal manera, de acuerdo con la ST base de la modalidad de la divulgación, se adquieren al menos dos conjuntos de parámetros de configuración de radio configurados para transmitir información del sistema, de modo que puede mejorarse la flexibilidad de configuración de recursos de radio. Además, un terminal adquiere los al menos dos conjuntos de parámetros de configuración de radio, y luego el terminal determina el primer conjunto de parámetros de configuración de radio configurado para transmitir la primera información del sistema, de modo que el terminal pueda determinar rápida y exactamente el primer conjunto de parámetros de configuración de radio y además adquirir con precisión la primera información del sistema.

45 La Figura 4 es un diagrama de bloques esquemático de un terminal 400 de acuerdo con una modalidad de la divulgación. Como se ilustra en la Figura 4, el terminal 400 incluye una unidad de adquisición 410 y una unidad de recepción 420.

50 Aquí, la unidad de adquisición 410 está configurada para adquirir al menos dos conjuntos de parámetros de configuración de radio. Cada uno de los al menos dos conjuntos de parámetros de configuración de radio incluye al menos un parámetro de configuración de radio. Y dos conjuntos de parámetros de configuración de radio son diferentes entre sí en términos de al menos un parámetro de configuración de radio.

55 La unidad de recepción 420 está configurada para recibir la primera información del sistema enviada por una ST base en un primer depósito sobre la base de al menos un primer conjunto de parámetros de configuración de radio en al menos dos conjuntos de parámetros de configuración de radio a través de al menos un primer recurso de dominio de frecuencia. El al menos un primer recurso de dominio de frecuencia y el al menos un primer conjunto de parámetros de configuración de radio tienen correspondencias uno a uno durante el primer período de tiempo, y cualesquiera dos recursos de dominio de frecuencia del al menos un primer recurso de dominio de frecuencia

corresponden a diferentes frecuencias.

El terminal 400 de acuerdo con la modalidad de la divulgación puede corresponder a un terminal en el método para transmitir información del sistema de acuerdo con la modalidad de la divulgación. Además, cada módulo en el terminal 400 y las otras operaciones y/o funciones mencionadas anteriormente se adoptan para implementar los flujos correspondientes del método en la Figura 2, respectivamente, y no se elaborarán en el presente documento por simplicidad.

De tal manera, el terminal de acuerdo con la modalidad de la divulgación adquiere los al menos dos conjuntos de parámetros de configuración de radio y, cuando recibe la primera información del sistema, determina el primer conjunto de parámetros de configuración de radio en los al menos dos conjuntos de parámetros de configuración de radio, por lo tanto se adquiere con precisión la primera información del sistema.

La ST base y el terminal de acuerdo con una modalidad de la divulgación se han descrito anteriormente en combinación con la Figura 3 y la Figura 4 en detalle. A continuación se describirá una ST base y un terminal de acuerdo con otra modalidad de la divulgación en combinación con la Figura 5 y la Figura 6 en detalle.

La Figura 5 es un diagrama de bloques esquemático de una ST base 500 de acuerdo con otra modalidad de la divulgación. Como se ilustra en la Figura 5, la ST base 500 incluye un transceptor 510, un procesador 520, una memoria 530 y un sistema de bus 540, en donde el transceptor 510, el procesador 520 y la memoria 530 están conectados a través del sistema de bus 540, la memoria 530 está configurada para almacenar una instrucción, y el procesador 520 está configurado para ejecutar la instrucción almacenada en la memoria 530 para controlar el transceptor 510 para enviar y recibir señales.

Aquí, el procesador 520 está configurado para adquirir al menos dos conjuntos de parámetros de configuración de radio, cada uno de los al menos dos conjuntos de parámetros de configuración de radio incluye al menos un parámetro de configuración de radio. Y dos conjuntos de parámetros de configuración de radio son diferentes entre sí en términos de al menos un parámetro de configuración de radio.

El procesador 520 está configurado además para determinar al menos uno de los al menos dos conjuntos de parámetros de configuración de radio como al menos un primer conjunto de parámetros de configuración de radio para transmitir la primera información del sistema durante un primer período de tiempo.

El transceptor 510 está configurado para enviar la primera información del sistema durante el primer período de tiempo a través de al menos un primer recurso de dominio de frecuencia basado en al menos un primer conjunto de parámetros de configuración de radio. El al menos un primer recurso de dominio de frecuencia y el al menos un primer conjunto de parámetros de configuración de radio tienen correspondencias uno a uno durante el primer período de tiempo, y cualesquiera dos recursos de dominio de frecuencia del al menos un primer recurso de dominio de frecuencia corresponden a diferentes frecuencias.

Debe entenderse que, en la modalidad de la divulgación, el procesador 520 puede ser una Unidad Central de Procesamiento (CPU) y el procesador 520 también puede ser otro procesador universal, un Procesador de Señales Digitales (DSP), un Circuito Integrado de Aplicación Específica (ASIC), una Matriz de Compuerta Programable en Campo (FPGA) u otro dispositivo lógico programable, compuerta discreta o dispositivo lógico de transistor y componente de hardware discreto y similares. El procesador universal puede ser un microprocesador o el procesador también puede ser cualquier procesador convencional y similares.

La memoria 530 puede incluir una memoria de solo lectura (ROM) y una memoria de acceso aleatorio (RAM) y proporciona una instrucción y datos para el procesador 520. Una parte de la memoria 530 puede incluir además una RAM no volátil. Por ejemplo, la memoria 530 puede almacenar además información de un tipo de equipo.

El sistema de bus 540 incluye un bus de datos, y puede incluir además un bus de alimentación, un bus de control, un bus de señal de estado y similares. Sin embargo, para una descripción clara, varios buses en la figura están marcados como el sistema de buses 540.

En un proceso de implementación, cada acción del método puede completarse mediante un circuito lógico integrado de hardware en el procesador 520 o una instrucción en forma de software. Las acciones del método de posicionamiento divulgado en combinación con las modalidades de la divulgación pueden realizarse directamente para ser ejecutadas y completadas por un procesador de hardware o ejecutadas y completadas por una combinación de módulos de hardware y software en el procesador. El módulo de software puede ubicarse en un medio de almacenamiento consolidado en este campo, como una RAM, una memoria flash, una ROM, una ROM Programable (PROM) o una PROM Borrable Eléctricamente (EEPROM) y un registro. El medio de almacenamiento se encuentra en la memoria 530, y el procesador 520 lee la información en la memoria 530, y completa las acciones del método en combinación con el hardware. No se harán descripciones más detalladas en el presente documento para evitar repeticiones.

La ST base 500 de acuerdo con la modalidad de la divulgación puede corresponder a una ST base en el método para transmitir información del sistema de acuerdo con la modalidad de la divulgación y, además, cada módulo en la ST base 500 y las otras operaciones y/o funciones mencionadas anteriormente se adoptan para implementar los flujos correspondientes del método en la Figura 2, respectivamente, y no se elaborarán en el presente documento por simplicidad.

De tal manera, de acuerdo con la ST base de la modalidad de la divulgación, se adquieren al menos dos conjuntos de parámetros de configuración de radio configurados para transmitir información del sistema, de modo que puede mejorarse la flexibilidad de configuración de recursos de radio. Además, un terminal adquiere los al menos dos conjuntos de parámetros de configuración de radio, y luego el terminal determina el primer conjunto de parámetros de configuración de radio configurado para transmitir la primera información del sistema, de modo que el terminal pueda determinar rápida y exactamente el primer conjunto de parámetros de configuración de radio y además adquirir con precisión la primera información del sistema.

La Figura 6 es un diagrama de bloques esquemático de un terminal 600 de acuerdo con otra modalidad de la divulgación. Como se ilustra en la Figura 6, el terminal 600 incluye un transceptor 610, un procesador 620, una memoria 630 y un sistema de bus 640, en donde el transceptor 610, el procesador 620 y la memoria 630 están conectados a través del sistema de bus 640, la memoria 630 está configurada para almacenar una instrucción, y el procesador 620 está configurado para ejecutar la instrucción almacenada en la memoria 630 para controlar el transceptor 610 para enviar y recibir señales.

Aquí, el procesador 620 está configurado para adquirir al menos dos conjuntos de parámetros de configuración de radio, cada uno de los al menos dos conjuntos de parámetros de configuración de radio incluye al menos un parámetro de configuración de radio. Y dos conjuntos de parámetros de configuración de radio son diferentes entre sí en términos de al menos un parámetro de configuración de radio.

El transceptor 610 está configurado para recibir la primera información del sistema enviada por una ST base en un primer depósito sobre la base de al menos un primer conjunto de parámetros de configuración de radio en al menos dos conjuntos de parámetros de configuración de radio a través de al menos un primer recurso de dominio de frecuencia. El al menos un primer recurso de dominio de frecuencia y el al menos un primer conjunto de parámetros de configuración de radio tienen correspondencias uno a uno durante el primer período de tiempo, y cualesquiera dos recursos de dominio de frecuencia del al menos un primer recurso de dominio de frecuencia corresponden a diferentes frecuencias.

El terminal 600 de acuerdo con la modalidad de la divulgación puede corresponder a un terminal en el método para transmitir información del sistema de acuerdo con la modalidad de la divulgación y, además, cada módulo en el terminal 600 y las otras operaciones y/o funciones mencionadas anteriormente se adoptan para implementar los flujos correspondientes del método en la Figura 2, respectivamente, y no se elaborarán en el presente documento por simplicidad.

De tal manera, el terminal de acuerdo con la modalidad de la divulgación adquiere los al menos dos conjuntos de parámetros de configuración de radio y, cuando recibe la primera información del sistema, determina el primer conjunto de parámetros de configuración de radio en los al menos dos conjuntos de parámetros de configuración de radio, por lo tanto se adquiere con precisión la primera información del sistema.

Debe entenderse que el término "y/o" en la divulgación es solo una relación de asociación que describe objetos asociados y representa que pueden existir tres relaciones. Por ejemplo, A y/o B pueden representar tres condiciones: es decir, existencia independiente de A, existencia de A y B y existencia independiente de B. Además, el carácter "/" en la divulgación generalmente representa que los objetos asociados anteriores y siguientes forman una relación "o".

Los expertos en la materia pueden darse cuenta de que las unidades y las acciones del algoritmo de cada ejemplo descrito en combinación con las modalidades divulgadas en la divulgación pueden implementarse mediante hardware electrónico o una combinación de software y hardware electrónico. Si estas funciones se ejecutan de manera hardware o software depende de las aplicaciones específicas y las limitaciones de diseño de las soluciones técnicas. Los profesionales pueden realizar las funciones descritas para cada aplicación específica mediante el uso de diferentes métodos, pero dicha realización estará dentro del alcance de la divulgación.

Los expertos en la materia pueden aprender claramente acerca de que los procesos de trabajo específicos del sistema, dispositivo y unidad descritos anteriormente pueden referirse a los procesos correspondientes en la modalidad del método y no se elaborarán en el presente documento para una descripción conveniente y breve.

En algunas modalidades proporcionadas por la divulgación, debe entenderse que el sistema, dispositivo y método divulgados pueden implementarse de otra manera. Por ejemplo, la modalidad del dispositivo descrita anteriormente es solo esquemática, y por ejemplo, la división de las unidades es solo división de función lógica, y pueden adoptarse otras formas de división durante la implementación práctica. Por ejemplo, múltiples unidades o componentes pueden combinarse o integrarse en otro sistema, o algunas características pueden descuidarse o no ejecutarse. Además, el acoplamiento o el acoplamiento directo o la conexión de comunicación entre cada

componente visualizado o discutido puede ser un acoplamiento indirecto o una conexión de comunicación, implementada a través de algunas interfaces, del dispositivo o las unidades, y puede ser eléctrica y mecánica o adoptar otras formas.

- 5 Las unidades descritas como partes separadas pueden o no estar físicamente separadas, y las partes mostradas como unidades pueden o no ser unidades físicas, y concretamente pueden estar ubicadas en el mismo lugar, o también pueden distribuirse a múltiples unidades de red. Puede seleccionarse parte o la totalidad de las unidades para lograr el propósito de las soluciones de las modalidades de acuerdo con un requisito práctico.
- 10 Además, cada unidad de función en cada modalidad de la divulgación puede integrarse en una unidad de procesamiento, cada unidad también puede existir independientemente y dos o más de dos unidades también pueden integrarse en una unidad.
- 15 Cuando se realiza en forma de unidad funcional de software y se vende o se usa como un producto independiente, la función también puede almacenarse en un medio de almacenamiento legible por computadora. Sobre la base de tal comprensión, las soluciones técnicas de la divulgación sustancialmente o partes que hacen contribuciones al arte convencional o parte de las soluciones técnicas pueden incorporarse en forma de producto de software, y el producto de software de computadora se almacena en un medio de almacenamiento, que incluye una pluralidad de instrucciones configuradas para permitir que un equipo informático (que puede ser una computadora personal, un servidor, un equipo de red o similar) ejecute todas o parte de las acciones del método en cada modalidad de la divulgación. El medio de almacenamiento mencionado anteriormente incluye: varios medios capaces de almacenar códigos de programa tales como un disco U, un disco duro móvil, una ROM, una RAM, un disco magnético o un disco óptico.
- 20
- 25 Lo anterior es solo la implementación específica de la divulgación y no pretende limitar el alcance de protección de la divulgación. Cualquier variación o reemplazo aparente para los expertos en la materia dentro del alcance técnico divulgado por la divulgación deberá caer dentro del alcance de protección de la divulgación. Por lo tanto, el alcance de protección de la divulgación estará sujeto al alcance de protección de las reivindicaciones.

REIVINDICACIONES

1. Un método para transmitir información del sistema, que comprende:
 5 adquirir (S210), por una Estación, ST, base al menos dos conjuntos de parámetros de configuración de radio, cada uno de los al menos dos conjuntos de parámetros de configuración de radio que comprende al menos un parámetro de configuración de radio, y cualesquiera los dos conjuntos de parámetros de configuración de radio de los al menos dos conjuntos de parámetros de configuración de radio que son diferentes entre sí en términos de al menos parte del valor del al menos un parámetro de configuración de radio;
 10 determinar (S220), por la ST base, al menos uno de los al menos dos conjuntos de parámetros de configuración de radio como al menos un primer conjunto de parámetros de configuración de radio para transmitir la primera información del sistema durante un primer período de tiempo; y
 enviar (S230), por la ST base, la primera información del sistema durante el primer período de tiempo a través de al menos un primer recurso de dominio de frecuencia con base en al menos un primer conjunto de parámetros de configuración de radio, el al menos un primer recurso de dominio de frecuencia y el al menos un primer conjunto de parámetros de configuración de radio que tienen correspondencias uno a uno durante el primer período de tiempo, y cualesquiera de los dos recursos de dominio de frecuencia del al menos un primer recurso de dominio de frecuencia que corresponde a diferentes frecuencias;
 15 en donde el parámetro de configuración de radio comprende al menos uno de: una separación de subportadora, una longitud de símbolo de Multiplexación por División de Frecuencia Ortogonal, OFDM, una longitud de Prefijo Cíclico, CP, un número total de símbolos OFDM, una longitud de trama de radio y una longitud de subtrama.
2. El método de la reivindicación 1, que comprende además:
 25 determinar, por la ST base, al menos uno de los al menos dos conjuntos de parámetros de configuración de radio como al menos un segundo conjunto de parámetros de configuración de radio para transmitir la primera información del sistema durante un segundo período de tiempo; y
 enviar, por la ST base, la primera información del sistema durante el segundo período de tiempo a través de al menos un segundo recurso de dominio de frecuencia con base en el al menos un segundo conjunto de parámetros de configuración de radio, el al menos un segundo recurso de dominio de frecuencia y el al menos un segundo conjunto de parámetros de configuración de radio que tiene correspondencias uno a uno durante el segundo período de tiempo, y cualesquiera de los dos recursos de dominio de frecuencia del al menos un segundo recurso de dominio de frecuencia que corresponde a diferentes frecuencias.
3. El método de la reivindicación 1 o 2, en donde la determinación (S220), por la ST base, de al menos uno de los al menos dos conjuntos de parámetros de configuración de radio como al menos un primer conjunto de parámetros de configuración de radio para transmitir la primera información del sistema durante un primer período de tiempo comprende:
 35 determinar, por la ST base, al menos uno de los al menos dos conjuntos de parámetros de configuración de radio como al menos un primer conjunto de parámetros de configuración de radio para transmitir la primera información del sistema durante un primer período de tiempo de acuerdo con al menos uno de: una banda de frecuencia de portadora a la que pertenece el recurso de dominio de frecuencia correspondiente a cada uno de los al menos un primer conjunto de parámetros de configuración de radio y un ancho de dominio de frecuencia de portadora, una posición geográfica y un entorno circundante de la ST base, una potencia de transmisión a la que se envía la primera información del sistema o un formulario de antena para enviar la primera información del sistema.
4. El método de una cualquiera de las reivindicaciones 1-3, en donde la primera información del sistema comprende una primera información de indicación, y la primera información de indicación indica al menos uno de un conjunto de parámetros de configuración de radio o recurso de frecuencia de tiempo usado por la ST base para enviar la segunda información del sistema, y en donde la primera información del sistema comprende un Bloque de Información Maestra, MIB, y la segunda información del sistema comprende al menos un Bloque de Información del Sistema, SIB.
5. El método de cualquiera de las reivindicaciones 1-4, en donde la ST base es una ST base para una primera célula, un terminal es un terminal ubicado en la primera célula, y el método comprende además:
 55 enviar, por la ST base, la segunda información de indicación al terminal, la segunda información de indicación que indica al menos uno de un conjunto de parámetros de configuración de radio o recurso de frecuencia de tiempo usado por el terminal para recibir la tercera información del sistema, la tercera información del sistema que es información del sistema para una segunda célula y la segunda célula que es adyacente a la primera célula.
6. El método de la reivindicación 5, que comprende además:
 60 enviar, por la ST base, la tercera información de indicación al terminal, la tercera información de indicación que indica un desplazamiento entre una temporización de la primera célula y una temporización de la segunda célula.

7. Un método para transmitir información del sistema, que comprende:
 adquirir o almacenar previamente (S240), por un terminal, al menos dos conjuntos de parámetros de configuración de radio, cada uno de los al menos dos conjuntos de parámetros de configuración de radio que comprenden al menos un parámetro de configuración de radio, y cualquiera de los dos conjuntos de parámetros de configuración de radio de los al menos dos conjuntos de parámetros de configuración de radio que son diferentes entre sí en términos de al menos parte del valor del al menos un parámetro de configuración de radio; y
 recibir (S250), por el terminal, desde una estación, ST, base, la primera información del sistema durante un primer período de tiempo a través de al menos un primer recurso de dominio de frecuencia con base en al menos un primer conjunto de parámetros de configuración de radio de los al menos dos conjuntos de parámetros de configuración de radio, el al menos un primer recurso de dominio de frecuencia y el al menos un primer conjunto de parámetros de configuración de radio que tienen correspondencias uno a uno durante el primer período de tiempo, y cualesquiera de los dos recursos de dominio de frecuencia de al menos un primer recurso de dominio de frecuencia que corresponden a diferentes frecuencias;
 en donde el parámetro de configuración de radio comprende al menos uno de: una separación de subportadora, una longitud de símbolo de Multiplexación por División de Frecuencia Ortogonal, OFDM, una longitud de Prefijo Cíclico, CP, un número total de símbolos OFDM, una longitud de trama de radio y una longitud de subtrama.
8. El método de la reivindicación 7, en donde la recepción (S250), por el terminal, desde una ST, de la primera información del sistema durante un primer período de tiempo a través de al menos un primer recurso de dominio de frecuencia con base en al menos un primer conjunto de parámetros de configuración de radio de los al menos dos conjuntos de configuración de radio comprende:
 determinar, por el terminal, el al menos un primer recurso de dominio de frecuencia configurado para recibir la primera información del sistema;
 determinar, por el terminal, un primer grupo de los conjuntos de parámetros de configuración de radio, que corresponde a una frecuencia que corresponde a cada uno del al menos un primer recurso de dominio de frecuencia, de los al menos dos conjuntos de parámetros de configuración de radio de acuerdo con la frecuencia que corresponde a cada uno del al menos un primer recurso de dominio de frecuencia, el primer grupo que comprende el al menos un primer conjunto de parámetros de configuración de radio; y recibir, por el terminal, desde la ST base la primera información del sistema durante el primer período de tiempo a través del al menos un primer recurso de dominio de frecuencia con base en el al menos un primer conjunto de parámetros de configuración de radio.
9. El método de la reivindicación 7 u 8, que comprende además:
 determinar, por el terminal, al menos un segundo conjunto de parámetros de configuración de radio, para recibir la primera información del sistema durante un segundo período de tiempo, de los al menos dos conjuntos de parámetros de configuración de radio; y
 recibir, por el terminal, la primera información del sistema durante el segundo período de tiempo a través de al menos un segundo recurso de dominio de frecuencia con base en el al menos un segundo conjunto de parámetros de configuración de radio, el al menos un segundo recurso de dominio de frecuencia y el al menos un segundo conjunto de parámetros de configuración de radio que tiene correspondencias uno a uno durante el segundo período de tiempo, y cualesquiera de los dos recursos de dominio de frecuencia del al menos un segundo recurso de dominio de frecuencia que corresponden a diferentes frecuencias.
10. El método de una cualquiera de las reivindicaciones 7-9, que comprende además:
 adquirir, por el terminal, la primera información de indicación de la primera información del sistema, la primera información de indicación que indica al menos uno de un conjunto de parámetros de configuración de radio o recurso de frecuencia de tiempo usado por el terminal para recibir la segunda información del sistema, en donde la primera información del sistema comprende un Bloque de Información Maestra, MIB, y la segunda información del sistema comprende al menos un Bloque de Información del Sistema, SIB.
11. El método de una cualquiera de las reivindicaciones 7-10, en donde el terminal es un terminal ubicado en una primera célula, la ST base es una ST base para la primera célula, y el método comprende además:
 recibir, por el terminal, la segunda información de indicación enviada por la ST base, la segunda información de indicación que indica al menos uno de un conjunto de parámetros de configuración de radio o recurso de frecuencia de tiempo usado por el terminal para recibir la tercera información del sistema, en donde la tercera información del sistema es información del sistema para una segunda célula y la segunda célula es adyacente a la primera célula; y
 recibir, por el terminal, la tercera información del sistema de acuerdo con la segunda información de indicación.
12. El método de la reivindicación 11, que comprende además:
 recibir, por el terminal, la tercera información de indicación enviada por la ST base, la tercera información de indicación que indica un desplazamiento entre una temporización de la primera célula y una temporización de la segunda célula, en donde

recibir, por el terminal, la tercera información del sistema de acuerdo con la segunda información de indicación comprende:

recibir, por el terminal, la tercera información del sistema de acuerdo con la segunda información de indicación y la tercera información de indicación.

- 5
13. Una Estación (ST) base, que comprende una memoria que tiene almacenado un programa y un procesador para ejecutar el programa para realizar el método como se reivindicó en cualquiera de las reivindicaciones 1-6.
- 10
14. Un terminal, que comprende una memoria que tiene almacenado un programa y un procesador para ejecutar el programa para realizar el método como se reivindicó en cualquiera de las reivindicaciones 7-12.

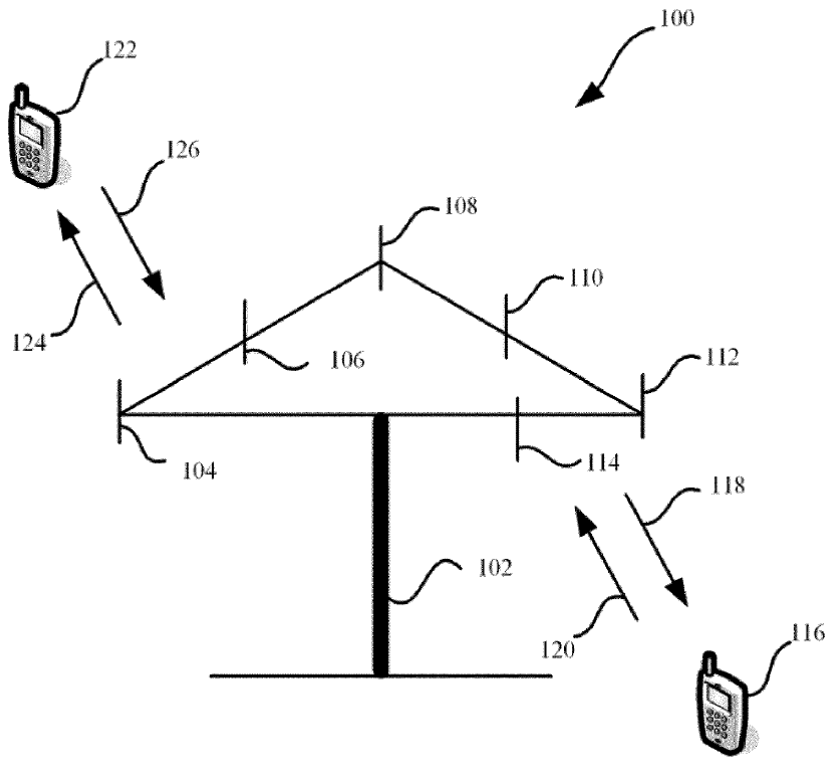


FIGURA 1

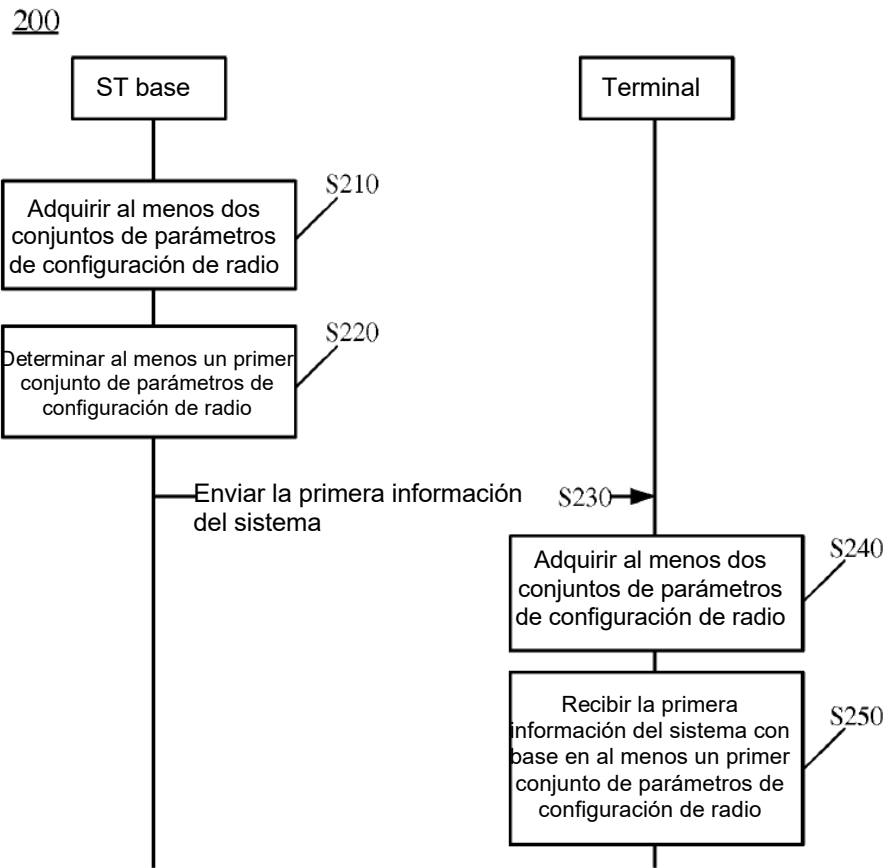


FIGURA 2

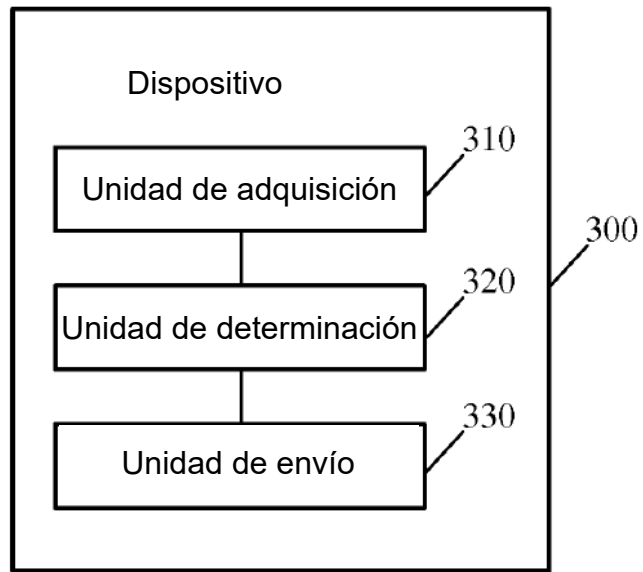


FIGURA 3

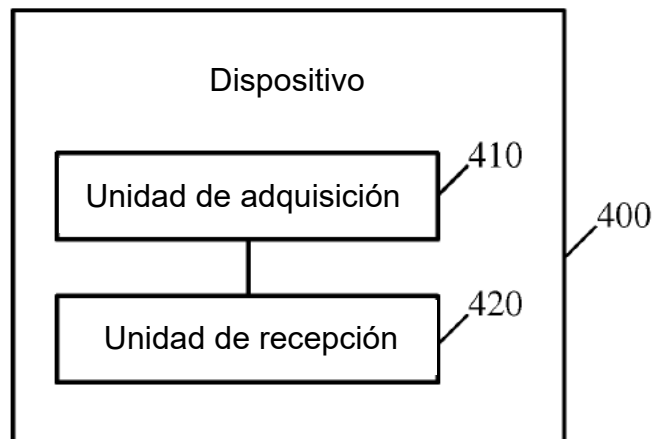


FIGURA 4

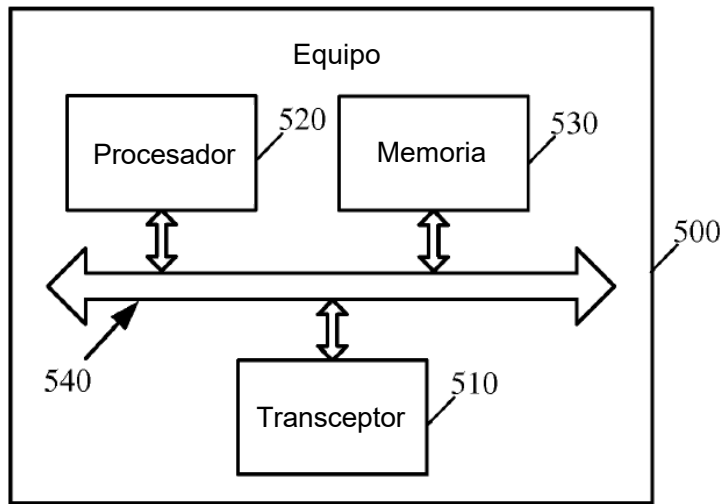


FIGURA 5

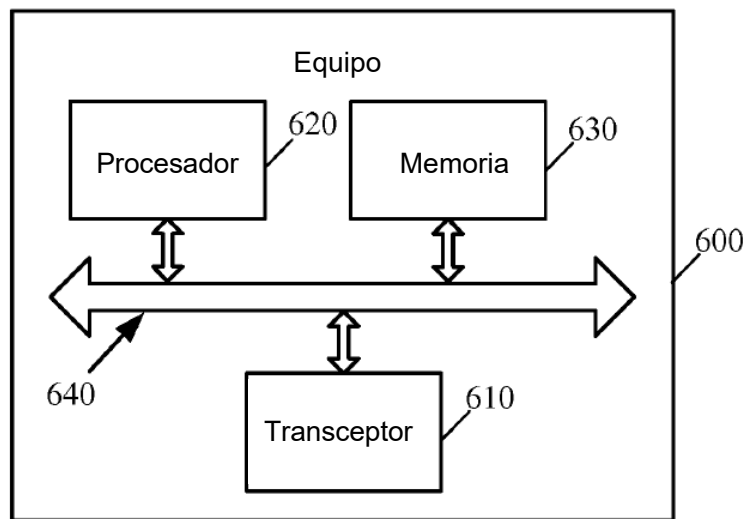


FIGURA 6