



(12) 实用新型专利

(10) 授权公告号 CN 204769691 U

(45) 授权公告日 2015. 11. 18

(21) 申请号 201520294264. 2

(22) 申请日 2015. 05. 09

(73) 专利权人 杭州华泽医药科技有限公司

地址 311400 浙江省杭州市富阳区新登镇新
兴路 41 号 2 层

(72) 发明人 寿建儿

(51) Int. Cl.

B08B 3/10(2006. 01)

A61L 2/18(2006. 01)

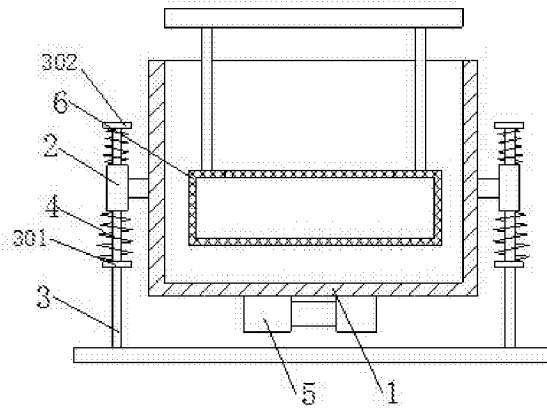
权利要求书1页 说明书2页 附图1页

(54) 实用新型名称

一种医疗器械清洗装置

(57) 摘要

本实用新型涉及一种医疗器械清洗装置,包括清洗机本体,所述清洗机本体内部设有清洗网,所述清洗机本体两侧通过滑套与导向杆相连接,所述导向杆上、下两侧设有减震弹簧,所述减震弹簧下端与第一限位环相接触,上端设有第二限位环相接触,所述清洗机本体下端设有偏振电机。本实用新型设置偏振电机、滑套与减震弹簧,这样使用时,将医疗器械放置在清洗网内,然后将清洗网放置在清洗机内,然后启动偏振电机,此时清洗机通过两侧滑套沿着导向杆上下方向的高速振动,实现清洗机内部的消毒液对医疗器械进行冲洗,这样能够清除医疗器械表面的附着物,提高了清洗效果。



1. 一种医疗器械清洗装置,包括清洗机本体(1),所述清洗机本体(1)内部设有清洗网(6),其特征在于:所述清洗机本体(1)两侧通过滑套(2)与导向杆(3)相连接,所述导向杆(3)上、下两侧设有减震弹簧(4),所述减震弹簧(4)下端与第一限位环(301)相接触,上端设有第二限位环(302)相接触,所述清洗机本体(1)下端设有偏振电机(5)。

2. 根据权利要求1所述的一种医疗器械清洗装置,其特征在于:所述滑套(2)与清洗机本体(1)之间固定连接。

3. 根据权利要求1所述的一种医疗器械清洗装置,其特征在于:所述第一限位环(301)、第二限位环(302)直径相同。

4. 根据权利要求1所述的一种医疗器械清洗装置,其特征在于:所述偏振电机(5)与清洗机本体(1)之间为可拆卸连接。

一种医疗器械清洗装置

技术领域

[0001] 本实用新型涉及医疗技术领域,尤其涉及一种医疗器械清洗装置。

背景技术

[0002] 医疗技术,是指医疗机构及其医务人员以诊断和治疗疾病为目的,对疾病作出判断和消除疾病、缓解病情、减轻痛苦、改善功能、延长生命、帮助患者恢复健康而采取的诊断、治疗措施。医疗技术分为三类:第一类医疗技术是指安全性、有效性确切,医疗机构通过常规管理在临床应用中能确保其安全性、有效性的技术。第二类医疗技术是指安全性、有效性确切,涉及一定伦理问题或者风险较高,卫生行政部门应当加以控制管理的医疗技术。第三类医疗技术是指具有下列情形之一,需要卫生行政部门加以严格控制管理的医疗技术:(一)涉及重大伦理问题;(二)高风险;(三)安全性、有效性尚需经规范的临床试验研究进一步验证;(四)需要使用稀缺资源;(五)卫生部规定的其他需要特殊管理的医疗技术。

[0003] 在医疗机构中,需要对不同种类的医疗器械进行消毒,但是现有清洗机清洗效果差,且医疗器械表面的附着物不易去除。因此,为解决上述问题,特提供一种新的技术方案。

实用新型内容

[0004] 本实用新型的目的在于为了克服现有技术的不足,提供了一种医疗器械清洗装置。

[0005] 本实用新型是通过以下技术方案实现:

[0006] 一种医疗器械清洗装置,包括清洗机本体,所述清洗机本体内部设有清洗网,所述清洗机本体两侧通过滑套与导向杆相连接,所述导向杆上、下两侧设有减震弹簧,所述减震弹簧下端与第一限位环相接触,上端设有第二限位环相接触,所述清洗机本体下端设有偏振电机。

[0007] 作为本实用新型的优选技术方案,所述滑套与清洗机本体之间固定连接。

[0008] 作为本实用新型的优选技术方案,所述第一限位环、第二限位环直径相同。

[0009] 作为本实用新型的优选技术方案,所述偏振电机与清洗机本体之间为可拆卸连接。

[0010] 与现有的技术相比,本实用新型的有益效果是:本实用新型结构简单,设计合理,本实用新型设置偏振电机、滑套与减震弹簧,这样使用时,将医疗器械放置在清洗网内,然后将清洗网放置在清洗机内,然后启动偏振电机,此时清洗机通过两侧滑套沿着导向杆上下方向的高速振动,实现清洗机内部的消毒液对医疗器械进行冲洗,这样能够清除医疗器械表面的附着物,提高了清洗效果。

附图说明

[0011] 图1为本实用新型的结构示意图。

[0012] 图中:1.清洗机本体;2.滑套;3.导向杆;301.第一限位环;302.第二限位环;4.减震弹簧;5.偏振电机。

具体实施方式

[0013] 为了使本实用新型的目的、技术方案及优点更加清楚明白,以下结合附图及实施例,对本实用新型进行进一步详细说明。应当理解,此处所描述的具体实施例仅仅用以解释本实用新型,并不用于限定本实用新型。

[0014] 请参阅图 1,图 1 为本实用新型的结构示意图。

[0015] 一种医疗器械清洗装置,包括清洗机本体 1,所述清洗机本体 1 内部设有清洗网 6,所述清洗机本体 1 两侧通过滑套 2 与导向杆 3 相连接,其中所述滑套 2 与清洗机本体 1 之间固定连接。所述导向杆 3 上、下两侧设有减震弹簧 4,所述减震弹簧 4 下端与第一限位环 301 相接触,上端设有第二限位环 302 相接触,其中所述第一限位环 301、第二限位环 302 直径相同。所述清洗机本体 1 下端设有偏振电机 5,其中所述偏振电机 5 与清洗机本体 1 之间为可拆卸连接,这样便于偏振电机 5 的安装与拆卸。

[0016] 其具体实施方式为:这样使用时,将医疗器械放置在清洗网 6 内,然后将清洗网 6 放置在清洗机内,然后启动偏振电机 5,此时清洗机通过两侧滑套 2 沿着导向杆 3 上下方向的高速振动,实现清洗机内部的消毒液对医疗器械进行冲洗,这样能够清除医疗器械表面的附着物,提高了清洗效果。

[0017] 以上所述仅为本实用新型的较佳实施例而已,并不用以限制本实用新型,凡在本实用新型的精神和原则之内所作的任何修改、等同替换和改进等,均应包含在本实用新型的保护范围之内。

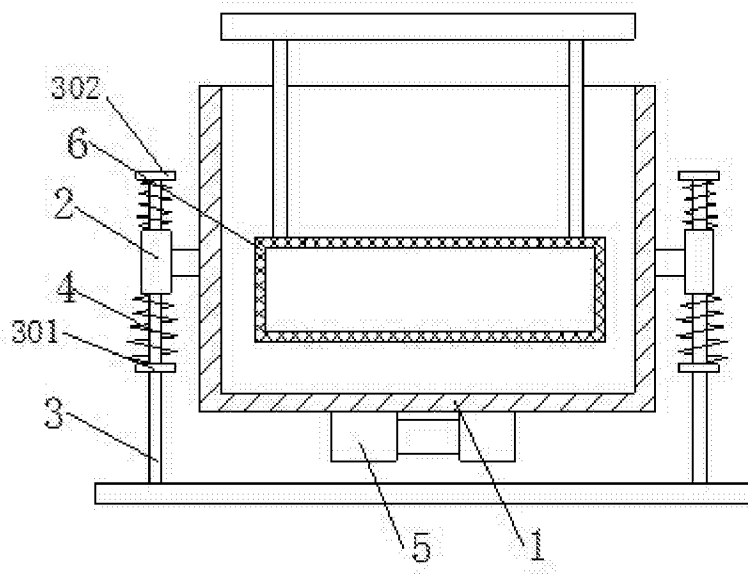


图 1