

(19) 日本国特許庁(JP)

(12) 公開特許公報(A)

(11) 特許出願公開番号

特開2004-174282

(P2004-174282A)

(43) 公開日 平成16年6月24日(2004.6.24)

(51) Int. Cl.⁷

A63F 7/02

F I

A63F 7/02 326Z

A63F 7/02 334

テーマコード(参考)

2C088

審査請求 有 請求項の数 2 O L (全 18 頁)

(21) 出願番号 特願2004-43471 (P2004-43471)
 (22) 出願日 平成16年2月19日(2004.2.19)
 (62) 分割の表示 特願平9-78969の分割
 原出願日 平成9年3月12日(1997.3.12)

(71) 出願人 000144153
 株式会社三共
 群馬県桐生市境野町6丁目460番地
 (74) 代理人 100084227
 弁理士 今崎 一司
 (72) 発明者 鶴川 詔八
 群馬県桐生市相生町1の164の5
 Fターム(参考) 2C088 BC47 EA10 EA26

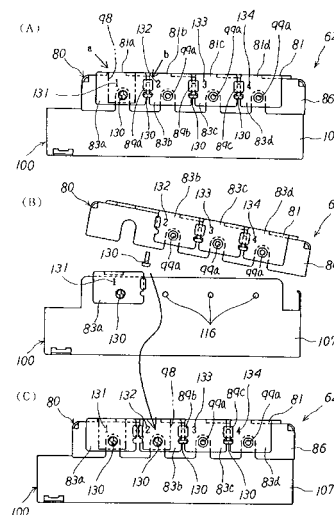
(54) 【発明の名称】 遊技機の基板収納ボックス

(57) 【要約】

【課題】 回路基板を検査する場合でも、迅速に防犯効果の高い基板収納ボックスを復元することができる遊技機の基板収納ボックスを提供する。

【解決手段】 蓋体80に形成された複数の取付片部83a~83dの連結部位である連結部81a~81d及び連結片89a~89cを切断しない限りその固着状態を解除することができないワンウェイネジ130でボックス本体100と蓋体80を固着したので、出荷納入後に回路基板61を検査する場合でも、連結部位を順次切断した後に、取付片部83b~83dをワンウェイネジ130で順次固着することにより、別の新しい回路基板ボックスに取り替えることなく、迅速に防犯効果の高い回路基板ボックス62を復元することができる。

【選択図】 図10



【特許請求の範囲】**【請求項 1】**

回路基板を収納する基体及び蓋体を備えた遊技機の基板収納ボックスにおいて、前記蓋体の端辺には、その先端側に固着部位をそれぞれ有する複数の取付片部が並設される一方、前記基体には、前記複数の取付片部の固着部位にそれぞれ対応する固着部が設けられ、

前記取付片部に形成される連結部位を切断しない限り前記基体と蓋体とを分離できないように一对の前記固着部位と固着部とを固着する固着部材を設け、

前記連結部位は、取付片部の固着部位までの途中位置に形成される第一連結部位と、隣り合う取付片部相互間を連結する第二連結部位と、から構成され、

前記複数の取付片部のうち、前記固着部材によって固着部位と固着部とが固着された使用順序の早い取付片部に形成される前記第一連結部位及び第二連結部位を切断して前記基体と蓋体とを分離し、使用順序が次位の取付片部に対応する固着部位と固着部とを固着部材で固着して前記基体と蓋体とが再度分離できないようにすることを特徴とする遊技機の基板収納ボックス。

【請求項 2】

前記第一連結部位には、各取付片部の使用順序を表示する表示を形成したことを特徴とする請求項 1 記載の遊技機の基板収納ボックス。

【発明の詳細な説明】**【技術分野】****【0001】**

本発明は、回路基板を被覆状態にて収納する遊技機の基板収納ボックスに関するものである。

【背景技術】**【0002】**

従来、パチンコ遊技機やスロットマシンには、多くの回路基板が設けられている。特に、遊技動作を制御する遊技制御回路基板には、マイクロコンピュータを構成する MPU、ROM、RAM 等の電子素子が多数実装されている。そして、遊技動作を制御するプログラムが格納される ROM を交換することにより、多くの場合、異なる遊技内容を実現することが可能である。このため、遊技制御回路基板は、通常、不正行為を防止するために樹脂製のボックス内に収納して設けられていた。この基板収納ボックスは、回路基板を取り付けたボックス本体と、その上方を覆う蓋体と、から構成され、該蓋体がワンウェイネジでボックス本体に固着されることにより、基板収納ボックス自体を破壊しない限り開放できない構成となり、回路基板に対する不正（ジャンパー配線を接続したり、電子部品を実装したりする不正工作）を防止する防犯効果を高めていた。

【発明の開示】**【発明が解決しようとする課題】****【0003】**

ところが、上記従来の基板収納ボックスでは、出荷納入後に回路基板を検査する際、基板収納ボックスを破壊する必要があったので、一回の検査で別の新しい基板収納ボックスに取り替えなければならなかった。本発明は、上記した事情に鑑みなされたもので、その目的とするところは、回路基板を検査する場合でも、別の新しい回路基板ボックスに取り替えることなく、迅速に防犯効果の高い基板収納ボックスを復元することができる遊技機の基板収納ボックスを提供することにある。

【課題を解決するための手段】**【0004】**

上記目的を達成するために本発明の請求項 1 が採用した解決手段は、図 1、図 7、及び図 10 に示すように、回路基板（遊技制御回路基板 61）を収納する基体（ボックス本体 100）及び蓋体 80 を備えた遊技機（弾球遊技機 1）の基板収納ボックス（回路基板ボ

10

20

30

40

50

ックス62)において、前記蓋体80の端辺には、その先端側に固着部位(取付穴99a)をそれぞれ有する複数の取付片部83a~83dが並設される一方、前記基体(ボックス本体100)には、前記複数の取付片部83a~83dの固着部位(取付穴99a)にそれぞれ対応する固着部(取付穴116)が設けられ、前記取付片部83a~83dに形成される連結部位(連結部81a~81d,連結片89a~89c)を切断しない限り前記基体(ボックス本体100)と蓋体80とを分離できないように一对の前記固着部位(取付穴99a)と固着部(取付穴116)とを固着する固着部材(ワンウェイネジ130)を設け、前記連結部位は、取付片部83a~83dの固着部位(取付穴99a)までの途中位置に形成される第一連結部位(連結部81a~81d)と、隣り合う取付片部83a~83d相互間を連結する第二連結部位(連結片89a~89c)と、から構成され、前記複数の取付片部83a~83dのうち、前記固着部材(ワンウェイネジ130)によって固着部位(取付穴99a)と固着部(取付穴116)とが固着された使用順序の早い取付片部に形成される前記第一連結部位及び第二連結部位を切断して前記基体(ボックス本体100)と蓋体80とを分離し、使用順序が次位の取付片部に対応する固着部位(取付穴99a)と固着部(取付穴116)とを固着部材(ワンウェイネジ130)で固着して前記基体(ボックス本体100)と蓋体80とが再度分離できないようにすることを特徴とする。

10

【0005】

本発明の請求項2が採用した解決手段は、図4及び図9に示すように、前記第一連結部位(連結部81a~81d)には、各取付片部の使用順序を表示する表示131~134を形成したことを特徴とする。

20

【発明の効果】

【0006】

請求項1の発明においては、出荷納入後に回路基板61を検査する場合でも、使用順序の早い取付片部83aの第一連結部位81a及び第二連結部位89aを切断して基体(ボックス本体100)と蓋体80とを分離して検査し、その後、使用順序が次位の取付片部83b~83dに対応する一对の固着部位(取付穴99a)と固着部(取付穴116)とを固着部材(ワンウェイネジ130)で順次固着することにより、別の新しい回路基板ボックスに取り替えることなく、再度防犯効果の高い回路基板ボックス62に復元することができる。さらに、複数回検査しても防犯効果を高く維持することができる。また、このような構成では、複数の取付片部83a~83dを蓋体80に集約的に設けることにより、固着状態にある取付片部が一瞥できるので、回路基板ボックス62の開閉作業が容易になり、検査の迅速化を招来することができる。

30

【0007】

また、請求項2の発明においては、検査における切断順序が分かり易く、結果的に回路基板ボックス62の開閉作業が容易になり、検査の迅速化を招来することができる。

【発明を実施するための最良の形態】

【0008】

以下、図面を参照して、本発明の実施形態について説明する。まず、図1及び図2を参照して弾球遊技機1の全体の構成について説明する。図1は、実施形態に係る弾球遊技機1の正面図であり、図2は、弾球遊技機1の背面図である。

40

【0009】

弾球遊技機1は、縦長な方形状に枠組み形成される外枠2と、該外枠2の一側に開閉自在に軸支され且つ弾球遊技機1の主要構成部のほぼすべてが集約して設けられる枠基体3と、該枠基体3の前面上部に開閉自在に設けられるガラス板保持枠4と、から構成されている。枠基体3に設けられる主要構成部としては、ガラス板保持枠4、遊技盤40、上皿12、灰皿21を含む下皿18、操作ハンドル22、機構板50、打球発射装置71がある。また、図示の実施形態では、弾球遊技機1の側方に遊技者に遊技玉を貸し出すためのユニット装置としてのカードユニット装置30が付設されている。

【0010】

50

ガラス板保持枠4には、後述する遊技盤40の遊技領域をほぼ透視し得る円形透視窓5が開設され、該円形透視窓5の裏面からガラス板が装着されている。また、ガラス板保持枠4には、円形透視窓5の外周に沿って、その上部に装飾LED7が、その左右両側方に装飾蛍光灯6a・6bが設けられている。この装飾LED7や装飾蛍光灯6a・6bは、遊技状態に応じて点灯又は点滅されるものであり、特別の遊技状態の発生時や継続時を遊技者に報知すると共に遊技の雰囲気盛り上げるものである。また、ガラス板保持枠4の軸支側上部には、払い出すべく景品玉が不足したことを報知する玉切れLED8や、入賞玉の発生に基づいて所定個数の景品玉が払い出されたことを報知する払出LED9が設けられ、更に、ガラス板保持枠4の上部左右に遊技の進行に応じた効果音を発生するスピーカ10a・10bが設けられている。なお、上記した構成のうち、装飾LED7や玉切れLED8及び払出LED9は、複数のLEDがプリント配線基板上に実装されるように構成されるものであるが、このプリント配線基板を金属ベースプリント配線基板で構成することにより、LEDから発生される熱の放熱効果を高めることができる。

10

【0011】

次に、ガラス板保持枠4の下部で開閉自在に取り付けられる上皿12の構成について説明すると、上皿12は、合成樹脂製の上皿開閉板11の表面に複数の合成樹脂製部材を組合せた皿部材を固着することにより構成されている。上皿開閉板11には、その開放側の上端に玉抜き操作レバー16が設けられている。この玉抜き操作レバー16は、左右方向に移動可能に設けられ、図示しないスプリングの付勢力に抗して一方向に移動させることにより、上皿12に貯留されていた玉を上皿開閉板11の裏面に形成される玉抜き路(図示しない)を流下させて下皿24に誘導するものである。また、上皿12には、その内部に圧電ブザー17が内蔵されている。この圧電ブザー17は、遊技玉の貸出異常が生じたとき(例えば、ピッ、ピッ、ピッという連続音)、あるいは遊技玉の貸出時(例えば、100円相当の遊技玉が払い出される毎にピーという音)に、その旨を報知する報知音が発生されるものである。

20

【0012】

上記した上皿12について、さらに詳細に説明すると、上皿12は、その上流側に形成される賞球払出口14とその下流側に形成される打球供給口15とを連絡するように貯留整列路13が形成されており、その貯留整列路13の中程底面裏面に上皿玉検出器(図示しない)が設けられている。この上皿玉検出器は、上皿12に残留する打玉を検出するものである。また、上皿12には、弾球遊技機1に隣接して設けられるカードユニット装置30を介して遊技玉を借り受ける際に操作する操作部が設けられている。なお、この操作部は、玉貸スイッチ、返却スイッチ、自動玉貸スイッチ、度数表示LED、及び自動玉貸表示LED(共に図示しない)から構成されている。玉貸スイッチは、カードユニット装置30によって遊技玉を借り受ける際に操作するものである。返却スイッチは、遊技終了の際にカードユニット装置30のカード挿入口33に差し込まれたカードを返却するためのものである。度数表示LEDは、カードユニット装置30のカード挿入口33に差し込まれたカードの残額が表示されるものである。また、自動玉貸スイッチは、借り受けるべき遊技玉を前記玉貸スイッチを操作して行うマニュアルモードと、上皿12の打玉の残量が前記上皿玉検出器によって検出されなくなったときに自動的に遊技玉を払い出す自動モードと、のいずれかのモードに設定するものであり、自動モータが選択設定されているときには、自動玉貸表示LEDが点灯している。

30

40

【0013】

しかして、後述する遊技盤40の遊技内容において大当り遊技状態が発生すると、短時間に多量の入賞玉を獲得するチャンスがある。このように大当り遊技状態という遊技者にとって極めて大きなチャンスは、上皿12の残留玉がほとんどなくなった時点で発生する場合もあり、このような場合、続けて打玉を発射させて打玉を可変入賞球装置42の特定入賞領域に入賞させる必要があるにも拘らず、打玉が上皿12に残存しないので、慌てて玉貸スイッチを操作して遊技玉を借り受けなければならない。しかし、玉貸スイッチを操作してから遊技玉が払い出され、しかもその玉が発射されて可変入賞球装置42の特定入

50

賞領域に到達するまでに多少の時間がかかるため、その時間の中に有利なチャンス（継続権の成立）を逃してしまうという不都合があるが、本実施形態においては、自動玉貸スイッチを自動モードに設定しておけば、上皿玉検出器 18 が打玉の不存在を検出した時点で自動的に遊技玉を上皿 12 に払い出すので、上記したような不都合は生じない。なお、上皿 12 として上記した制御を行わないならば、上皿玉検出器及び自動玉貸スイッチを省略したもので良い。

【0014】

また、枠基体 3 の下部に取り付けられる下皿 18 は、前記上皿 12 から溢れた賞球であって余剰玉通路（図示しない）を介して余剰玉払出口 19 から排出される余剰の賞球を貯留するものであり、その下皿 18 の前面壁には、玉抜き操作レバー 20 がスライド可能に取り付けられるようになっている。この玉抜き操作レバー 20 を操作することにより、下皿 18 に貯留されていた賞球を下方に玉抜きして持ち運び可能な玉箱に移し替えることができる。また、下皿の左側には、灰皿 21 が設けられ、右側には、操作ハンドル 22 が設けられている。操作ハンドル 22 は、後述する打球発射装置 71 の発射装置モータ 72 の駆動を開始せしめるメインスイッチ及びタッチアンテナ（共に図示しない）を内蔵していると共に、弾発力を調節するものである。

10

【0015】

弾球遊技機 1 の正面構造は、概ね上記した通りであるが、図示の実施形態では、弾球遊技機 1 にカードユニット装置 30 が隣接されている。このカードユニット装置 30 は、前記上皿 12 の上面に設けられる前述した操作部を操作することにより作動されるものである。しかして、カードユニット装置 30 は、使用可能状態であるか否かを表示する使用可能表示器 31 と、当該カードユニット装置 30 がいずれの側の弾球遊技機 1 に対応しているか否かを表示する連結台方向表示器 32 と、記録媒体としての磁気カードを挿入するカード投入口 33 とが設けられている。そして、このように構成されるカードユニット装置 30 は、独自の制御回路によって制御されるものであるが、上皿 12 に設けられる玉貸スイッチ、返却スイッチ、及び度数表示 LED や、後述する制御基板ボックス 64 内に収納された賞球払出制御基板 63 と接続されている。なお、カードユニット装置 30 を弾球遊技機 1 に内蔵しても良い。なお、本実施形態においては、遊技者に遊技玉を貸し出すためのユニット装置としてカードユニット装置 30 を例示したが、例えば、紙幣等を挿入し得るユニット装置であっても良い。

20

30

【0016】

次に、遊技盤 40 の正面構造について説明すると、遊技盤 40 は、前記枠基体 3 の裏面側に一体的に形成される遊技盤収納枠（図示しない）に収納固定されるべく、ほぼ正方形状の合板により形成され、その表面には、円形うず巻き状に誘導レール（図示しない）が取り付けられ、該誘導レールの内側が遊技領域とされて発射された打玉が落下するものである。遊技領域には、図示の場合、ドラム状可変表示装置 41 や可変入賞球装置 42 やドラム状可変表示装置 41 の可変表示を許容する始動入賞口 43 が設けられると共に、単に打玉を入賞とする入賞口 44・45、打玉の流下方向及び速度を変化せしめる風車又は多数の障害釘が設けられ、また、遊技領域の最下方には、いずれの入賞領域にも入賞しない打玉が取り込まれるアウト口 46 が設けられている。

40

【0017】

一方、弾球遊技機 1 の裏面側には、図 2 に示すように、機構板 50 が開閉自在に設けられている。機構板 50 の中央には窓開口 51 が開設され、該窓開口 51 からは、前記遊技盤 40 の裏面に取り付けられた入賞玉集合カバー 52 が貫通されている。入賞玉集合カバー 52 には、中継基板 53 と、ドラム表示制御回路基板 54 を備えた前記ドラム状可変表示装置 41 と、が設けられている。なお、各基板 53・54 は、相互間で接続されている。また、中継基板 53 には、遊技盤 40 上の各種電気部品が接続されると共に、後述する遊技制御回路基板 61 が接続されている。一方、ドラム表示制御回路基板 54 には、前記可変表示装置 41 を構成する各種電気部品（ドラムモータ、ドラムランプ、ドラムセンサ等）が接続されると共に、遊技制御回路基板 61 が接続されている。

50

【0018】

また、前記機構板50には、発生した入賞玉に基づいて所定個数の賞球を払い出す玉タンク55と、賞球払出装装置56と、玉タンク55内の玉を賞球払出装装置56に送る玉整列レール57、カーブ樋58、及び通路体59と、玉止め部材60a及び入賞玉排出ソレノイド60bを備えた入賞玉処理装置60と、遊技制御回路基板61を収納した回路基板ボックス62と、賞球払出制御基板63を収納した制御基板ボックス64と、ユニット中継基板65を収納した中継基板ボックス66と、ターミナル基板67を収納したターミナル基板ボックス68と、が設けられている。遊技制御回路基板61は、CPU、RAM、及びROMを備えてドラム式可変表示装置41や可変入賞球装置42等の遊技装置の遊技動作を制御するものである。賞球払出制御基板63は、賞球払出装装置56の動作を制御するものである。ユニット中継基板65は、弾球遊技機1とカードユニット装置30との配線の中継するものである。ターミナル基板67は、遊技制御回路基板61に電源を供給するものである。また、弾球遊技機1の裏面には、上記した機構板50以外の領域に、装飾制御基板69を収納した制御基板ボックス70と、発射装置モータ72を備えた打球発射装置71とが設けられている。装飾制御基板69は、遊技制御回路基板61からの指令又はデータに基づいて弾球遊技機1の前面に設けられる電氣的装飾部品(ランプ等)の動作を制御するものである。

10

【0019】

なお、上記した各種基板及び装置には、所定の配線を接続するためのコネクタが設けられており、特に、ターミナル基板ボックス68に収納されるターミナル基板67は、遊技制御回路基板61に電源を供給するだけでなく、弾球遊技機1に設けられる各種電氣的装置、例えば、上記した各基板及び打球発射装置71にも電源を供給すると共に、弾球遊技機1の内部での信号線の中継、あるいは弾球遊技機1と外部との信号線の中継を行うための端子も設けられている。

20

【0020】

次に、各種制御用の回路基板を収納してなる基板ボックスの構成について回路基板ボックス62を例に挙げて説明する。回路基板ボックス62は、図3に示すように、前記遊技制御回路基板61を内部に収納する蓋体80及びボックス本体100の組付体からなり、この組付体が取付台120を介して前記機構板50に取り付けられて構成される。まず、ボックス62内に収納される遊技制御回路基板61について図6を参照して説明する。回路基板61は、図6に示すように、長形状のプリント配線基板によって構成されており、その上面の大部分はROM等の電子部品73を実装する電子部品実装領域74として形成される一方、幅方向一側の領域がコネクタ75を実装するコネクタ実装領域76として形成されている。また、回路基板61には、幅方向一側の両端に止め穴77が穿設される一方、幅方向他側の両端には係合穴78が穿設されている。なお、回路基板61の上面及び下面における止め穴77の外周には、メッキ部79が設けられている。このメッキ部79は、回路基板61を後述の本体枠107にビス119止めする際、回路基板61のグラウンドライン61aと本体枠107とを導通させるためのものであり、ボックス62内で発生する静電気から回路基板61を保護するようになっている。

30

【0021】

蓋体80は、図4に示すように、透視性を有する上板81と、金属製の蓋枠86と、透視性及び導電性を有する導電板94と、を備えている。上板81は、透明合成樹脂の長方形板からなり、その下面側の外周端部には、所定間隔を置いて複数の溶着突起82が突設されている。また、上板81の長手方向の両端には、複数(実施形態中では、4つ)の取付片部83a~83dが並設されている。取付片部83a~83dには、相互間を連結する連結片89a~89cが一体成形されている。なお、各取付片部83a~83d間には、スリット状の溝が形成され、連結片89は、取付片部83a~83dの外壁面から突出した状態で設けられている。連結片89の上方に位置する上板81の上壁部分には、溝部92が形成され、これによって各取付片部83a~83dと対応する上板81の上壁部分は、切断可能な連結部81a~81dとして形成されている。また、取付片部83a~8

40

50

3 dには、それぞれ取付穴99 aが穿設されると共に、その取付穴99 aの穿設部分を含む内壁側には係合突起99 bが形成されている(図7(B)参照)。なお、この係合突起99 bは、後述する蓋枠86側の切欠部86 bとの係合により上板81と蓋枠86との取り付け強度を向上させると共に、ボックス本体100との組み付け状態でその内向面(係合突起99 bの先端面)が後述する本体枠107の側壁外面と当接して隙間をなくすことにより、取付穴99 aを止めるワンウェイネジ130の切断を防止するようになっている。また、取付片部83 a~83 d及び取付片部83 a~83 dと対応する上板81の上壁面には、図9(A)及び図10に示すように、それぞれ復元示唆用に「1~4」の刻印131~134が施されている。具体的には、取付片部83 aに対応するものが「1」の刻印131であり、取付片部83 bに対応するものが「2」の刻印132であり、取付片部83 cに対応するものが「3」の刻印133であり、取付片部83 dに対応するものが「4」の刻印134である。なお、取付片部83 a~83 dは、上板81の長手方向の両端で非対称に設けられている。例えば、長手方向一端の取付片部83 aと対向する位置には、長手方向他端の取付片部83 dが配されており、長手方向一端の取付片部83 dと対向する位置には、長手方向他端の取付片部83 aが配されている。また、上板81の上面側の一部には、凹部85が形成されており、該凹部85には復元示唆シール84が貼着されている。復元示唆シール84には、図9(B)に示すように、回路基板ボックス62を開放した後に再度閉塞状態に復元する手順と、機種名(図9(B)中には「A」と記載)と、が記されている。なお、機種名シールを別途設けた構成としてもよい。また、回路基板ボックス62の復元手順は後で詳述する。

10

20

【0022】

蓋枠86は、上面に開口部87を有すると共に、その外周縁部には全周に亘って側壁を有する形状となっている。なお、幅方向の一側壁は、その他の側壁に比べて下方に突出して設けられ、回路基板61の収納状態で電子部品実装領域74とコネクタ実装領域76とを蓋枠86の内外に仕切る仕切り壁86 aとして形成されている(図7(A)参照)。開口部87以外となる残りの上面領域には、上板81側の複数の溶着突起82を個々に挿通する挿通穴88が複数穿設され、長手方向両端の側壁には、上板81との組み付け状態で取付片部83 a~83 dの各係合突起99 bを個々に係止する切欠部86 bが並設されている。一方、仕切り壁86 aが形成された幅方向側壁には、収納する回路基板61からの発熱を外部に放出するための放熱穴91が穿設されている。また、仕切り壁86 aが形成さ

30

【0023】

導電板94は、上板81と同様に透明合成樹脂の長方形板からなり、その上面側には黒色塗装を施した導電性繊維95が全域に接合して設けられている。導電板94の外周端部には、蓋枠86に穿設された挿通穴88と同様に、上板81側の溶着突起82を個々に挿通する挿通穴96が複数穿設されている。ここで、導電性繊維について簡単に説明すると、導電性繊維は、大きく分けて金属製(銅、黄銅、ニッケル、アルミニウム等)のフィラメントを網状に織ったものと、合成繊維に導電性粒子(銅、カーボン等)を塗布又は含浸させたものと、があり、いずれの種類

40

【0024】

なお、本実施形態では、透明合成樹脂板に導電性繊維95を接合することで導電板94を構成しているが、導電板の構成はこれに限定するものではなく、透明合成樹脂板に導電性繊維を埋設して導電板(俗にCRTフィルターなどともいう)を構成してもよい。この

50

場合、その透明合成樹脂板を濃色とすることにより透視性を向上させることができる。また、透明導電層の形成によって導電板を構成してもよい。この透明導電層について簡単に説明すると、透明導電層は、金、白金、銀、錫、アルミニウム、ニッケル、パラジウム、あるいはアンチモン等の金属や酸化インジウムあるいは酸化錫等の金属酸化物、又はこれらの混合物を真空蒸着、スパッタリング、イオンプレーティング、CVD等の方法により導電性と透視性を有する厚みの層として樹脂材等の表面に形成されるものである。透明導電層の厚みは、通常5~1000nm程度であり、その電気伝導性は、10000 / 以下、好ましくは1000 / 以下の電気抵抗率が適当である。

【0025】

しかして、蓋体80は、図5(A)(B)に示すように、蓋枠86の挿通穴88及び導電板94の挿通穴96を挿通した上板81の溶着突起82が超音波溶着されることで、上板81、蓋枠86、及び導電板94の組付体として構成されている。また、このような溶着突起82の溶着により、導電板94の導電性繊維95は、蓋枠86と確実に導通される。なお、溶着突起82の溶着において、上板81(溶着突起82)と導電板94とを同一素材で形成した場合には、溶着突起82の溶着部分が導電板94に混じり合い、より一層強固な溶着が可能になる。また、蓋体80の組み付け方法は、超音波溶着以外にも熱溶着したり、溶剤又は接着剤を用いてもよい。また、このような蓋体80の組み付け状態において、上板81側の係合突起99bは、蓋枠86側の切欠部114と係合した状態にある。また、上板81の上面と蓋枠86の側面との間には、長方形のホログラムシール98が貼着されており、これによって蓋体80の組み付け状態が担保されている。

【0026】

一方、ボックス本体100は、図6に示すように、透視性を有する底板101と、金属製の本体枠107と、を備えている。底板101は、透明合成樹脂の長方形板からなり、その上面側には、回路基板61の下面を支承するためのフランジ片102が四隅近傍部及び幅方向の両端中央部に立設されている。なお、幅方向一側の二隅近傍部に立設されたフランジ片102には、後述する係合片113との干渉を逃がすためのスリット部103が形成されている。一方、底板101の下面側には、本体枠107との間で所定間隔を保持するためのフランジ片104が立設されている。また、底板101には、幅方向他側の各隅角部及び長手方向一側のほぼ中央部にそれぞれ切欠部105a・105b・106が穿設されている。切欠部105a・105bは、回路基板61のビス止め部分との干渉を逃がすための切り欠きであり、切欠部106は、取付台120への取り付け状態で後述する係合突起124との干渉を逃がすための切り欠きである。

【0027】

本体枠107は、下面に開口部108を有すると共に、その外周縁部には全周に亘って側壁を有する形状となっている。開口部108の内周縁部には、その幅方向両側に断面L字状をなす係合片109が所定の条設長さで形成され、内周縁部の長手方向一側には、係止穴110aを穿設した係止片110が形成されている。また、開口部108以外となる残りの下面領域には、楕円形状をなす複数の透視穴111が穿設されている。下面領域における幅方向一側の両端には、取付穴112aを穿設した取付片112が形成され、下面領域における幅方向他側の両端には、係合突起113aを備えた係合片113が形成されている。また、上記した係合片109は、後で詳述する取付台120への取り付け時に取付台120側の係合レール121と係合し易いように先端部分が若干下方に折曲されている。

【0028】

一方、本体枠107の幅方向一側壁には、取付穴114aを穿設した取付片114が断面L字状をなして内向側に折曲形成されると共に、複数の放熱穴115が穿設されている。本体枠107の長手方向の両側壁には、上板81側の各取付片部83a~83dの取付穴99aと対応する複数(4つ)の取付穴116が穿設されている。また、本体枠107の幅方向の両側壁には、その長手方向の両端部に補強片118が延設されている。この補強片118は、延設部分から内向側に折曲されることで本体枠107の長手方向両側壁を

内側から押さえ、本体枠 107 の強度を向上するようになっている。また、側壁間の隙間を塞ぐので、側壁間を広げて不正に改造しようとしてもできない。なお、このような補強片は、本体枠 107 に限らず蓋枠 86 側に設けてもよい。

【0029】

しかして、上記した蓋体 80 及びボックス本体 100 は、以下に示す組み付けによって回路基板 61 を収納した組付体（回路基板ボックス 62）として構成される。まず、回路基板 61 と底板 101 とを重畳して本体枠 107 に装着する。そして、回路基板 61 の係合穴 78 に係合片 113 の係合突起 113a を挿通する一方、回路基板 61 の止め穴 77 を取付片 112 の取付穴 112a にビス 119 止めすることで、底板 101 を挟んで本体枠 107 に回路基板 61 を固定する。また、このような回路基板 61 の取り付け固定において、止め穴 77 と取付穴 112a との穴位置を合わせる際、回路基板 61 が若干ズレることによって係合突起 113a と係合穴 78 とが係合し、ビス止めされない回路基板 61 の幅方向一側も固定される。

10

【0030】

次に、上面が開放しているボックス本体 100 に蓋体 80 を被せる。このとき、蓋体 80 の仕切り壁 86a は、回路基板 61 の電子部品実装領域 74 とコネクタ実装領域 76 とを蓋枠 86 の内外に仕切った状態にある。これにより、蓋体 80 を取り外すことなく、コネクタ 75 への配線取り付け及び配線取り外しが可能になる。そして、図 4 及び図 6 に示す B 方向において、蓋枠 86 の取付穴 90 と本体枠 107 の取付穴 114a とをビス 93 で共締めし、そのビス 93 止め部分を長形状のホログラムシール 98 で封印する。また、図 4 及び図 6 に示す A・C の 2 方向において、取付片部 83a の取付穴 99a と本体枠 107 の取付穴 116 とをワンウェイネジ（ビス）130 で共締めし（図 7（B）参照）、そのビス 130 止め部分を長形状のホログラムシール 98 で封印する。これにより、蓋体 80 とボックス本体 100 との内部空間に回路基板 61 を止着状態にて収納した組付体（回路基板ボックス 62）が構成される。また、このような蓋体 80 とボックス本体 100 との組み付け状態において、各取付片部 83a～83d 間のスリット状溝には、ワンウェイネジ 130 が螺着されずに予備的に取り付けられている。なお、ワンウェイネジ 130 は、ネジ 130 締め方向にしか回らない特殊なネジであり、一旦締め付けるとネジ 130 を破壊しない限り取り外すことができない。具体的には、図 8 に示すように、その頭部 130a に設けられたネジ溝が当接面部 130b と凹部 130c とから構成されている。これにより、マイナスドライバーでネジ 130 締めを行う場合には、マイナスドライバーが当接面部 130b と当接することで、一方向（図 8（A）の時計回り方向）に頭部 130a が回転してネジ 130 締めが行われる。一方、マイナスドライバーで頭部 130a を他方向（図 8（A）の反時計回り方向）に回転させてネジ 130 を取り外そうとした場合には、マイナスドライバーが凹部 130c に入り込んで滑ってしまい頭部 130a を回転させることができず、ひいてはネジ 130 を取り外すことができない。

20

30

【0031】

また、上記した蓋体 80 及びボックス本体 100 の組み付けを行うビス 93・130 は、それぞれ螺着状態で蓋枠 86 の側壁面に入り込む構成となっている。このため、ビス 93・130 止め部分を封印するホログラムシール 98 は、突起のない平坦面上に貼付され、シール 98 の剥れ及び損傷が防止できると共に、シール 98 に対する不正行為の判別が容易になる。ここで、ホログラムシールについて簡単に説明すると、ホログラムシールは、ホログラム層と光反射層と接着剤層とを備え、ホログラム層に形成されるホログラム図柄を偽造困難な図柄に構成することで、不正行為に伴うシールの貼り替えを防止するようになっている。このホログラム図柄は、ホログラムシールの表面に入射したコヒーレント光（レーザー光）がホログラム層のエンボス面を透して光反射層に入り、光反射層からホログラム干渉光としてホログラムシールの外方に反射されることで形成される。また、ホログラムシールを剥した場合は、もう一度貼り直してもホログラム図柄が元の形状にならないので、剥した痕跡が残る。

40

【0032】

50

以上のように、回路基板ボックス62は、蓋体80とボックス本体100とのビス93・130止め部分をホログラムシール98で封印することにより回路基板61の被覆状態を担保している。また、ボックス62内に設けられた導電板94によって電磁シールド効果を奏し得るようになっていいる。さらに、回路基板ボックス62は、その上壁面を構成する上板81と導電板94、及び下壁面を構成する底板101をそれぞれ透視性を有する素材から形成することで、回路基板61の実装面(上面)及びハンダ面(下面)を外側から透視できるようにしている。このため、回路基板61に不正な工作(例えば、ジャンパー配線を接続したり、電子部品を実装したりする不正工作)が施された場合には、直ちにその不正工作が判るようになっていいる。

【0033】

次に、上記した回路基板ボックス62を機構板50に取り付けるための取付台120について図3を参照して説明する。取付台120は、図3に示すように、合成樹脂(金属でもよい)によって形成された長方形板からなり、その基板中央には断面逆L字状をなす一対の係合レール121が所定間隔を置いて条設されている。なお、係合レール121の条設方向は、取付台120の長辺部に沿った左右方向となっている。取付台120の各長辺部(前後端縁)には、基板面に対して直交するガイド片122が突設されている。取付台120の右側端部には、弾性変形する解除レバー123が形成されており、該解除レバー123の基部には、ボックス本体100側の係止穴110aと係合する係合突起124が突設されている。また、取付台120の基板面には、機構板50側の取付ボス(図示しない)に取付台120をビス止めするための止め穴125が穿設されている。

【0034】

しかして、上記した取付台120は、止め穴125を介して機構板50にビス止めされることで機構板50上の所定部位に固定される。また、この取付台120に回路基板ボックス62を取り付けるときには、取付台120に対してボックス62を左側方からスライド装着させる。このとき、取付台120側の係合レール121は、ボックス62側の係合片109と係合した状態にあり、ガイド片122は、ボックス62のスライド移動を案内する。そして、このようなボックス62のスライド移動によって取付台120側の解除レバー123が下方に弾性変形し、遂には、ボックス62側の係止穴110aが取付台120側の係合突起124と係合してボックス62の装着が完了する。一方、回路基板ボックス62を取付台120から取り外すときには、解除レバー123を下方に押して係止穴110aと係合突起124との係合を解除し、この状態からボックス62を左側方にスライドさせることで簡単に取り外すことができる。即ち、回路基板ボックス62は、機構板50にビス止め固定された取付台120に対して着脱自在な構成となっている。

【0035】

次に、上記した回路基板ボックス62を回路基板61の検査(出荷納入後にROMが正規のものか否かを検査する)等で開放した後に再度閉塞状態に復元する手順を図10に基づいて説明する。先ず、図10(A)に示す回路基板ボックス62の閉塞状態において、取付穴90に貼着されたホログラムシール98を剥した後にビス93を取り外し、また、取付片部83aに貼着されたホログラムシール98を剥した後に「1」の刻印131を目印に連結部81aと連結片89aとをニッパー等の切断工具で切断する。これにより、取付片部83aは、蓋体80から完全に分離され且つワンウェイネジ130によってボックス本体100に固着された状態となる。即ち、ボックス本体100に対する蓋体80の固着が全て解除されて、回路基板ボックス62の開放が可能になる。なお、このとき、取付片部83aは、係合突起99bが本体枠107の外壁面と当接した状態にあり、ボックス本体100への固着状態がより一層強固なものとなっている。そして、図10(B)に示すように、ボックス本体100から蓋体80を取り外して回路基板61の検査等を行う。また、このような蓋体80の取り外し時(取付片部83aの切断時)、各取付片部83a・83b間のスリット状溝に予備的に取り付けられたワンウェイネジ130が取り出される。その後、回路基板ボックス62を閉塞するときには、蓋体80をボックス本体100に被せた状態で、取付穴90にビス93を螺着し、その螺着部分に新しいホログラムシ

10

20

30

40

50

ル 98 を貼着する。また、取り出されたワンウェイネジ 130 を「2」の刻印 132 を目印に取付片部 83b の取付穴 99a に螺着する。これにより、取付片部 83b の取付穴 99a とこれに対応する本体枠 107 の取付穴 116 とがワンウェイネジ 130 によって共締めされる。そして、この取付片部 83b の共締め部分に新しいホログラムシール 98 を貼着することで、回路基板ボックス 62 が再度閉塞状態に復元される。

【0036】

その後、回路基板ボックス 62 を再度開放（2 回目の開放）して閉塞状態に復元する場合には、取付穴 90 に貼着されたホログラムシール 98 を剥した後にビス 93 を取り外し、「2」の刻印 132 を目印に連結部 81b と連結片 89b とを切断工具で切断することで、取付片部 83b を蓋体 80 から分離させて回路基板ボックス 62 を開放する。後は同様に、取付穴 90 にビス 93 を螺着してその螺着部分に新しいホログラムシール 98 を貼着し、また、取付片部 83b の切断に伴って取り出されたワンウェイネジ 130 を「3」の刻印 133 を目印に取付片部 83c の取付穴 99a に螺着し、新しいホログラムシール 98 を貼着する。これにより、回路基板ボックス 62 が再度閉塞状態に復元される。それ以降、回路基板ボックス 62 を開放（3 回目の開放）して閉塞状態に復元する場合には、取付穴 90 に貼着されたホログラムシール 98 を剥した後にビス 93 を取り外し、「3」の刻印 133 を目印に連結部 81c と連結片 89c とを切断工具で切断することで、取付片部 83c を蓋体 80 から分離させて回路基板ボックス 62 を開放し、取付穴 90 にビス 93 を螺着してその螺着部分に新しいホログラムシール 98 を貼着すると共に、取付片部 83c の切断に伴って取り出されたワンウェイネジ 130 を「4」の刻印 134 を目印に取付片部 83d の取付穴 99a に螺着して新しいホログラムシール 98 を貼着する。その後の回路基板ボックス 62 の開放（4 回目の開放）については、全ての取付片部 83a ~ 83d が蓋体 80 から切り離された状態となるため、回路基板ボックス 62 を開放するだけで閉塞状態に復元することはできない。

【0037】

ところで、上記した回路基板ボックス 62 の閉塞状態においては、連結部 81a ~ 81d 乃至連結片 89a ~ 89c を切断して取付片部 83a ~ 83d と上板 81 との連結を解除しない限り、回路基板ボックス 62 が開放できないようになっている。従って、回路基板 61 の検査以外で連結部 81a ~ 81d 乃至連結片 89a ~ 89c が切断されるような場合は、この切断により回路基板 61 に不正が行われたことが即座に且つ確実に判別できるため、回路基板ボックス 62 の防犯効果を高めることができる。また、回路基板ボックス 62 の構成では、上板 81 の溶着突起 82 を切り離しても、上板 81 は、取付片部 83a のビス 130 止めにより取り外すことができず、然も導電板 94 が回路基板 61 上に落ち込む。このため、溶着突起 82 を切り離した隙間から回路基板 61 に細工をしようとしても導電板 94 がそれを阻止する。また、ホログラムシール 98 を剥してビス 93 を外した場合には、ホログラムシール 98 の痕跡がしっかりと残るため不正が行われたことが即座に分かる。また、回路基板ボックス 62 の復元において、蓋体 80 のビス 130 止め箇所は、図 9 (A) に示すように、蓋体 80 を平面から見て対角線上になるように設定されている。このため、ビス 130 止め箇所を蓋体 80 の一側に偏らせることがないので、開放後に復元した回路基板ボックス 62 でも防犯効果の高さを維持することができる。

【0038】

以上のように、本実施形態に係る回路基板ボックス 62 は、ボックス本体 100 と蓋体 80 とを備え、ボックス本体 100 及び蓋体 80 のうち少なくとも一方には、ワンウェイネジ 130 により前記ボックス本体 100 と前記蓋体 80 とを固着状態に取り付ける第一の取付片部 83a と、該取付片部 83a を切り離して前記ボックス本体 100 と前記蓋体 80 との固着状態を解除する連結部 81a 及び連結片 89a と、該連結部 81a 及び連結片 89a の切断状態でワンウェイネジ 130 により前記ボックス本体 100 と前記蓋体 80 とを再び固着状態に取り付ける第二の取付片部 83b ~ 83d と、該取付片部 83b ~ 83d を切り離して前記ボックス本体 100 と前記蓋体 80 との固着状態を解除する連結部 81b ~ 81d 及び連結片 89b・89c と、が形成され、前記取付片部 83a ~ 83

dを集約的に設けたことを特徴とする。このように構成することにより、出荷納入後に回路基板61を検査する場合でも、取付片部83b~83dをワンウェイネジ130で固着することにより、別の新しい回路基板ボックスに取り替えることなく、再度防犯効果の高い回路基板ボックス62に復元することができる。また、このような構成では、複数の取付片部83a~83dを集約的に設けることにより、固着状態にある取付片部が一瞥できるので、回路基板ボックス62の開閉作業が容易になり、検査の迅速化を招来することができる。

【0039】

また、前記ワンウェイネジ130は、回路基板ボックス62に複数(3個)装備されると共に、前記取付片部83b~83dの切り離し毎に1つずつ取り出される構成としたので、蓋体80とボックス本体100との固着状態を解除する作業が容易になり、然も蓋体80とボックス本体100とを固着するためのワンウェイネジ130を事前に用意しておく必要がないので、回路基板ボックス62の復元作業が行い易くなる。

10

【0040】

また、前記取付片部83a~83dは、前記連結片89a~89cを介して並設され、前記ワンウェイネジ130は、前記連結片89a~89cが切断されることによって取り出される構成としたので、連結片89a~89cを切断した時点でボックス本体100と蓋体80とを固着するワンウェイネジ130が取り出されるので、ボックス本体100と蓋体80との固着作業及びその解除作業が容易になる。

【0041】

また、前記ボックス本体100及び前記蓋体80を固着状態とする前記取付片部83a~83dの外壁面が平坦になるようにし、その外壁面に封印部材(ホログラムシール98)を貼着したので、回路基板ボックス62の閉塞状態をホログラムシール98で担保することができ、また、そのホログラムシール98は、突起のない平坦面上に貼付されるのでシール98の剥れ及び損傷が防止できると共にシール98に対する不正行為の判別が容易になる。

20

【0042】

また、取付状態において、前記蓋体80が表面側になるように取り付けられ、その蓋体80にのみ前記取付片部83a~83dを形成したので、回路基板ボックス62の外壁面に取付片部83a~83dを配した構成となるので、取付片部83a~83dを切り離したことがよく分かる。

30

【0043】

また、前記連結片89a~89cは、その並設方向と直交する方向に切断し易い構造としたので、1つの連結片を切断する際、同時に他の連結片まで切断する虞がない。

【0044】

また、前記取付片部83a~83dは、平板状で且つ回路基板ボックス62の側面に沿って形成された構成としたので、取付片部83a~83dが突出しないので破損などを防止することができる。

【0045】

また、前記蓋体80は、金属製の蓋枠86と合成樹脂製の上板81とを備え、該上板81に前記取付片部83a~83dを形成したので、取付片部83a~83dを合成樹脂で形成することによりその切り離し作業を容易にすることができる一方、蓋体80の一部に金属を使用することで強度を向上することができる。また、このように蓋体80の一部に金属を使用することで、静電気に強い回路基板ボックス62を構成することができる。

40

【0046】

なお、上記した実施形態では、本発明における複数の取付部(取付片部83a~83d)の集約箇所を回路基板ボックスの2箇所(二側辺)としているが、この構成に限定するものではない。例えば、蓋体の一侧をボックス本体に対して回動自在に軸支し、その開放側の1箇所に取付部を集約的に設けてもよく、さらには2箇所以上の複数箇所に複数の取付部を集約して設けてもよい。また、集約して設ける部位についても特に限定しない。例

50

えば、回路基板ボックスの側面部分でなく上面部分でもよく、切り離し易いように外側に突出して設けたり、切断部を突出させてもよい。但し、本実施形態のように取付部を突出させずに設けた場合は、取付部を破損し難い構成とすることができる。また、取付部は切断後に回路基板ボックスの一部として残るようにしてもよいし、残らないようにしてもよい。また、ワンウェイネジの螺着方向は特に限定しない。

【0047】

また、取付片部の集約も並列的なものに限定しない。例えば、回路基板ボックスの閉塞状態で回路基板のROMの上方に位置する蓋体部分に開口を設けると共に、該開口を四角形状の平板で閉塞し、その平板の全側辺に設けた取付片部のうち対向する二側辺の取付部を固着するようにしてもよい。また、取付片部の材質は、金属や合成樹脂などいずれの材質であってもよいが、望ましくは切断させ易い合成樹脂がよい。また、出荷納入時点で蓋体とボックス本体とを固着する第一及び第二の固着手段は、ワンウェイネジに限らず、溶着であれば溶着するための溶剤であり、接着であれば接着剤である。また、切り離し可能な取付片部は、必ずしも蓋体側に設ける必要はなく、ボックス本体側に設けたり、あるいは蓋体とボックス本体との両側に設けた構成としてもよい。また、回路基板ボックスに装備されるビスの装備箇所は、例えば、取付片部の裏面側としてもよい。

10

【0048】

また、上記した実施形態では、蓋体80から切断可能な取付片部を4つ並設することで、回路基板ボックス62の4回の開放と3回の復元とを可能にしているが、取付片部は複数であればいずれの並設個数であってもよい。但し、並設個数を多く設定すればする程、回路基板ボックスの開放回数と復元回数とをより多くすることができる。また、本実施形態では、締まる方向にしか回らないワンウェイネジ130で取付片部83a~83dを締め付ける構成となっているが、これに替えて破断取付ネジやリベット等で取付片部83a~83dを締め付ける構成としてもよい。また、取付片部83a~83dは、溶着や接着によって取り外しできないようにしてもよい。また、取付片部83b~83dのワンウェイネジ130は、必ずしも回路基板ボックス62に装備させる必要はなく、検査時に支給するものであってもよい。また、実施形態中では、復元内容(手順)を示唆する本発明の示唆内容表示部を復元示唆シール84及び刻印131~134としているが、復元示唆シール84の内容を回路基板ボックス62の外壁面に刻印したものであってもよい。また、実施形態中では、取付片部83a~83dが形成された蓋体80の二側辺を平行する二側辺とすると共に、蓋体80のビス130止め箇所を対角線上になるように設定しているが、この構成に限定するものではない。即ち、固着状態の復元を複数回行う場合、蓋体の一側辺で取付部を固着していく方向と、蓋体の他側辺で取付部を固着していく方向と、を逆方向にした構成であればよく、この構成にすることで、ビス130止め箇所を蓋体80の一侧に偏らせることなく、開放後に復元した回路基板ボックス62でも防犯効果の高さを維持することができる。

20

30

【0049】

また、上記した実施形態では、本発明の基板収納ボックスを弾球遊技機用の遊技制御回路基板を収納する回路基板ボックスとしているが、これに限定するものではない。例えば、賞球払出制御基板などを収納する基板収納ボックスでもよい。即ち、内部の回路基板に対する不正行為を防止する必要がある基板収納ボックスであればよい。また、遊技機としては、弾球遊技機以外の遊技機(例えば、スロットマシンやコインゲーム等)であってもよい。さらには、各種構成部材を形成する素材については、取り分け実施形態中に記載のものに限定するものではない。例えば、透視性を有する上板を透明合成樹脂ではなく、ガラス素材から形成してもよい。

40

【0050】

なお、以上説明した実施形態から把握できる発明又は変形例として以下のものがある。(1)回路基板を被覆状態にて収納する遊技機の基板収納ボックスにおいて、前記回路基板を取り付けるボックス本体と、該ボックス本体を上方から覆う蓋体と、を備え、前記ボックス本体を金属平板から折曲形成すると共に、その折曲形成したボックス本体の側壁を

50

溶接することなく前記蓋体の側壁に固着したことを特徴とする遊技機の基板収納ボックス。このように構成することにより、基板収納ボックスとしての強度を保証した上で溶接コストを削減することができる。

(2) 回路基板を被覆状態にて収納する遊技機の基板収納ボックスにおいて、前記回路基板を取り付けるボックス本体と、該ボックス本体を上方から覆う蓋体と、を備え、前記蓋体を金属平板から折曲形成すると共に、その折曲形成した蓋体の側壁を溶接することなく前記ボックス本体の側壁に固着したことを特徴とする遊技機の基板収納ボックス。このように構成することにより、基板収納ボックスとしての強度を保証した上で溶接コストを削減することができる。

(3) 透視板は、蓋枠に取り付けられる方が組み付け易いので望ましいが、透視板をボックス本体側に取り付けるようにして、ボックス本体と蓋体とを分離させなければ透視板が取れないものでも本実施形態と同様の効果が得られる。蓋体とボックス本体との固着を解除して初めて透視板をボックス本体から取り外し得る構成としたことを特徴とする遊技機の基板収納ボックス。 10

(4) 本実施形態では、底板を用いて基板の底側を見えるようにしたが、底板がなくボックス本体の底面に大きな開口がないもの、つまり、上面を開放した箱状の本体枠のみのものでよい。また、導電板がないものでもよく、透視板は、蓋枠の上下どちらに取り付けられるものでもよい。

(5) 封印部材は、ホログラムシールに限定することなく、痕跡(剥した跡など)が残るものであればよい。例えば、色が変わったり一部が剥れずに残るものなど。 20

(6) ホログラムシール(封印部材)が透視板と蓋体とに跨がって貼付されるか、又は透視板と蓋体と取付基板(本体枠)とに跨がって貼付されるものであれば、そのシール(封印部材)がビス止め部分に貼付されていないものでもよく、特に貼付する位置は限定しない。また、ビス止め部分に貼付されるシール(封印部材)と、透視板及び蓋体に跨がって貼付されるシール(封印部材)と、は別体でもよい。

(7) ワンウェイネジ以外のネジ止めもしているが、ネジ止めは、ワンウェイネジ(破壊して初めて取り外し可能な固着手段)のみのものでよい。また、ネジ止め以外の係止部があってもよい。

(8) 蓋体と透視板との取り付けは、ネジ止めに限らず、はまり込んで係止するものでもよい。 30

(9) 蓋枠及び本体枠は、合成樹脂製のものでもよく、さらには導電性のものが好ましい。

(10) 封印部材は、ビス自体に貼付しないものでもよいし、取付片部の連結部に貼付しないものでもよい。

(11) 連結片に切断順序を示唆する番号を刻印してもよく、また切断すべき部分を着色するなどしてもよい。なお、連結片に切断順序を刻印した場合には、連結片を切断した時点で刻印が破断し、連結片が切断されていることを明確にすることができる。

(12) 取り出されるビスの径と取付穴の径とを異ならせて、1つの取付穴に対して1つのビスしか取り付けられないようにしてもよい。また、ビスとビス穴に色を付けてビス止め部分を分かり易くしてもよい。 40

【図面の簡単な説明】

【0051】

【図1】本発明の一実施形態における弾球遊技機を示す正面図である。

【図2】弾球遊技機を示す背面図である。

【図3】回路基板ボックス及び取付台を示す斜視図である。

【図4】蓋体を示す分解斜視図である。

【図5】同図(A)(B)はそれぞれ溶着突起の溶着状態を示す説明図である。

【図6】蓋枠を示す展開図である。

【図7】同図(A)は蓋体とボックス本体との組み付け状態を示す縦断面図であり、同図(B)はワンウェイネジによって蓋体をボックス本体に組み付けた状態を示す部分断面図 50

である。

【図 8】同図 (A) (B) はそれぞれワンウェイネジを示す説明図である。

【図 9】同図 (A) は「1 ~ 4」の刻印が施された回路基板ボックスを示す平面図であり、同図 (B) は復元示唆シールを示す平面図である。

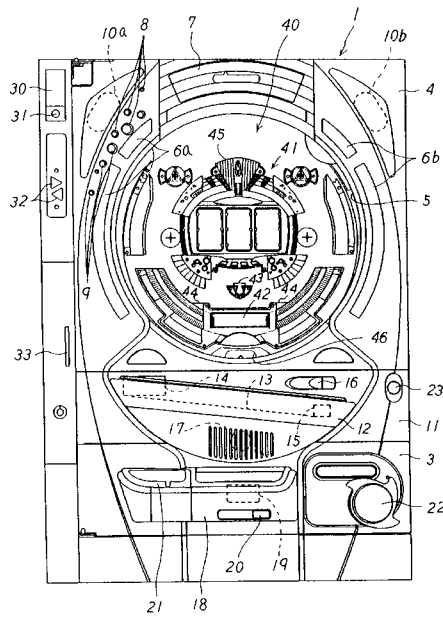
【図 10】同図 (A) ~ (C) はそれぞれ回路基板ボックスの復元手順を示す側面図である。

【符号の説明】

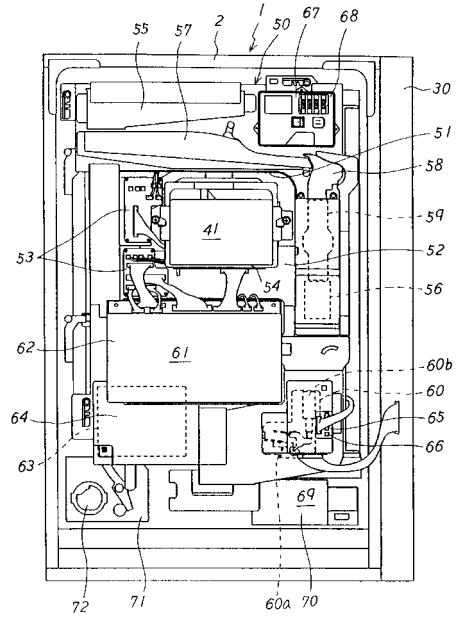
【0052】

1	弾球遊技機	
40	遊技盤	10
50	機構板	
61	遊技制御回路基板 (回路基板)	
62	回路基板ボックス (基板収納ボックス)	
80	蓋体	
81	上板	
81 a ~ 81 d	連結部 (第一連結部位)	
82	溶着突起	
83 a ~ 83 d	取付片部	
84	復元示唆シール	
86	蓋枠	20
89 a ~ 89 c	連結片 (第二連結部位)	
94	導電板	
95	導電性繊維	
98	ホログラムシール (封印部材)	
99 a	取付穴 (固着部位)	
99 b	係合突起	
100	ボックス本体 (基体)	
101	底板	
107	本体枠	
116	取付穴 (固着部)	30
120	取付台	
130	ワンウェイネジ (固着部材)	
131 ~ 134	刻印 (表示)	

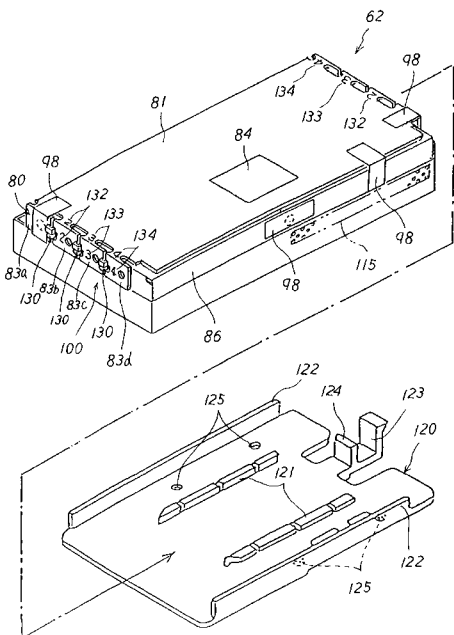
【 図 1 】



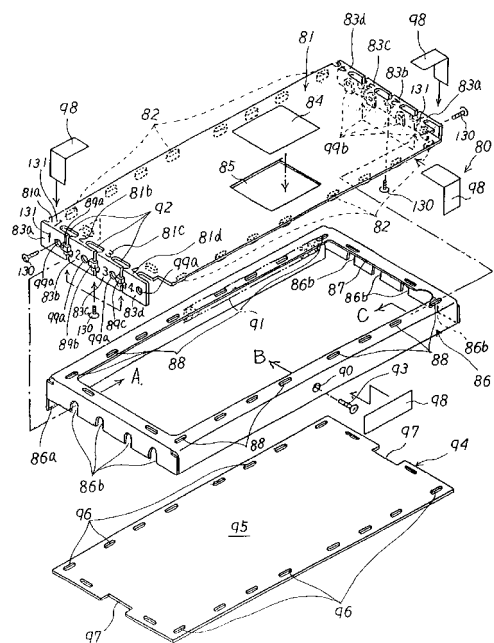
【 図 2 】



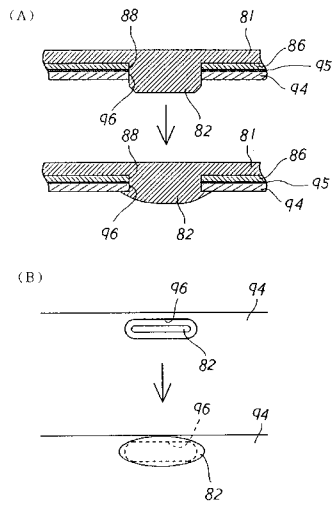
【 図 3 】



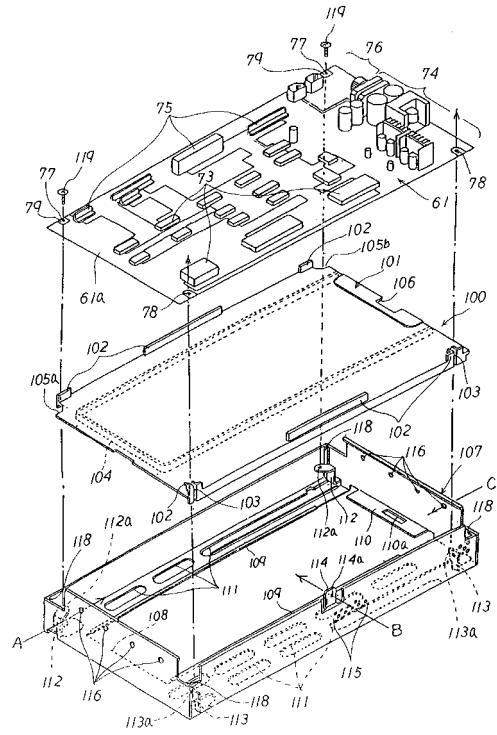
【 図 4 】



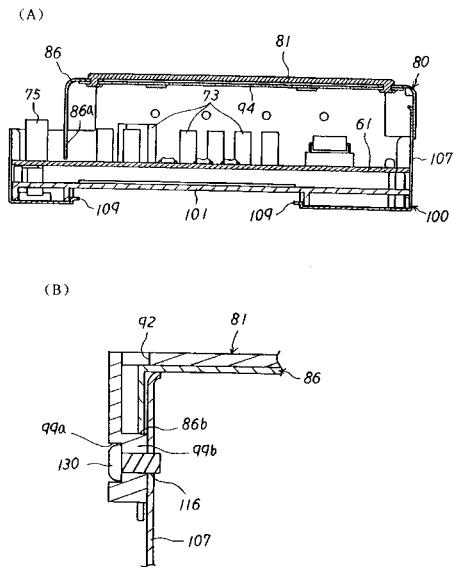
【 図 5 】



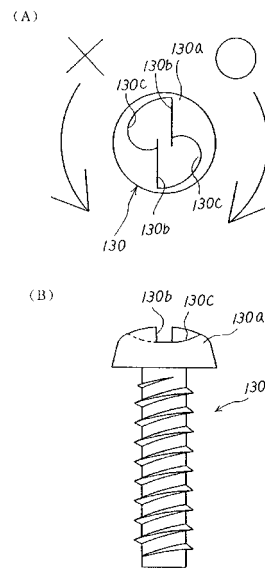
【 図 6 】



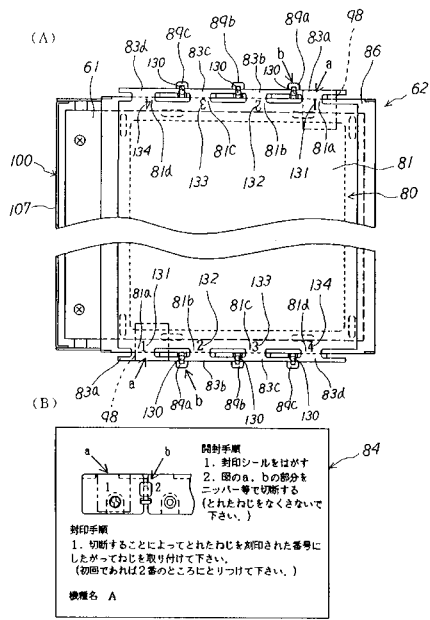
【 図 7 】



【 図 8 】



【 図 9 】



【 図 10 】

