



(12)实用新型专利

(10)授权公告号 CN 205703858 U

(45)授权公告日 2016. 11. 23

(21)申请号 201620407695.X

(22)申请日 2016.05.06

(73)专利权人 重庆市航迈电子科技有限公司
地址 重庆市南岸区梅花路1号3幢1-2、2-2

(72)发明人 李汉筹

(74)专利代理机构 广州市深研专利事务所
44229

代理人 朱林辉

(51) Int. Cl.

B25B 11/00(2006.01)

G01R 1/04(2006.01)

G01R 31/28(2006.01)

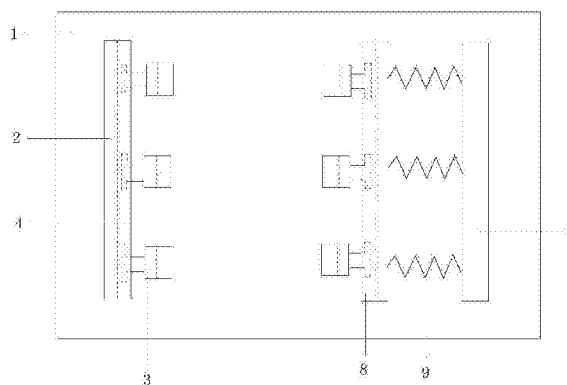
权利要求书1页 说明书2页 附图1页

(54)实用新型名称

一种手机主板卡具

(57)摘要

本实用新型公开了一种手机主板卡具,属于手机主板维修加工设备技术领域。目的是在于提供一种适用于不同尺寸的手机主板,可以灵活的卡在手机主板边缘上空白位置的手机主板卡具,包括操作台,还包括分别设在操作台两端的固定卡接装置及活动卡接装置,固定卡接装置包括第一固定板、第一卡接件,第一固定板内设有第一滑槽,第一卡接件一端设有第一卡接口,第一卡接件另一端设有第一滑块,活动卡接装置包括第二固定板及活动板,第二固定板通过弹簧装置连接活动板,第二固定板内设有第二滑槽,第二卡接件一端设有第二卡接口,第二卡接件另一端设有第二滑块。本实用新型适合于各种手机主板进行检测和维修,也可以用于主板简单的加工工序中。



1. 一种手机主板卡具,包括操作台,其特征在于,所述手机主板卡具还包括分别设在操作台两端的固定卡接装置及活动卡接装置,所述固定卡接装置包括第一固定板、第一卡接件,所述第一固定板内设有第一滑槽,所述第一卡接件一端设有第一卡接口,所述第一卡接件另一端设有第一滑块,所述活动卡接装置包括第二固定板及活动板,第二固定板通过弹簧装置连接活动板,所述第二固定板内设有第二滑槽,所述第二卡接件一端设有第二卡接口,所述第二卡接件另一端设有第二滑块。

2. 根据权利要求1所述的手机主板卡具,其特征在于,所述第一卡接件数量为3个。

3. 根据权利要求1所述的手机主板卡具,其特征在于,所述第二卡接件数量为3个。

4. 根据权利要求1所述的手机主板卡具,其特征在于,所述弹簧装置包括3根等间距设置的弹簧。

一种手机主板卡具

技术领域

[0001] 本实用新型公开了一种手机主板卡具,属于手机主板维修加工设备技术领域。

背景技术

[0002] 手机主板在出厂前要进行质量检测,在手机主板维修中也需要专门的主板固定装置,除了为特定主板制作的专用卡具外,目前现有的一种用于手机主板检测和维修的卡具是用弹簧装置卡住主板,然后再进行检测和维修操作,这种结构形式无疑是非常简便的,而且适用于不同尺寸的主板,但是,随着手机技术的进步,手机主板上的空间被越来越充分的利用,尤其是主板边缘位置也被用于安装各种部件,如果使用现有的手机主板卡具,就会容易损坏这些安装在手机主板边缘的部件。

实用新型内容

[0003] 针对现有技术中存在的不足,本实用新型的目的在于提供一种适用于不同尺寸的手机主板,可以灵活的卡在手机主板边缘上空白位置的手机主板卡具,包括操作台,所述手机主板卡具还包括分别设在操作台两端的固定卡接装置及活动卡接装置,所述固定卡接装置包括第一固定板、第一卡接件,所述第一固定板内设有第一滑槽,所述第一卡接件一端设有第一卡接口,所述第一卡接件另一端设有第一滑块,所述活动卡接装置包括第二固定板及活动板,第二固定板通过弹簧装置连接活动板,所述第二固定板内设有第二滑槽,所述第二卡接件一端设有第二卡接口,所述第二卡接件另一端设有第二滑块。

[0004] 进一步的,所述第一卡接件数量为3个。

[0005] 进一步的,所述第二卡接件数量为3个。

[0006] 进一步的,所述弹簧装置包括3根等间距设置的弹簧。

[0007] 综上所述,本实用新型的有益效果是:本实用新型的一种手机主板卡具,卡接件的位置可以灵活调整,使用者可以方便的将卡接件卡接在手机主板边缘的空白位置,不会对主板边缘的部件造成损坏,本实用新型适合于各种手机主板进行检测和维修,也可以用于主板简单的加工工序中。

附图说明

[0008] 图1是本实用新型一种手机主板卡具的结构示意图;

[0009] 图2是图1中第一卡接件的结构示意图。

[0010] 图中,1、操作台,2、第一固定板,3、第一卡接件,4、第一滑槽,5、第一卡接口,6、第一滑块,7、第二固定板,8、活动板,9、弹簧装置。

具体实施方式

[0011] 下面将结合附图以及具体实施方式对本实用新型作进一步的说明:

[0012] 本实用新型的手机主板卡具结构如图1、图2所示,第二卡接件的结构与第一卡接

件一致。一种手机主板卡具,包括操作台1,手机主板卡具还包括分别设在操作台1两端的固定卡接装置及活动卡接装置,固定卡接装置包括第一固定板2、第一卡接件3,第一固定板2内设有第一滑槽4,第一卡接件3一端设有第一卡接口5,第一卡接件3另一端设有第一滑块6,活动卡接装置包括第二固定板7及活动板8,第二固定板7通过弹簧装置9连接活动板8,第二固定板7内设有第二滑槽,第二卡接件一端设有第二卡接口,第二卡接件另一端设有第二滑块。

[0013] 第一卡接件3与第二卡接件一致,区别在于,第二卡接件设置在活动板上,通过弹簧装置9适用于各种尺寸的手机主板,第一卡接件3及第二卡接件的位置可以通过滑槽内的滑块的滑动进行调整。

[0014] 优选的,第一卡接件3数量为3个。

[0015] 优选的,第二卡接件数量为3个。

[0016] 优选的,弹簧装置9包括3根等间距设置的弹簧。

[0017] 使用时,分别选用两个或三个第一卡接件3及第二卡接件,滑动滑块到手机主板边缘的空白位置,在弹簧装置9的弹力作用下卡住手机主板,就可以进行各种检测和维修作业了。

[0018] 对于本领域的技术人员来说,可根据以上技术方案以及构思,做出其他各种相应的改变以及变形,而所有的这些改变和变形都应该属于本实用新型权利要求的保护范围之内。

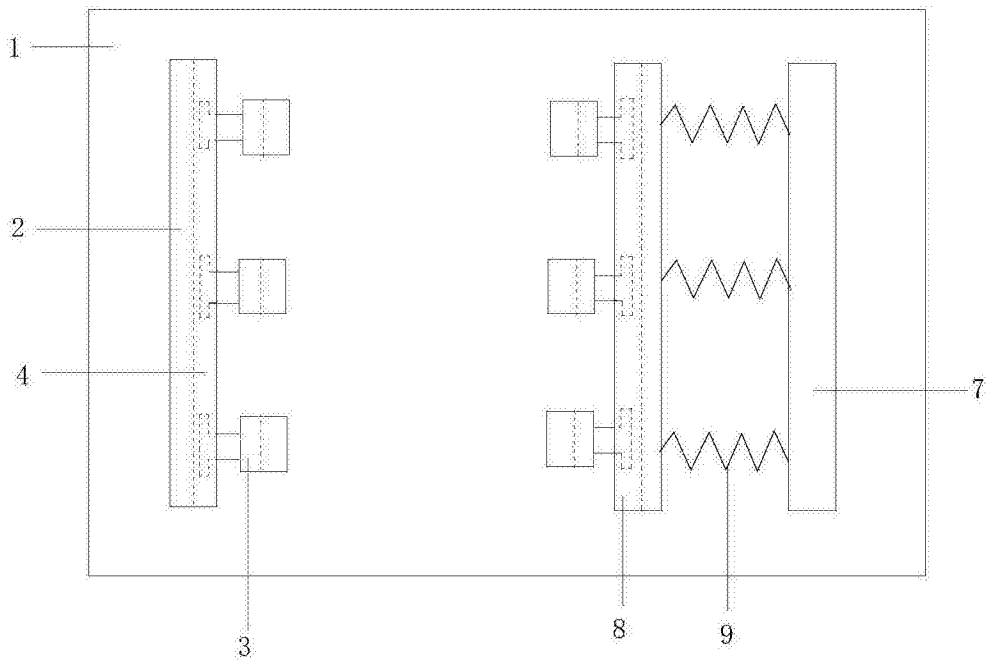


图1

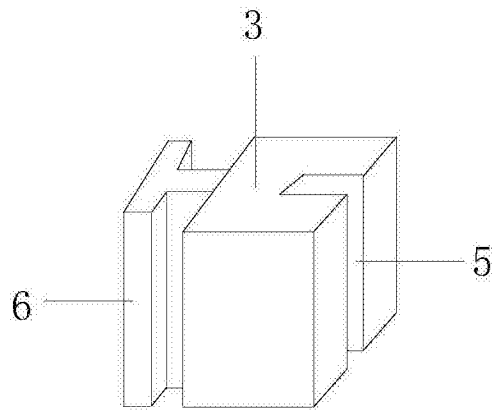


图2