



(12)

## CERERE DE BREVET DE INVENȚIE

(21) Nr. cerere: **a 2015 00263**

(22) Data de depozit: **10.04.2015**

(41) Data publicării cererii:  
**28.08.2015** BOPI nr. **8/2015**

(71) Solicitant:  
• **TIBELEA VASILE, STR. HORIA NR. 56,  
AP. 3, BRAȘOV, BV, RO**

(72) Inventatori:  
• **TIBELEA VASILE, STR. HORIA NR. 56,  
AP. 3, BRAȘOV, BV, RO**

### (54) DISPOZITIV REPARARE ROSTURI DILATARE PARDOSELI

#### (57) Rezumat:

Invenția se referă la un dispozitiv de reparare a rosturilor de dilatare ale pardoselilor din beton, asfalt, rășini sintetice sau din alte materiale, din incinta construcțiilor industriale, agricole și civile, dispozitivul asigurând o trecere fără vibrații și zgomot, oferind o pardoseală sigură, curată, estetică și ieftină în exploatare. Dispozitivul conform invenției este constituit dintr-un ansamblu de patru piese, format din două piese (2' și 2'') formând ansamblul (2), care se fixează prin ancorare mecanică și lipire, de o parte și de alta a rostului care se repară, și din ansamblul (1) format din alte două piese (1' și 1'') superioare care acoperă piesele (2' și 2'') inferioare tot prin fixare mecanică, permițând în același timp mișcarea de închidere/deschidere a rostului, ceea ce face ca trecerea peste rostul de dilatare cu utilaje să fie lină.

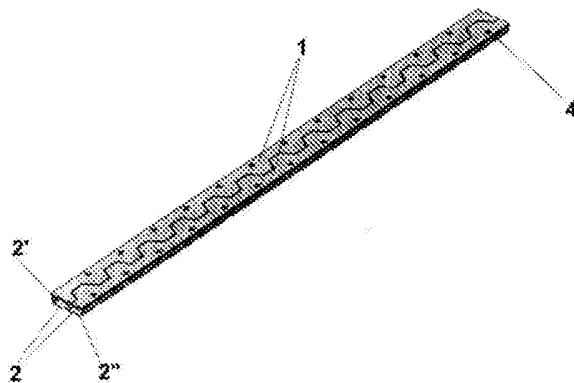
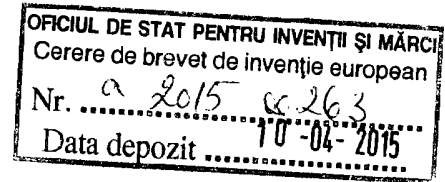


Fig. 1

Revendicări: 1  
Figuri: 3

Cu începere de la data publicării cererii de brevet, cererea asigură, în mod provizoriu, solicitantului, protecția conferită potrivit dispozițiilor art. 32 din Legea nr. 64/1991, cu excepția cazurilor în care cererea de brevet de invenție a fost respinsă, retrasă sau considerată ca fiind retrasă. Întinderea protecției conferite de cererea de brevet de invenție este determinată de revendicările conținute în cererea publicată în conformitate cu art. 23 alin. (1) - (3).





Invenția se referă la un dispozitiv de reparare a rosturilor de dilatare ale pardoselilor din beton, asfalt, rășini sintetice etc. Acest dispozitiv este folosit pentru repararea pardoselilor construcțiilor industriale, agricole și civile.

În prezent există câteva dispozitive de reparare a rosturilor de dilatare ale pardoselilor, cele mai apropiate de invenție fiind: *Permaban Signature ar*, *Permaban Betaedge ar* și *Sika Floorjoint S*.

*Permaban Signature ar* și *Permaban Betaedge ar* sunt dispozitive de reparație ale rosturilor de dilatare confecționate din nailon ranforsat cu fibre de sticlă, respectiv oțel.

Dezavantajele acestor dispozitive de reparație sunt, pe de o parte, faptul că elementele sistemului sunt ancorate independent de fiecare parte a rostului pardoselii, permițând plăcilor să lucreze separat, pe axa Z, apărând astfel praguri de trecere, și pe de altă parte, zona de lângă dispozitivul de reparare a rostului este completată cu mortar de reparație, reparația fiind vizibilă, inestetică și putând apărea fisuri între pardoseala veche și zona reparată.

*Sika Floorjoint S* este un dispozitiv confecționat dintr-un material compozit (beton armat cu fibre de carbon).

Dezavantajele acestui sistem sunt, pe de o parte, muchiile acestui dispozitiv sunt din materiale compozite și se pot sparge la fel de ușor ca betonul, pe de altă parte, elementele componente ale sistemului de reparație sunt ancorate independent de fiecare parte a rostului pardoselii, permițând plăcilor să lucreze separat, pe axa Z, apărând astfel praguri de trecere. Un alt dezavantaj al acestui sistem este faptul că nu este ancorat mecanic de pardoseala suport (pardoseala care se repară), ci numai lipit cu adeziv epoxidic și astfel se poate desprinde datorită curățării incorecte a zonei de lipire, umidității excesive a suportului, traficului foarte intens etc.

Dispozitivul de reparare a rosturilor de dilatare ale pardoselii, conform invenției, are ca scop repararea pardoselilor în zona rosturilor de dilatare, degradare datorată exploatării intense a acestora.

Dispozitivul de reparare a rosturilor de dilatare, conform invenției, constă într-un ansamblu din patru piese, îmbinate astfel: cele două piese inferioare (suportul de rost) formează un subansamblu și se fixează de o parte și de alta a rostului care se repară, prin ancorare mecanică și lipire, iar celelalte două piese superioare (capacul) formează al doilea subansamblu care acoperă piesele inferioare, prin fixare mecanică, permițând în același timp, miscarea de închidere și deschidere a rostului, pe axele X și Y, fără să permită miscarea pe

axa Z.

Dispozitivul de reparare a rosturilor de dilatare ale pardoselii conform invenției, este un ansamblu format din: *capac* (subansamblul 1) și *suport rost* (subansamblul 2), după cum este prezentat în fig. 1. *Capacul* are două piese pereche 1' și 1'' (fig. 2, fig. 3), iar *suportul de rost* are piesele pereche 2' și 2''. *Suportul de rost* are găuri pentru montarea cu șuruburi autofiletante pe pardoseala care se repară, precum și găuri filetate 3 în care se montează cu șuruburi 4, *capacul*. Cele două piese componente ale *suportului de rost* 2' și 2'' sunt asamblate cu ajutorul unor șuruburi din masă plastică 5, având între ele un distanțier din spumă de poliuretan 7, ce poate permite deplasarea independentă a celor două piese. *Capacul* are găuri prin care trec șuruburile 4 care-l fixează de *suportul de rost*. Dispozitivul de reparare a rosturilor de dilatare ale pardoselii este confecționat din tablă de oțel rezistent la coroziune.

Cel mai mare avantaj al dispozitivului de reparare a rosturilor de dilatare ale pardoselilor față de *Permaban Signature ar*, *Permaban Betaedge ar* și *Sika Floorjoint S* este că nu permite deplasarea pe axa Z, deoarece dispozitivul este compus din patru piese ce se ancorează mecanic, dependent, de plăcile de pardoseală suport. Astfel se permite deplasarea plăcilor pardoselii pe axele X și Y, dar nu și pe axa Z. Acest lucru face ca trecerea peste rostul de dilatare cu utilaje, cărucioare etc. să fie lină, fără șocuri și zgomote. Dispozitivul se poate înălța, pe axa Z, prin șuruburile de montaj. Un avantaj important față de celelalte dispozitive este faptul că după montaj nu lasă zone expuse de mortar de reparație, ci acoperă toată zona reparată, în mod estetic, protejând-o în același timp. Un alt avantaj față de dispozitivul *Sika Floorjoint S* este faptul că muchiile sunt metalice și nu pot fi deteriorate prin spargere. Dispozitivul de reparare a rosturilor de dilatare ale pardoselilor, conform invenției, asigură o trecere fără vibrații și fără zgomot oferind o pardoseală sigură, curată, estetică și ieftină în exploatare.

Se prezintă în continuare un exemplu pentru montarea dispozitivului de reparare a rosturilor de dilatare ale pardoselilor.

Se trasează pe pardoseală, de o parte și de alta a rostului de dilatare degradat, două linii cu distanța între ele cât lățimea dispozitivului de reparare a rostului.

Se taie cu o mașină cu disc diamantat pardoseala, pe cele două linii, până la adâncimea egală cu grosimea dispozitivului de reparare a rosturilor de dilatare.

Se sparge pardoseala (beton, asfalt, rașini etc.) încadrată în tăieturi până la adâncimea egală cu grosimea dispozitivului de reparare a rosturilor de dilatare.



Se curăță canalul format prin tăierea și spargerea pardoselii care se repară și se montează suportul de rost (subansamblul 2) prin lipire cu mortar epoxidic.

Se găurește pardoseala prin orificiile suportului de rost (subansamblului inferior 2), apoi în aceste găuri de montează șuruburi autofiletante pentru beton sau ancore metalice pentru o bună prindere de pardoseală. Cele două piese componente ale suportului de rost (subansamblul 2) sunt asamblate cu ajutorul unor șuruburi 5 și piulițe 6 din masă plastică, având între ele un distanțier din spumă de poliuretan 7, ce poate permite deplasarea independentă a celor două piese.

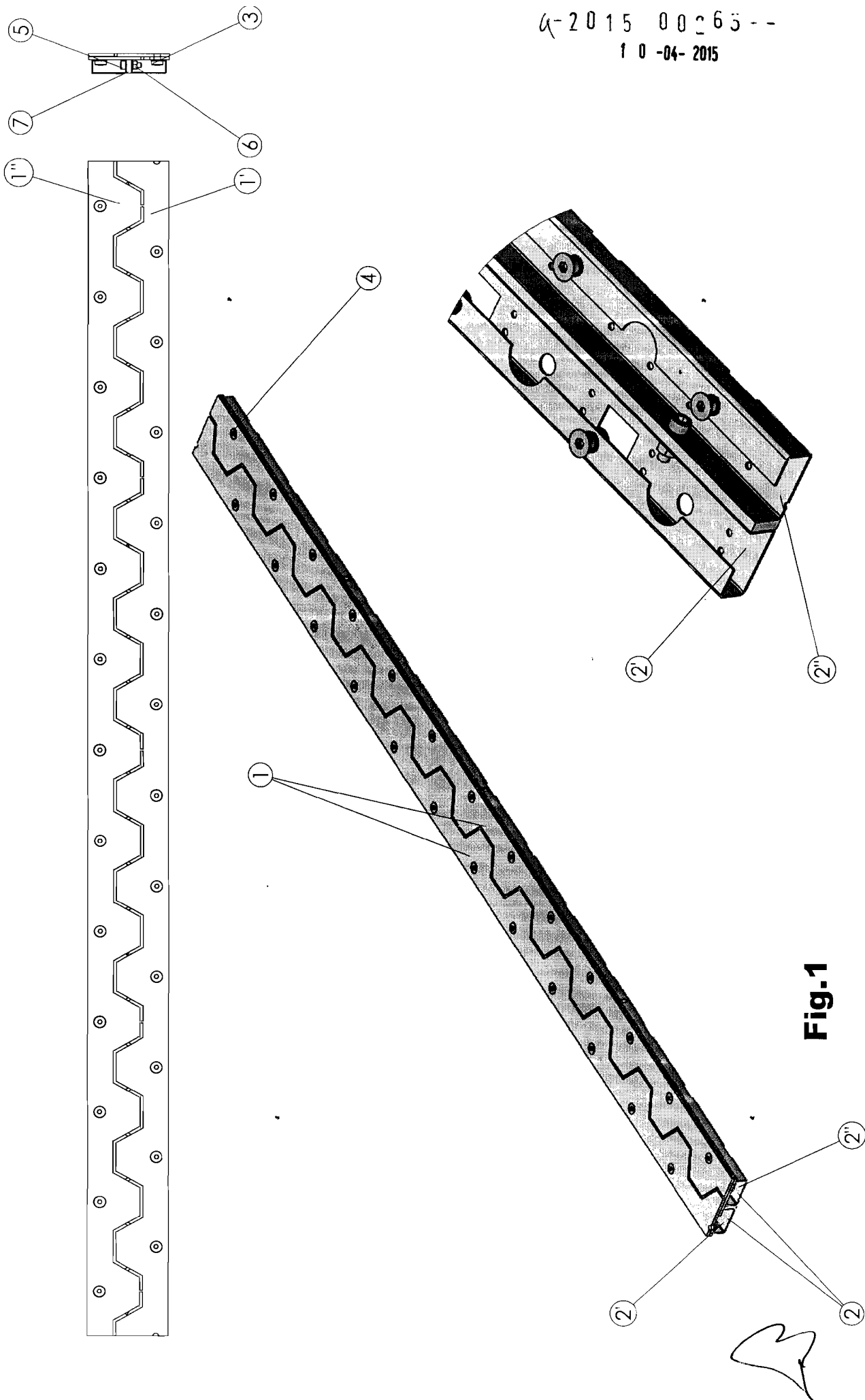
Se umple cavitatea suportului de rost (subansamblului inferior 2) cu un mortar de subturnare, fără contracții.

Se montează capacul de rost (subansamblul 1 (fig. 2, fig. 3)) peste suportul de rost (subansamblul 2) cu șuruburi cu cap înecat.



### Revendicări

1. Dispozitivul de reparare a rosturilor de dilatare, **caracterizat prin aceea că** este alcătuit dintr-un ansamblu din patru piese (fig. 1): două piese inferioare **2'** și **2''**, ce formează subansamblul **2**, și se fixează de o parte și de alta a rostului care se repară, prin ancorare mecanică și lipire, respectiv, două piese superioare **1'** și **1''**, ce formează subansamblul **1**, care acoperă piesele inferioare, prin fixare mecanică, permițând în același timp, mișcarea de închidere și deschidere a rostului, pe axele X și Y, fără să permită mișcarea pe axa Z.



**Fig.1**

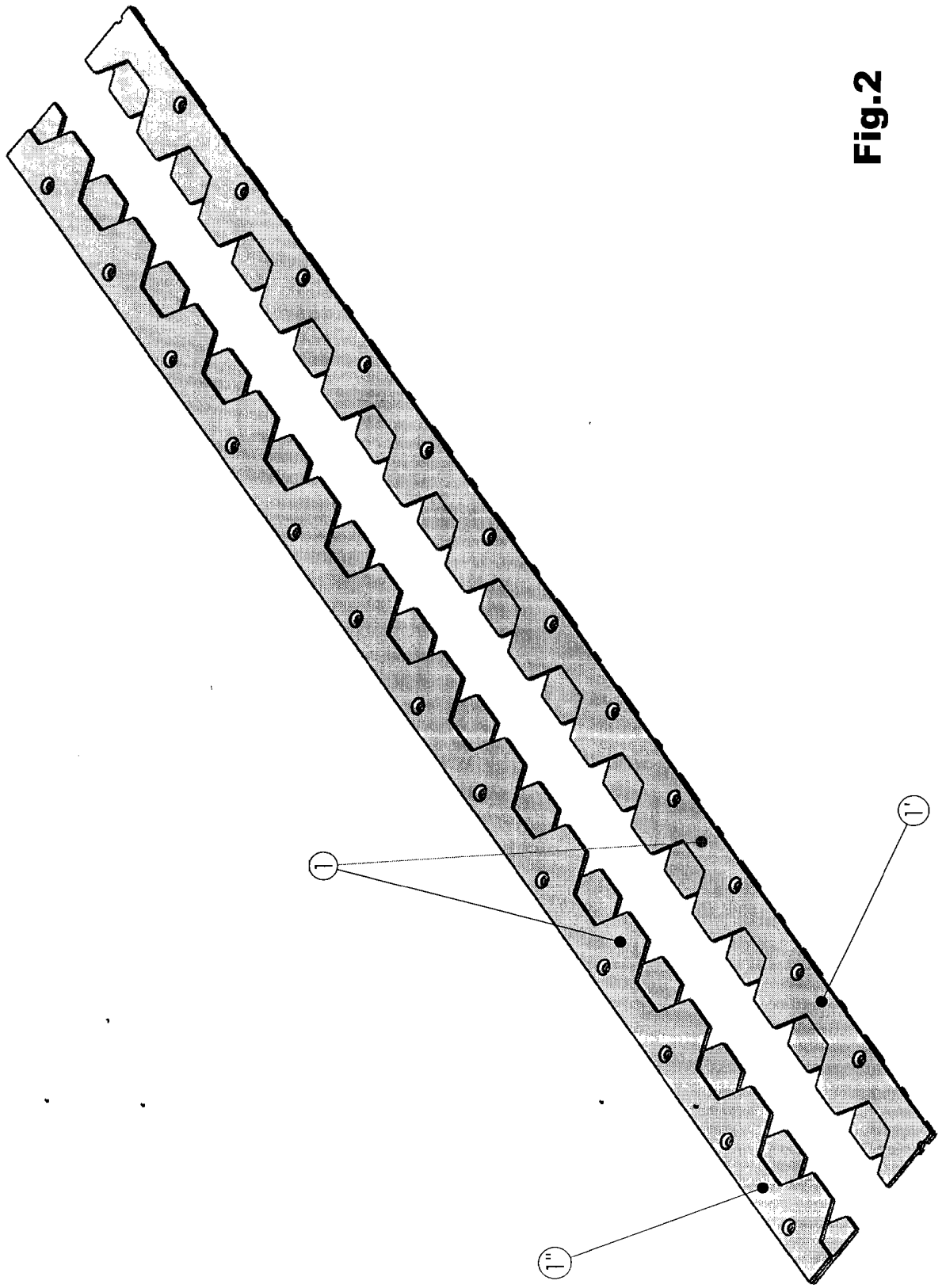
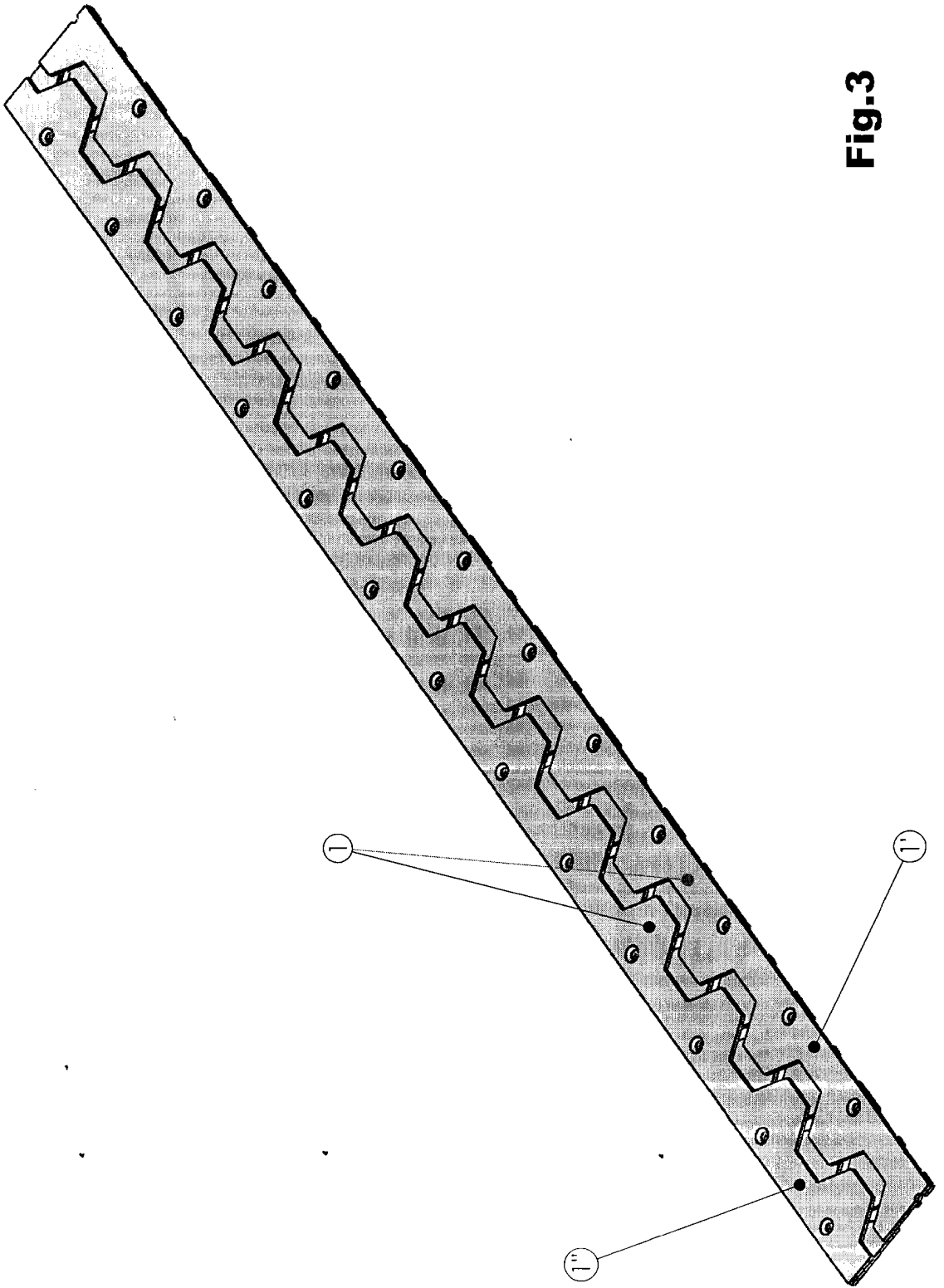


Fig.2

*[Handwritten signature]*



**Fig.3**

