



(21) 申请号 202222212290.9

(22) 申请日 2022.08.22

(73) 专利权人 江苏锡华铸造有限公司

地址 225400 江苏省泰州市泰兴市元竹镇  
工业集聚区

(72) 发明人 邓胜荣 贺献峰 朱云飞 程淦昌

(74) 专利代理机构 苏州国卓知识产权代理有限公司 32331

专利代理师 梁玉梅

(51) Int. Cl.

B66F 7/14 (2006.01)

B66F 7/28 (2006.01)

B66F 17/00 (2006.01)

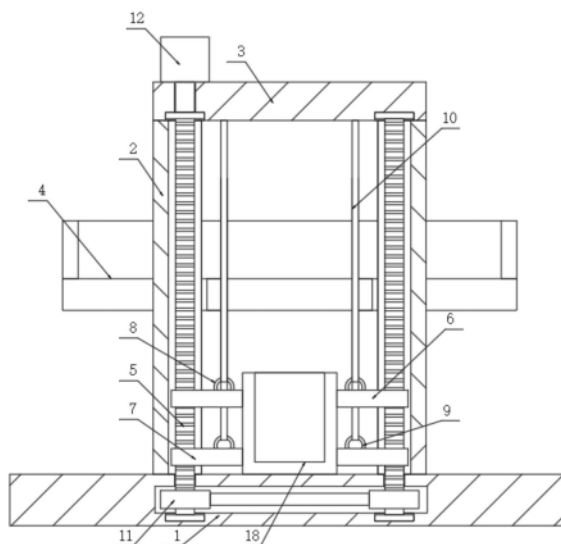
权利要求书1页 说明书4页 附图3页

(54) 实用新型名称

一种重型风电齿轮箱装配用的升降装置

(57) 摘要

本实用新型公开了一种重型风电齿轮箱装配用的升降装置,涉及到重型风电齿轮箱领域,包括底座,底座的上侧表面固定连接有多个支撑架,多个支撑架的杆壁共同固定连接有平台,多个支撑架的上端共同固定连接有支撑顶,多个支撑架的相对一侧表面均开设有凹槽,多个凹槽内壁的上侧均通过第一轴承转动连接有丝杆,多个丝杆的杆壁均螺纹连接有移动块。本实用新型,通过丝杆带动移动板和移动块进行同时移动,从而将放置在放置箱中的重型风电齿轮箱进行移动,并且在重型风电齿轮箱进行移动的同时,通过钢丝绳和收线辊的带动,对重型风电齿轮箱的重力进行分担,从而使得装置整体在进行移动的时候更加稳定。



1. 一种重型风电齿轮箱装配用的升降装置,包括底座(1),其特征在于:所述底座(1)的上侧表面固定连接有多个支撑架(2),多个所述支撑架(2)的杆壁共同固定连接有平台(4),多个所述支撑架(2)的上端共同固定连接有支撑顶(3),多个所述支撑架(2)的相对一侧表面均开设有凹槽,多个所述凹槽内壁的上侧均通过第一轴承转动连接有丝杆(5),多个所述丝杆(5)的杆壁均螺纹连接有移动块(6),两个相对应的所述丝杆(5)的杆壁共同螺纹连接有移动板(7),多个所述移动块(6)的上侧表面均固定连接有第一吊环(8),两个所述移动板(7)的上侧表面均固定连接有第二吊环(9),多个所述第一吊环(8)的内壁和第二吊环(9)的内壁均固定连接有钢丝绳(10)。

2. 根据权利要求1所述的一种重型风电齿轮箱装配用的升降装置,其特征在于:所述底座(1)的下侧表面开设有第一空腔,多个所述丝杆(5)的下端均贯穿凹槽内壁的下侧至第一空腔的内部,多个所述丝杆(5)的下端均固定连接有直齿轮(11),多个所述直齿轮(11)的相反一侧表面共同通过链条转动连接,所述支撑顶(3)上侧表面的左侧固定连接有第一电机(12),所述第一电机(12)的输出端穿过支撑顶(3)的上侧表面至凹槽的内部,所述第一电机(12)的输出端与其中一个丝杆(5)的上端固定连接。

3. 根据权利要求1所述的一种重型风电齿轮箱装配用的升降装置,其特征在于:所述支撑顶(3)的上侧表面开设有第二空腔,所述第二空腔内壁的左右两侧共同转动连接有多个转杆(13),所述支撑顶(3)上侧表面的左右两侧均开设有第三空腔,多个所述转杆(13)的左右两端均贯穿第二空腔内壁的左右两侧至第三空腔的内部,多个所述转杆(13)杆壁的左右两侧均固定连接有收线辊(14),多个所述钢丝绳(10)的上端均贯穿支撑顶(3)的下侧表面至第二空腔的内部,多个所述钢丝绳(10)的上端均与收线辊(14)的杆壁固定连接。

4. 根据权利要求3所述的一种重型风电齿轮箱装配用的升降装置,其特征在于:多个所述转杆(13)杆壁的中心处均固定连接有蜗轮(15),多个所述蜗轮(15)的上侧表面共同啮合连接有蜗杆(16),所述支撑顶(3)的后侧表面固定连接有第二电机(17),所述第二电机(17)的输出端贯穿支撑顶(3)的后侧表面至第二空腔的内部,所述第二电机(17)的输出端与蜗杆(16)的后端固定连接。

5. 根据权利要求1所述的一种重型风电齿轮箱装配用的升降装置,其特征在于:多个所述移动块(6)的相对一侧表面和移动板(7)的相对一侧表面共同固定连接有放置箱(18)。

6. 根据权利要求5所述的一种重型风电齿轮箱装配用的升降装置,其特征在于:所述放置箱(18)前侧表面的下侧通过铰链转动连接有保护板(19),所述放置箱(18)内壁的左右两侧均通过第一转轴转动连接有电动伸缩杆(20),两个所述电动伸缩杆(20)的输出端均通过第二转轴与保护板(19)的后侧表面转动连接。

## 一种重型风电齿轮箱装配用的升降装置

### 技术领域

[0001] 本实用新型涉及重型风电齿轮箱领域,特别涉及一种重型风电齿轮箱装配用的升降装置。

### 背景技术

[0002] 通常风轮的转速很低,远达不到发电机发电所要求的转速,必须通过齿轮箱齿轮副的增速作用来实现,故也将齿轮箱称之为增速箱,根据机组的总体布置要求,有时将与风轮轮毂直接相连的传动轴(俗称大轴)与齿轮箱合为一体,也有将大轴与齿轮箱分别布置,其间利用胀紧套装置或联轴节连接的结构,为了增加机组的制动能力,常常在齿轮箱的输入端或输出端设置刹车装置,配合叶尖制动(定桨距风轮)或变桨距制动装置共同对机组传动系统进行联合制动。

[0003] 申请人经过检索发现中国专利公开了“一种重型风电齿轮箱装配用的升降装置”,其公开(公告)号为“CN213976802U”,该专利主要水平移动动力源为液压驱动、电动驱动、气动驱动,带动移动平台实现前后移动,升降运动是由刚性链升降系统与剪叉机构相配合,实现升降平台顶升运动功能,提高设备运行的精准度,实现快速安装、操作安全、工作稳定的效果,但是在对重型风电齿轮箱进行升降的时候,是通过整个平台的升降,从而使得重型风电齿轮箱进行升降,并且在使用的時候操作较为麻烦,需要对重型风电齿轮箱进行安装后,才能将重型风电齿轮箱进行升降。

### 实用新型内容

[0004] 本实用新型的目的在于提供一种重型风电齿轮箱装配用的升降装置,以解决上述背景技术中提出的但是在对重型风电齿轮箱进行升降的时候,是通过整个平台的升降,从而使得重型风电齿轮箱进行升降,并且在使用的時候操作较为麻烦,需要对重型风电齿轮箱进行安装后,才能将重型风电齿轮箱进行升降的问题。

[0005] 为实现上述目的,本实用新型提供如下技术方案:一种重型风电齿轮箱装配用的升降装置,包括底座,所述底座的上侧表面固定连接有多个支撑架,多个所述支撑架的杆壁共同固定连接有平台,多个所述支撑架的上端共同固定连接有支撑顶,多个所述支撑架的相对一侧表面均开设有凹槽,多个所述凹槽内壁的上侧均通过第一轴承转动连接有丝杆,多个所述丝杆的杆壁均螺纹连接有移动块,两个相对应的所述丝杆的杆壁共同螺纹连接有移动板,多个所述移动块的上侧表面均固定连接有第一吊环,两个所述移动板的上侧表面均固定连接有第二吊环,多个所述第一吊环的内壁和第二吊环的内壁均固定连接有钢丝绳。

[0006] 优选的,所述底座的下侧表面开设有第一空腔,多个所述丝杆的下端均贯穿凹槽内壁的下侧至第一空腔的内部,多个所述丝杆的下端均固定连接直齿轮,多个所述直齿轮的相反一侧表面共同通过链条转动连接,所述支撑顶上侧表面的左侧固定连接第一电机,所述第一电机的输出端穿过支撑顶的上侧表面至凹槽的内部,所述第一电机的输出端

与其中一个丝杆的上端固定连接。

[0007] 优选的,所述支撑顶的上侧表面开设有第二空腔,所述第二空腔内壁的左右两侧共同转动连接有多个转杆,所述支撑顶上侧表面的左右两侧均开设有第三空腔,多个所述转杆的左右两端均贯穿第二空腔内壁的左右两侧至第三空腔的内部,多个所述转杆杆壁的左右两侧均固定连接有线收辊,多个所述钢丝绳的上端均贯穿支撑顶的下侧表面至第二空腔的内部,多个所述钢丝绳的上端均与收线辊的杆壁固定连接。

[0008] 优选的,多个所述转杆杆壁的中心处均固定连接有机轮,多个所述机轮的上侧表面共同啮合连接有蜗杆,所述支撑顶的后侧表面固定连接有机二电机,所述有机二电机的输出端贯穿支撑顶的后侧表面至第二空腔的内部,所述有机二电机的输出端与蜗杆的后端固定连接。

[0009] 优选的,多个所述移动块的相对一侧表面和移动板的相对一侧表面共同固定连接有机放置箱。

[0010] 优选的,所述放置箱前侧表面的下侧通过铰链转动连接有机保护板,所述放置箱内壁的左右两侧均通过第一转轴转动连接有机电动伸缩杆,两个所述有机电动伸缩杆的输出端均通过第二转轴与保护板的后侧表面转动连接。

[0011] 本实用新型的技术效果和优点:

[0012] 1、通过设置支撑架、底座、支撑顶、平台、丝杆、移动块、移动板、第一吊环、第二吊环、钢丝绳,本实用新型,通过丝杆带动移动板和移动块进行同时移动,从而将放置在放置箱中的重型风电齿轮箱进行移动,并且在重型风电齿轮箱进行移动的同时,通过钢丝绳和收线辊的带动,对重型风电齿轮箱的重力进行分担,从而使得装置整体在进行移动的时候更加稳定。

[0013] 2、通过设置底座、丝杆、直齿轮、支撑顶、第一电机,在第一电机的作用下,通过链条带动所有的转杆上的丝杆进行转动,从而使得移动板和移动块进行同步的移动,从而对放置箱进行升降,通过设置支撑顶、转杆、收线辊、机轮、钢丝绳,在收线辊的作用下,对钢丝绳进行收卷和延长,从而在放置箱进行移动的时候,对放置箱的重力进行分担,通过设置转杆、机轮、蜗杆、第二电机、支撑顶,再第二电机的作用下,使得所有的转杆进行同时转动,从而使得所有的钢丝绳进行收卷和延长。

[0014] 3、通过设置移动块、移动板、放置箱,再放置箱的作用下,对重型风电齿轮箱进行放置,方便对重型风电齿轮箱的升降,通过设置放置箱、保护板、电动伸缩杆,在保护板的作用下,对重型风电齿轮箱进行保护,避免在升降的过程中,重型风电齿轮箱坠落。

## 附图说明

[0015] 图1为本实用新型的整体前侧剖面结构示意图。

[0016] 图2为本实用新型的移动板立体结构示意图。

[0017] 图3为本实用新型的支撑顶上侧剖面结构示意图。

[0018] 图4为本实用新型的放置箱左侧剖面结构示意图。

[0019] 图中:1、底座;2、支撑架;3、支撑顶;4、平台;5、丝杆;6、移动块;7、移动板;8、第一吊环;9、第二吊环;10、钢丝绳;11、直齿轮;12、第一电机;13、转杆;14、收线辊;15、机轮;16、蜗杆;17、第二电机;18、放置箱;19、保护板;20、电动伸缩杆。

## 具体实施方式

[0020] 下面将结合本实用新型实施例中的附图,对本实用新型实施例中的技术方案进行清楚、完整地描述,显然,所描述的实施例仅仅是本实用新型一部分实施例,而不是全部的实施例。基于本实用新型中的实施例,本领域普通技术人员在没有做出创造性劳动前提下所获得的所有其他实施例,都属于本实用新型保护的范围。

[0021] 本实用新型提供了如图1-4所示的一种重型风电齿轮箱装配用的升降装置,包括底座1,底座1的上侧表面固定连接有多个支撑架2,多个支撑架2的杆壁共同固定连接有平台4,多个支撑架2的上端共同固定连接有支撑顶3,多个支撑架2的相对一侧表面均开设有凹槽,多个凹槽内壁的上侧均通过第一轴承转动连接有丝杆5,多个丝杆5的杆壁均螺纹连接有移动块6,两个相对应的丝杆5的杆壁共同螺纹连接有移动板7,多个移动块6的上侧表面均固定连接有第一吊环8,两个移动板7的上侧表面均固定连接有第二吊环9,多个第一吊环8的内壁和第二吊环9的内壁均固定连接有钢丝绳10,本实用新型,通过丝杆5带动移动板7和移动块6进行同时移动,从而将放置在放置箱18中的重型风电齿轮箱进行移动,并且在重型风电齿轮箱进行移动的同时,通过钢丝绳10和收线辊14的带动,对重型风电齿轮箱的重力进行分担,从而使得装置整体在进行移动的时候更加稳定。

[0022] 如图1所示,底座1的下侧表面开设有第一空腔,多个丝杆5的下端均贯穿凹槽内壁的下侧至第一空腔的内部,多个丝杆5的下端均固定连接有直齿轮11,多个直齿轮11的相反一侧表面共同通过链条转动连接,支撑顶3上侧表面的左侧固定连接有第一电机12,第一电机12的输出端穿过支撑顶3的上侧表面至凹槽的内部,第一电机12的输出端与其中一个丝杆5的上端固定连接,在第一电机12的作用下,通过链条带动所有的转杆13上的丝杆5进行转动,从而使得移动板7和移动块6进行同步的移动,从而对放置箱18进行升降。

[0023] 如图3所示,支撑顶3的上侧表面开设有第二空腔,第二空腔内壁的左右两侧共同转动连接有多个转杆13,支撑顶3上侧表面的左右两侧均开设有第三空腔,多个转杆13的左右两端均贯穿第二空腔内壁的左右两侧至第三空腔的内部,多个转杆13杆壁的左右两侧均固定连接收线辊14,多个钢丝绳10的上端均贯穿支撑顶3的下侧表面至第二空腔的内部,多个钢丝绳10的上端均与收线辊14的杆壁固定连接,在收线辊14的作用下,对钢丝绳10进行收卷和延长,从而在放置箱18进行移动的时候,对放置箱18的重力进行分担。

[0024] 如图3所示,多个转杆13杆壁的中心处均固定连接蜗轮15,多个蜗轮15的上侧表面共同啮合连接有蜗杆16,支撑顶3的后侧表面固定连接第二电机17,第二电机17的输出端贯穿支撑顶3的后侧表面至第二空腔的内部,第二电机17的输出端与蜗杆16的后端固定连接,再第二电机17的作用下,使得所有的转杆13进行同时转动,从而使得所有的钢丝绳10进行收卷和延长。

[0025] 如图1和图4所示,多个移动块6的相对一侧表面和移动板7的相对一侧表面共同固定连接放置箱18,再放置箱18的作用下,对重型风电齿轮箱进行放置,方便对重型风电齿轮箱的升降,放置箱18前侧表面的下侧通过铰链转动连接有保护板19,放置箱18内壁的左右两侧均通过第一转轴转动连接有电动伸缩杆20,两个电动伸缩杆20的输出端均通过第二转轴与保护板19的后侧表面转动连接,在保护板19的作用下,对重型风电齿轮箱进行保护,避免在升降的过程中,重型风电齿轮箱坠落。

[0026] 本实用新型工作原理:在使用本装置的时候,通过电动伸缩杆20将保护板19打开,

并将重型风电齿轮箱放在放置箱18中,再通过电动伸缩杆20的运作将保护板19关上,对第一电机12和第二电机17同时进行通电,并且运作;

[0027] 在第一电机12的运作下,使得其中一个丝杆5进行转动,在链条的带动下,使得所有的直齿轮11带动丝杆5进行转动,从而使得所有的移动块6和移动板7向上进行移动,从而带哦的那个放置箱18向上进行移动;

[0028] 同时在第二电机17的运作下,使得蜗杆16进行转动,从而带动所有的蜗轮15进行转动,使得所有的转杆13带动收线辊14进行转动,收线辊14对钢丝绳10进行收卷,并且使得钢丝绳10总是处于拉至的状态,从而将放置箱18移动到平台4的位置。

[0029] 最后应说明的是:以上所述仅为本实用新型的优选实施例而已,并不用于限制本实用新型,尽管参照前述实施例对本实用新型进行了详细的说明,对于本领域的技术人员来说,其依然可以对前述各实施例所记载的技术方案进行修改,或者对其中部分技术特征进行等同替换,凡在本实用新型的精神和原则之内,所作的任何修改、等同替换、改进等,均应包含在本实用新型的保护范围之内。

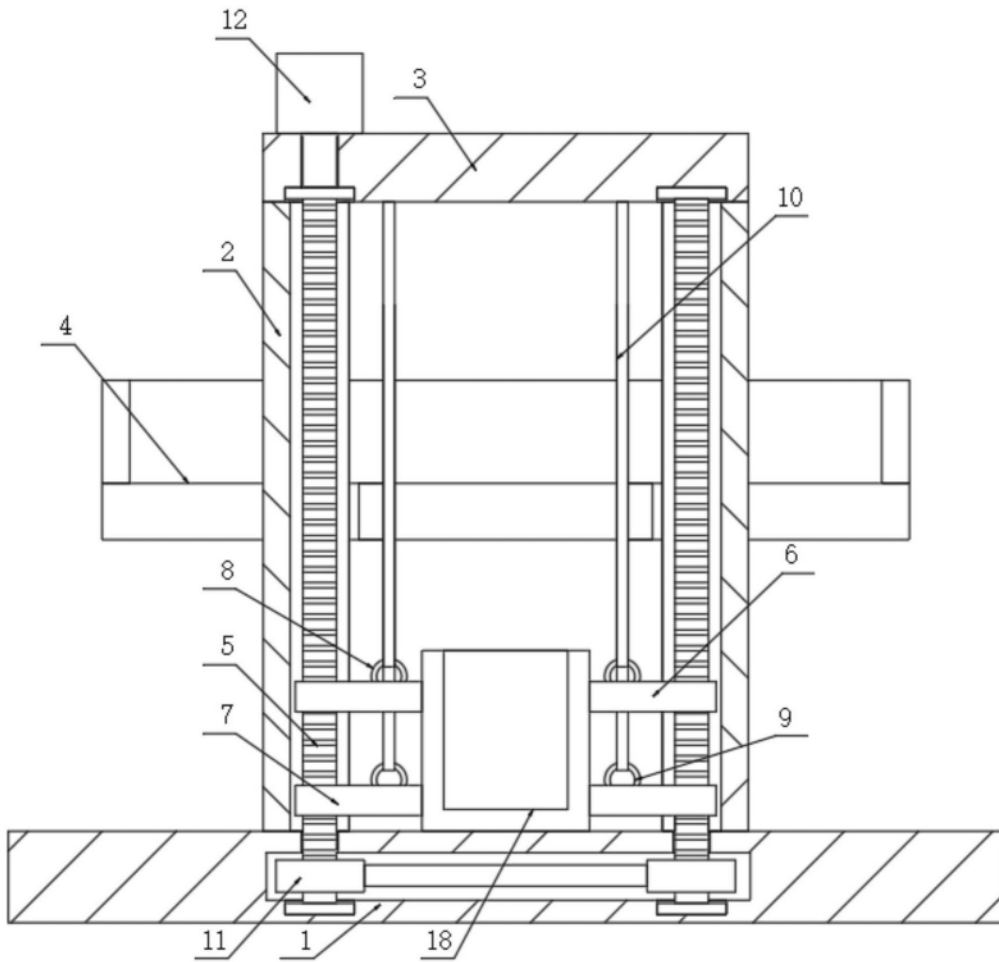


图1

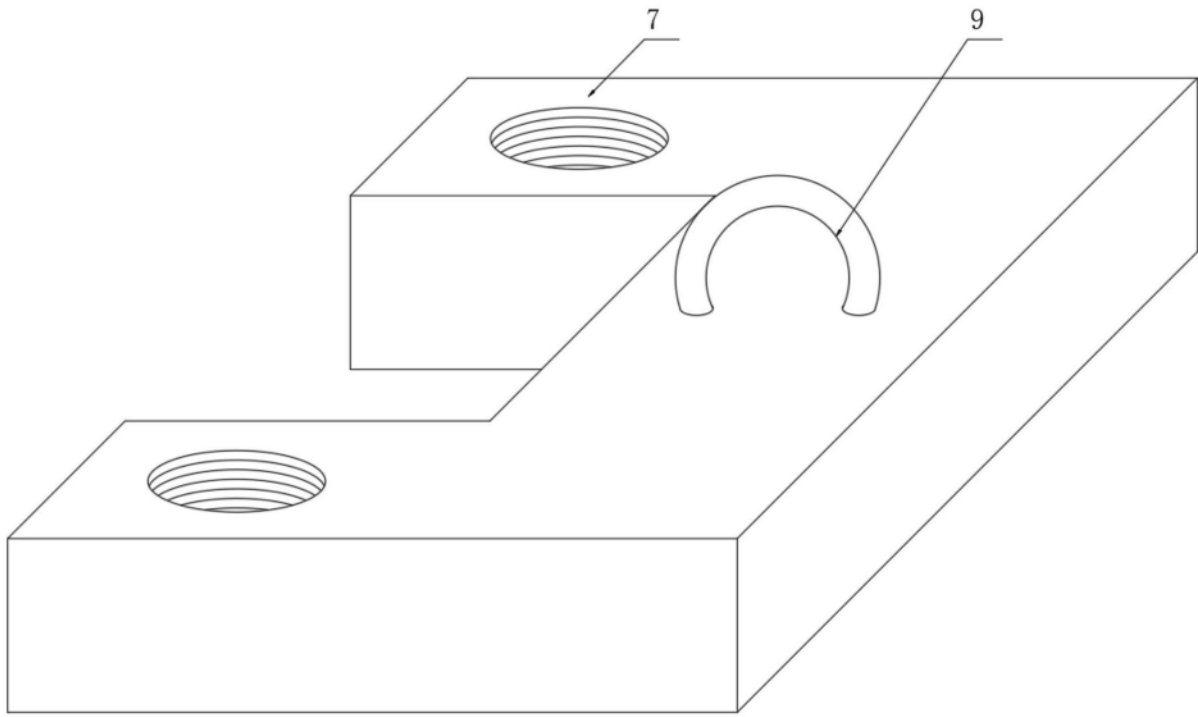


图2

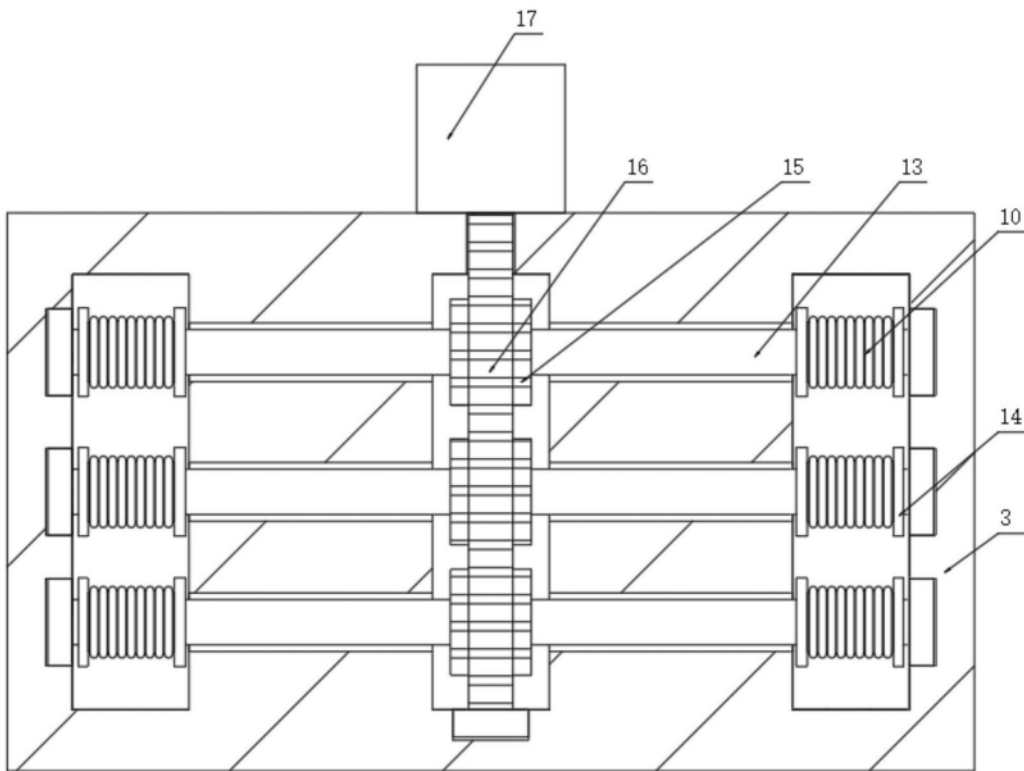


图3

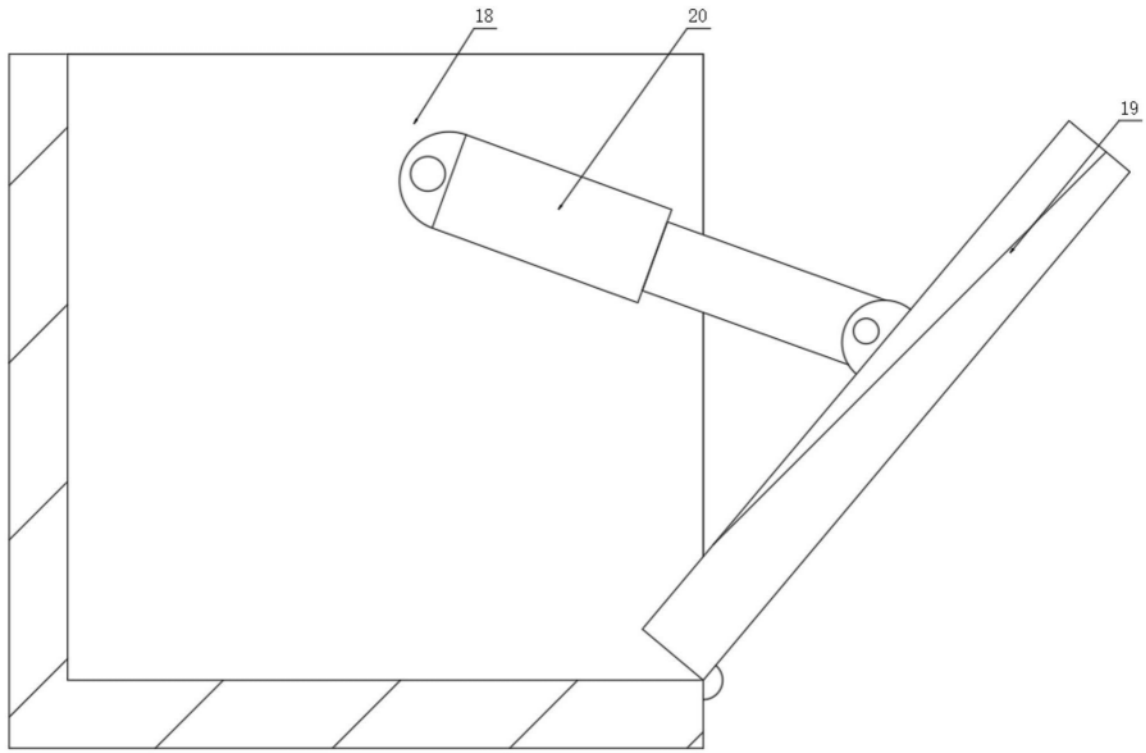


图4