

①9



OFICINA ESPAÑOLA DE
PATENTES Y MARCAS

ESPAÑA



①1 Número de publicación: **1 065 465**

②1 Número de solicitud: U 200701164

⑤1 Int. Cl.:
F16M 11/00 (2006.01)

⑫

SOLICITUD DE MODELO DE UTILIDAD

U

②2 Fecha de presentación: **31.05.2007**

④3 Fecha de publicación de la solicitud: **16.08.2007**

⑦1 Solicitante/s: **APLEI, S.A.**
Polígono Industrial Calonge
c/ Metalurgia, 79
41007 Sevilla, ES

⑦2 Inventor/es: **Hidalgo Valdés, Manuel**

⑦4 Agente: **Toledo Alarcón, Eva**

⑤4 Título: **Soporte compacto para ordenador.**

ES 1 065 465 U

DESCRIPCIÓN

Soporte compacto para ordenador.

Objeto de la invención

La presente invención se refiere a un soporte compacto para ordenador, y más concretamente para constituir un elemento portátil o transportable en el que van debidamente montados y sujetos los componentes informáticos correspondientes a la CPU y pantalla TFT, haciendo factible la portabilidad del conjunto así como la fácil instalación y conexionado de los componentes.

Antecedentes de la invención

Se conoce la existencia de varios tipos de soportes de ordenadores de diferentes tamaños, formas y materiales, pero todos ellos como soporte de sobremesa que impiden la portabilidad de los equipos informáticos, por lo que en el caso de disponer de un ordenador con su correspondiente pantalla o monitor en el domicilio, el usuario se ve imposibilitado de poder trasladar de un lugar a otro ese conjunto del ordenador, imposibilitando con ello su utilización en cualquier otro lugar que no sea el domicilio donde está instalado.

Descripción de la invención

El soporte que se preconiza ha sido concebido para resolver la problemática anteriormente expuesta, ya que constituye un elemento portable que permite llevar consigo el conjunto del ordenador que forman la CPU y la pantalla TFT o monitor, dotando al conjunto de portabilidad y facilidad en su instalación.

Más concretamente, el soporte de la invención se constituye a partir de una estructura preferentemente metálica y lógicamente rígida, en la que teniendo cualquier configuración y apropiadas dimensiones, define una cavidad abierta por delante y por detrás para la ubicación e la correspondiente CPU, presentando en los lados o laterales de la estructura ventanas y orificios para el paso del cableado de conexión correspondiente, quedando sujeto dicho ordenador o CPU mediante una placa superior presionada mediante tornillos roscados a la estructura, posibilitando con ello el que el soporte pueda alojar ordenadores de distinto grosor, puesto que esa placa de presionado y sujeción puede desplazarse en mayor o menor medida en sentido vertical, por medio de los tornillos de empuje correspondientes.

Esa estructura soporte para la CPU se continua por sus laterales, y tras un quiebro en cada lado, en sendas alas verticales, entre las que se dispone un eje susceptible de posicionarse a distintas alturas, siendo portador dicho eje de una placa vertical sobre la que se fijará convenientemente la pantalla TFT, permitiendo en virtud del montaje de esta placa y del montaje del eje a que pertenece tal placa, variar tanto en altura como en orientación la propia pantalla TFT.

En definitiva, se trata de un soporte compacto que permite transportar el conjunto de un ordenador CPU y su correspondiente pantalla TFT, facilitando su utilización en cualquier lugar o entorno, tanto doméstico como industrial, educativo, etc., viéndose facilitada la

instalación y conexionado de las distintas funciones a las que puede ser destinado en el lugar de trabajo, mesa de estudio, etc., en base a los orificios con que cuenta, en al menos uno de los laterales, la estructura soporte del ordenador o CPU.

Descripción de los dibujos

Para complementar la descripción que seguidamente se va a realizar y con objeto de ayudar a una mejor comprensión de las características del invento, de acuerdo con un ejemplo preferente de realización práctica del mismo, se acompaña como parte integrante de dicha descripción, un juego de dibujos en donde con carácter ilustrativo y no limitativo, se ha representado lo siguiente:

La figura 1.- Muestra una vista frontal del soporte objeto de la invención, habiéndose señalado en línea de trazos el contorno correspondiente a una CPU así como el contorno correspondiente a una pantalla TFT.

La figura 2.- Muestra una vista en alzado lateral del soporte representado en la figura anterior.

La figura 3.- Muestra una vista posterior del mismo soporte representado en las dos figuras anteriores.

Realización preferente de la invención

Como se puede ver en las figuras referidas, el soporte de la invención se constituye a partir de una estructura metálica (1), sin descartar que pueda estar materializado en otro material rígido apropiado, que en su configuración define una cavidad (2) abierta tanto frontal como posteriormente, para la ubicación de una CPU (3) representada en línea de trazos en la figura (1), pudiendo ésta ser transportada en el soporte (1) inmovilizada mediante una placa (4) que apoyaría sobre superficie superior de la CPU (3), presionada mediante respectivos tornillos verticales (5), pudiéndose así adaptar a diferentes grosores o alturas de CPU (3).

Esos tornillos (5) van situados en mesetas originadas por un acodamiento hacia el interior de los laterales (6) de la estructura (1), contando esos laterales con ventanas u orificios (7) para el paso de los cables de conexión.

A partir de esas mesetas, los laterales (6) se continúan en alas o extensiones verticales (8) entre las que va fijado un eje (9) portador de una placa (10) destinada a constituir el medio de fijación para una pantalla TFT (11), representada en línea de trazos en la figura 1, con la particularidad de que esta pantalla (11) puede regularse en altura y en orientación sin mas que llevar a cabo el posicionado a mayor o menor altura del eje (9) y la orientación o giro de uno u otro sentido del mismo. La inmovilización del eje (9) y por lo tanto de la pantalla (11) puede efectuarse mediante respectivos mandos extremos (12) de accionamiento manual, pudiéndose observar en la figura (2) como la placa (10) y por lo tanto la pantalla (11) puede regularse en altura en virtud de que el eje (9) puede situarse a mayor o menor altura por contar las extensiones (8) con una ranura en la que es desplazable verticalmente el eje horizontal (9).

REIVINDICACIONES

1. Soporte compacto para ordenador, que estando previsto para permitir la portabilidad del conjunto que forman una CPU y correspondiente pantalla TFT, se **caracteriza** porque se constituye a partir de una estructura metálica de material similar, definiendo un alojamiento abierto tanto por delante como por detrás, para la ubicación de la CPU, inmovilizándose ésta mediante una placa presionada con tornillos situada en el interior del comentado habitáculo para la

CPU; mientras que los laterales de esa estructura se contiúan superiormente en extensiones entre los que va situado un eje portador de una placa a la que se fija correspondiente pantalla TFT, estableciendo un conjunto portable para su utilización en cualquier lugar.

2. Soporte compacto para ordenador, según reivindicación 1ª, **caracterizado** porque el eje portador de la placa de fijación de la pantalla TFT es regulable en altura y en giro para permitir variar tanto orientación como la altura de la propia pantalla TFT.

15

20

25

30

35

40

45

50

55

60

65

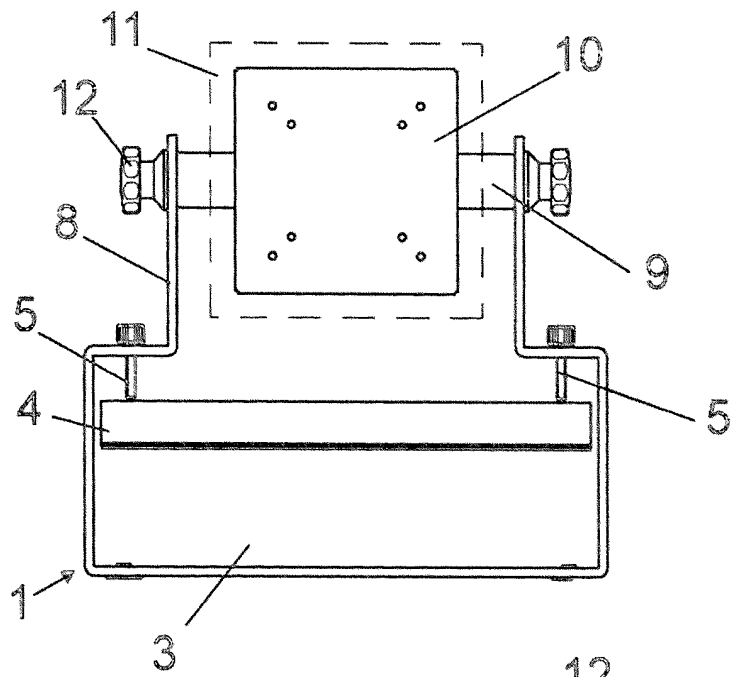


FIG. 1

FIG. 2

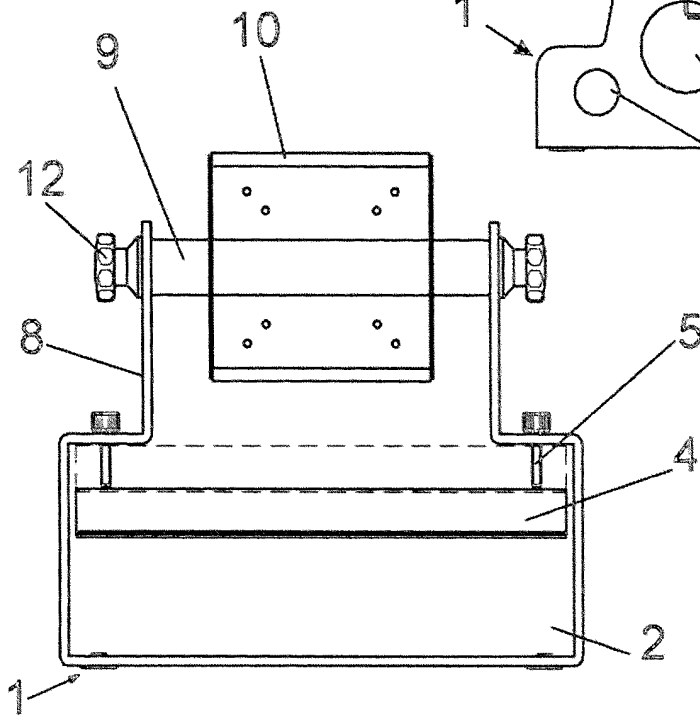
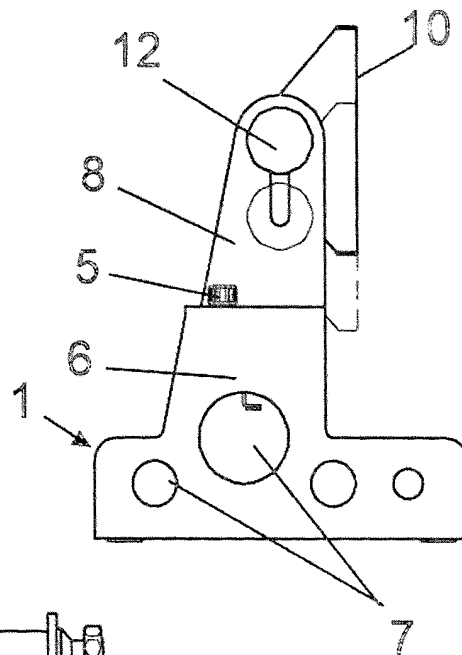


FIG. 3