



19



OFICINA ESPAÑOLA DE  
PATENTES Y MARCAS

ESPAÑA

11 Número de publicación: **2 310 176**

51 Int. Cl.:  
**E03D 11/02** (2006.01)  
**E03D 9/12** (2006.01)  
**E03D 5/00** (2006.01)

12

TRADUCCIÓN DE PATENTE EUROPEA

T3

96 Número de solicitud europea: **01912415 .5**  
96 Fecha de presentación : **15.03.2001**  
97 Número de publicación de la solicitud: **1273726**  
97 Fecha de publicación de la solicitud: **08.01.2003**

54 Título: **Inodoro al estilo occidental.**

30 Prioridad: **10.04.2000 JP 2000-107497**  
**11.04.2000 JP 2000-109256**  
**11.04.2000 JP 2000-109259**  
**25.04.2000 JP 2000-124064**  
**25.04.2000 JP 2000-124116**  
**01.05.2000 JP 2000-132082**  
**01.05.2000 JP 2000-132084**  
**01.05.2000 JP 2000-132085**

45 Fecha de publicación de la mención BOPI:  
**01.01.2009**

45 Fecha de la publicación del folleto de la patente:  
**01.01.2009**

73 Titular/es: **INAX CORPORATION**  
**1, Koiehonmachi 5-chome**  
**Tokoname-shi, Aichi 479-8585, JP**

72 Inventor/es: **Miwa, Koji y**  
**Nakamura, Shoichi**

74 Agente: **Ponti Sales, Adelaida**

ES 2 310 176 T3

Aviso: En el plazo de nueve meses a contar desde la fecha de publicación en el Boletín europeo de patentes, de la mención de concesión de la patente europea, cualquier persona podrá oponerse ante la Oficina Europea de Patentes a la patente concedida. La oposición deberá formularse por escrito y estar motivada; sólo se considerará como formulada una vez que se haya realizado el pago de la tasa de oposición (art. 99.1 del Convenio sobre concesión de Patentes Europeas).

# ES 2 310 176 T3

## DESCRIPCIÓN

Inodoro al estilo occidental.

### 5 **Campo de la técnica**

Esta invención se refiere a un inodoro de estilo occidental.

### **Técnica anterior**

10 De manera convencional, se conoce un inodoro de estilo occidental que incluye un cuerpo de inodoro de estilo occidental y un dispositivo de limpieza que tiene un tanque de agua tal como un tanque bajo que está montado en la parte posterior del cuerpo de inodoro de estilo occidental y que es capaz de expulsar agua. El cuerpo de inodoro de estilo occidental comprende una porción de taza, un reborde que está formado en una periferia superior de la porción de taza y que tiene un canal del reborde capaz de fluir agua hacia abajo a la porción de taza en su interior y una porción de sifón que está conectada a un borde inferior de la porción de taza. La porción de sifón tiene una abertura de surtidor a lo largo de la porción de sifón. En el dispositivo de limpieza, el tanque de agua está conectado a un conducto de suministro de agua tal como un conducto de servicio de agua municipal para suministrar agua, y el agua reservada en el tanque de agua que es capaz de expulsarse al canal del reborde.

20 Un reborde en el que un canal de reborde está expuesto a una porción de taza, llamado “un reborde abierto” comprende una porción de pared lateral superior que sobresale hacia el interior desde una periferia superior de la porción de taza en una dirección aproximadamente horizontal y una porción de pared lateral interna que se extiende desde un borde interno de la porción de pared lateral superior en una dirección axialmente vertical. Un canal de reborde para guiar el agua que se expulsa desde un dispositivo de limpieza está formado en el interior del reborde abierto. En el reborde abierto, el agua en el canal de reborde se expulsa a la porción de taza mediante una abertura que está formada mediante la porción de pared lateral interna y la porción de taza.

30 Un reborde en el cual un canal de reborde no está expuesto a una porción de taza, llamado “un reborde cerrado” comprende una pared lateral superior que sobresale hacia el interior desde una periferia superior de la porción de taza en una dirección aproximadamente horizontal, una porción de pared lateral interna que se extiende desde un borde interno de la porción de pared lateral superior en una dirección aproximadamente vertical y una porción de pared lateral inferior para conectar un borde inferior de la porción de pared lateral interna a la porción de taza. El mismo canal del reborde, como el del reborde abierto, está formado en el interior del reborde cerrado. En el reborde cerrado, una pluralidad de aberturas de expulsión de agua que se abren hacia la porción de taza están montadas en la porción de pared lateral inferior, y el agua en el canal del reborde es expulsada a la porción de taza mediante estas aberturas de expulsión del agua.

40 Como resultado, en un inodoro convencional de estilo occidental, la porción de taza se limpia con agua que se expulsa desde el dispositivo de limpieza.

45 A partir del documento GB 983.855 se conoce un inodoro. En una taza de inodoro tal como se describe en este documento de la técnica anterior, se prevé un reborde cerrado. Como resultado del mismo, existe una posibilidad de que la suciedad no se descargue completamente de una taza, así como manchas provocadas por salpicaduras de orina generadas en el momento de usar el inodoro o una salpicadura generada en el momento de defecar permanecen fácilmente en cada espacio intermedio de conductos contiguos en una cara de la taza de dicha taza.

### **Descripción de la invención**

50 (Primera y Segunda Invenciones)

55 Sin embargo, en el inodoro de estilo occidental convencional citado anteriormente, una superficie interna del reborde sobresale hacia el interior respecto a la cara de la taza de la porción de taza, de manera que es fácil que se adhieran manchas al reborde. Como resultado, se genera fácilmente un olor desagradable, y el reborde tiende a ser insalubre.

60 Concretamente, en el reborde abierto del inodoro de estilo occidental convencional, las manchas provocadas por una salpicadura de orina generadas en el momento de uso del inodoro o una salpicadura generada cuando se defeca es fácil que se adhiera al canal del reborde, tal como en un lado trasero de la porción de pared lateral superior o en un lado trasero de la porción de pared lateral interna. Además, en el reborde cerrado del inodoro de estilo occidental convencional, las manchas citadas anteriormente tienden a adherirse al interior del canal del reborde a través de un lado frontal de la porción de pared lateral inferior o las aberturas de expulsión de agua. Estas manchas adheridas al reborde existen en la posición en la que una persona que limpia difícilmente las ve. Por lo tanto, es difícil para la persona que limpia confirmar si las manchas están adheridas o se han retirado, y esto hace la limpieza incompleta. Como resultado, las manchas permanecen fácilmente en la posición, y se genera un olor desagradable, tal como amoniaco. En consecuencia, la persona que usa el inodoro de estilo occidental convencional se siente incómoda, y el inodoro de estilo occidental se vuelve insalubre.

## ES 2 310 176 T3

La primera y la segunda invenciones se han hecho en vista a las circunstancias anteriores y son la primera y segunda tareas que se han de solucionar proporcionar un inodoro de estilo occidental sanitario en el que las manchas sean difíciles de adherirse a un reborde, y difícilmente se genere un olor desagradable.

5        Respecto al inodoro de estilo occidental de la primera invención, en un inodoro de estilo occidental que incluye un cuerpo de inodoro de estilo occidental que comprende una porción de taza y un reborde que está formado en una periferia superior de la porción de taza y que tiene un canal de reborde en su interior, y

10        un dispositivo de limpieza que es capaz de expulsar agua al canal del reborde, en el que el agua que se expulsa desde el dispositivo de limpieza está prevista para la limpieza de la porción de taza mediante el canal del reborde,

      en el que en la transición de dicha porción de taza y dicho reborde, una superficie interna de dicho reborde está alineada con una cara de la taza de dicha porción de taza,

15        estando caracterizado el inodoro de estilo occidental por el hecho de que

      dicho reborde es un reborde abierto que comprende una porción de pared lateral abierta que sobresale hacia el interior desde la periferia superior de dicha porción de taza en una dirección aproximadamente horizontal, y una porción de pared lateral interna que se extiende desde un borde interno de dicha porción de pared lateral superior en una dirección aproximadamente vertical,

20        una porción escalonada está formada de tal manera que sobresale aproximadamente en paralelo respecto a dicha porción de pared lateral superior en el interior de dicho reborde abierto, y

25        dicho canal del reborde guía el agua que se expulsa desde el dispositivo de limpieza a lo largo de la porción escalonada.

      En el inodoro de estilo occidental de la primera invención, la superficie interna del reborde es una superficie idéntica a la cara de la taza de la porción de taza por lo menos en el lado frontal, de manera que las manchas difícilmente se adhieren al reborde. Por ejemplo, si el reborde es un reborde abierto, las manchas difícilmente se adhieren al canal del reborde, tal como un lado trasero de una porción de pared lateral superior o un lado trasero de una porción de pared lateral interna. Además, si el reborde es un reborde cerrado, las manchas difícilmente se adhieren al interior del canal del reborde a través de un lado frontal de una porción de pared lateral inferior o las aberturas de expulsión de agua.

35        Además, en el inodoro de estilo occidental de la primera invención, como la superficie interna del reborde es una superficie idéntica a la cara de la taza de la porción de taza, las manchas están en una posición en la que una persona que limpia las puede ver fácilmente, y además, las manchas se limpian fácilmente al momento. En consecuencia, es posible que la persona que limpia realice la limpieza de una manera satisfactoria.

40        En el inodoro de estilo occidental de la primera invención, si la superficie interna del reborde es una superficie idéntica a la cara de la taza de la porción de taza por lo menos en el lado frontal, se pueden obtener la operación y el efecto mínimo de la primera invención. La razón de esto es que las manchas provocadas por una salpicadura de orina generada en el momento de usar el inodoro o una salpicadura generada en el momento de defecar probablemente se situarán en el lado frontal. En este respecto, es deseable que la superficie interna del reborde sea una superficie idéntica a la cara de la taza de la porción de taza en toda la periferia superior de la porción de taza. Con esta constitución, es posible evitar las manchas provocadas por una salpicadura de orina generada en el momento de usar el inodoro o una salpicadura generada en el momento de defecar que se adhiera en el reborde en cualquier posición de la periferia superior de la porción de taza, y la operación y el efecto de la primera invención se pueden conseguir con seguridad.

50        Respecto al inodoro de estilo occidental de la segunda invención, en un inodoro de estilo occidental que incluye un cuerpo de inodoro de estilo occidental que comprende una porción de taza y un reborde que está formado en una periferia superior de la porción de taza y que tiene un canal de reborde en su interior, y

55        un dispositivo de limpieza que es capaz de expulsar agua al canal del reborde, en el que el agua que se expulsa desde el dispositivo de limpieza se proporciona para limpiar la porción de taza mediante el canal del reborde,

      estando caracterizado el inodoro de estilo occidental por el hecho de que en la transición de dicha porción de inodoro y dicho reborde, una superficie interna del reborde está colocada en el exterior respecto a una cara de la taza de la porción de taza por lo menos en el lado frontal,

60        dicho reborde es un reborde abierto que comprende una porción de pared lateral superior que sobresale hacia el interior desde la periferia superior de dicha porción de taza en una dirección aproximadamente horizontal, y una porción de pared lateral interna que se extiende desde un borde interno de dicha porción de pared lateral interna que se extiende desde un borde interno de dicha porción de pared lateral superior en una dirección aproximadamente vertical,

65        una porción escalonada está formada de tal manera que sobresale aproximadamente en paralelo respecto a dicha porción de pared lateral superior en el interior de dicho reborde abierto, y

## ES 2 310 176 T3

dicho canal del reborde guía el agua que se expulsa desde dicho dispositivo de limpieza a lo largo de la porción escalonada.

5 En el inodoro de estilo occidental de la segunda invención, la superficie interna del reborde está colocada hacia el exterior respecto a la cara de la taza de la porción de taza por lo menos en el lado frontal, de manera que las manchas difícilmente se adhieren también al reborde.

10 Además, en el inodoro de estilo occidental de la segunda invención, como la superficie interna del reborde está colocada en el exterior respecto a la cara de la taza de la porción de taza, las manchas están en una posición en la que la persona que limpia las ve fácilmente, y es posible que la persona que limpia realice la limpieza de manera satisfactoria. Sin embargo, la facilidad de la limpieza de las manchas es algo inferior comparado con el inodoro de estilo occidental de la primera invención.

15 En el inodoro de estilo occidental de la segunda invención, si la superficie interna del reborde está colocada hacia el exterior respecto a la cara de la taza de la porción de taza por lo menos en el lado frontal, se pueden obtener la operación y el efecto mínimos de la segunda invención. Además, es deseable que la superficie interna del reborde esté colocada hacia el exterior respecto a la cara de la taza de la porción de taza en toda la periferia superior de la porción de taza.

20 En el inodoro de estilo occidental de la primera y de la segunda invenciones, es deseable que el inodoro de estilo occidental tenga una porción escalonada que forma el canal del reborde en una frontera entre la porción de taza y el reborde. Con esta constitución, el agua que es expulsada desde el dispositivo de limpieza no fluye hacia abajo a la porción de taza inmediatamente, y el agua fluye de forma gradual hacia abajo a la porción de taza para descargarse mientras gira de manera satisfactoria en el canal del reborde. Como resultado, es posible mejorar el efecto de limpieza de toda la porción de taza.

30 Además, en el inodoro de estilo occidental de la primera y la segunda invenciones, dicho canal del reborde puede guiar dicha agua para que no fluya hacia abajo inmediatamente, sino que fluya hacia abajo gradualmente a dicha cara de la taza de dicha porción de taza mientras gira de manera satisfactoria en dicho canal del reborde.

35 Además, en el inodoro de estilo occidental de la primera y la segunda invenciones, el canal del reborde se puede abrir en toda la periferia entre la superficie interna del reborde y la cara de la taza de la porción de taza. Es el llamado reborde abierto. Con esta constitución, es posible obtener una ventaja en los costes de fabricación.

### 35 **Breve descripción de los dibujos**

La figura 1 es una vista en sección transversal de un inodoro de estilo occidental de una realización 1 en la primera y en la segunda invenciones.

40 La figura 2 es una vista en sección transversal en una forma ampliada de una porción esencial de un inodoro de estilo occidental de una realización 2 en la primera y en la segunda invenciones.

### **Mejor modo de realizar la invención**

45 (Primera y Segunda Invenciones)

Las realizaciones 1 y 2 que materializan la primera y segunda invenciones se explican a partir de ahora en conjunción con los dibujos.

#### 50 Realización 1

Tal como se muestra en la figura 1, un inodoro de estilo occidental de la realización 1 incluye un cuerpo de inodoro de estilo occidental 1 hecho de porcelana y un distribuidor 2 que es una parte de un dispositivo de limpieza montado en la parte trasera del cuerpo de inodoro de estilo occidental 1. Un tanque de agua que constituye una parte del dispositivo de limpieza, un asiento de inodoro y una tapa de inodoro no se muestran en el dibujo.

60 El cuerpo de inodoro de estilo occidental 1 tiene una porción de taza 3 que recibe suciedad, una porción de sifón 4 que está conectada a un borde inferior de la porción de taza 3 y una porción de asiento de base 5 que oculta la porción de taza 3 y la porción de sifón 4. En la parte posterior del cuerpo de inodoro de estilo occidental 1, está formada una porción de instalación 6 sobre el cual se instala el tanque de agua, y el distribuidor 2 hecho de resina está previsto en la porción de instalación 6.

65 Además, un reborde abierto 8 está formado en toda la periferia superior de la porción de taza 3. El reborde abierto 8 comprende una porción de pared lateral superior 8a que sobresale hacia el interior desde la periferia superior de la porción de taza 3 en una dirección aproximadamente horizontal y una porción de pared lateral interna 8b que se extiende desde un borde interno de la porción de pared lateral superior 8a en una dirección aproximadamente vertical. En el interior del reborde abierto 8 está formada una porción escalonada 8c, de tal manera que sobresale aproximadamente paralela respecto a la porción de pared lateral superior 8a. Además, está formado un canal del

## ES 2 310 176 T3

reborde 7 para guiar agua que es expulsada desde el distribuidor 2 a lo largo de la porción escalonada 8c en el interior del reborde abierto 8.

5 Como la constitución caracterizada del inodoro de estilo occidental, una superficie interna de la porción de pared lateral interna 8b en el reborde abierto 8 es una superficie idéntica a una cara de la taza 3a de la porción de taza 3 en toda la periferia superior de la porción de taza 3. Así, el canal del reborde 7 se abre en toda la periferia entre la porción de pared lateral interna 8b y la cara de la taza 3a mediante una abertura 7a.

10 Tal como se ha mencionado anteriormente, en el inodoro de estilo occidental con esta constitución, el agua que se suministra desde el tanque de agua se expulsa desde el distribuidor 2 hacia el canal del reborde 7, y a continuación, el agua fluye hacia abajo a la porción de taza 3 mientras gira, y a continuación, el agua se descarga mediante la porción de sifón 4 mientras limpia la cara de la taza 3a de la porción de taza 3.

15 En el inodoro de estilo occidental, como la superficie interna de la porción de pared lateral interna 8b es una superficie idéntica a la cara de la taza 3a, las manchas salpicadas difícilmente se adhieren al canal del reborde 7, tal como un lado trasero de la porción de pared lateral superior 8a o un lado trasero de la porción de pared lateral interna 8b. Como resultado, difícilmente se genera un olor desagradable, tal como a amoníaco, y la persona que usa el inodoro de estilo occidental no se siente incómodo. Además, el inodoro de estilo occidental es salubre.

20 Además, en este inodoro de estilo occidental, las manchas adheridas a la porción de taza 3 alrededor del reborde abierto 8 están en una posición en la que una persona que limpia las ve fácilmente, y es fácil para la persona que limpia confirmar si las manchas están adheridas o se han retirado. Además, como la superficie interna de la porción de pared lateral interna 8b es una superficie idéntica a la cara de la taza 3a, las manchas se limpian fácilmente de una vez. En consecuencia, es posible que la persona que limpia realice la limpieza de una manera satisfactoria.

25 Además, el inodoro de estilo occidental tiene la porción escalonada 8c que forma el canal del reborde 7 en una frontera entre la porción de taza 3 y el reborde abierto 8. Con esta constitución, el agua no fluye hacia abajo de una manera inmediata, y el agua fluye gradualmente hacia abajo a la cara de la taza 3a de la porción de taza 3 mientras gira de manera satisfactoria en el canal del reborde 7. Como resultado, es posible mejorar el efecto de limpieza de toda la porción de taza 3 comparado con el inodoro de estilo occidental que no tiene la porción escalonada 8c.

30 Por lo tanto, en el inodoro de estilo occidental, las manchas difícilmente se adhieren al reborde abierto 8. Como resultado, difícilmente se genera un olor desagradable o similar, y la persona que usa el inodoro de estilo occidental se siente confortable. Además, el inodoro de estilo occidental es salubre. Además, en el inodoro de estilo occidental, es posible obtener una ventaja en los costes de fabricación.

### Realización 2

40 Tal como se muestra en la figura 2, en un inodoro de estilo occidental de la realización 2, un cuerpo de inodoro de estilo occidental 1 tiene un reborde abierto 18 en el cual está formada una porción de pared lateral interna 18b en el exterior adicional, comparado con el inodoro de estilo occidental de la realización 1. En consecuencia, la superficie interna de la porción de pared lateral interna 18b está colocada hacia el exterior respecto a una cara de la taza 3a de una porción de taza 3. Otras constituciones son las mismas que las de la realización 1.

45 Tal como se ha mencionado anteriormente, en el inodoro de estilo occidental con esta constitución, una superficie interna de la porción de pared lateral interna 18b está colocada hacia el exterior respecto a la cara de la taza 3a de la porción de taza 3, de manera que la facilidad de limpieza de las manchas es algo inferior comparada con el inodoro de estilo occidental de la primera realización. Sin embargo, otras operaciones y efectos son los mismos que los de la primera realización.

### 50 **Aplicabilidad industrial**

55 En consecuencia, en el inodoro de estilo occidental de la primera y de la segunda invenciones, las manchas difícilmente se adhieren a un reborde, y como resultado, difícilmente se genera un olor desagradable y similar. Además, la persona que usa el inodoro de estilo occidental se siente confortable, y el inodoro de estilo occidental es salubre.

60

65

# ES 2 310 176 T3

## REIVINDICACIONES

5 1. Inodoro de estilo occidental, que incluye un cuerpo de inodoro de estilo occidental (1) que comprende una porción de taza (3) y un reborde (8) que está formado en una periferia superior de dicha porción de taza (3) y que tiene un canal del reborde (7) en su interior, y

un dispositivo de limpieza (2) que es capaz de expulsar agua a dicho canal del reborde (7),

10 en el que dicha agua, que es expulsada desde dicho dispositivo de limpieza (2), se proporciona para limpiar dicha porción de taza (3) mediante dicho canal del reborde (7), y

en el que, en la transición de dicha porción de taza (3) y dicho reborde (8), una superficie interna de dicho reborde (8) se une con una cara de la taza (3a) de dicha porción de taza (3),

15 **caracterizado** por el hecho de que

20 dicho reborde (8) es un reborde abierto que comprende una porción de pared lateral superior (8a) que sobresale hacia el interior desde la periferia superior de dicha porción de taza (3) en una dirección aproximadamente horizontal, y una porción de pared lateral interna (8b) que se extiende desde un borde interno de dicha porción de pared lateral superior (8a) en una dirección aproximadamente vertical,

una porción escalonada (8c) está formada de tal manera que sobresale aproximadamente en paralelo respecto a dicha porción de pared lateral superior (8a) en el interior de dicho reborde abierto (8), y

25 dicho canal del reborde (7) guía el agua que es expulsada desde el dispositivo de limpieza (2) a lo largo de la porción escalonada (8c).

30 2. Inodoro de estilo occidental, que incluye un cuerpo de inodoro de estilo occidental (1) que comprende una porción de taza (3) y un reborde (18) que está formado en una periferia superior de dicha porción de taza (3) y que tiene un canal del reborde (7) en su interior, y

35 un dispositivo de limpieza (2) que es capaz de expulsar agua a dicho canal del reborde (7), en el que dicha agua que se expulsa desde dicho dispositivo de limpieza (2) se proporciona para limpiar dicha porción de taza (3) mediante dicho canal del reborde (7),

**caracterizado** por el hecho de que

40 en la transición de dicha porción de taza (3) y dicho reborde (18), una superficie interna de dicho reborde (18) está colocada hacia el exterior respecto a una cara de la taza (3a) de dicha porción de taza (3),

45 dicho reborde (18) es un reborde abierto que comprende una porción de pared lateral superior (8a) que sobresale hacia el interior desde la periferia superior de dicha porción de taza (3) en una dirección aproximadamente horizontal, y una porción de pared lateral interna (18b) que se extiende desde un borde interno de dicha porción de pared lateral superior (8a) en una dirección aproximadamente vertical,

una porción escalonada (8c) está formada de tal manera que sobresale aproximadamente en paralelo respecto a dicha porción de pared lateral superior (8a) en el interior de dicho reborde abierto (18), y

50 dicho canal del reborde (7) guía el agua que es expulsada desde el dispositivo de limpieza (2) a lo largo de la porción escalonada (8c).

55 3. Inodoro de estilo occidental según la reivindicación 1 ó 2, en el que dicho canal del reborde (7) guía el agua para no fluir inmediatamente hacia abajo, sino para fluir hacia debajo de manera gradual a dicha cara de la taza (3a) de dicha porción de taza (3) mientras gira de manera satisfactoria en dicho canal del reborde (7).

60

65

Fig. 1

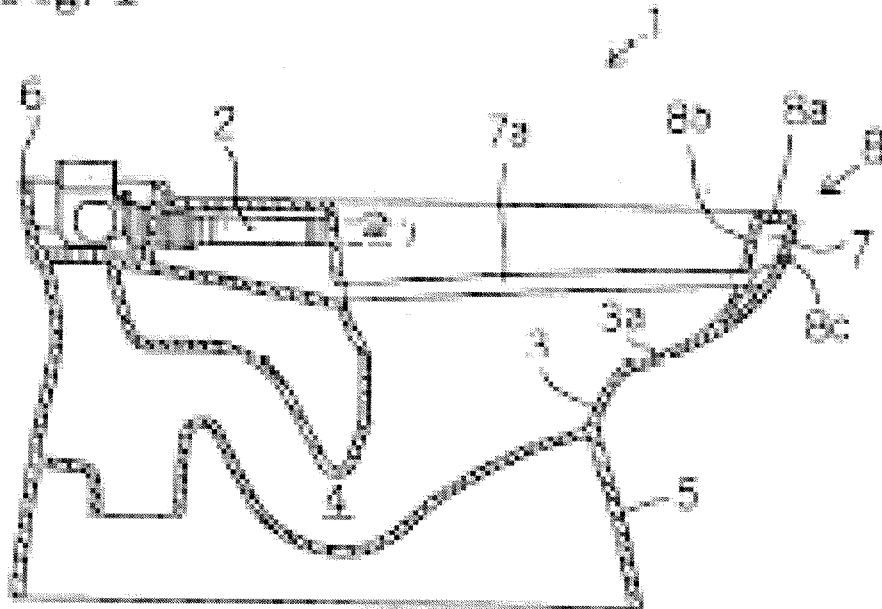


Fig. 2

