



(12) 实用新型专利

(10) 授权公告号 CN 204240149 U

(45) 授权公告日 2015. 04. 01

(21) 申请号 201420702608. 4

(22) 申请日 2014. 11. 20

(73) 专利权人 深圳市凯信光电有限公司

地址 518000 广东省深圳市南山区高新区中
区高新中一道 9 号软件大厦 909 室

(72) 发明人 吴少红

(74) 专利代理机构 深圳新创友知识产权代理有
限公司 44223

代理人 江耀纯

(51) Int. Cl.

F21S 4/00(2006. 01)

F21V 21/005(2006. 01)

F21Y 101/02(2006. 01)

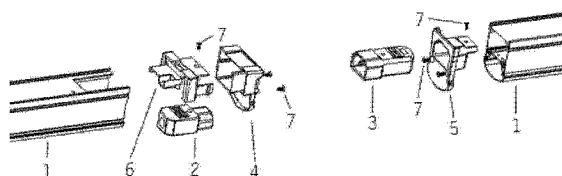
权利要求书1页 说明书3页 附图3页

(54) 实用新型名称

一种 LED 灯条

(57) 摘要

本实用新型公开了一种 LED 灯条,包括灯体、公接头和母接头,所述灯体的两端分别固定连接公端端盖和母端端盖,所述公端端盖和所述母端端盖分别用于使所述公接头和所述母接头连接在所述灯体的两端;所述公接头和 / 或所述母接头上固定连接接头滑块,以通过所述接头滑块在所述灯体的端部滑动。本实用新型提出的 LED 灯条,采用公接头和 / 或母接头可滑动式,解决了多条 LED 灯条级联后拆装的复杂问题,大大降低了维护成本。



1. 一种 LED 灯条,包括灯体、公接头和母接头,其特征在于,所述灯体的两端分别固定连接公端端盖和母端端盖,所述公端端盖和所述母端端盖分别用于使所述公接头和所述母接头连接在所述灯体的两端;所述公接头和/或所述母接头上固定连接接头滑块,以通过所述接头滑块在所述灯体的端部滑动。

2. 根据权利要求 1 所述的 LED 灯条,其特征在于,所述公接头和/或所述母接头上固定连接接头滑块,以通过所述接头滑块在所述灯体的端部的第一工作位和第二工作位之间滑动;所述公接头和/或所述母接头在第一工作位时固定于对应的端盖的内部,所述公接头和/或所述母接头在第二工作位时固定并凸出于对应的端盖。

3. 根据权利要求 1 所述的 LED 灯条,其特征在于,所述接头滑块上设有卡扣,所述公端端盖和/或所述母端端盖上设有扣位;所述卡扣和所述扣位配合连接,以使所述公接头和/或所述母接头安装在对应的端盖上。

4. 根据权利要求 1 至 3 任一项所述的 LED 灯条,其特征在于,所述公接头和所述母接头中仅有所述公接头上固定连接所述接头滑块,而所述母接头与所述母端端盖固定连接。

5. 根据权利要求 1 至 3 任一项所述的 LED 灯条,其特征在于,所述公接头和所述母接头中仅有所述母接头上固定连接所述接头滑块,而所述公接头与所述公端端盖固定连接。

一种 LED 灯条

技术领域

[0001] 本实用新型涉及 LED 灯具领域,尤其涉及一种 LED 灯条。

背景技术

[0002] 现有的 LED 灯条的公母接头与灯条的堵头是一起注塑成型,公接头凸出于灯条的堵头,这种虽然制作方便,但是存在一个缺陷,在产品联接多条后,当中间某一条出现不良需要更换时,则需要移动多条产品才能把不良品拆卸下来,然后再全部重新装配。而 LED 灯条很多情况下应用在高空,在高空作业中,人工操作相当麻烦,维护成本大大提高。

实用新型内容

[0003] 为解决上述技术问题,本实用新型提出一种 LED 灯条,采用公接头和 / 或母接头可滑动式,解决了多条 LED 灯条级联后拆装的复杂问题,大大降低了维护成本。

[0004] 为达到上述目的,本实用新型采用以下技术方案:

[0005] 本实用新型公开了一种 LED 灯条,包括灯体、公接头和母接头,所述灯体的两端分别固定连接公端端盖和母端端盖,所述公端端盖和所述母端端盖分别用于使所述公接头和所述母接头连接在所述灯体的两端;所述公接头和 / 或所述母接头上固定连接接头滑块,以通过所述接头滑块在所述灯体的端部滑动。

[0006] 优选地,所述公接头和 / 或所述母接头上固定连接接头滑块,以通过所述接头滑块在所述灯体的端部的第一工作位和第二工作位之间滑动;所述公接头和 / 或所述母接头在第一工作位时固定于对应的端盖的内部,所述公接头和 / 或所述母接头在第二工作位时固定并凸出于对应的端盖。

[0007] 优选地,所述接头滑块上设有卡扣,所述公端端盖和 / 或所述母端端盖上设有扣位;所述卡扣和所述扣位配合连接,以使所述公接头和 / 或所述母接头安装在对应的端盖上。

[0008] 优选地,所述公接头和所述母接头中仅有所述公接头上固定连接所述接头滑块,而所述母接头与所述母端端盖固定连接。

[0009] 优选地,所述公接头和所述母接头中仅有所述母接头上固定连接所述接头滑块,而所述公接头与所述公端端盖固定连接。

[0010] 本实用新型与现有技术相比的有益效果是:本实用新型所提供的 LED 灯条,在公接头和 / 或母接头上连接接头滑块,以使公接头和 / 或母接头可以在灯体的端部滑动。采用本实用新型的 LED 灯条进行级联,可以在更换级联的多条 LED 灯条中的一条 LED 灯条时,将该条 LED 灯条的公接头和 / 或母接头滑动至对应端盖内部,取下该条 LED 灯条,从而可以仅对需更换的该条 LED 灯条进行作业,而不需要影响其他的 LED 灯条,大大简化了维护作业时的动作,并大大降低维护成本。

[0011] 在优选的方案中,在接头滑块和对应的端盖上分别设置卡扣和扣位,配合连接使得可滑动的接头安装在对应的端盖上,可滑动的接头可以滑动至对应端盖内部或凸出于对

应端盖,即对应于拆卸灯条和联接多条 LED 灯条时的工作状态,保证了公母接头的连接可靠性。采用本实用新型提供的 LED 灯条,在多条 LED 灯条级联时,当需要拆卸某条 LED 灯条时,按下卡扣,滑动接头滑块,使接头完全退到端盖的内部,卸下灯具;把新的 LED 灯条安装好后,反向滑动接头滑块,并且使卡扣和扣位连接扣紧,从而使得 LED 灯条的公母接头之间联接好。

附图说明

- [0012] 图 1 是本实用新型优选实施例的 LED 灯条的连接装配分解图;
- [0013] 图 2 是本实用新型优选实施例的 LED 灯条的母端的连接步骤图;
- [0014] 图 3 是本实用新型优选实施例的 LED 灯条的公端的连接步骤图;
- [0015] 图 4 是本实用新型优选实施例的 LED 灯条的级联状态图;
- [0016] 图 5 是本实用新型优选实施例的 LED 灯条的公端的拆卸状态图。

具体实施方式

[0017] 下面对照附图并结合优选的实施方式对本实用新型作进一步说明。

[0018] 本实用新型优选实施例提供一种 LED 灯条,具有可滑动的公接头和固定的母接头,连接装配分解图如图 1 所示,包括灯体 1、公接头 2、母接头 3、公端端盖 4、母端端盖 5、接头滑块 6 和螺丝 7。如图 2 所示,是 LED 灯条的母端的连接步骤图,首先母接头 3 和母端端盖 5 通过螺丝 7 固定连接,然后将连接好的母接头 3 和母端端盖 5 装配在 LED 灯条的一端,通过螺丝 7 将母端端盖 5 固定连接在 LED 灯条的一端。如图 3 所示,是 LED 灯条的公端的连接步骤图,首先将公接头 2 和接头滑块 6 通过螺丝 7 固定连接,再将连接好的公接头 2 和接头滑块 6 共同与公端端盖 4 套合,接头滑块 6 上的卡扣 61 与公端端盖 4 上的扣位 41 配合连接,可形成两个卡位,分别是公接头 2 固定在公端端盖 4 的内部,以及公接头 2 凸出于公端端盖 4;最后通过螺丝 7 将公端端盖 4 固定连接在 LED 灯条的另一端。

[0019] 在级联装配过程中,只需要将卡扣 61 与扣位 41 配合连接,使卡扣 61 的状态如图 4 所示(第二工作位),即可使得公接头 2 与母接头 3 导电连接,并且由于卡扣的设计,也保证了公母接头的连接可靠性。当多条 LED 灯条级联状态下的其中某一条 LED 灯条出现不良需要更换时,只需按下卡扣 61,使卡扣 61 与扣位 41 的连接状态如图 5 所示(第一工作位),此时公接头 2 完全退回到公端端盖 4 的内部,就可将该不良的 LED 灯条拆卸下来,而不需要拆卸其他没出现不良现象的 LED 灯条。更换 LED 灯条时,也仅需使公接头 2 先退回到公端端盖 4 的内部,安装好位置后,按下卡扣 61 使得公接头 2 再次凸出于公端端盖 4,即卡扣 61 与扣位 41 的连接状态再回至图 4 所示(第二工作位)。

[0020] 本实用新型优选实施例采用在公接头上固定连接接头滑块,母接头固定连接在母端端盖上;在另外一些实施例中,还可以在母接头上固定连接接头模块,而公接头固定连接在公端端盖上;或者在公接头和母接头上都固定连接接头模块;这些实施例中接头模块与端盖之间的连接也可以采用本实用新型优选实施例中的卡扣与扣位的配合连接,还可以采用任何可行的连接方式。

[0021] 在一些实施例中,在母接头上固定连接模块,而公接头固定连接在公端端盖上时,其级联装配、拆卸方式和本实用新型优选实施例中的装配、拆卸方式相似,即当级联的多条

LED 灯条中的一条 LED 灯条出现不良需要更换时,只需将母接头滑动退回至母端端盖的内部,即可在不影响其他 LED 灯条的情况下拆卸下这条出现不良的 LED 灯条;重新装配新的 LED 灯条时,也可以使母接头先退回到母端端盖的内部,待安装好位置后,再使母接头凸出于母端端盖即可。

[0022] 在一些实施例中,在公接头和母接头上都固定连接接头模块,此时在级联装配时可以任选其中一个接头凸出于端盖,而另一个接头在端盖的内部;还可以是公接头和母接头同时凸出端盖一部分,保证级联通电即可。当拆卸级联的多条 LED 灯条中的一条 LED 灯条时,将两个接头都滑动退回至端盖的内部即可。

[0023] 以上内容是结合具体的优选实施方式对本实用新型所作的进一步详细说明,不能认定本实用新型的具体实施只局限于这些说明。对于本实用新型所属技术领域的技术人员来说,在不脱离本实用新型构思的前提下,还可以做出若干等同替代或明显变型,而且性能或用途相同,都应当视为属于本实用新型的保护范围。

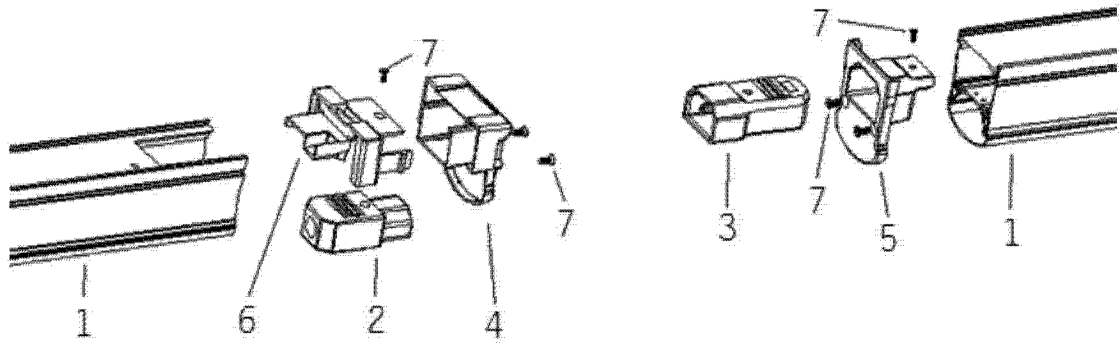


图 1

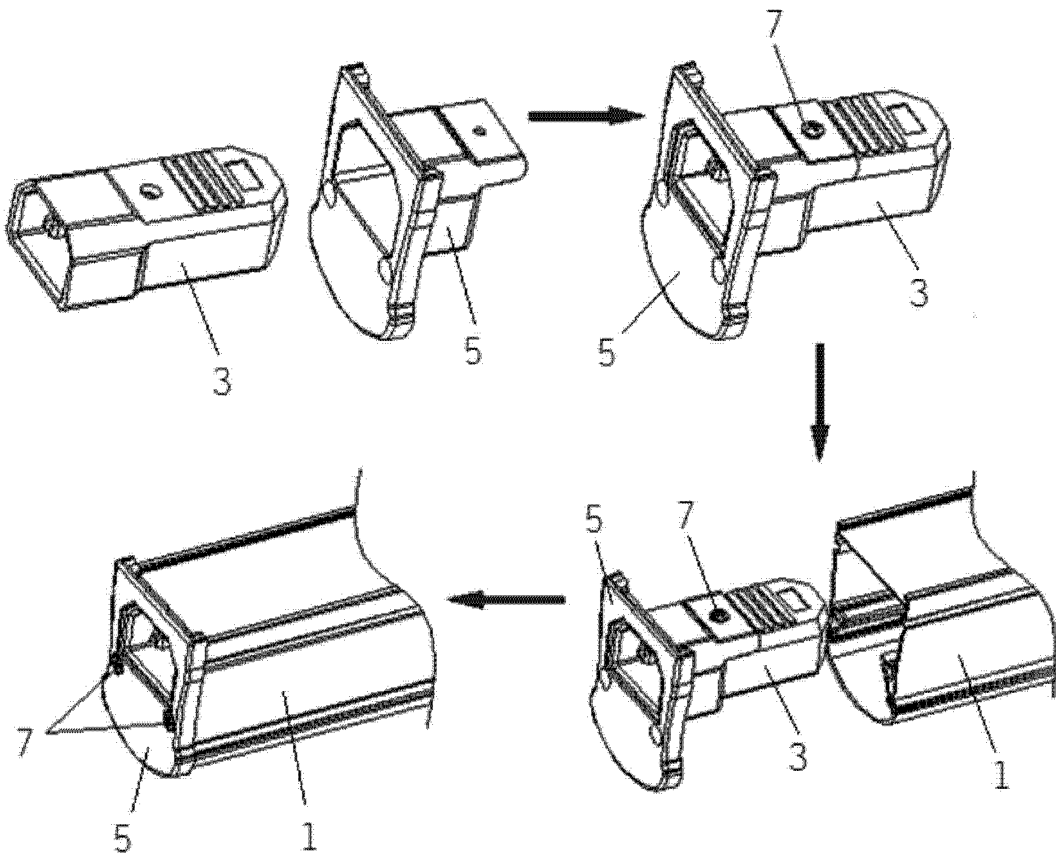


图 2

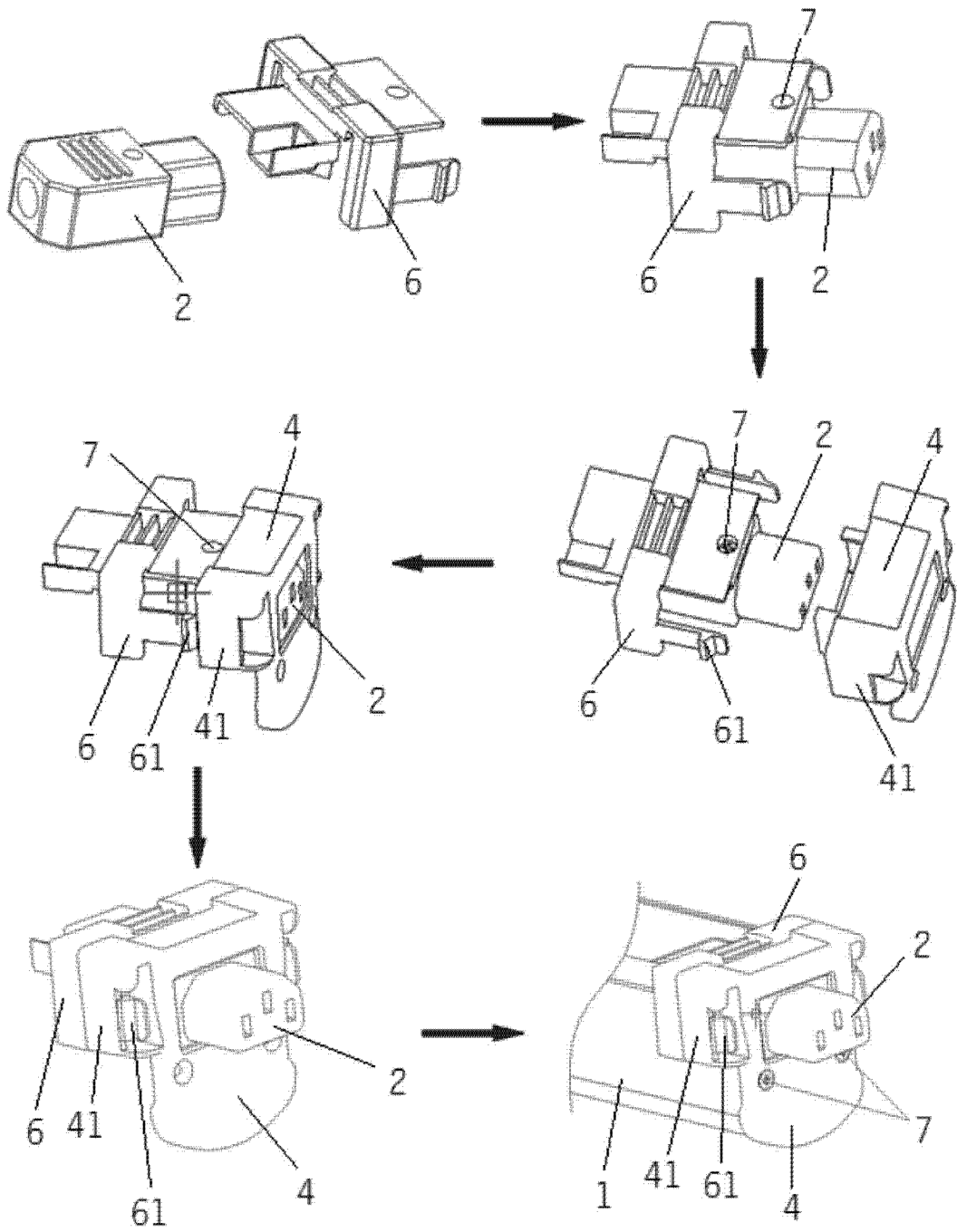


图 3

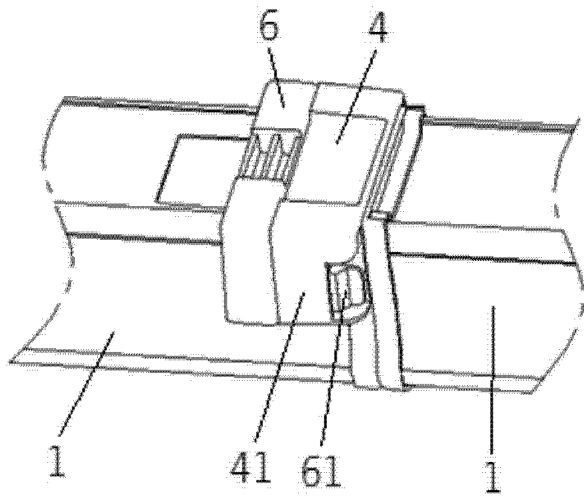


图4

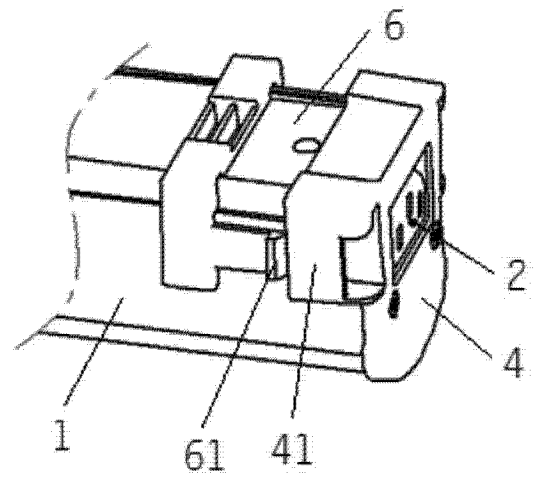


图5