



(12) 实用新型专利

(10) 授权公告号 CN 216456305 U

(45) 授权公告日 2022. 05. 10

(21) 申请号 202121463891.6

(22) 申请日 2021.06.30

(73) 专利权人 贵州中医药大学第一附属医院
地址 550001 贵州省贵阳市云岩区宝山北路71号

(72) 发明人 王可心 吴娟娟 李贵楠

(74) 专利代理机构 北京盛凡佳华专利代理事务
所(普通合伙) 11947
专利代理师 张晓东

(51) Int. Cl.
A61M 3/02 (2006.01)

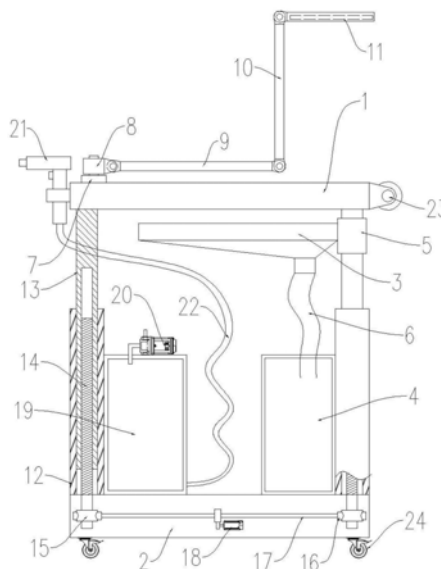
权利要求书1页 说明书3页 附图1页

(54) 实用新型名称

一种普外科护理用清创装置

(57) 摘要

本实用新型公开了一种普外科护理用清创装置,包括工具盘,所述工具盘底面连接设有升降支撑结构,所述升降支撑结构包括升降支腿、安装箱,所述升降支腿连接在工具盘下端四角处,四个升降支腿下端连接设有安装箱,所述安装箱内设有驱动升降支腿升降的驱动结构;所述工具盘下侧还设有污水收集装置,所述污水收集装置包括污水盘、污水槽,所述污水盘一角处通过转动套一转动连接在一个升降支腿的上部。优点在于:由于升降支撑结构有利于调节工具盘的高度,方便对患者高度不同的患处进行清创,由于设有污水盘,有利于将对伤口清洗后的污水进行收集,由于设有转动角度和高低可调的照明装置,有利于在包扎时提供充足的照明。



CN 216456305 U

1. 一种普外科护理用清创装置,包括工具盘(1),其特征在于,所述工具盘(1)底面连接设有升降支撑结构,所述升降支撑结构包括升降支腿、安装箱(2),所述升降支腿连接在工具盘(1)下端四角处,四个升降支腿下端连接设有安装箱(2),所述安装箱(2)内设有驱动升降支腿升降的驱动结构;所述工具盘(1)下侧还设有污水收集装置,所述污水收集装置包括污水盘(3)、污水槽(4),所述污水盘(3)一角处通过转动套一(5)转动连接在一个升降支腿的上部,所述污水盘(3)底端设有与污水槽(4)连通的软管一(6);所述工具盘(1)上端面一侧设有照明装置,所述工具盘(1)下侧还设有消毒装置。

2. 根据权利要求1所述的一种普外科护理用清创装置,其特征在于,所述照明装置包括安装座(7)、转动套二(8)、支杆一(9)、支杆二(10)、照明灯(11);所述安装座(7)固定设置在工具盘(1)上端面一角,所述转动套二(8)转动连接在安装座(7)上,所述安装座(7)一侧依次连接有支杆一(9)、支杆二(10)、照明灯(11),所述支杆一(9)两端与安装座(7)、支杆二(10)均铰接连接,所述支杆二(10)与照明灯(11)铰接连接,照明装置可以折叠收纳在工具盘(1)一侧。

3. 根据权利要求1所述的一种普外科护理用清创装置,其特征在于,所述升降支腿包括固定腿(12)、升降腿(13)、中心螺杆(14),所述升降腿(13)设置在固定腿(12)内侧,并且相对于固定腿(12)可以伸缩移动,所述中心螺杆(14)设置在升降腿(13)内部,所述中心螺杆(14)与升降腿(13)内壁相啮合。

4. 根据权利要求3所述的一种普外科护理用清创装置,其特征在于,所述驱动结构包括蜗轮(15)、蜗杆(16)、同步轴(17)、减速电机(18);所述中心螺杆(14)下端伸入安装箱(2)内并且与安装箱(2)转动连接,所述蜗轮(15)固定设置在中心螺杆(14)下端,两侧蜗杆(16)之间通过同步轴(17)驱动,同步轴(17)两端均设有与蜗轮(15)啮合的蜗杆(16),所述减速电机(18)设置在安装箱(2)内,减速电机(18)输出端驱动同步轴(17)转动。

5. 根据权利要求1所述的一种普外科护理用清创装置,其特征在于,所述消毒装置包括药水箱(19)、加压泵(20)、手持喷枪(21),所述药水箱(19)安装在安装箱(2)上,所述加压泵(20)设置在药水箱(19)上,所述药水箱(19)内部密封设置并且加压泵(20)给药水箱(19)内部升压,所述工具盘(1)一侧设有夹持架,所述手持喷枪(21)置于夹持架内,所述手持喷枪(21)与药水箱(19)通过软管二(22)连接。

6. 根据权利要求1所述的一种普外科护理用清创装置,其特征在于,所述工具盘(1)一侧还设有纱布卷轴(23),所述安装箱(2)下端还设有万向轮(24)。

一种普外科护理用清创装置

技术领域

[0001] 本实用新型涉及医疗辅助用具领域,具体是指一种普外科护理用清创装置。

背景技术

[0002] 在普外科护理中,医护人员经常要对患者伤处进行处理,医护人员在对患者患肢的创伤进行清创处理过程中,医护人员需要对患者伤处进行清洗消毒处理;清创过程中,产生的废液容易污染台面及地面,以及产生的医疗垃圾及伤口内污物、血凝块、异物不便清理,给医护人员带来较大的困扰;另外现有的清创装置在使用时,对患者患肢进行清创时,由于有时需要对患者腿部和手臂进行清创,病人需要清创部位的高度不同,给医护人员的操作带来不便;其次,在清创时需要有充足的照明,紧靠房顶的照明有时会被身影挡柱影响对伤处的清理。因此,亟待研究一种普外科护理用清创装置来解决上述提出的问题。

实用新型内容

[0003] 本实用新型要解决的技术问题就是克服以上的技术缺陷,提供一种结构简单,实用性强,可以对清创的污物集中收集,便于调节高度便于患者使用的一种普外科护理用清创装置。

[0004] 为解决上述技术问题,本实用新型提供的技术方案为:一种普外科护理用清创装置,包括工具盘,所述工具盘底面连接设有升降支撑结构,所述升降支撑结构包括升降支腿、安装箱,所述升降支腿连接在工具盘下端四角处,四个升降支腿下端连接设有安装箱,所述安装箱内设有驱动升降支腿升降的驱动结构;所述工具盘下侧还设有污水收集装置,所述污水收集装置包括污水盘、污水槽,所述污水盘一角处通过转动套一转动连接在一个升降支腿的上部,所述污水盘底端设有与污水槽连通的软管一;所述工具盘上端面一侧设有照明装置,所述工具盘下侧还设有消毒装置。

[0005] 进一步的,所述照明装置包括安装座、转动套二、支杆一、支杆二、照明灯;所述安装座固定设置在工具盘上端面一角,所述转动套二转动连接在安装座上,所述安装座一侧依次连接有支杆一、支杆二、照明灯,所述支杆一两端与安装座、支杆二均铰接连接,所述支杆二与照明灯铰接连接,照明装置可以折叠收纳在工具盘一侧。

[0006] 进一步的,所述升降支腿包括固定腿、升降腿、中心螺杆,所述升降腿设置在固定腿内侧,并且相对于固定腿可以伸缩移动,所述中心螺杆设置在升降腿内部,所述中心螺杆与升降腿内壁相啮合。

[0007] 进一步的,所述驱动结构包括蜗轮、蜗杆、同步轴、减速电机;所述中心螺杆下端伸入安装箱内并且与安装箱转动连接,所述蜗轮固定设置在中心螺杆下端,两侧蜗杆之间通过同步轴驱动,同步轴两端均设有与蜗轮啮合的蜗杆,所述减速电机设置在安装箱内,减速电机输出端驱动同步轴转动。

[0008] 进一步的,所述消毒装置包括药水箱、加压泵、手持喷枪,所述药水箱安装在安装箱上,所述加压泵设置在药水箱上,所述药水箱内部密封设置并且加压泵给药水箱内部升

压,所述工具盘一侧设有夹持架,所述手持喷枪置于夹持架内,所述手持喷枪与药水箱通过软管二连接。

[0009] 进一步的,所述工具盘一侧还设有纱布卷轴,所述安装箱下端面还设有万向轮。

[0010] 本实用新型与现有技术相比的优点在于:本实用新型普外科护理用清创装置由于升降支撑结构有利于调节工具盘的高度,方便对患者高度不同的患处进行清创,由于设有污水盘,有利于将对伤口清洗后的污水进行收集,由于设有转动角度和高低可调的照明装置,有利于在包扎时提供充足的照明。

附图说明

[0011] 图1是本实用新型一种普外科护理用清创装置的结构示意图。

[0012] 如图所示:1、工具盘;2、安装箱;3、污水盘;4、污水槽;5、转动套一;6、软管一;7、安装座;8、转动套二;9、支杆一;10、支杆二;11、照明灯;12、固定腿;13、升降腿;14、中心螺杆;15、蜗轮;16、蜗杆;17、同步轴;18、减速电机;19、药水箱;20、加压泵;21、手持喷枪;22、软管二;23、纱布卷轴;24、万向轮。

具体实施方式

[0013] 下面结合附图来进一步说明本实用新型的具体实施方式。其中相同的零部件用相同的附图标记表示。

[0014] 在本实用新型的描述中,需要理解的是,术语“中心”、“横向”、“上”、“下”、“左”、“右”、“竖直”、“水平”、“顶”、“底”、“内”、“外”等指示的方位或位置关系为基于附图所示的方位或位置关系,仅是为了便于描述本实用新型和简化描述,而不是指示或暗示所指的装置或元件必须具有特定的方位、以特定的方位构造和操作,因此不能理解为对本实用新型的限制。此外,术语“第一”、“第二”仅用于描述目的,而不能理解为指示或暗示相对重要性或者隐含指明所指示的技术特征的数量。由此,限定有“第一”、“第二”的特征可以明示或者隐含地包括一个或者更多个该特征。在本实用新型的描述中,除非另有说明,“多个”的含义是两个或两个以上。另外,术语“包括”及其任何变形,意图在于覆盖不排他的包含。

[0015] 一种普外科护理用清创装置,包括工具盘1,所述工具盘1底面连接设有升降支撑结构,所述升降支撑结构包括升降支腿、安装箱2,所述升降支腿连接在工具盘1下端面四角处,四个升降支腿下端连接设有安装箱2,所述安装箱2内设有驱动升降支腿升降的驱动结构;所述工具盘1下侧还设有污水收集装置,所述污水收集装置包括污水盘3、污水槽4,所述污水盘3一角处通过转动套一5转动连接在一个升降支腿的上部,所述污水盘3底端设有与污水槽4连通的软管一6;所述工具盘1上端面一侧设有照明装置,所述工具盘1下侧还设有消毒装置。

[0016] 所述照明装置包括安装座7、转动套二8、支杆一9、支杆二10、照明灯11;所述安装座7固定设置在工具盘1上端面一角,所述转动套二8转动连接在安装座7上,所述安装座7一侧依次连接有支杆一9、支杆二10、照明灯11,所述支杆一9两端与安装座7、支杆二10均铰接连接,所述支杆二10与照明灯11铰接连接,照明装置可以折叠收纳在工具盘1一侧。所述升降支腿包括固定腿12、升降腿13、中心螺杆14,所述升降腿13设置在固定腿12内侧,并且相对于固定腿12可以伸缩移动,所述中心螺杆14设置在升降腿13内部,所述中心螺杆14

与升降腿13内壁相啮合。所述驱动结构包括蜗轮15、蜗杆16、同步轴17、减速电机18；所述中心螺杆14下端伸入安装箱2内并且与安装箱2转动连接，所述蜗轮15固定设置在中心螺杆14下端，两侧蜗杆16之间通过同步轴17驱动，同步轴17两端均设有与蜗轮15啮合的蜗杆16，所述减速电机18设置在安装箱2内，减速电机18输出端驱动同步轴17转动。

[0017] 所述消毒装置包括药水箱19、加压泵20、手持喷枪21，所述药水箱19安装在安装箱2上，所述加压泵20设置在药水箱19上，所述药水箱19内部密封设置并且加压泵20给药水箱19内部升压，所述工具盘1一侧设有夹持架，所述手持喷枪21置于夹持架内，所述手持喷枪21与药水箱19通过软管22连接。所述工具盘1一侧还设有纱布卷轴23，所述安装箱2下端面还设有万向轮24。

[0018] 工作原理：实际使用时，安装箱2底部设有万向轮24有利于将装置推行到伤者附近，通过减速电机18驱动工具盘1上升或下降，具体的，减速电机18驱动同步轴17转动，同步轴17同时驱动两侧的中心螺杆14转动，中心螺杆14驱动升降腿13上升或下降；调节到合适的高度后，将污水盘3旋转转出置于伤者患处的下方，再取下手持喷枪21，喷出的消毒液将创口清理的污水流到污水盘3并汇流至污水槽4内；加压泵20对密封的药水箱19加压并保持一定压力，按动手持喷枪21的按钮即可喷出消毒水，为了避免身影遮挡光线，设有照明装置，照明装置通过转动套二8可以360度转动，通过支杆一9和支杆二10可以调节照明灯11的角度，不使用时可以将照明装置折叠收纳，纱布卷轴23有利于医生取用纱布。

[0019] 以上对本实用新型及其实施方式进行了描述，这种描述没有限制性，具体实施方式中所示的也只是本实用新型的一部分实施例，而不是全部的实施例，实际的结构并不局限于此。总而言之如果本领域的普通技术人员受其启示，在不脱离本实用新型创造宗旨的情况下，不经创造性的设计出与该技术方案相似的结构方式及实施例，均应属于本实用新型的保护范围。

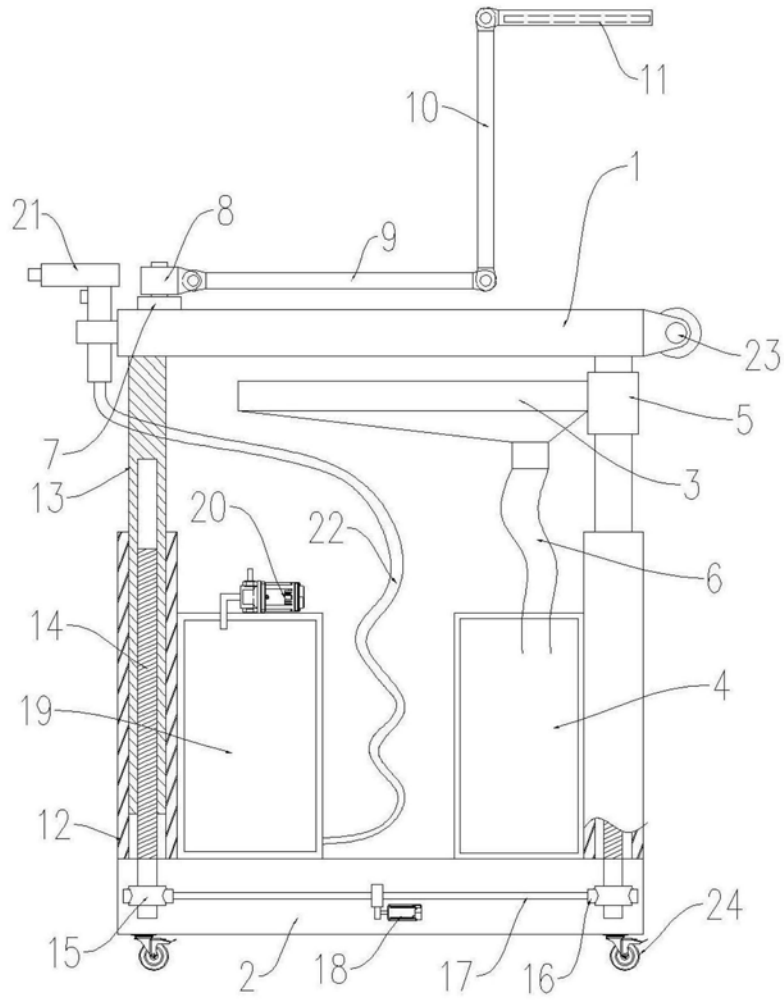


图1