



MINISTERO DELLO SVILUPPO ECONOMICO
DIREZIONE GENERALE PER LA TUTELA DELLA PROPRIETA' INDUSTRIALE
UFFICIO ITALIANO BREVETTI E MARCHI

UIBM

DOMANDA NUMERO	101997900609099
Data Deposito	07/07/1997
Data Pubblicazione	07/10/1997

Titolo

REAZIONE VERTICALE TRASFORMATA IN CIRCOLARE NELLA DIREZIONE DEL TIRANTE
ECCENTRICO SUL CERCHIONE DI RUOTA "AUTOROTANTE"

DESCRIZIONE dell'Invenzione Industriale dal titolo:

-REAZIONE VERICALE TRASFORMATATA IN CICCOLARE NELLA DIRZIONE DEI TIRANTE ECCENTRICO SUL CERCHIONE DI RUOTA " AUTOROTANTE "-di SERI Raniero, inventore unico, di nazionalit  italiana, residente in 62038 SERRAVALLE di Macerata, Cesi 1, depositata il... 07 LUG. 1997

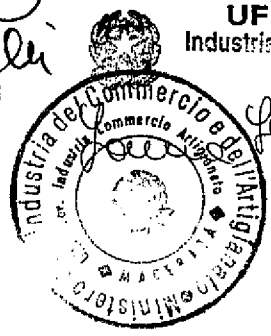
RIASSUNTO

Energia illimitata per alternatori, macchine e pompe.

TESTO della Descrizione

Se guardiamo la fig. 655) pensiamo ad una ruota in grado di girare da sola per effetto della pressione crescente delle due sfere laterali, in centrifugazione radiale, che diventa eccentrica per la corda che afferra il peso di sinistra (con la piccola molla stirata, in funzione di avvio o anche solo di tenuta del peso come la corda soprastante) peso di sinistra che tira in fuori sia il raggio di un anello libero centrale, che e con l'altro capo il raggio dell'altro peso, che col corrispettivo opposto spinge il cerchio in con gancio o ponte di sezioni. Tra il peso secondo (destra) e l'anello in pressione c'è un gancio a nicchia per appoggio rilancio della spinta anulare. La fig. 650) mostra il recupero della reazione (R) in pressione verso sinistra come l'anello centrale sul quale i ponti, le aste leve di secondo e primo tipo.

Tommaso Serri



UFFICIO PROVINCIALE Industria-Commercio Artigianato - Macerata

UFFICIO BREVETTI

Il Funzionario

Leone

643) Ogni autorotante su due ruote concentriche con tirante (molla stirata e/o peso, e/o martinetto o altro elastico o corda) da aste angolate per la posizione radiale del peso in centrifugazione, e due appoggi su corde al centro della ruota mediana e sul raggio, che con altro raggio respinge e blocca la reazione del tirante e la converte verso quella attiva, con o senza ganci o corda di trascinamento.

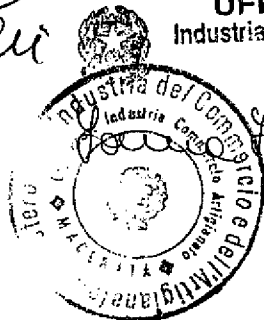
644) Come sopra al n. 643), ma con un'asta del tirante trasformata in leva di primo e II tipo, essendo fulcrata sulla medesima ruota, che poi viene da essa spinta col braccio corto dentro il biciclo con raggio in pressione su altro raggio, che poi va al cerchione della medesima o dell'altra ruota concentrica.

645) Biciclo (cuscinetto a sfere) sul cerchione e due tiranti su due anelli centrali e dal cerchione equidistanti, con recupero della reazione (R) contro il biciclo, per cui si hanno tre azioni contro due reazioni.

646) Due tiranti equidistanti sul cerchione (rispetto al centro) con la reazione dell'uno contro la parziale azione dell'altro che spinge il cerchione.

647) Come sopra al 646), ma con ulteriore recupero dell'azione del biciclo contro la asta-leva fulcrata con gancio al centro di un anello a vantaggio del

Tommaso



UFFICIO PROVINCIALE
Industria-Commercio Artigianato - Macerata

UFFICIO BREVETTI
Il Funzionario

della reazione che ridiventa azione dall'altra parte, recupero attuato da arggio angolato contro leva.

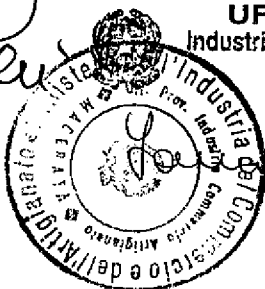
E gancio dal cerchione a questa.

648) Tiranti non dal cerchione ma da bicicletto appeso su esso (o triciclo), di cui uno ad assetto variabile, (eventuale, anche quanto ad angoli, lunghezze di aste) tiranti dai raggi di due anelli del bicicletto, con altri due ("azioni") del tirante (dei tiranti) da aste fulcrate insieme su altro anello del centro e angolate contro i due raggi lunghi su un anello centrale. E raggio da esso sul cerchione, con o senza un'asta contro il tirante (o suo raggio) ad assetto variabile.

649) Ruota con due bicicli ai poli e due tiranti, uno con leve contro anello centrale e l'altro con un raggio dell'altro bicicletto, e reazione bloccata da due corde da un raggio ad un anello, con bicicli di scorrimento ai lati del cerchione ed altre aste verticali in funzione di fulcri, e leve di II tipo.

650) Come sopra al 643) e al seiceto 49) ma con un triciclo oscillante a un polo, tenuto dai due tiranti, di cui uno con altro appoggio su asta esterna e due leve trasversali per il recupero delle due reazioni (R-R) eccentriche al centro sull'anello che va al cer-

Handwritten signature



UFFICIO PROVINCIALE
Industria-Commercio Artigianato - Macerata

UFFICIO BREVETTI

Il Funzionario

Handwritten signature

chione con raggio tra due altri raggi, per sincronia.
 651) Biciclo laterale interno, (o asta) asta su bilan-
cia o corda tra asta in espansione esterna, come l'al-
tra che tiene la corda del raggio del biciclo, che
con altro raggio opposto preme sul cerchione, aste
più o meno parallele e lunghe, una fino al tirante
del cerchione e l'altra al tirante dell'anello con
raggio obliquo contro cerchione.

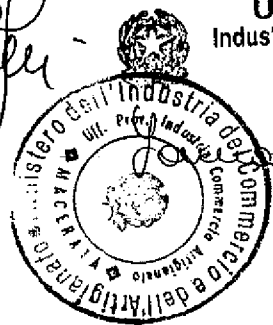
652) Come sopra al 651), ma con leve angolate per la
posizione radiale del peso-tirante e ganci contro
il e dal cerchione.

653) Asta al centro di ruota o da un anello per ful-
cro di leva, con o senza peso contro ponte di sezioni
di cerchione (o gancio) e due ganci o uno al peso, e il
braccio lungo col tirante, che si appoggia a croce
fissa al fulcro, con o senza gancio di trascinamento.

654) Uno o due pesi dentro una corda con o senza ti-
rante (appoggiata) appoggiato su una o più aste ango-
late o raggi di anello centrale, medesimo o altro del
(del) peso/i, dal quale un raggio per tirare il cerch-

655) Due pesi con o senza un tirante, o accelerazione
iniziale o continua, appesi al cerchione e con corda
che scarica la pressione laterale da centrifugazione
radiale su raggio di anello centrale con nicchia

Tommaso



UFFICIO PROVINCIALE
 Industria-Commercio Artigianato - Macerata

UFFICIO BREVETTI

Il Funzionario

Roschi

per accogliere il raggio e la spinta dell'altro peso, tirato dall'altro capo della corda sul suo raggio, che con altro raggio e gancio spinge il cerchione.

Con o senza altro raggio dalla nicchia ad uno sperone o croce del raggio contro il cerchione.

656) Come sopra al n. 655) ma senza i pesi laterali, cioè fatta solo con due tiranti equidistanti dal cerchione della ruota in trazione di un'asta raggio di anello su perno centrale, che con altro raggio retto o obliquo spinge l'altra asta parallela (o meno) al primo raggio-asta centrale, con la puna contro il detto cerchione di ruota insieme all'asta raggio obliquo o retto, col suo tirante dall'altra parte, con o senza pesi e aste angolate per eventuale posizione radiale del peso (tirante).

657) Come sopra al 656) ma con solo tirante centrale dal cerchione da asta a due raggi di anello centrale di cui uno tirato da corda e l'altro attraversato da corda che tira altra asta parallela con appoggio sul raggio non tirato, e spinta del cerchione su gancio o ponte di sezioni (come sopra al 656, così).

Romero

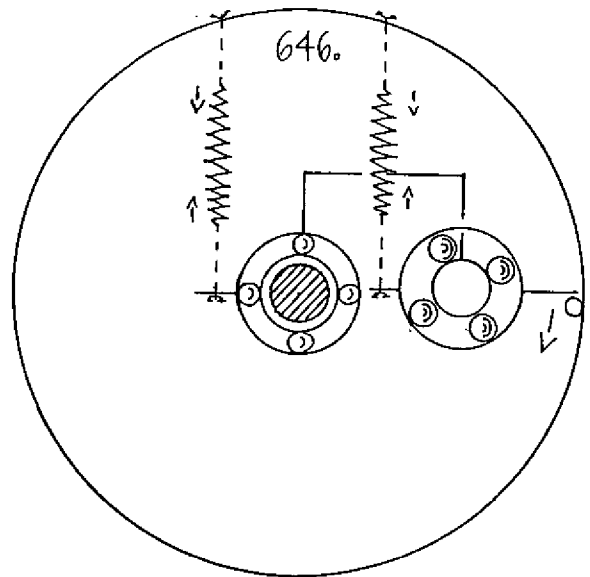
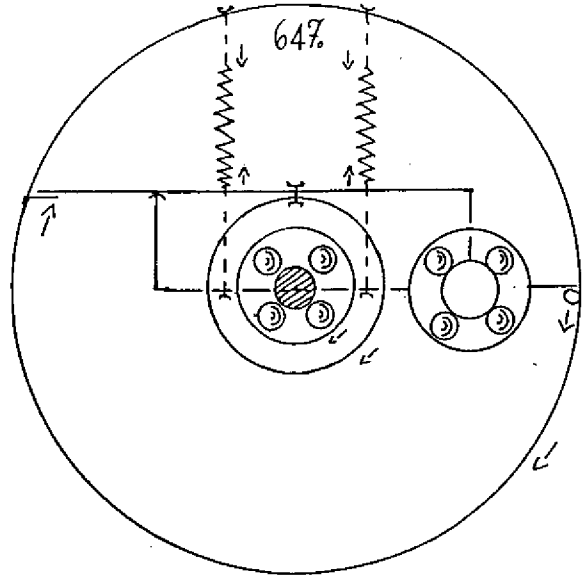
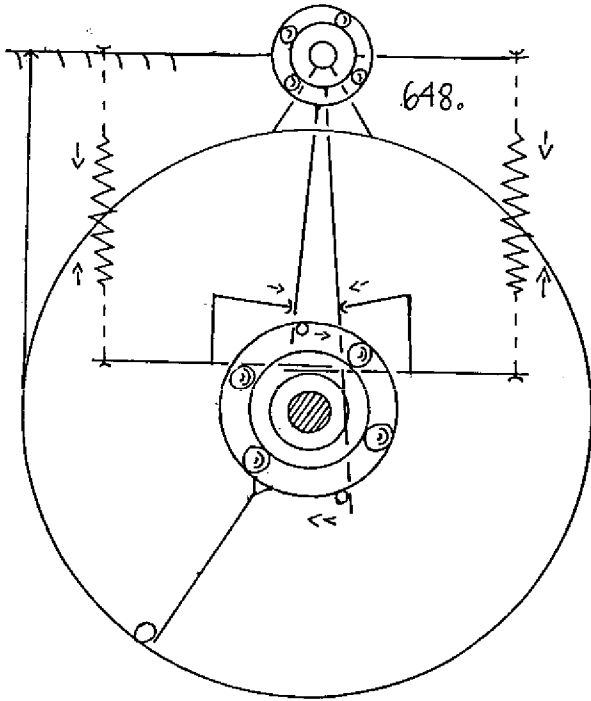


UFFICIO PROVINCIALE
Industria-Commercio-Artigianato - Macerata

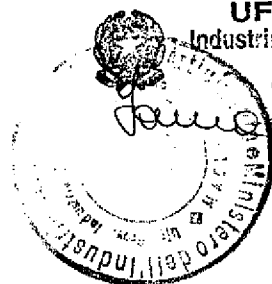
UFFICIO BREVETTI

Il Funzionario
Giuseppe Rossi

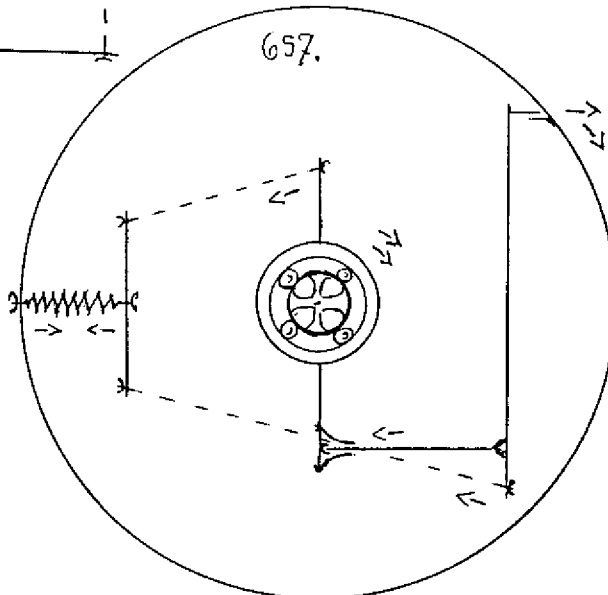
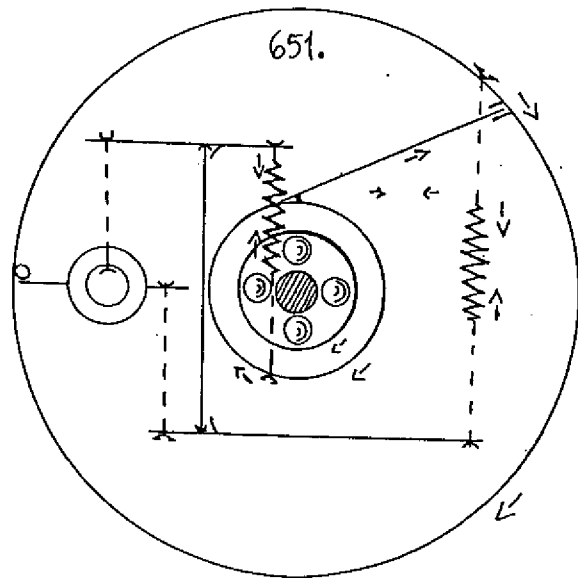
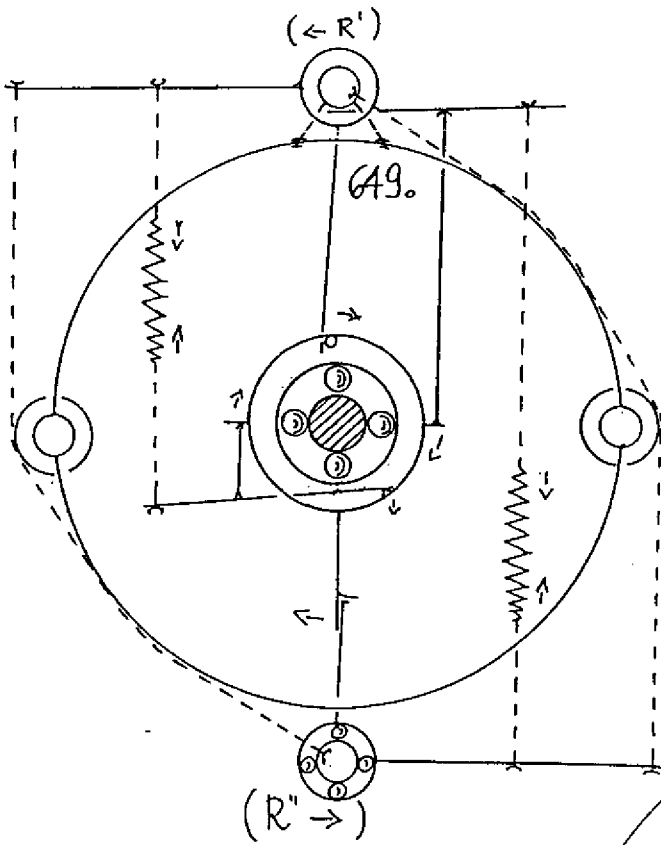
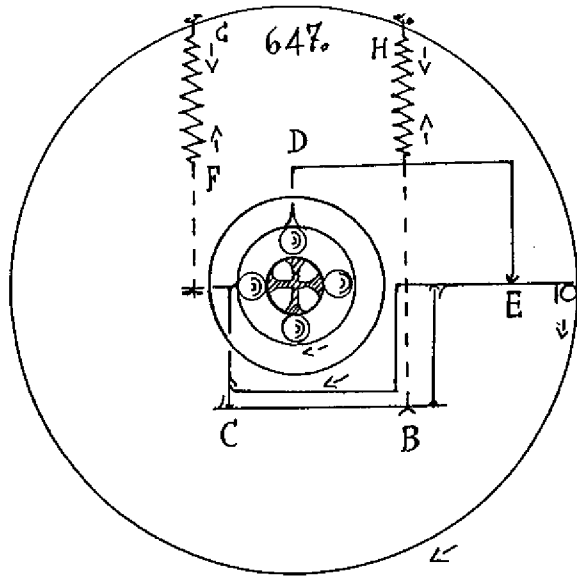
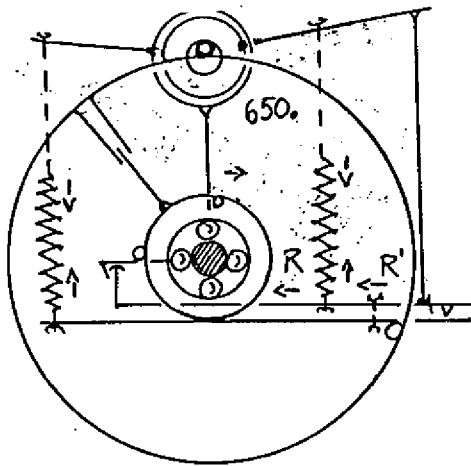
MC 97 A 000 065



Handwritten signature



UFFICIO PROVINCIALE
Industria-Commercio Artigianato - Macerata
UFFICIO BREVETTI
Il Funzionario

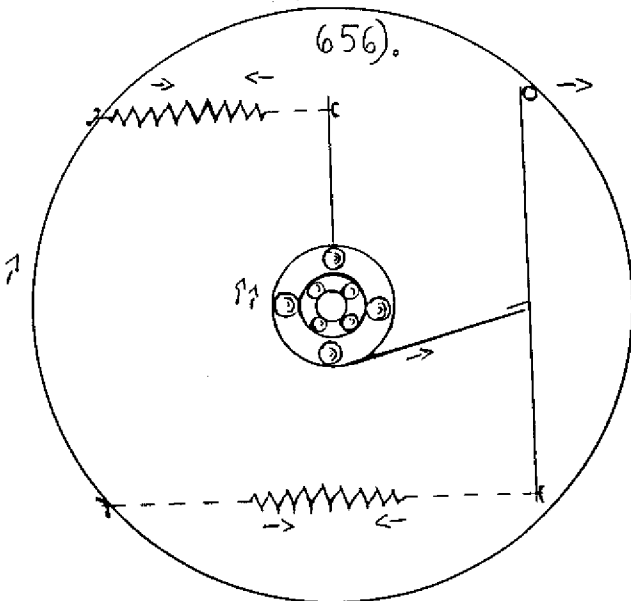
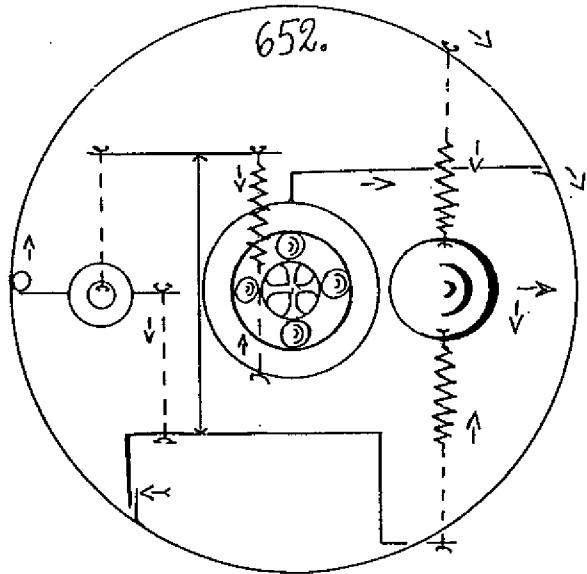
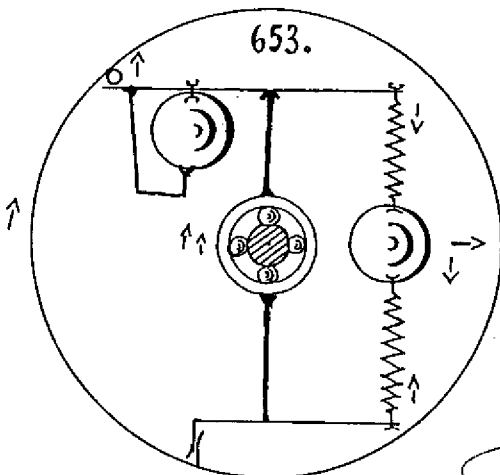
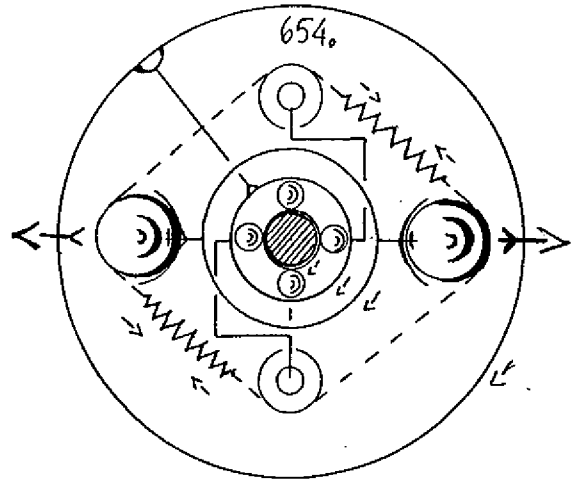
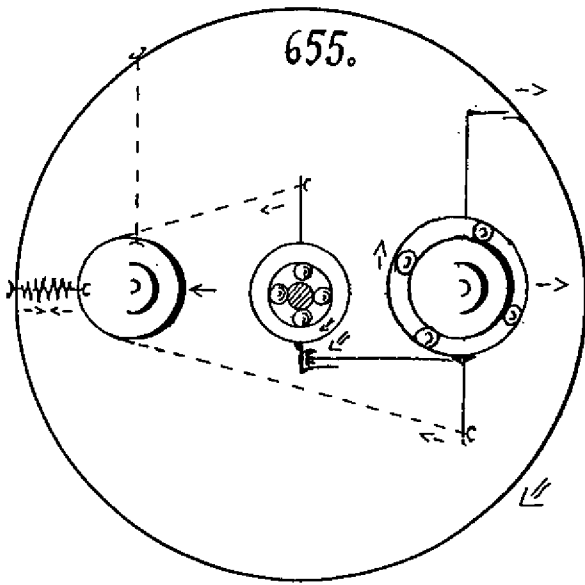


Handwritten signature

UFFICIO PROVINCIALE
Industria-Commercio (1) Regione - Macerata
UFFICIO SPERIMENTALE
FORNITURA



MC 97 A 000 065



Handwritten signature: Tommaso Ferri

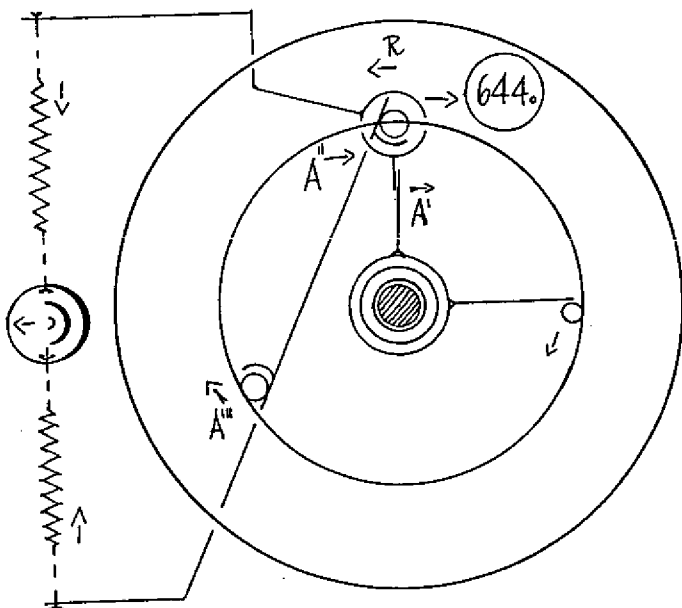
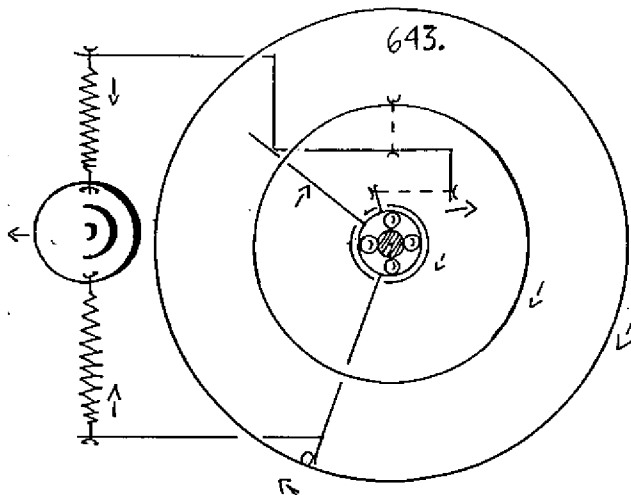


UFFICIO PROVINCIALE
Industria-Commercio - Ascoli Piceno - Macerata

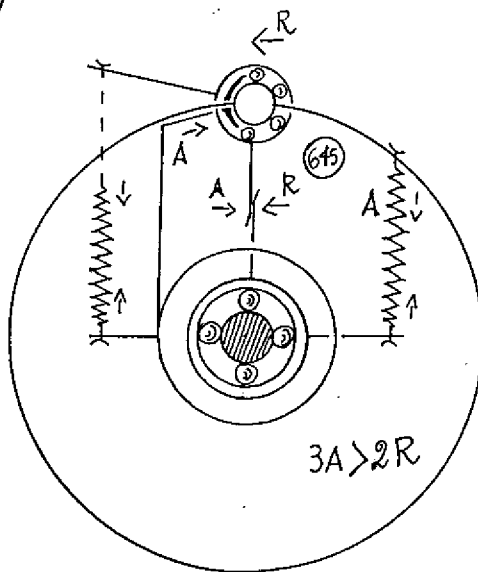
UFFICIO BREVETTI

Il Funzionario
Giuseppe Rossi

MC 97 A 000 065

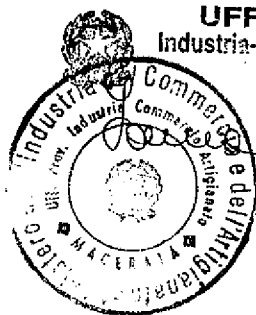


3A > R



3A > 2R

Handwritten signature



UFFICIO PROVINCIALE
Industria-Commercio Artigianato - Macerata

UFFICIO BREVETTI

del Funzionario

Handwritten signature