

OCTROOIRAAD



NEDERLAND.

OCTROOI

No. 877.

KLASSE 85 h. GROEP 10.

Aanvraag No. 1905 Ned. ingediend:	13 Januari 1913 te 2 uur 50 minuten n.m.
Aanvraag openbaargemaakt:	15 Mei 1914.
Octrooischrift uitgegeven:	15 October 1915.
Dagteekening van het octrooi . . .:	29 September 1915.

JEAN BAPTISTE MAT, te Brussel.

Zelfwerkend spoeltoestel voor waterclosets.

De uitvinding betreft eene spoelinrichting met windketel-stortbak en bestaat daarin, dat door het neerdrücken van de closetzitting, de windketel met de water-
5 toevoerleiding in gemeenschap wordt gebracht en door het opklappen of opheffen der zitting die verbinding wordt afgesloten en het water uit den windketel-stortbak zich in den closetpot uitstort. Door
10 nog aan de zitting een veer aan te brengen, waardoor de zitting na gebruikmaking van het closet vanzelf opklept, werkt het toestel automatisch.

Het voordeel dier inrichting bestaat daarin, dat zij gemakkelijk bij bestaande
15 closetten kan worden aangebracht.

Op de bijgevoegde teekening wordt de uitvinding nader toegelicht en daarin stelt voor:

20 fig. 1 een langsdoorsnede van de inrichting;

fig. 2 een dwarsdoorsnede volgens A—A van fig. 1;

25 fig. 3 schematisch het geheel eener installatie, opgesteld met toepassing der inrichting volgens de fig. 1 en 2;

fig. 4 een perspectief aanzicht van den drijfhefboom der inrichting volgens de fig. 1 en 2.

30 Het spoeltoestel bestaat uit een hol cilindervormig gedeelte 1, waarvan het eindvlak 2 een centrale opening 3 voor

den doorgang van een stang 4 bezit. Deze opening 3 kan worden afgesloten
35 door klep 6, die daarbij dan op de zitting 5 rust. Deze klep 6 kan bewegen in een buisvormig gedeelte 7, dat één geheel uitmaakt met het cilindervormige gedeelte 1; dit buisvormig gedeelte 7 wordt ver-
40 bonden met de buis 8 voor den toevoer van het onder druk staande water, dat dan door het gat 3 in den cilinder 1 komt.

Van dezen cilinder 1 gaan twee buizen 9 en 10 uit. De eerste 9 leidt naar een
45 windketel-stortbak 11, die normaal geen water bevat en geen andere openingen vertoont dan die voor de aansluiting van buis 9, terwijl de tweede buis 10 ver-
50 bonden is met den pot 12 van het watercloset.

In den cilinder 1 draagt de stang 4 een zuiger 13, die aan één kant voorzien is van eene waterdichte pakking 14, die te gelegener tijd de opening der buis 10,
55 bij wijze van schuif, sluit.

Buiten deze pakking 14, die iets minder dan de helft van den zuiger-omtrek beslaat, wordt de zuiger 13 verder eenvoudig in den cilinder 1 geleid door geleidings-
60 ribben 15, onderling gescheiden door holten 16, waardoor verkregen wordt, dat buis 9 steeds in open verbinding met den cilinder 1 staat.

De waterdichte pakking of schuif 14

is bij voorkeur van metaal (koper) en voorzien van een stang 17, die radiaal geleid is in den zuiger 13, terwijl een lichte veer 18 de genoemde schuif 14 tegen den cilinder 1 drukt. De pakking 14 bezit dus een kleine speling volgens de as der huis 10.

Het eventueel draaien van den zuiger 13 in den cilinder wordt belet door stiften 19, die in een sleuf 20 glijden, terwijl de geleiding in langsrichting van den zuiger verkregen wordt door zijn stang 4, die door de uitboring van een opschroefbaar deksel 21 gaat, dat den cilinder 1 aan het andere uiteinde sluit en voorzien is van een pakkingbus 22.

Aan de buitenzijde van het toestel (fig. 4) draagt de zuigerstang 4 een stift 23, grijpende in eene schuine coulisse 24 van het gebogen gedeelte 25 van den drijfhefboom 26, die op hetzelfde scharnier 27 is gemonteerd als de zitting 28 van het watercloset, waarmede hij één geheel uitmaakt.

De stift 23 kan eventueel voorzien zijn van een rolletje, dat met zeer weinig speling in de coulisse 24 is geplaatst. Een veer 29 houdt de zitting 28 geregeld in de hoogte.

Wanneer het toestel in rust is, bevinden zich de klep 6 en de schuif 14 in den stand, voorgesteld in streepuntlijnen (fig. 1), terwijl wanneer de zitting 28 naar omlaag gedrukt is, tegen de werking van haar veer 29 in, de genoemde klep en schuif den stand innemen, geteekend in getrokken lijnen.

Wanneer het toestel in rust is en iemand neemt op de zitting 28 plaats, dan gaat deze naar beneden, terwijl zij den hefboom 26 daardoor optilt, waardoor de coulisse 24, die te dien einde gebogen is, de stift 23 zijdelings verplaatst en bijgevolg ook de stang 4 en daarmede de klep 6 met schuif 14.

Bij deze beweging heeft de klep 6 den watertoegang geopend, terwijl de schuif

14 de uitstroaming van het water naar het watercloset gesloten heeft, zoodat het water, dat door het gat 3 in den cilinder 1 komt, gedwongen wordt naar den stortbak 11 te stroomen, terwijl het de lucht, die zich in de huis 9 en den genoemden stortbak 11 bevindt, voor zich uit samen-drukt.

De toevoer van het water houdt op, wanneer de luchtdruk in den stortbak 11 in evenwicht is met den druk van het water.

Wanneer de zitting 23 vrij gemaakt is en zich opheft onder de werking van veer 29, brengt de hefboom 26 de stang 4 weer terug in haar oorspronkelijken stand, waarin de klep 6 het gat 3 afsluit, daardoor den watertoevoer afsnijdende, terwijl de schuif 14 de opening der huis 10 vrijmaakt, waardoor de verbinding tusschen den stortbak 11 en het watercloset tot stand komt en het water, onder de gecombineerde werking van zijn gewicht en den luchtdruk, met geweld in den pot gedreven wordt en dien reinigen zal.

Door de bewegingsvrijheid, die schuif 14 bezit in eene richting, welke loodrecht is op de uitmondingsopening van huis 10, wordt bereikt, dat die schuif genoemde opening altijd goed zal blijven afsluiten onder den invloed van den druk van het water in den cilinder, ook dan nog, wanneer na verloop van tijd en schuif en cilinder mochten zijn uitgesleten.

Conclusie.

Zelfwerkend spoeltoestel voor water-closets, waarbij de onder veerwerking staande zitting verbonden is met een zuigerstang, die geleid is in een reservoir en voorzien is van een klep op de leiding naar den windketel-stortbak en van een schuif op de leiding naar het closet, welke zoodanig zijn aangebracht, dat bij geopenden stand van de klep de schuif gesloten is en omgekeerd.

Hierbij 1 blad teekeningen.

JEAN BAPTISTE MAT, te Brussel.
Zelfwerkend spoottoestel voor waterlosets.

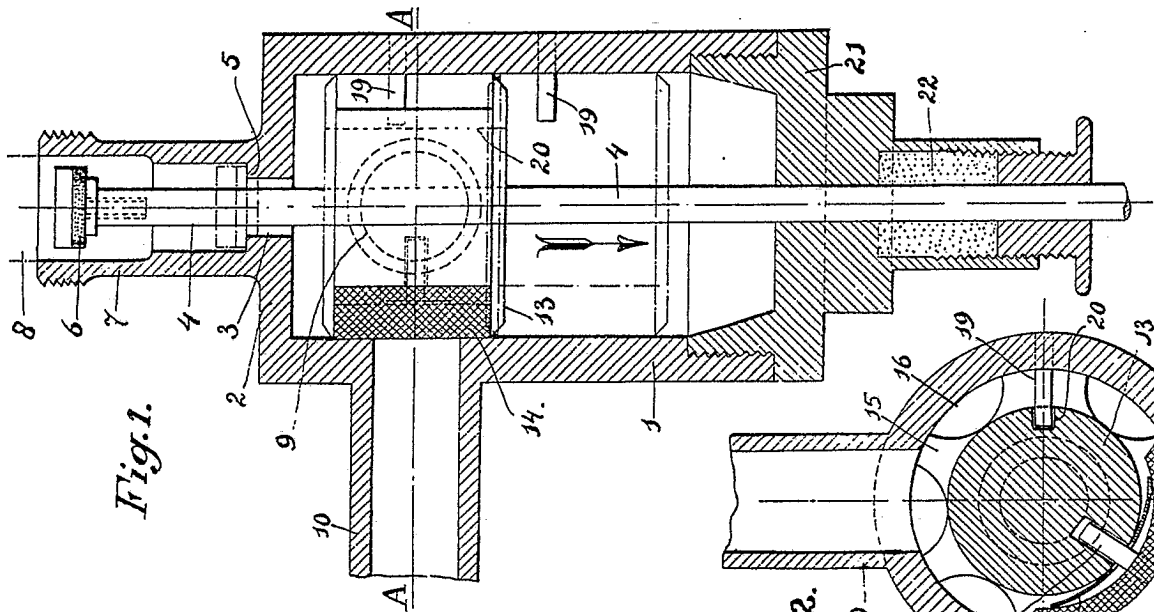


Fig. 1.

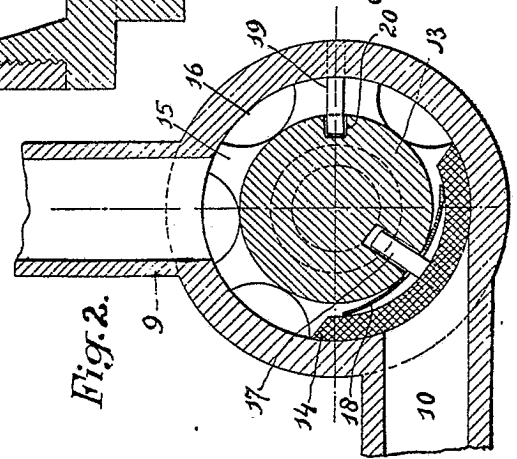


Fig. 2.

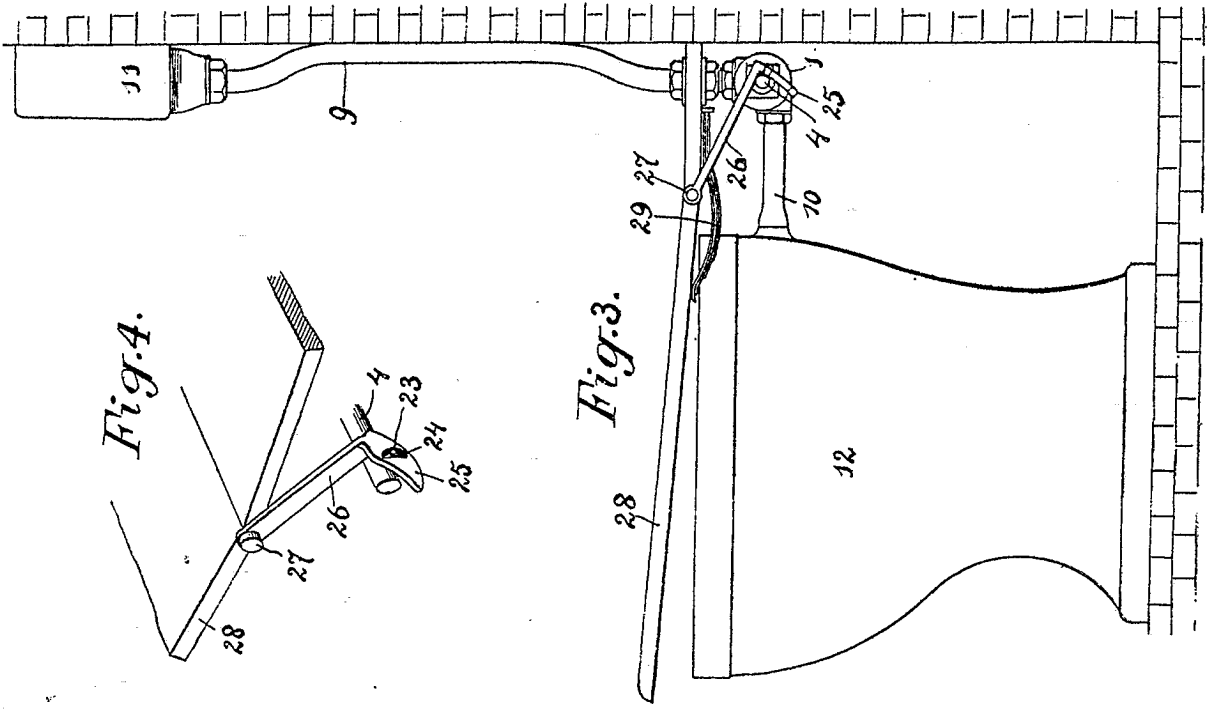


Fig. 3.

Fig. 4.

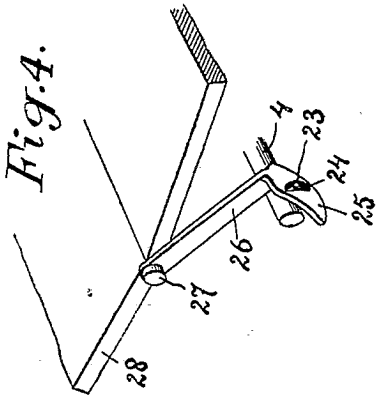


Fig. 1.

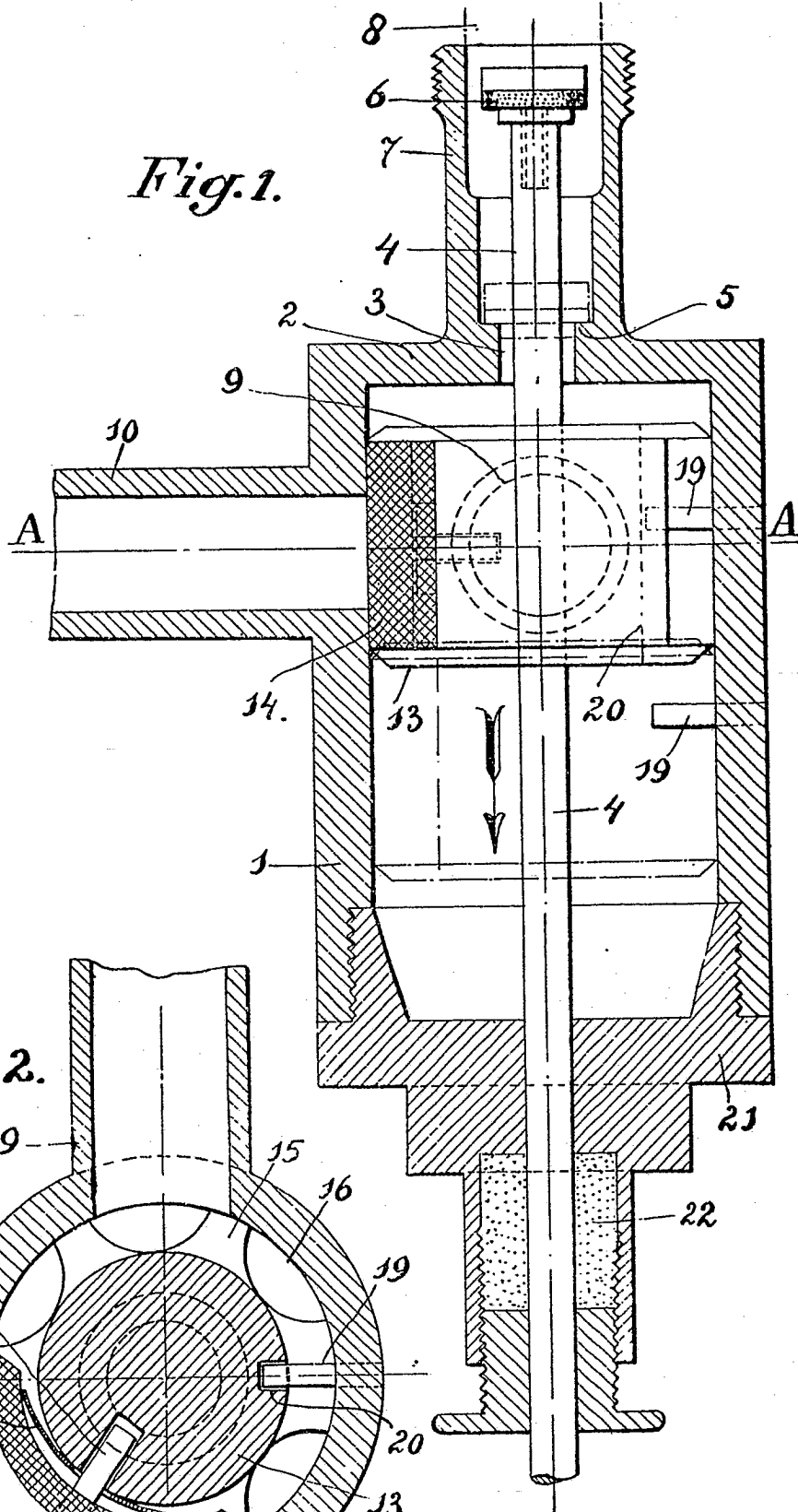
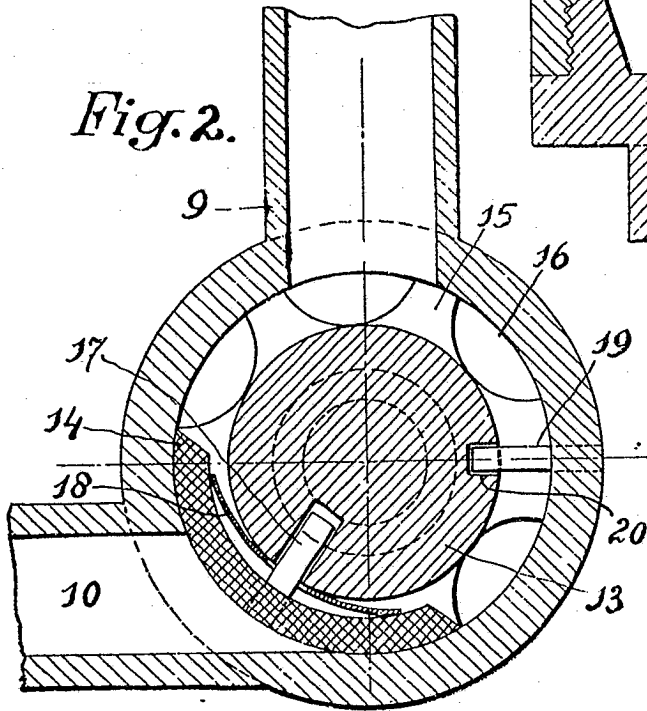


Fig. 2.



T, te Brussel.
voor waterclosets.

