

RZECZPOSPOLITA
POLSKA



(12)

**OPIS OCHRONNY
WZORU
PRZEMYSŁOWEGO**

(19) **PL** (11) **28141**

(21) Numer zgłoszenia: **30768**

(51) Klasyfikacja:
06-01

Urząd Patentowy
Rzeczypospolitej Polskiej

(22) Data zgłoszenia: **21.04.2022**

(54)

Ławka parkowa

(45) O udzieleniu prawa z rejestracji ogłoszono:
16.08.2022 WUP 33/2022

(73) Uprawniony z rejestracji wzoru przemysłowego:
**METALICO SPÓŁKA Z OGRANICZONĄ
ODPOWIEDZIALNOŚCIĄ, Rzuców, (PL)**

(72) Twórca(y) wzoru przemysłowego:
KRZYSZTOF TARTANUS, Rzuców, (PL)

PL 28141

Opis wzoru przemysłowego

Przedmiotem wzoru przemysłowego jest ławka parkowa. Ławka jest przeznaczona do celów wypoczynkowych w przestrzeni publicznej.

Cechy ławki parkowej według wzoru przemysłowego zostały przedstawione na FIG. 1. Ławka według wzoru przemysłowego przedstawiona jest w widoku z przodu, widoku z boku oraz 2 widokach aksonometrycznych. Widoki aksonometryczne mają na celu dokładniejsze pokazanie obłych kształtów ławki. Indywidualność oraz cechy charakterystyczne ławki według wzoru przemysłowego jest kształt boczku oraz brak widocznych grubości desek, które są na końcach dopasowane do kształtu boczka.

Cechą istotną ławki według wzoru przemysłowego jest uwidocznienie/pokazanie jej obłych kształtów, pokazanie jej lekkości, która została uzyskana bez obniżenia sztywności oraz właściwości wytrzymałościowych. Cechą istotną ławki według wzoru przemysłowego jest zastosowanie zewnętrznych parametrów zgodnych z ergonomią użytkownika, a zastosowane zaoblenia w ławce według wzoru przemysłowego jeszcze bardziej zwiększają jej wytrzymałość.

Cechy charakterystyczne ławki według wzoru przemysłowego:

1. Zagłębienia w boczku ławki mające na celu wyrównanie powierzchni styku z podłożem i maskowanie elementów mocujących ławkę do podłoża.
2. Równe odległości pomiędzy deskami od strony, na której siedzimy.
3. Przednia noga ławki jest lekko wybrzuszona.
4. Przekrój nóg ławki w przekroju ma kształt płaskownika ustawionego pod kątem do powierzchni gruntu i jest wyciągnięty po krzywej obwodu nogi ławki do wysokości siedziska.
5. Noga tylna ławki jest wklęsła i płynnie przechodzi w oparcie ławki.

Ilustracja wzoru

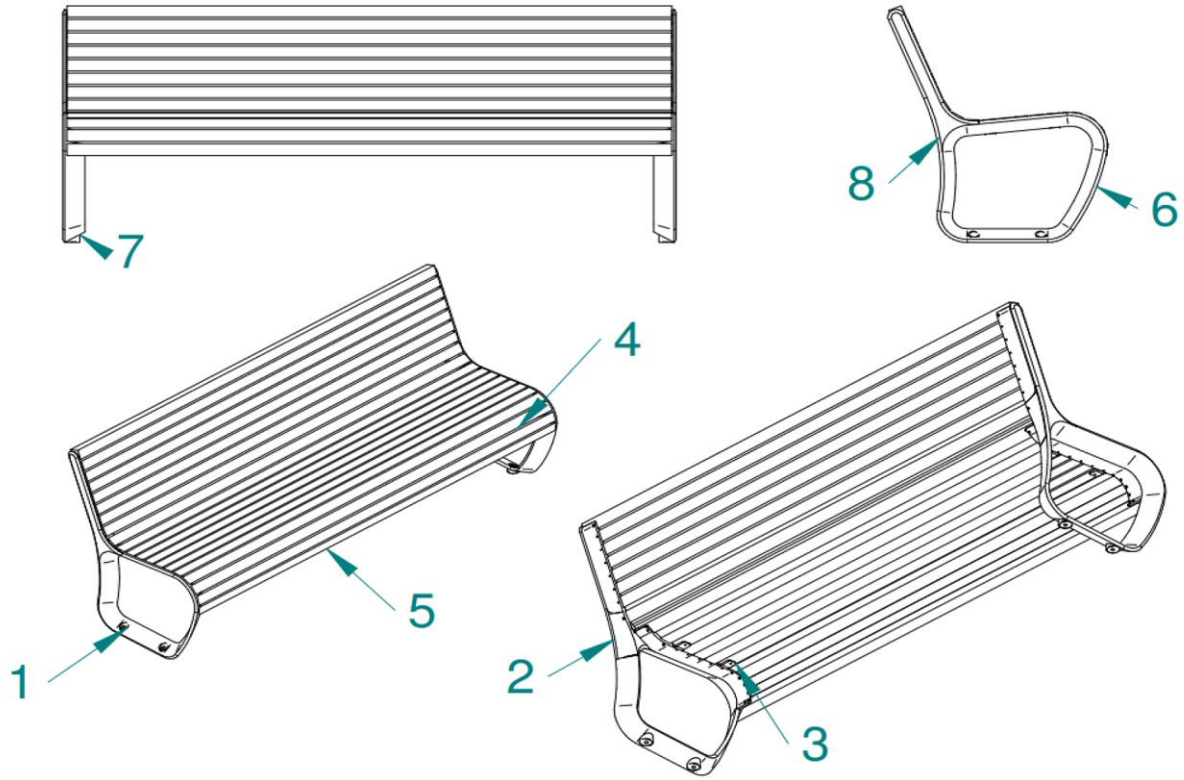


FIG.1.