

①9 RÉPUBLIQUE FRANÇAISE  
INSTITUT NATIONAL  
DE LA PROPRIÉTÉ INDUSTRIELLE  
PARIS

①1 N° de publication :  
(à n'utiliser que pour les  
commandes de reproduction)

**2 726 751**

②1 N° d'enregistrement national : **95 13749**

⑤1 Int Cl<sup>6</sup> : A 47 J 36/06, 37/10

①2

## DEMANDE DE CERTIFICAT D'UTILITE

**A3**

②2 Date de dépôt : 15.11.95.

③0 Priorité : 15.11.94 DE 9418325.

④3 Date de la mise à disposition du public de la demande : 15.05.96 Bulletin 96/20.

⑤6 Les certificats d'utilité ne sont pas soumis à la procédure de rapport de recherche.

⑥0 Références à d'autres documents nationaux apparentés :

⑦1 Demandeur(s) : *REPAC PETRA — DE et CULIG BRANKO — SI.*

⑦2 Inventeur(s) : CULIG BRANKO.

⑦3 Titulaire(s) :

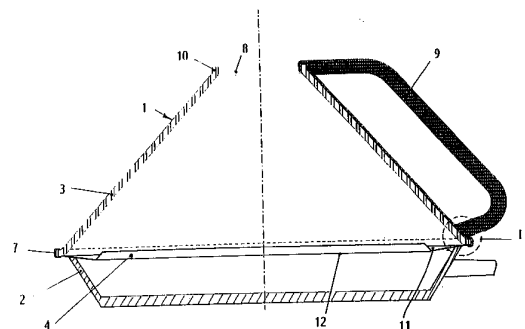
⑦4 Mandataire : CABINET LAVOIX LYON.

⑤4 **COUVERCLE POUR USTENSILES DE CUISINES.**

⑤7 L'invention a pour objet un couvercle pour ustensiles tels que poêles à frire, casseroles, etc.

Le couvercle (1) pour ustensiles de cuisine (2), comprenant une partie de calotte de forme tronconique (3), sur laquelle est disposée latéralement une poignée (9), et une partie de base annulaire (4) pouvant être reliée à la partie de calotte (3), reposant sur les ustensiles de cuisine et pourvue d'une gouttière de récupération intérieure (11), une ouverture (8) étant prévue au sommet de la partie de calotte (3), est caractérisé en ce que le bord inférieur (5) de la partie de calotte (3) est relié à la partie de base (4) par conjugaison de formes, au niveau du bord extérieur (6) de celle-ci.

Domaine d'application: accessoires pour ustensiles de cuisine.



**FR 2 726 751 - A3**



Description

L'invention concerne un couvercle pour ustensiles de cuisine comprenant une partie de calotte de forme tronconique, sur laquelle est disposée latéralement une poignée, et une partie  
5 de base annulaire pouvant être reliée à la partie de calotte, reposant sur les ustensiles de cuisine et pourvue d'une gouttière de récupération intérieure, une ouverture étant prévue au sommet de la partie de calotte.

Un couvercle de ce genre est connu par exemple par le  
10 document DE 35 05 630 C1. Il se compose d'un élément de calotte de forme tronconique et d'un élément de base annulaire pouvant être relié à l'élément de calotte, reposant sur l'ustensile de cuisine. L'élément de calotte, qui est réalisé en verre ou en métal, a pour effet d'augmenter la température régnant à la sur-  
15 face supérieure du morceau de viande à préparer, et de réduire ainsi le temps de préparation. Les excédents de vapeur peuvent alors s'échapper à travers une ouverture appropriée ménagée au sommet de l'élément de calotte. La partie torique de base comporte une gouttière circonférentielle de récupération pour la  
20 vapeur d'eau condensée à la surface inférieure de l'élément de calotte, et des projections de graisse (des buées condensées).

Dans le cas du couvercle connu, l'élément de calotte est maintenu, au moyen de supports correspondants, à une certaine distance verticale au-dessus de la gouttière de la partie de  
25 base, et à une distance latérale par rapport à un rebord relevé disposé à l'extérieur de la partie de base. Grâce à un agencement de ce genre, on cherche à garantir d'une part l'introduction d'air sous l'élément de calotte, par en dessous de celui-ci, l'air se mélangeant alors avec les buées et s'échappant par le  
30 haut, à travers l'ouverture ménagée au sommet du couvercle. D'autre part, l'utilisation d'une partie de base séparée doit permettre l'utilisation du même couvercle indifféremment pour un grand nombre d'ustensiles de cuisine.

Un inconvénient du couvercle connu est avant tout le tra-  
35 vail relativement important requis pour la fabrication de l'élé-

ment de base pourvu de rebords relevés. De plus, il s'est avéré que des projections de graisse pouvaient ressortir par les orifices d'admission d'air existant entre les parties de calotte et de base, et pouvaient arriver sur la plaque chauffante ou la cuisinière.

5 Par le document DE- 26 08 976 A1, on connaît un couvercle tronconique monobloc, qui comporte également, à son sommet, une ouverture d'échappement des excédents de vapeur d'eau. Le bord inférieur de ce couvercle est replié vers l'intérieur, de manière à former que la gouttière périphérique destinée à recueillir les buées condensées. Le diamètre extérieur du bord inférieur du couvercle est supérieur au diamètre d'un ustensile de cuisine à couvrir par celui-ci, et repose sur des supports en forme de nez, qui sont disposés latéralement à l'extérieur de l'ustensile. 10 Etant donné qu'un interstice annulaire est conservé entre la poêle et le couvercle, l'introduction d'air sous le couvercle, par le bas de celui-ci, est autorisée aussi lors de l'utilisation de ce modèle de couvercle. 15

Dans le cas de ce couvercle aussi, il est particulièrement désavantageux que, du fait de l'interstice latéral existant entre le bord de l'ustensile de cuisine et le bord du couvercle, des projections de graisse puissent être éjectées vers l'extérieur sur la plaque chauffante ou la cuisinière. En outre, le couvercle est utilisable uniquement pour des ustensiles qui sont spécialement adaptés à ce couvercle et comportent des supports correspondants. 20 25

Du document DE 33 11 247 A1, on connaît aussi des couvercles monobloc pour ustensiles de cuisine ayant une partie de calotte de forme tronconique, qui reposent de façon étanche sur le bord supérieur de l'ustensile. Dans le cas de ces couvercles connus, l'ouverture ménagée au sommet du couvercle peut être fermée par un chapeau. 30

Un inconvénient dans le cas des couvercles de ce type est, entre autres, le fait qu'à leur bord inférieur, ils ne comportent pas de gouttière de récupération pour les buées conden- 35

sées. De plus, des couvercles de ce genre ne peuvent être utilisés, en règle générale, que pour des ustensiles de cuisine, dont le bord présente à peu près le même diamètre que le bord inférieur du couvercle.

5 Le but de l'invention est de proposer un couvercle en deux parties du genre mentionné en introduction, dont la conception est simple et, de ce fait, économique, et qui, malgré cela, empêche de façon sûre l'échappement des projections de graisses. En même temps, le couvercle doit être utilisable pour un grand  
10 nombre d'ustensiles de cuisine.

Ce but est atteint selon l'invention grâce aux particularités de la partie caractérisante de la revendication 1, à savoir que le bord inférieur de la partie de calotte est relié à la partie de base par conjugaison de formes, au niveau du bord extérieur de celle-ci. D'autres formes de réalisation particulièrement  
15 avantageuses de l'invention sont décrites dans les sous-revendications.

L'idée inventive est basée pour l'essentiel sur le fait qu'on utilise, à la place d'une partie de base pourvue d'un rebord montant, une partie de base relativement plate, sur laquelle  
20 la partie de calotte repose par conjugaison de formes, donc, de façon étanche, au niveau de la zone de bordure extérieure de la partie de base.

Afin de pouvoir manipuler le couvercle en tant qu'unité  
25 pour l'utilisation à laquelle il est destiné, il s'est avéré qu'il était avantageux de prévoir la partie de base et la partie de calotte avec des bords extérieurs plats, et de relier ces parties l'une à l'autre par l'intermédiaire d'un anneau de serrage ayant un profil en forme de U. De cette manière, la partie de  
30 base peut être séparée de la partie de calotte, en vue de leur nettoyage, de façon très simple en ouvrant uniquement l'anneau de serrage.

Dans le cas d'un autre exemple de réalisation, qui s'est  
avéré particulièrement utile en pratique, la liaison s'effectue  
35 au moyen de plusieurs éclisses d'assemblage, dans lesquelles on

emmanche le bord inférieur de la partie de calotte. Du côté poignée de la partie de calotte, à l'extrémité inférieure de la poignée, se situe un ressort à lame pourvu d'un nez de verrouillage, qui s'accroche sous la partie de base à travers une lumière ménagée dans celle-ci, et serre ainsi la partie de calotte de façon étanche sur la partie de base.

Pour séparer la partie de base de la partie de calotte, on comprime le ressort à lame, au moyen d'un bouton ou similaire pouvant être enfoncé dans la poignée de l'extérieur, et le pousse en direction de la partie de calotte, de manière telle que le nez de verrouillage se place sous la lumière de la partie de base, et que les deux parties puissent être séparées l'une de l'autre.

La partie de calotte tout comme la partie de base peuvent être réalisées en verre de borosilicate, en aluminium, en acier inoxydable ou en tôle d'acier traitée.

Selon une variante avantageuse de l'invention, la partie de base comporte un ou plusieurs palier(s) circonférentiel(s) circulaire(s) en forme de gradin(s), le diamètre de chaque anneau circulaire correspondant essentiellement à un diamètre standard de différents ustensiles de cuisine. De cette manière, on assure un maintien sûr du couvercle sur des poêles et casseroles de différentes tailles, le diamètre des paliers circonférentiels circulaires étant adapté aux tailles standardisées correspondantes.

Selon une autre forme de réalisation de l'invention, l'ouverture présente un diamètre de l'ordre de 4,5 cm à 7,5 cm, et de préférence un diamètre d'environ 6 cm. Grâce au fait que cette ouverture est considérablement plus grande qu'une ouverture traditionnelle, on obtient la possibilité d'introduire par exemple une cuillère dans les aliments en cours de cuisson, à travers l'ouverture, et de remuer ces aliments. Un autre avantage encore de cette ouverture relativement grande réside dans le fait que l'on peut ajouter du liquide aux aliments à cuire ou à frire, sans être obligé d'enlever le couvercle de l'ustensile. En outre, du fait du diamètre d'ouverture relativement important de cette ouverture, le risque de déversement de liquide est réduit à un

minimum.

Un autre avantage peut être obtenu si le bord supérieur de la partie de calotte comporte un épaulement arrondi s'étendant en direction de l'ouverture, ce qui évite en grande partie tout  
5 risque de blessure lors du nettoyage du couvercle et lors des manipulations au niveau de l'ouverture.

Selon une forme de réalisation avantageuse de l'invention, le bord supérieur de la partie de calotte comporte un larmier dirigé vers l'intérieur du couvercle, s'étendant de façon  
10 essentiellement circulaire sur la périphérie de l'ouverture. Grâce à cette mesure, on évite l'écoulement de liquide, destiné à être ajouté aux aliments à frire ou à cuire, le long de la face intérieure de la partie de calotte, jusque dans la gouttière de récupération.

Selon une autre caractéristique avantageuse de l'invention, la poignée comporte, dans une partie supérieure, un bossage ménagé du côté extérieur de la poignée, formant de préférence un angle, afin de permettre l'appui du pouce de la main de l'utilisateur saisissant le couvercle. Grâce à cette mesure, la main de  
20 l'utilisateur est pour ainsi dire guidée de façon forcée dans une position prédéterminée par rapport à la poignée, le pouce de la main reposant au-dessus de ce bossage ou renflement. On évite ainsi que la main de l'utilisateur vienne en contact avec la partie de calotte parfois très chaude. Selon un mode de construction  
25 particulièrement simple et économique, la poignée est fixée sur la partie de calotte par l'intermédiaire d'une première attache en forme de crochet, qui s'enclenche sur le bord supérieur, et d'une deuxième attache en forme de crochet, s'engageant sous ou s'emboîtant autour du bord inférieur de la partie de calotte.

Dans ce contexte, il s'est avéré qu'il était avantageux que la première attache comporte une languette dirigée vers l'arrière, pourvue de griffes ou d'autres moyens d'arrêt ou de serrage, cette languette pouvant être emmanchée et verrouillée dans  
30 un évidement ménagé dans la partie terminale supérieure de la poignée. De cette façon, on assure une fixation simple et auto-  
35

matique de la première attache dans la poignée.

Selon une variante extrêmement avantageuse de l'invention, un ressort à lame est disposé dans un évidement ménagé dans la section terminale inférieure de la poignée, le nez de verrouillage étant alors conformé sur l'une des branches du ressort à lame présentant notamment et essentiellement une forme en U, et l'attache étant conformée sur l'autre branche, le nez de verrouillage et l'attache étant en particulier réalisés d'un seul tenant avec le ressort à lame. De cette manière, le ressort à lame remplit plusieurs fonctions. D'une part, l'élasticité de ressort du ressort à lame est mise à profit pour pouvoir détacher, grâce à une action appropriée, la partie de calotte de la partie de base. D'autre part, une branche du ressort à lame comporte le nez de verrouillage, grâce auquel, en position de verrouillage, la partie de base est maintenue en appui sur la partie de calotte. Enfin, l'autre extrémité du ressort à lame sert à fixer la poignée sur la partie de calotte.

Dans ce cas, le ressort à lame est maintenu ou arrêté de façon imperdable dans l'évidement au moyen d'une goupille insérée dans la paroi de la poignée.

D'autres objectifs, avantages, caractéristiques et possibilités d'application de la présente invention ressortiront de la description suivante des exemples de réalisation. Dans ce cadre, toutes les caractéristiques constituent, individuellement ou en combinaison sensée quelconque, l'objet de la présente invention, indépendamment de leur résumé fait dans les sous-revendications ou les renvois de celles-ci.

Sur les figures:

la figure 1 montre une vue en coupe longitudinale d'un premier exemple de réalisation d'un couvercle selon l'invention, associé à une poêle à frire,

la figure 2 montre une vue à échelle agrandie d'une section indiquée en II sur la figure 1,

la figure 3 montre une vue en perspective du couvercle représenté sur la figure 1,

la figure 4 montre une élévation latérale d'un deuxième exemple de réalisation d'un couvercle selon l'invention, représenté partiellement en coupe,

5 la figure 5 montre une vue à échelle agrandie d'une section indiquée en V sur la figure 4,

la figure 6 montre une vue en perspective d'un troisième exemple de réalisation du couvercle selon l'invention,

la figure 7 montre une vue latérale du couvercle selon la figure 6,

10 la figure 8 montre une vue en plan du couvercle selon la figure 6,

la figure 9 montre une vue en coupe d'un détail de la figure 8, suivant la ligne A-A,

15 la figure 10 montre une vue en coupe d'un détail de la figure 8, suivant la ligne B-B,

la figure 11 montre une vue agrandie d'un détail C de la figure 10, et

la figure 12 montre une vue agrandie d'un détail D de la figure 10.

20

Sur la figure 1, la référence 1 désigne un couvercle, et la référence 2 une poêle à frire. Le couvercle 1 se compose d'une partie de calotte 3 de forme tronconique, réalisée en verre de borosilicate, et d'une partie de base annulaire plate 4 en acier inoxydable. Les parties de calotte et de base sont configurées de façon aplatie au niveau de leurs bords extérieurs 5, 6 (figure 2), et sont reliées l'une à l'autre par engagement de formes, au moyen d'un anneau de serrage 7 ayant une section en forme de U.

25 La partie de calotte 3 comporte, au niveau de son plus petit diamètre, une ouverture 8 (figure 1), à travers laquelle l'excédent de vapeur d'eau peut s'échapper. Une poignée 9 est montée latéralement sur la partie de calotte 3, et est fixée à la fois sur le bord supérieur 10 et sur le bord inférieur 5 de la partie de calotte 3.

35 La partie de base 4 comporte une gouttière de récupéra-

tion 11 pour les buées condensées. Toute la partie de base 4 est relativement plate et présente une hauteur maximale par rapport au bord inférieur 12, qui dépend essentiellement uniquement de la quantité de la condensation à absorber par la gouttière de récupération 11 et se situe entre 5 et 15 mm.

La figure 3 montre une vue en perspective du couvercle 1. Ici, la référence 13 désigne un fermoir, à l'aide duquel l'anneau de serrage 7 peut être serré et relâché pour effectuer la séparation des parties de calotte et de base 3, 4.

Afin de relier la partie de calotte 3 à la partie de base 4 en vue de leur utilisation, à laquelle elles sont destinées, il suffit de poser le bord inférieur 5 de la partie de calotte 3 sur la partie de base 4, de disposer l'anneau de serrage 7 extérieurement autour des bords 5 et 6, et de serrer enfin le fermoir. L'opération d'ouverture, par exemple en vue d'un nettoyage séparé des parties de calotte et de base, ainsi que de l'anneau de serrage, s'effectue dans l'ordre inverse.

Sur les figures 4 et 5, est représenté un autre exemple de réalisation d'un couvercle selon l'invention. Ici, la référence 15 désigne le couvercle, qui est à nouveau constitué par une partie de calotte tronconique 16 et une partie de base torique plate 17. Une ouverture 18 permettant l'échappement de la vapeur d'eau est ménagée au sommet de la partie de calotte 16. En outre, une poignée 19 est prévue, qui s'étend jusqu'au bord inférieur 20 de la partie de calotte 16.

La partie de base 17 comporte une gouttière de récupération 21 pour les buées condensées, et présente une hauteur maximale 22, par rapport au bord inférieur 23, qui est de l'ordre de 10 mm environ.

Pour assurer la fixation de la partie de calotte 16 sur la partie de base 17, cette dernière comporte deux éclisses d'assemblage 24, dont une seule est visible sur la figure 4 (la deuxième éclisse d'assemblage se situe du côté opposé à l'observateur). En outre, une lumière 25 (figure 5) est prévue dans la partie de base 17, du côté opposé à la poignée 19, dans laquelle fait sail-

lie un ressort à lame 26. L'extrémité 27 du ressort à lame 26, qui est située du côté de la partie de base, est configurée en forme de nez (nez de verrouillage), qui s'accroche sous la partie de base 17. De cette manière, la partie de calotte 16 est arrêtée et est plaquée de façon étanche sur la partie de base 17.

5 Afin d'effectuer la séparation de la partie de base 17 et de la partie de calotte 16, on comprime le ressort à lame 26 par l'intermédiaire d'un bouton 28 pouvant être enfoncé dans la poignée 19 de l'extérieur, repoussant le ressort en direction de la partie de calotte 16, de manière que le nez de verrouillage 10 27 vienne se placer sous la lumière 25 de la partie de base 23. En soulevant légèrement la partie de calotte 16, puis en retirant ensuite le bord 20 de la partie de calotte 16 hors des éclisses d'assemblage 24 de la partie de base, on peut alors séparer les 15 deux parties l'une de l'autre.

Un troisième exemple de réalisation d'un couvercle 31 selon l'invention est représenté sur les figures 6 à 12. Selon la figure 6, le couvercle 31 repose sur le bord d'une poêle à frire 32 dotée d'un manche 37. D'autre part, le couvercle 31 se 20 compose d'une partie de calotte 33 de forme tronconique, comportant une partie de base 34 disposée sous le bord inférieur 53 de celle-ci. Comme dans le cas des exemples de réalisation précédents, la partie de base 34 présente une hauteur maximale 57, qui se situe entre 5 et 15 mm environ.

25 La partie de base 34 comporte un ou plusieurs paliers annulaires circonférentiels 52 en forme de gradins, le diamètre de chacun des anneaux circulaires de ces paliers annulaires circonférentiels 52 correspondant, pour l'essentiel, à un diamètre standard d'ustensiles de cuisine 32. L'ouverture 38 aménagée au 30 niveau du bord supérieur 40 de la partie de calotte 33 présente un diamètre d'environ 6 cm. Par ailleurs, le bord supérieur 40 comporte un épaulement arrondi circonférentiel 58 s'étendant en direction de l'ouverture 38. Enfin, un larmier 49 dirigé vers l'intérieur de la calotte, décrivant une forme annulaire essentiellement circulaire, est prévu au bord supérieur 40 de la par- 35

tie de calotte 33.

La poignée 39 possède, dans une partie supérieure et disposé sur la face extérieure de la poignée, un bossage 45 de configuration angulaire de préférence, permettant l'appui du pouce  
5 de la main de l'utilisateur saisissant la poignée. La poignée 39 est fixée sur la partie de calotte 33 au moyen d'une première attache 42 en forme de crochet s'enclenchant sur le bord supérieur 40, et d'une deuxième attache 43 en forme de crochet s'engageant sous ou encerclant le bord inférieur 53. La première at-  
10 tache 42 est dotée, à l'arrière, d'une languette 50 pourvue de crans d'arrêt 51, cette languette pouvant être emmanchée et verrouillée dans un évidement 59 ménagé dans la section terminale supérieure de la poignée 39.

Le ressort à lame 47 est disposé dans un évidement 48  
15 réalisé dans la section terminale inférieure de la poignée 39. Le nez de verrouillage 41 est conformé d'un seul tenant sur l'une des branches du ressort à lame 47 configuré essentiellement en forme de U, et l'attache 43 est réalisée d'un seul tenant sur l'autre branche. Le ressort à lame 47 est arrêté dans l'évidement  
20 48 au moyen d'une goupille 35 insérée dans la paroi de la poignée. C'est au moyen d'un bouton 36, disposé du côté extérieur dans la section inférieure de la poignée 39, que l'on actionne le ressort à lame 47, afin de déverrouiller le nez de verrouil-  
25 lage 41 et de détacher la partie de base 34 de la partie de calotte 33. D'autres points d'attache entre la partie de calotte 33 et la partie de base 34 sont définis par les éclisses 44, réalisées notamment en forme de U, qui sont conformées sur et font partie intégrante du bord extérieur 54 de la partie de base.

La gouttière de récupération 46 s'étend en dessous des  
30 paliers en forme de gradins 52 de la partie de base 34, au niveau du bord inférieur 55 de celle-ci. A hauteur du nez de verrouillage 41, la partie de base 34 comporte, à son bord extérieur 54, une patte repliée pourvue d'une lumière 56 ou encoche, de manière telle que le nez de verrouillage 41 puisse s'enclencher, en posi-  
35 tion de verrouillage, sous cette patte repliée.

Liste des références

- 1 - Couvercle
- 2 - poêle à frire, ustensile de cuisine
- 3 - partie de calotte
- 4 - partie de base
- 5 - bord inférieur extérieur de la partie de calotte
- 6 - bord extérieur de la partie de base
- 7 - anneau de serrage
- 8 - ouverture
- 9 - poignée
- 10 - bord supérieur de la partie de calotte
- 11 - gouttière de récupération
- 12 - bord inférieur de la partie de base
- 13 - fermoir
- 15 - couvercle
- 16 - partie de calotte
- 17 - partie de base
- 18 - ouverture
- 19 - poignée
- 20 - bord inférieur de la partie de calotte
- 21 - gouttière de récupération
- 22 - hauteur de la partie de base
- 23 - bord inférieur de la partie de base
- 24 - éclisse
- 25 - lumière, encoche
- 26 - ressort à lame
- 27 - nez de verrouillage
- 28 - bouton
- 31 - couvercle
- 32 - poêle à frire
- 33 - partie de calotte
- 34 - partie de base
- 35 - goupille
- 36 - bouton

- 37 - manche de poêle
- 38 - ouverture
- 39 - poignée
- 40 - bord supérieur de 33
- 41 - nez de verrouillage
- 42 - attache
- 43 - attache
- 44 - éclisse
- 45 - bossage
- 46 - gouttière de récupération
- 47 - ressort à lame
- 48 - évidement
- 49 - larmier
- 50 - languette
- 51 - cran d'arrêt
- 52 - palier en gradin
- 53 - bord inférieur de 33
- 54 - bord extérieur de 34
- 55 - bord inférieur de 34
- 56 - lumière, encoche
- 57 - hauteur
- 58 - épaulement arrondi
- 59 - évidement

REVENDICATIONS

1. Couvercle (1, 15, 31) pour ustensiles de cuisine (2, 32), comprenant une partie de calotte de forme tronconique (3, 16, 33), sur laquelle est disposée latéralement une poignée (9, 19, 39), et une partie de base annulaire (4, 17, 34) pouvant être  
5 reliée à la partie de calotte (3, 16, 33), reposant sur les ustensiles de cuisine et pourvue d'une gouttière de récupération intérieure (11, 21, 46), une ouverture (8, 18, 38) étant prévue au sommet de la partie de calotte (3, 16, 33),  
10 caractérisé en ce que le bord inférieur (5, 20, 53) de la partie de calotte (3, 16, 33) est relié à la partie de base (4, 17, 34) par conjugaison de formes, au niveau du bord extérieur (6, 54) de celle-ci.

2. Couvercle selon la revendication 1, caractérisé en ce  
15 que la partie de base (4, 17, 34) présente une hauteur maximale (22, 57), par rapport au bord inférieur (12, 23, 55) de la gouttière de récupération (11, 21, 46), qui se situe entre 5 et 15 mm environ.

20 3. Couvercle selon la revendication 1 ou 2, caractérisé en ce que la partie de base (4) et la partie de calotte (3) sont configurées, au niveau de leurs bords extérieurs (5, 6), de façon plate, et peuvent être reliées l'une à l'autre au moyen d'un anneau de serrage (7) ayant un profil en forme de U.

25 4. Couvercle selon la revendication 1 ou 2, caractérisé en ce que des éclisses en forme de crochets (24, 44) sont intégrées au bord de la partie de base (17, 34), dans lesquelles peut être emmanché le bord inférieur (20, 53) de la partie de calotte  
30 (16, 33), la poignée (19, 39) s'étendant alors essentiellement

jusqu'au bord inférieur (20, 53) de la partie de calotte (16, 33), et un ressort à lame (16, 47) ou similaire étant disposé dans l'extrémité inférieure de la poignée (19, 39), ce ressort traversant une lumière ou encoche (25, 56) de la partie de base (17, 34) et s'accrochant sous la partie de base (17, 34) par l'intermédiaire d'un élément de verrouillage en forme d'ergot, d'un nez de verrouillage (27, 41), ou similaire.

5  
10  
15  
5. Couvercle selon l'une des revendications 1, 2, 4, caractérisé en ce qu'au moins deux éclisses (24, 44) sont agencées sur la partie de base (4, 34), et que les éclisses (24, 44) et la lumière (25, 56) sont réparties essentiellement uniformément sur la circonférence du bord (54) de la partie de base (17, 34).

20  
25  
30  
6. Couvercle selon la revendication 4 ou 5, caractérisé en ce que le ressort à lame (26, 47) disposé dans la poignée (19, 39) peut être comprimé en direction de la partie de calotte (16, 33) par l'intermédiaire d'un bouton (28, 36) pouvant être actionné de l'extérieur, de manière à déplacer le nez de verrouillage (27, 41) en direction de l'encoche (25, 56) et à pouvoir séparer les parties de base et de calotte (16, 17; 33, 34) l'une de l'autre.

35  
7. Couvercle selon l'une des revendications précédentes, caractérisé en ce que la partie de base (4, 17, 34) présente un ou plusieurs paliers annulaires circonférentiels (52) en forme de gradins, le diamètre de chaque anneau correspondant essentiellement à un diamètre standard de différents ustensiles de cuisine (2, 32).

8. Couvercle selon l'une des revendications précédentes, caractérisé en ce que l'ouverture (8, 18, 38) présente un diamètre de l'ordre de 4,5 cm à 7,5 cm environ, de préférence un diamètre d'environ 6 cm.

9. Couvercle selon l'une des revendications précédentes, caractérisé en ce que le bord supérieur (10, 40) de la partie de calotte (33) présente un épaulement arrondi circonférentiel (58) s'étendant en direction de l'ouverture (8, 18, 38).

5

10. Couvercle selon l'une des revendications précédentes, caractérisé en ce que le bord supérieur (10, 40) de la partie de calotte (33) comporte un larmier circonférentiel (49) essentiellement annulaire, dirigé vers l'intérieur de la calotte.

10

11. Couvercle selon l'une des revendications précédentes, caractérisé en ce que la poignée (9, 19, 39) comporte, dans une portion supérieure, un bossage (45) de forme angulaire, disposé du côté extérieur de la poignée, destiné à offrir un appui pour le pouce de la main de l'utilisateur.

15

12. Couvercle selon l'une des revendications précédentes, caractérisé en ce que la poignée (9, 19, 39) est fixée sur la partie de calotte (3, 16, 33) au moyen d'une première attache (42) en forme de crochet s'accrochant sur le bord supérieur (10, 40), et au moyen d'une deuxième attache (43) en forme de crochet encerclant ou s'accrochant sous le bord inférieur (5, 20, 53).

20

13. Couvercle selon la revendication 12, caractérisé en ce que la première attache (42) comporte à l'arrière une languette (50) pourvue de crans d'arrêt (51) ou de moyens d'arrêt ou de serrage similaires, cette languette pouvant être emmanchée et verrouillée dans un évidement (59) ménagé dans la section terminale supérieure de la poignée (9, 19, 39).

30

14. Couvercle selon l'une des revendications 1 à 13, caractérisé en ce que le ressort à lame (26, 47) est disposé dans un évidement (48) réalisé dans la section terminale inférieure (9, 19, 39) de la poignée, le nez de verrouillage (27, 41) étant conformé d'un seul tenant sur l'une des branches du ressort à

35

lame (26, 47) essentiellement configuré en forme de U, et l'attache (43) étant conformée d'un seul tenant notamment sur l'autre branche.

5           15. Couvercle selon l'une des revendications 4 à 13, caractérisé en ce que le ressort à lame (26, 47) est fixé dans l'évidement (48) au moyen d'une goupille (35) insérée dans la paroi de la poignée.

10           16. Couvercle selon la revendication 1, caractérisé en ce que la partie de calotte (3, 16, 33) et/ou la partie de base (4, 17, 34) est/sont réalisée(s) en verre de borosilicate, en aluminium, en acier inoxydable ou en tôle d'acier traitée.

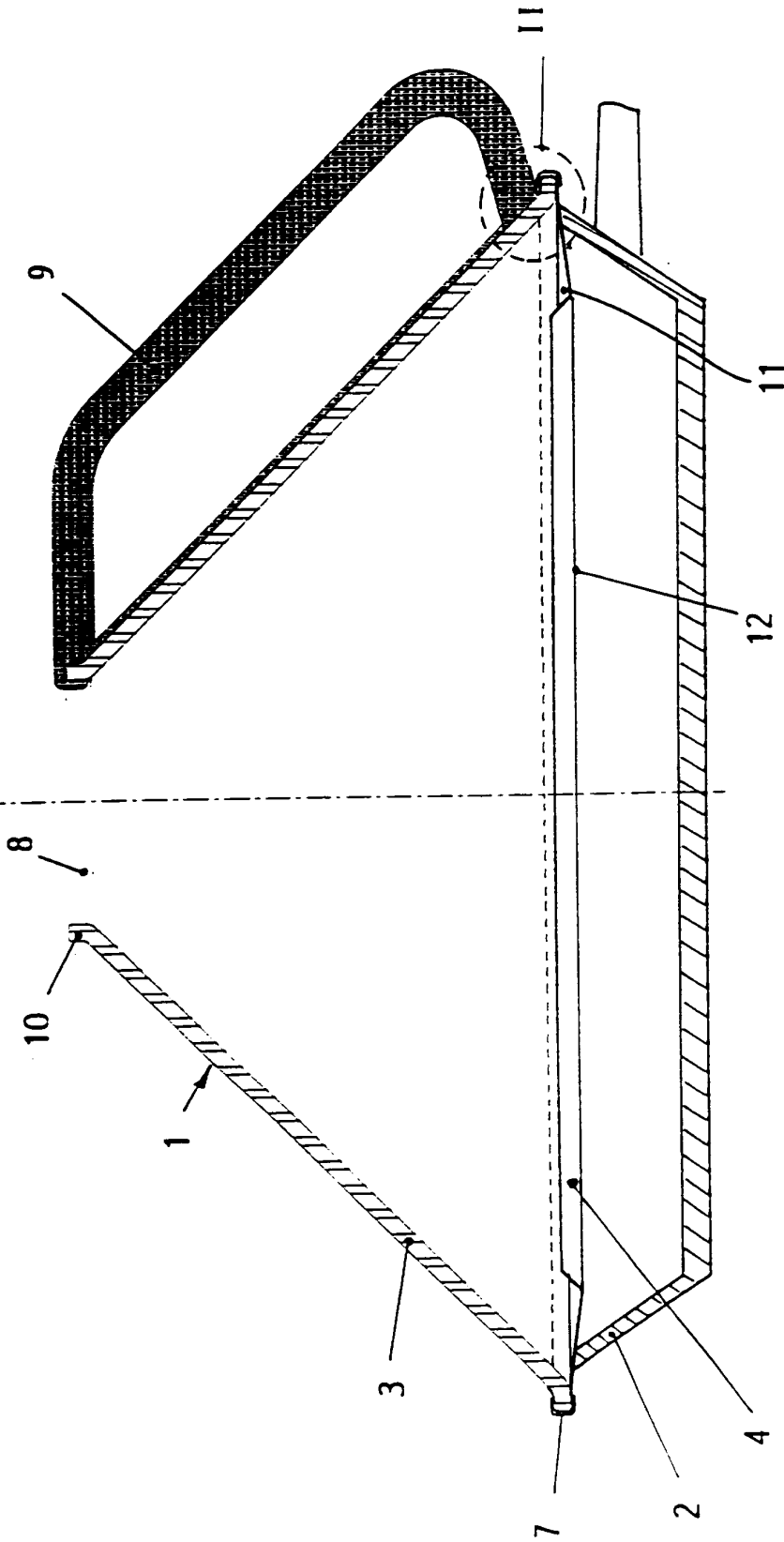


FIG. 1

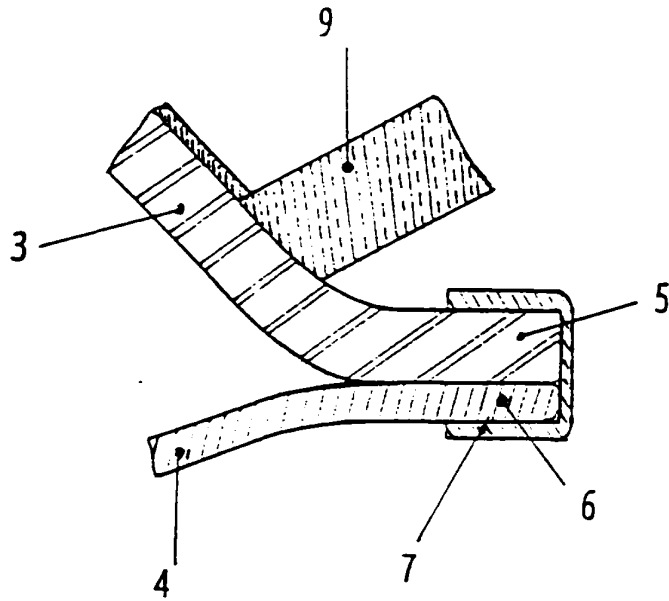


FIG. 2

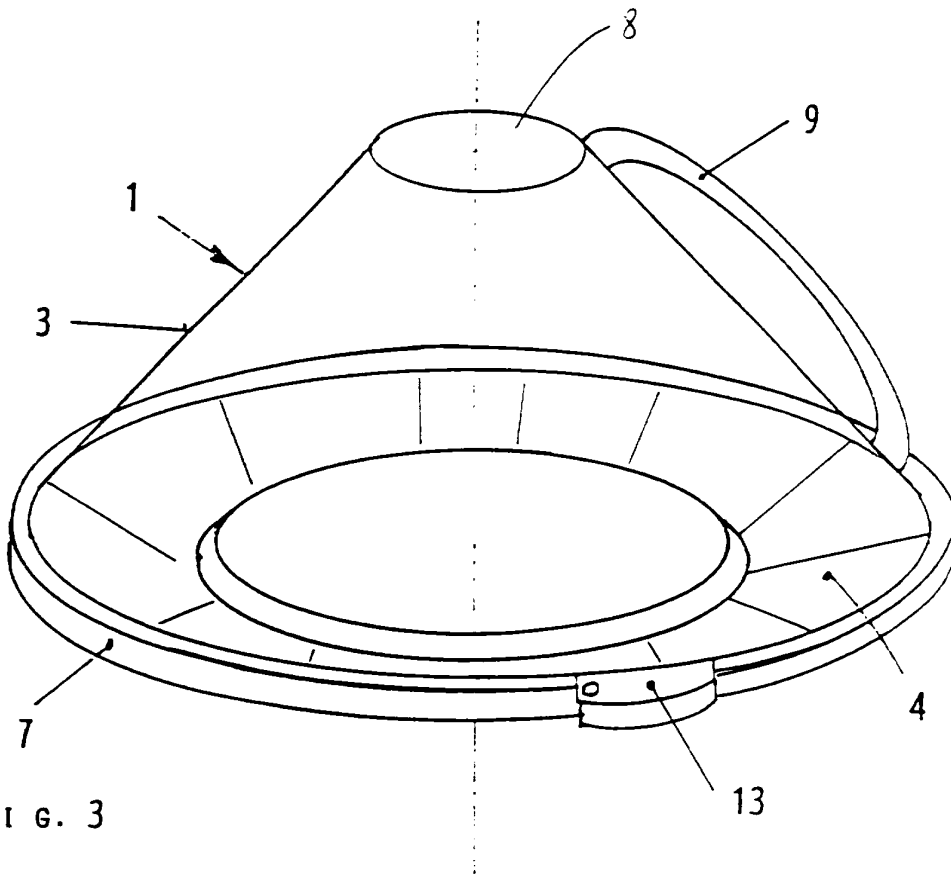


FIG. 3

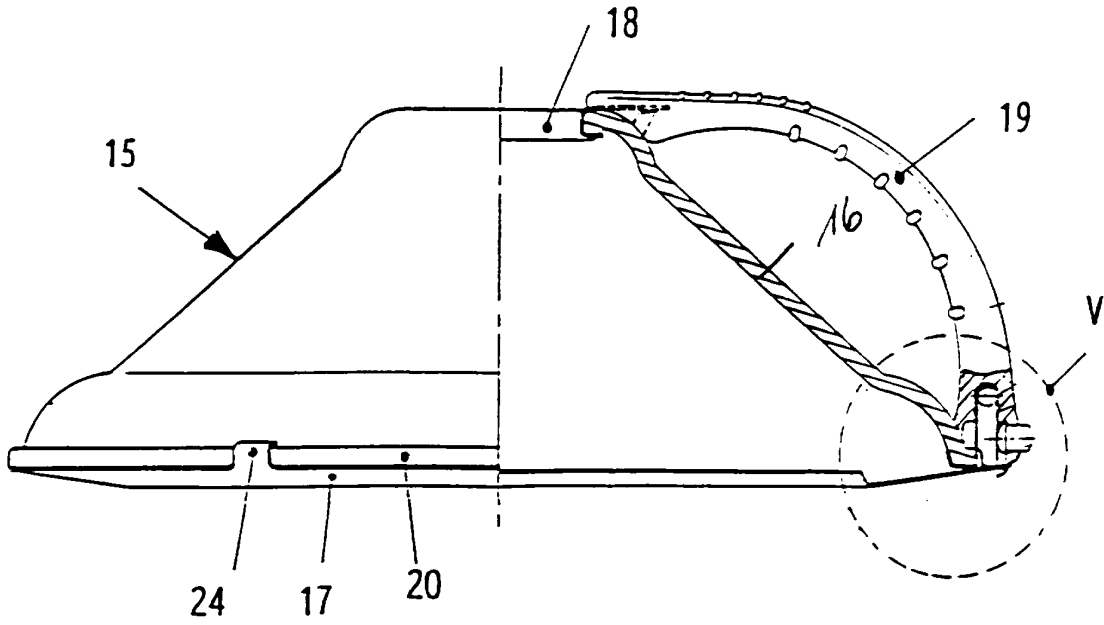


FIG. 4

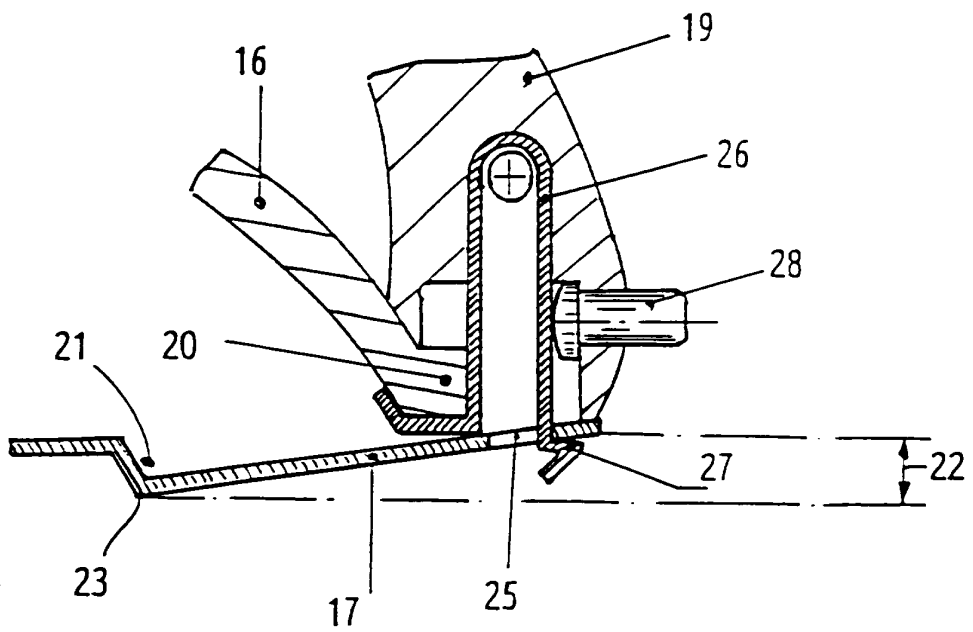


FIG. 5

Fig. 6

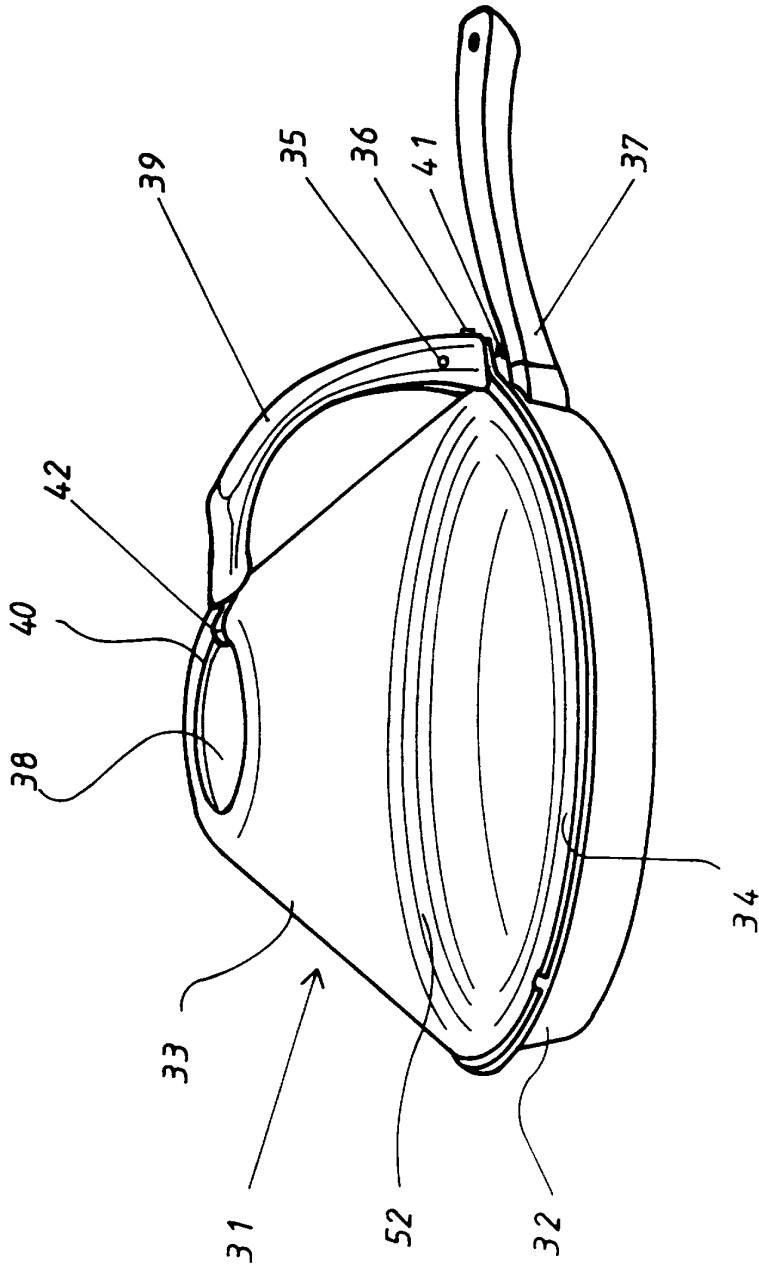


Fig. 7

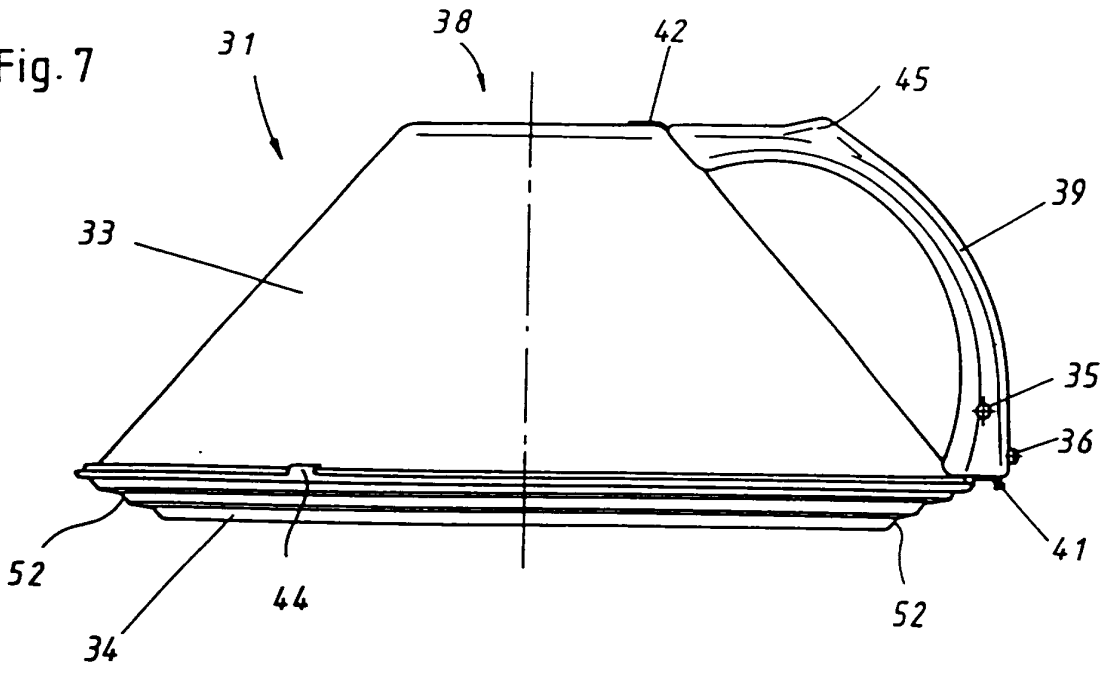


Fig. 8

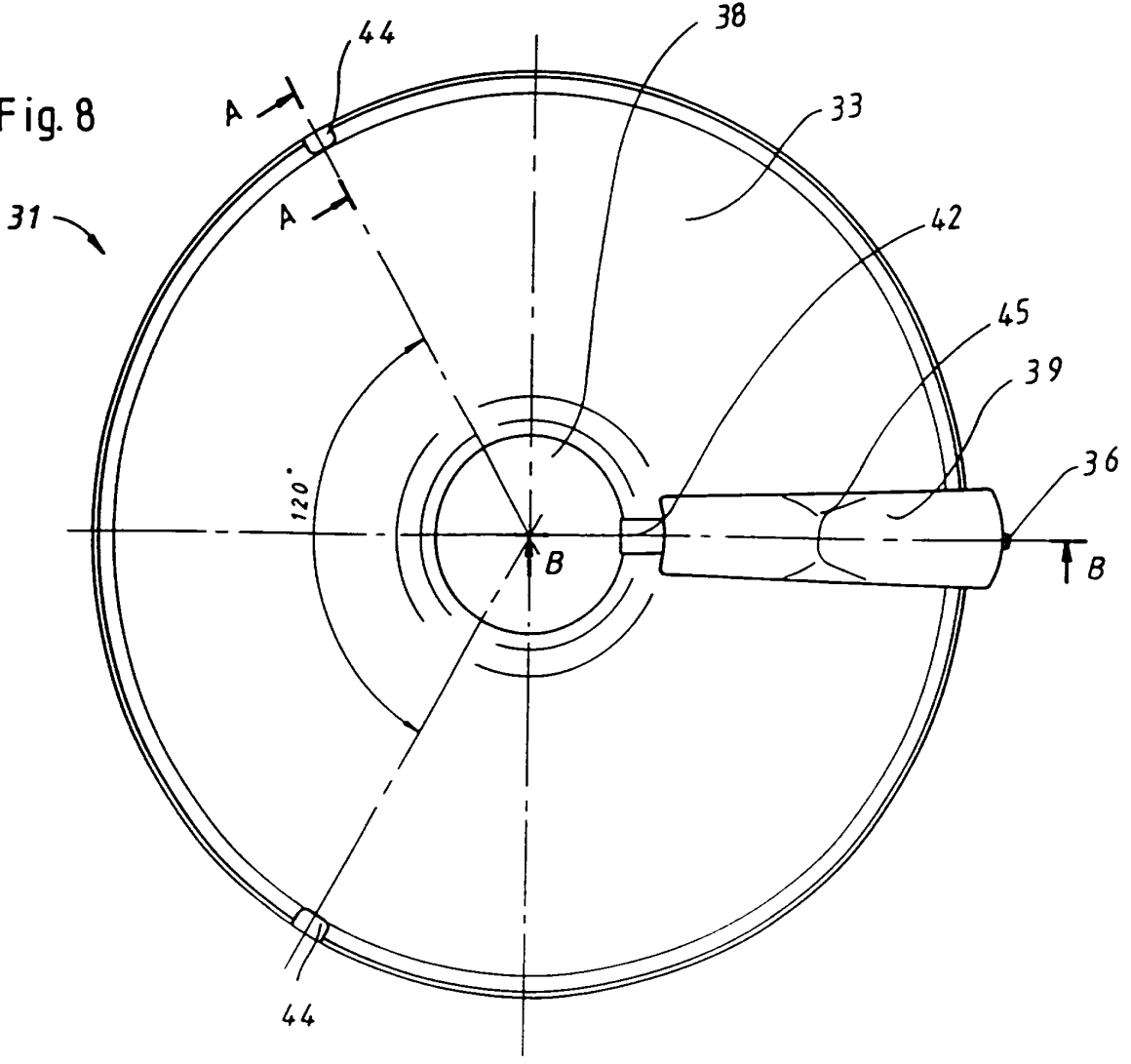


Fig. 9

A-A

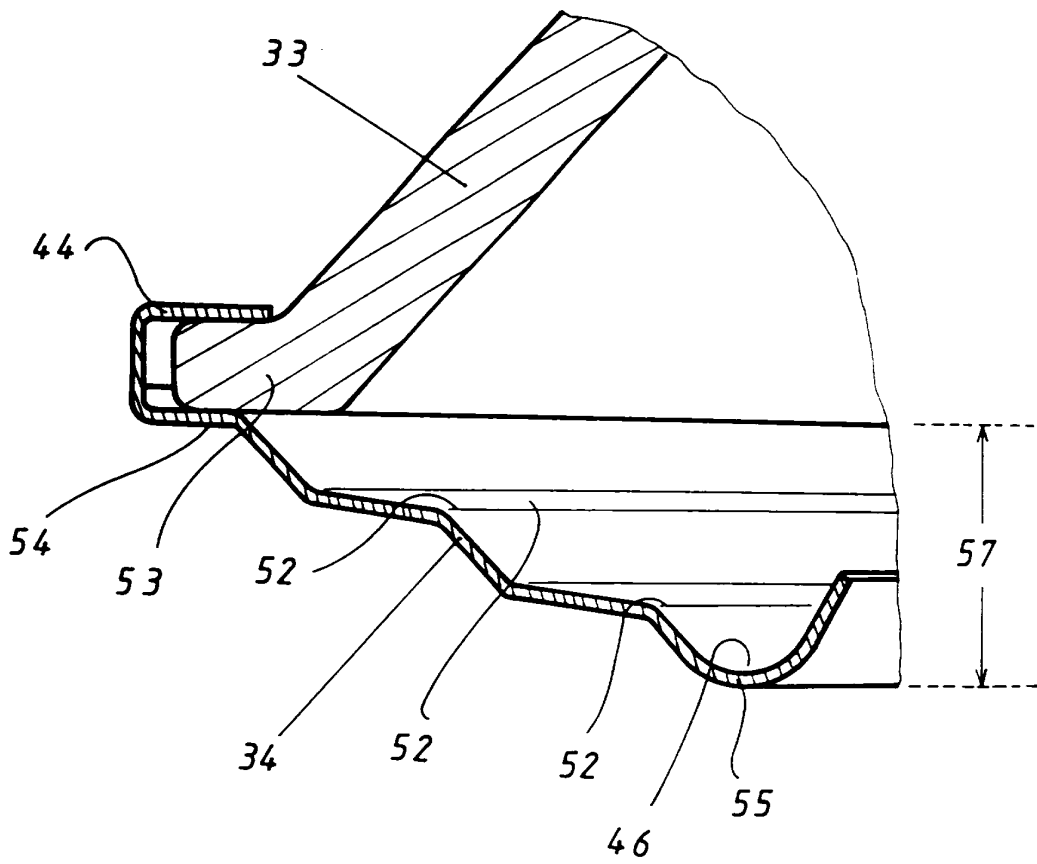


Fig. 10

B-B

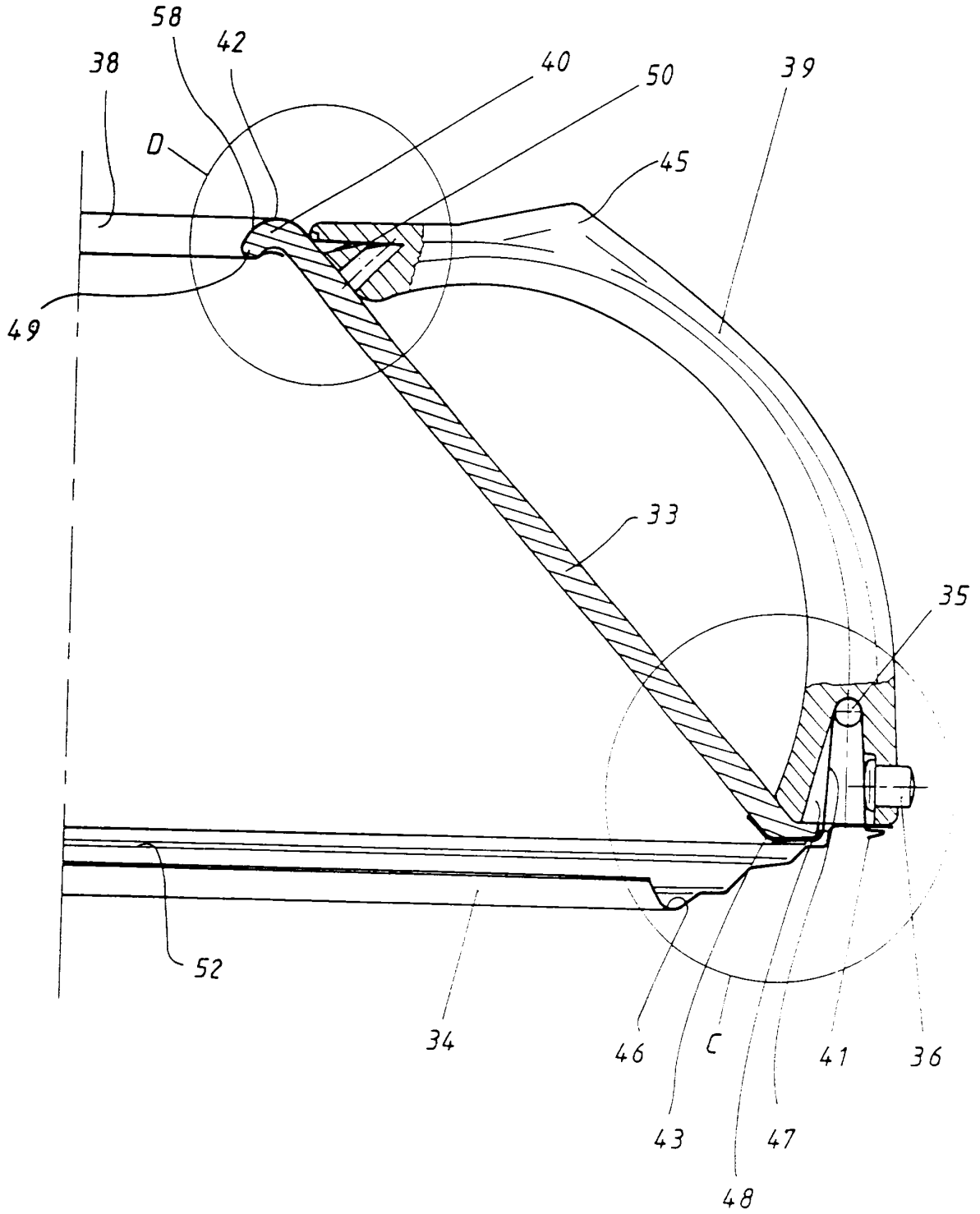


Fig. 11

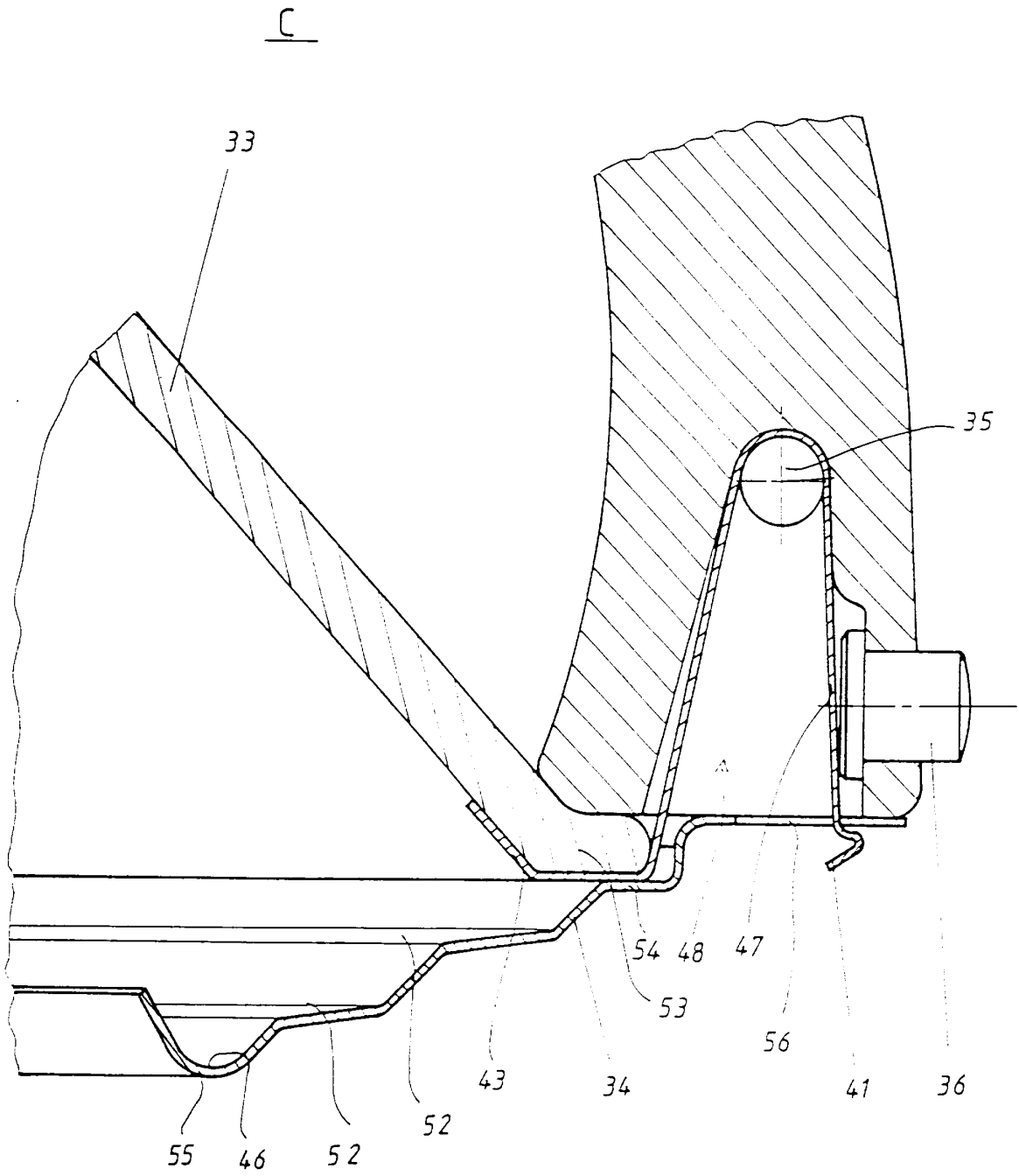


Fig.12

D

