



(12) 实用新型专利

(10) 授权公告号 CN 202643695 U

(45) 授权公告日 2013. 01. 02

(21) 申请号 201220256266. 9

(22) 申请日 2012. 05. 31

(73) 专利权人 徐志全

地址 213000 江苏省常州市武进区邹区镇邹  
区村许家组江苏诺亚方舟农业科技有  
限公司

(72) 发明人 庄红根 徐志全

(74) 专利代理机构 常州市维益专利事务所  
32211

代理人 王凌霄

(51) Int. Cl.

C12M 1/22 (2006. 01)

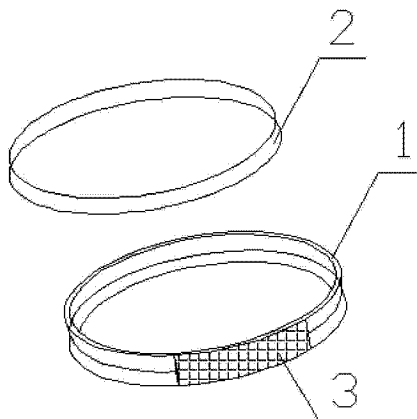
权利要求书 1 页 说明书 1 页 附图 1 页

(54) 实用新型名称

带标签的培养皿

(57) 摘要

本实用新型涉及微生物培养用具技术领域，尤其是一种带标签的培养皿，包括皿体和皿盖，皿体的外侧壁设有标签牌，标签牌为圆形或矩形，标签牌为防水材料制成。本实用新型的带标签的培养皿结构简单，效果显著，方便培养人员记录各种信息和数据，减轻了培养人员的工作难度。



1. 一种带标签的培养皿,包括皿体(1)和皿盖(2),其特征是:所述皿体(1)的外侧壁设有标签牌(3)。
2. 根据权利要求1所述的带标签的培养皿,其特征是:所述标签牌(3)为圆形或矩形。
3. 根据权利要求1所述的带标签的培养皿,其特征是:所述的标签牌(3)为防水材料制成。

## 带标签的培养皿

### 技术领域

[0001] 本实用新型涉及微生物培养用具技术领域,尤其是一种带标签的培养皿。

### 背景技术

[0002] 目前实验室所使用的培养皿一般为玻璃或塑料的,由一个培养皿体和一个培养皿盖组成,随着微生物技术的发展,各种现有技术中使用培养皿的次数越来越多,培养皿内细菌样品的相关信息需要记录下来,方便以后快速获取相应培养皿内细菌样品的有关信息。

### 实用新型内容

[0003] 本实用新型要解决的技术问题是:为克服上述存在的问题,提供一种带标签的培养皿,方便在使用过程中能够识别培养皿内物质的信息。

[0004] 本实用新型解决其技术问题所采用的技术方案是:一种带标签的培养皿,包括皿体和皿盖,皿体的外侧壁设有标签牌。

[0005] 进一步地,标签牌为圆形或矩形。

[0006] 进一步地,标签牌为防水材料制成。

[0007] 本实用新型的有益效果是:本实用新型的带标签的培养皿结构简单,效果显著,方便培养人员记录各种信息和数据,减轻了培养人员的工作难度。

### 附图说明

[0008] 下面结合附图和实施例对本实用新型进一步说明。

[0009] 图 1 是本实用新型的结构示意图。

[0010] 图中 1. 皿体,2. 皿盖,3. 标签牌。

### 具体实施方式

[0011] 现在结合附图对本实用新型作进一步详细的说明。这些附图均为简化的示意图,仅以示意方式说明本实用新型的基本结构,因此其仅显示与本实用新型有关的构成。

[0012] 如图 1 所示的一种带标签的培养皿,包括皿体 1 和皿盖 2,皿体 1 的外侧壁设有标签牌 3,标签牌 3 带有胶贴,使用方便,标签牌 3 为圆形或矩形,根据所写信息的多少选择合适的标签牌 3,标签牌 3 为防水材料制成,在实验完成后清洗时不会弄坏标签牌 3,适合反复使用。

[0013] 以上述依据本实用新型的理想实施例为启示,通过上述的说明内容,相关工作人员完全可以在不偏离本项实用新型技术思想的范围内,进行多样的变更以及修改。本项实用新型的技术性范围并不局限于说明书上的内容,必须要根据权利要求范围来确定其技术性范围。

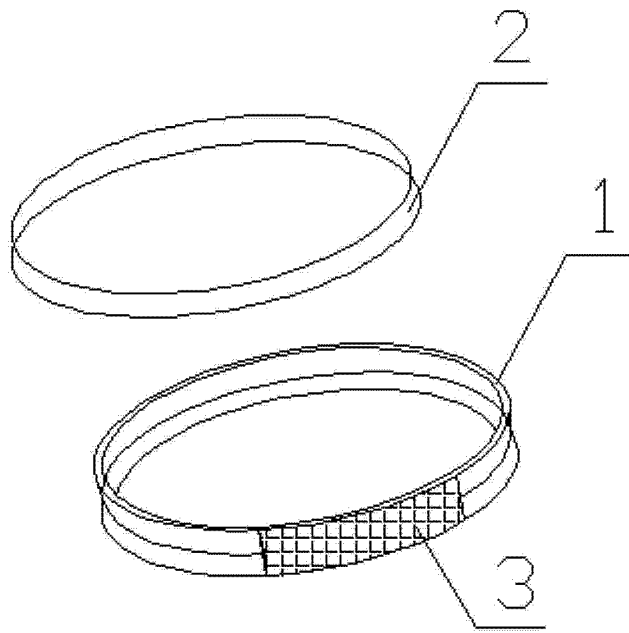


图 1