



## (12)实用新型专利

(10)授权公告号 CN 210520658 U

(45)授权公告日 2020.05.15

(21)申请号 201921679656.5

(22)申请日 2019.10.09

(73)专利权人 张春梅

地址 274000 山东省菏泽市牡丹区大学路  
大学嘉园

(72)发明人 张春梅

(74)专利代理机构 成都明涛智创专利代理有限  
公司 51289

代理人 丁国勇

(51)Int.Cl.

A47G 7/04(2006.01)

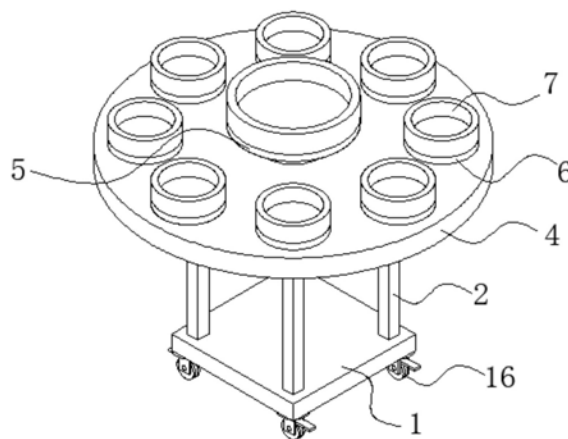
权利要求书1页 说明书3页 附图2页

### (54)实用新型名称

一种用于风景园林的花卉立体展示装置

### (57)摘要

本实用新型公开了一种用于风景园林的花卉立体展示装置,包括底座、支撑杆、支撑板、展示板、第一转盘、第二转盘和展示盆,所述支撑板的上表面设置有可转动的展示板,所述展示板上表面的中部固定安装有支撑块,所述支撑块的顶部固定安装有第一转盘,所述展示板上表面的边缘处设置有可转动的第二转盘,所述第一转盘和第二转盘的上表面均固定安装有展示盆。该用于风景园林的花卉立体展示装置,通过第二电机能够使第二转盘转动,从而使展示盆内放置的花卉进行旋转,使得花卉能够全面展示,通过第一电机能够使展示板转动,从而使展示盆内放置的花卉进行轮转,使观赏者站在任何位置都能够观赏到所有的花卉,方便观赏者进行观赏。



1. 一种用于风景园林的花卉立体展示装置,包括底座(1)、支撑杆(2)、支撑板(3)、展示板(4)、第一转盘(5)、第二转盘(6)和展示盆(7),其特征在于:所述底座(1)上表面的四角处均固定安装有支撑杆(2),所述支撑杆(2)的顶部固定安装有支撑板(3),所述支撑板(3)的上表面设置有可转动的展示板(4),所述支撑板(3)的下表面固定安装有第一电机(8),所述第一电机(8)的输出端与展示板(4)下表面的中部固定连接,所述展示板(4)上表面的中部固定安装有支撑块(9),所述支撑块(9)的顶部固定安装有第一转盘(5),所述展示板(4)上表面的边缘处设置有可转动的第二转盘(6),所述展示板(4)的下表面固定安装有第二电机(10),所述第二电机(10)的输出端与第二转盘(6)下表面的中部固定连接,所述第一转盘(5)和第二转盘(6)的上表面均固定安装有展示盆(7)。

2. 根据权利要求1所述的一种用于风景园林的花卉立体展示装置,其特征在于:所述支撑板(3)的上表面开设有第一环形轮轨(11),所述展示板(4)的下表面固定安装有第一滚轮(12)。

3. 根据权利要求1所述的一种用于风景园林的花卉立体展示装置,其特征在于:所述展示板(4)的上表面开设有第二环形轮轨(13),所述第二转盘(6)的下表面固定安装有第二滚轮(14)。

4. 根据权利要求1所述的一种用于风景园林的花卉立体展示装置,其特征在于:所述第二转盘(6)的数量为八个,八个所述第二转盘(6)以第一转盘(5)的圆心为中心呈环形阵列。

5. 根据权利要求1所述的一种用于风景园林的花卉立体展示装置,其特征在于:所述展示盆(7)的内壁设置有弹性垫(15)。

6. 根据权利要求1所述的一种用于风景园林的花卉立体展示装置,其特征在于:所述底座(1)的底部固定安装有万向轮(16),所述万向轮(16)的数量为四个,四个所述万向轮(16)分别设置于底座(1)底部的四角处。

## 一种用于风景园林的花卉立体展示装置

### 技术领域

[0001] 本实用新型涉及花卉展示装置技术领域,具体为一种用于风景园林的花卉立体展示装置。

### 背景技术

[0002] 风景园林学是一门古老而年轻的学科。作为人类文明的重要载体,园林、风景与景观已持续存在数千年;作为一门现代学科,风景园林学可追溯至19世纪末、20世纪初,是在古典造园、风景造园基础上通过科学革命方式建立起来的新的学科范式。从传统造园到现代风景园林学,其发展趋势可以用三个拓展描述:第一,服务对象方面,从为少数人服务拓展到为人类及其栖息的生态系统服务;第二,价值观方面,从较为单一的游憩审美价值取向拓展为生态和文化综合价值取向;第三,实践尺度方面,从中微观尺度拓展为大至全球小至庭院景观的全尺度。

[0003] 目前,现有的用于风景园林的花卉在展示过程中,花卉处于静止的状态,观赏者不能对待展示花卉进行全面的观赏,导致立体感受不强,因此,需要一种用于风景园林的花卉立体展示装置。

### 实用新型内容

[0004] (一)解决的技术问题

[0005] 针对现有技术的不足,本实用新型提供了一种用于风景园林的花卉立体展示装置,解决了上述背景技术中提出的问题。

[0006] (二)技术方案

[0007] 为实现以上目的,本实用新型通过以下技术方案予以实现:一种用于风景园林的花卉立体展示装置,包括底座、支撑杆、支撑板、展示板、第一转盘、第二转盘和展示盆,所述底座上表面的四角处均固定安装有支撑杆,所述支撑杆的顶部固定安装有支撑板,所述支撑板的上表面设置有可转动的展示板,所述支撑板的下表面固定安装有第一电机,所述第一电机的输出端与展示板下表面的中部固定连接,所述展示板上表面的中部固定安装有支撑块,所述支撑块的顶部固定安装有第一转盘,所述展示板上表面的边缘处设置有可转动的第二转盘,所述展示板的下表面固定安装有第二电机,所述第二电机的输出端与第二转盘下表面的中部固定连接,所述第一转盘和第二转盘的上表面均固定安装有展示盆。

[0008] 可选的,所述支撑板的上表面开设有第一环形轮轨,所述展示板的下表面固定安装有第一滚轮。

[0009] 可选的,所述展示板的上表面开设有第二环形轮轨,所述第二转盘的下表面固定安装有第二滚轮。

[0010] 可选的,所述第二转盘的数量为八个,八个所述第二转盘以第一转盘的圆心为中心呈环形阵列。

[0011] 可选的,所述展示盆的内壁设置有弹性垫。

[0012] 可选的,所述底座的底部固定安装有万向轮,所述万向轮的数量为四个,四个所述万向轮分别设置于底座底部的四角处。

[0013] (三)有益效果

[0014] 本实用新型提供了一种用于风景园林的花卉立体展示装置,具备以下有益效果:

[0015] 1、该用于风景园林的花卉立体展示装置,通过在展示板的下方设有第二电机,使用第二电机能够使第二转盘转动,从而使展示盆内放置的花卉进行旋转,使得花卉能够全面展示。

[0016] 2、该用于风景园林的花卉立体展示装置,通过在支撑板的底部设有第一电机,使用第一电机能够使展示板转动,从而使展示盆内放置的花卉进行轮转,使观赏者站在任何位置都能够观赏到所有的花卉,方便观赏者进行观赏。

### 附图说明

[0017] 图1为本实用新型结构示意图;

[0018] 图2为本实用新型展示板的剖面结构示意图;

[0019] 图3为本实用新型图2中A处结构放大示意图。

[0020] 图中:1、底座;2、支撑杆;3、支撑板;4、展示板;5、第一转盘;6、第二转盘;7、展示盆;8、第一电机;9、支撑块;10、第二电机;11、第一环形轮轨;12、第一滚轮;13、第二环形轮轨;14、第二滚轮;15、弹性垫;16、万向轮。

### 具体实施方式

[0021] 下面将结合本实用新型实施例中的附图,对本实用新型实施例中的技术方案进行清楚、完整地描述,显然,所描述的实施例仅仅是本实用新型一部分实施例,而不是全部的实施例。

[0022] 请参阅图1至图3,本实用新型提供一种技术方案:一种用于风景园林的花卉立体展示装置,包括底座1、支撑杆2、支撑板3、展示板4、第一转盘5、第二转盘6和展示盆7,底座1上表面的四角处均固定安装有支撑杆2,支撑杆2的顶部固定安装有支撑板3,支撑板3的上表面设置有可转动的展示板4,支撑板3的下表面固定安装有第一电机8,第一电机8的输出端与展示板4下表面的中部固定连接,展示板4上表面的中部固定安装有支撑块9,支撑块9的顶部固定安装有第一转盘5,展示板4上表面的边缘处设置有可转动的第二转盘6,展示板4的下表面固定安装有第二电机10,第二电机10的输出端与第二转盘6下表面的中部固定连接,第一转盘5和第二转盘6的上表面均固定安装有展示盆7,展示盆7的内壁设置有弹性垫15,支撑板3的上表面开设有第一环形轮轨11,展示板4的下表面固定安装有第一滚轮12,展示板4的上表面开设有第二环形轮轨13,第二转盘6的下表面固定安装有第二滚轮14,第二转盘6的数量为八个,八个第二转盘6以第一转盘5的圆心为中心呈环形阵列,底座1的底部固定安装有万向轮16,万向轮16的数量为四个,四个万向轮16分别设置于底座1底部的四角处;

[0023] 为了使花卉能够全面展示,通过在展示板4的下方设有第二电机10,使用第二电机10能够使第二转盘6转动,从而使展示盆7内放置的花卉进行旋转,使得花卉能够全面展示;

[0024] 为了方便观赏者观看花卉,通过在支撑板3的底部设有第一电机8,使用第一电机8

能够使展示板4转动,从而使展示盆7内放置的花卉进行轮转,使观赏者站在任何位置都能够观赏到所有的花卉;

[0025] 为了提高展示板4转动时的稳定性,通过在设有展示板4的底部设有第一滚轮12,当展示板4转动时,第一滚轮12将在第一环形轮轨11内滚动,从而保证展示板4的稳定;

[0026] 为了提高第二转盘6转动时的稳定性,通过在设有第二转盘6的底部设有第二滚轮14,当第二转盘6转动时,第二滚轮14将在第二环形轮轨13内滚动,从而保证第二转盘6的稳定;

[0027] 为了防止展示盆7内放入的花卉盆产生晃动,通过在展示盆7的内壁设有弹性垫15,能够对花卉盆进行夹持;

[0028] 为了提高观赏效果,通过在展示板4的中心处设有第一转盘5,第一转盘5上方的展示盆7内能够放入相对较大的花卉,而第二转盘6上方的展示盆7内放入相对较小的花卉,从而达到簇拥式的展示效果;

[0029] 该文中出现的电器元件均与外界的主控器及220V市电连接,并且主控器可为计算机等起到控制的常规已知设备。

[0030] 综上所述,该用于风景园林的花卉立体展示装置,在使用时,将花卉盆放入展示盆7内,使用第二电机10能够使第二转盘6转动,从而使展示盆7内放置的花卉进行旋转,使得花卉能够全面展示,使用第一电机8能够使展示板4转动,从而使展示盆7内放置的花卉进行轮转,使观赏者站在任何位置都能够观赏到所有的花卉,方便观赏者进行观赏。

[0031] 以上所述,仅为本实用新型较佳的具体实施方式,但本实用新型的保护范围并不局限于此,任何熟悉本技术领域的技术人员在本实用新型揭露的技术范围内,根据本实用新型的技术方案及其实用新型构思加以等同替换或改变,都应涵盖在本实用新型的保护范围之内。

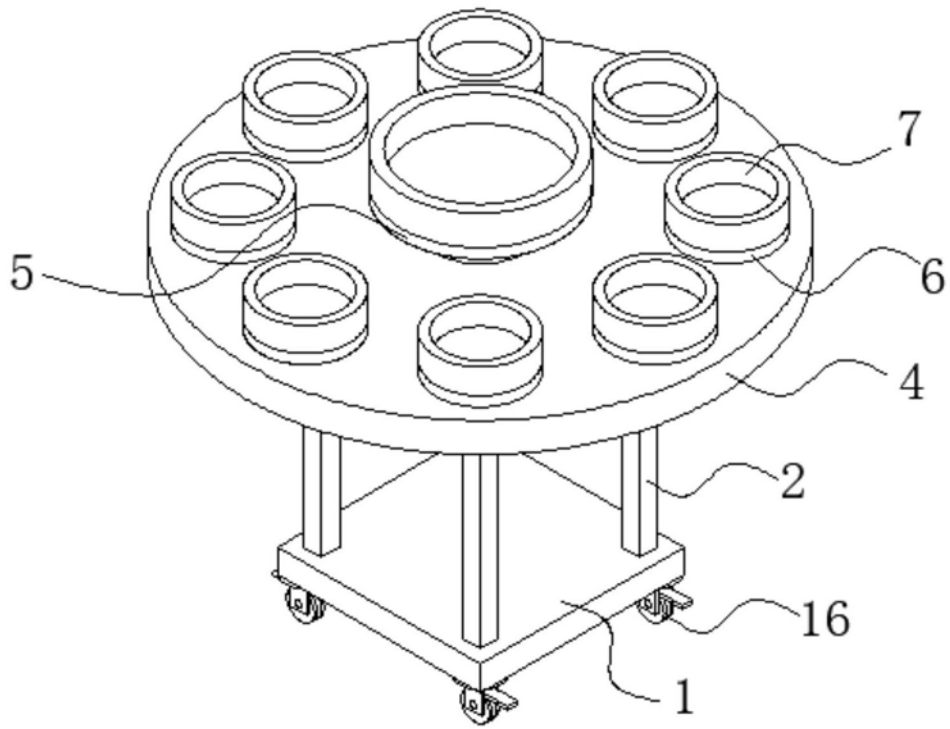


图1

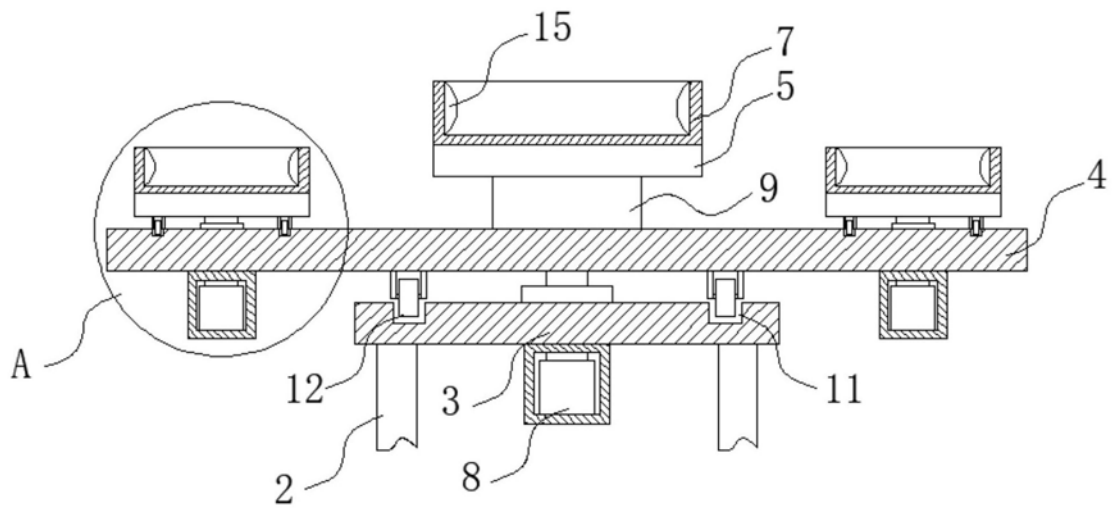


图2

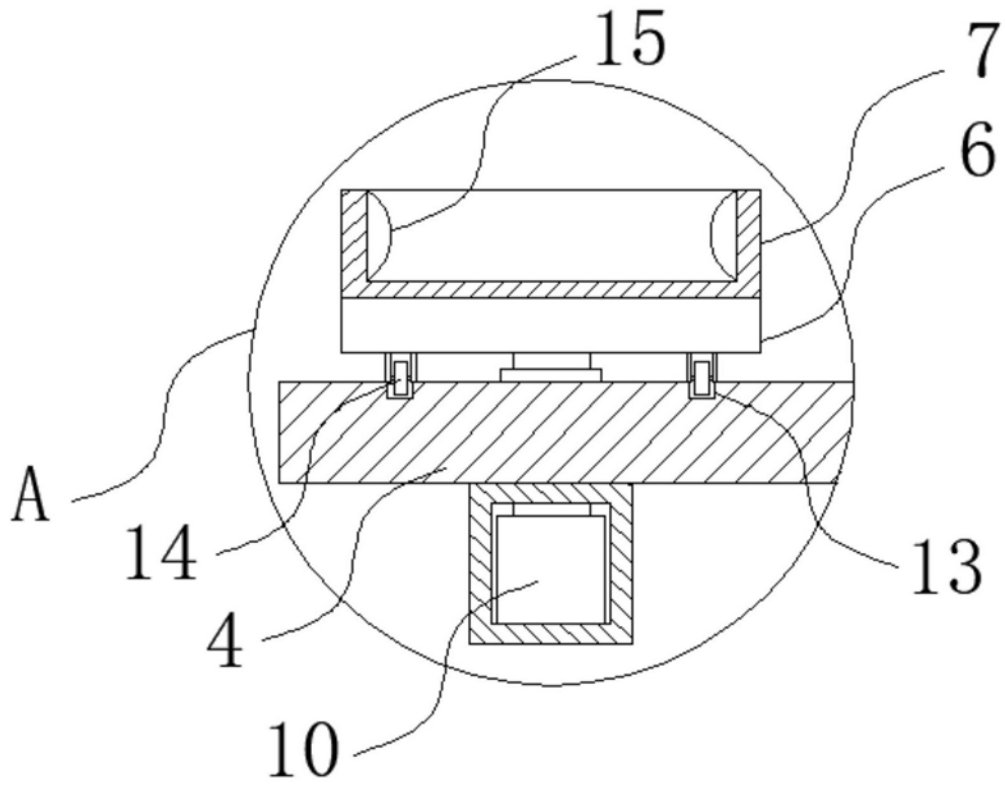


图3