



(19) 대한민국특허청(KR)
(12) 등록특허공보(B1)

(45) 공고일자 2017년01월13일
 (11) 등록번호 10-1696147
 (24) 등록일자 2017년01월06일

(51) 국제특허분류(Int. Cl.)
 A47G 25/44 (2006.01) A47G 25/48 (2006.01)
 (52) CPC특허분류
 A47G 25/441 (2013.01)
 A47G 25/443 (2013.01)
 (21) 출원번호 10-2016-0062351
 (22) 출원일자 2016년05월20일
 심사청구일자 2016년05월20일
 (56) 선행기술조사문헌
 JP2002238728 A*
 KR1020070104318 A*
 KR200259034 Y1*
 KR2020110008641 U*
 *는 심사관에 의하여 인용된 문헌

(73) 특허권자
 주식회사 이그린
 전라북도 완주군 용진면 구억명덕로 144-9
 (72) 발명자
 이동진
 전라북도 전주시 덕진구 정암길 26 (장동)
 이동호
 전라북도 전주시 완산구 삼천천변1길 9, 306동
 105호(삼천동2가, 삼천주공6단지아파트)
 (74) 대리인
 조희원

전체 청구항 수 : 총 1 항

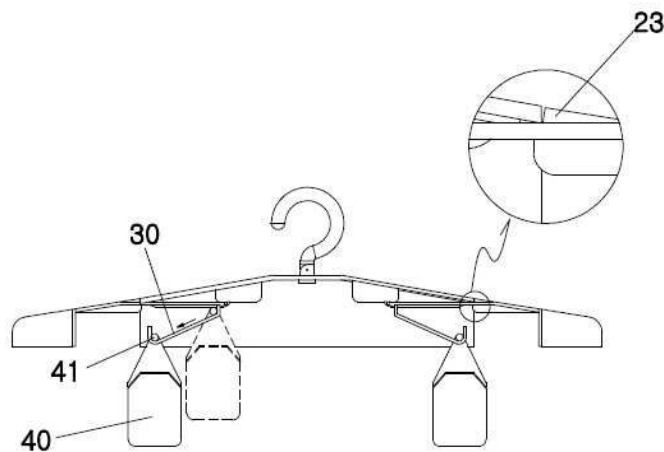
심사관 : 방승훈

(54) 발명의 명칭 기능성 옷걸이

(57) 요약

본 발명은 길이 조절이 가능한 길이조절바가 구비되어 다양한 사이즈의 상의를 걸 수 있고, 길이조절바가 인출된 상태에서 몸체 내부로 임의로 인입되지 않도록 하는 스톱퍼가 구비되어 가변된 상태를 유지함으로써 상의가 옷걸이로부터 이탈되는 것을 방지할 수 있으며, 고정구가 가이드레일을 따라 자연스럽게 하향 대각방향으로 슬라이딩 되는 구조로 구비되어 바지 고정시 바지를 외측으로 잡아당겨 줌으로써 바지 중앙에 주름이 잡히는 것을 방지할 수 있는 기능성 옷걸이를 개시한다.

대표도 - 도8



(52) CPC특허분류

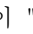
A47G 25/445 (2013.01)

A47G 25/481 (2013.01)

명세서

청구범위

청구항 1

단면이 "  "자 형상으로 형성되며 양측면이 개방형성되고, 상단에 후크(11)가 구비되는 몸체(10)와;

상기 몸체(10)의 좌,우측 단부에 결합되며, 길이방향을 따라 슬라이딩 가능하도록 결합되고, 단부에는 상의의 어깨 부위에 밀착되어 상의를 지지하는 어깨걸이부(21)가 형성되는 길이조절바(20)와;

상기 몸체(10)의 좌,우측 단부에 결합되며 양측 내벽에 각각 결합되고 소정길이를 형성되며 일측 단부가 상기 길이조절바(20)의 저면에 밀착되는 가이드레일(30)과;

상기 가이드레일(30)을 따라 이동 가능하게 결합되고, 양측 단부가 상기 가이드레일(30) 상에 안착되어 상기 가이드레일(30)을 따라 이동되는 가이드핀(41)과 결합되며 바지의 단부를 고정하는 고정구(40);를 포함하여 이루어지며,

상기 몸체(10)로부터 길이조절바(20)를 연장시키거나 원상태로 복귀시켜 상의의 사이즈와 대응되는 길이로 옷걸이의 길이를 조절하여 상의를 걸고,

상기 고정구(40)가 가이드레일(30)을 따라 이동 가능하도록 구비되어 바지의 길이에 따라 고정구(40)를 이동시킨 다음 바지의 단부를 고정하며,

상기 몸체(10)에는 중앙으로부터 단부로 갈수록 점차 낮게 형성되는 경사면(12)과, 상기 경사면(12)의 내주면으로부터 지면을 향해 돌출형성되며 상기 길이조절바(20)의 상단에 밀착되어 상기 길이조절바(20)를 가이드하는 가이드턱(13)이 형성되고,

상기 길이조절바(20)에는 길이조절을 위해 외측으로 인출될 때 상기 가이드레일(30)의 단부에 걸려 상기 길이조절바(20)가 상기 몸체(10)로부터 완전히 이탈되는 것을 방지하는 걸림턱(22)과, 상기 길이조절바(20)가 상기 몸체(10)를 빠져나오는 과정에서 상기 경사면(12)의 내주면에 밀착되면서 압지되었다가 몸체로부터 완전히 빠져나오면 원위치로 탄발적으로 복귀하면서 상기 몸체(10)의 측벽에 밀착되어 상기 길이조절바(20)의 움직임을 제한하는 스톱퍼(23)가 형성되며,

상기 가이드레일(30)은 상기 몸체(10)의 내벽에 결합되며 단부로 갈수록 점차 낮아지도록 경사지게 결합되고 양측 단부는 상기 가이드핀(41)이 이탈되지 않도록 절곡 형성되며,

상기 고정구(40)를 상기 가이드레일(30)의 상측으로 이동시킨 다음 상기 고정구(40)를 통해 바지의 단부를 고정하면 상기 고정구(40)가 바지의 하중에 의해 상기 가이드레일(30)을 따라 자연스럽게 슬라이딩되면서 바지를 외측방향으로 잡아당겨 바지 중앙에 주름이 생기는 것을 방지하고,

상기 어깨걸이부(21)의 내부에는 탈취, 향균효과를 갖도록 숯 또는 활성탄이 충전된 숯 팩(50)이 구비되며,

상기 어깨걸이부(21)는 내부에 공간이 형성되는 원통형으로 형성되고, 바닥면에는 공기의 흐름이 원활하도록 복수의 통기공(210)이 형성되며, 상기 숯 팩(50)의 교체가 용이하도록 일측이 개방형성되는 것을 특징으로 하는 기능성 옷걸이.

청구항 2

삭제

청구항 3

삭제

청구항 4

삭제

발명의 설명

기술 분야

[0001] 본 발명은 기능성 옷걸이에 관한 것으로, 더욱 상세하게는 단면이 "┌┐"자 형상으로 형성되며 양측면이 개방형 성되고, 상단에 후크가 구비되는 몸체와; 상기 몸체의 좌,우측 단부에 결합되며, 길이방향을 따라 슬라이딩 가능하도록 결합되고, 단부에는 상의의 어깨 부위에 밀착되어 상의를 지지하는 어깨걸이부가 형성되는 길이조절바와; 상기 몸체의 좌,우측 단부에 결합되며 양측 내벽에 각각 결합되고, 일측 단부가 상기 길이조절바의 저면에 밀착되며, 소정길이의 가이드레일과; 상기 가이드레일을 따라 이동 가능하게 결합되는 것으로, 양측 단부가 상기 가이드레일 상에 안착되어 가이드레일을 따라 이동되는 가이드핀과 결합되며 바지의 단부를 고정하는 고정구;를 포함하여 이루어지며, 상기 몸체로부터 길이조절바를 연장시키거나 원상태로 복귀시켜 상의의 사이즈와 대응되는 길이로 옷걸이의 길이를 조절하여 상의를 걸고, 상기 고정구가 가이드레일을 따라 이동 가능하도록 구비되어 바지의 길이에 따라 고정구를 이동시킨 다음 바지의 단부를 고정하는 것을 특징으로 하는 기능성 옷걸이에 관한 것이다.

배경 기술

[0002] 일반적으로 옷걸이는 행거에 걸 수 있도록 하는 고리, 고리에서 양측으로 연장되는 어깨걸이부를 포함하며, 어깨걸이부는 의류의 어깨부위를 걸 수 있도록 길게 형성되어 있다.

[0003] 그런데, 옷은 유아용부터 성인용에 이르기까지 매우 다양한 크기를 갖게 되는데 비해 옷걸이는 통상 일정한 크기를 갖고 있어 옷 크기에 적절하게 대응하지 못하게 된다.

[0004] 따라서 옷걸이보다 작은 옷은 걸기 어렵고, 큰 옷의 경우에는 걸어 놓은 상태에 장시간 보관할 경우 옷의 어깨 부분이 돌출되는 등의 변형을 초래하는 문제를 갖고 있는 것이다.

[0005] 도 1에 도시된 대한민국 공개특허 10-2011-0105094호의 "길이 가변형 옷걸이"는 어깨걸이부를 형성하는 제1고정걸이부(20) 및 제2고정걸이부(30), 제1고정걸이부 및 제2고정걸이부에 이동가능하게 삽입되어 있는 제1가변걸이부(40) 및 제2가변걸이부(50)를 가지며, 제1가변걸이부 및 제2가변걸이부는 스토퍼를 형성하고 제1고정걸이부 및 제2고정걸이부는 내측에 걸림턱이 형성되어 있어 제1가변걸이부 및 제2가변걸이부를 인출하는 과정에서 스토퍼가 걸림턱에 걸리는 것에 의해 길이가 가변된다. 상기의 옷걸이는 상의의 크기에 따라 길이를 조절할 수 있는 기능을 포함하고 있으며, 필요에 따라 고정지지부(60) 및 가변지지부(70)에 바지를 걸 수도 있다. 그러나, 상기 고정지지부 및 가변지지부에 바지를 장시간 걸어두게 되면 바지에 주름이 생기게 되므로 바지의 주름을 제거해야 하는 번거로운 문제점이 있었다.

[0006] 도 2는 바지를 고정하기 위한 종래의 바지걸이로서, 후크(110) 하부로 결합된 결합부(140)의 양측으로 대향되게 구비되는 양측 프레임(120)에 집게(130)가 유동가능하게 결합되어 상기 집게(130)에 바지의 상단 또는 하단을 고정하여 바지를 걸어두게 된다.

[0007] 그런데, 상기와 같은 종래의 바지걸이는 장시간 바지를 고정하게 되면 바지의 무게로 인해 집게와 집게 사이에 위치하는 바지 중앙에 주름이 잡히는 문제점이 있으며, 주름을 펴기 위하여 착용시 주름을 다시 제거해야 하는 번거로운 문제점이 있었다.

발명의 내용

해결하려는 과제

[0008] 본 발명은 상기와 같은 문제점을 해결하기 위하여 발명된 것으로, 길이 조절이 가능하도록 길이조절바가 구비되어 다양한 사이즈의 상의를 걸 수 있고, 가변된 상태에서 그 길이가 변형되지 않도록 고정시키는 스토퍼가 구비되어 상의가 이탈되는 것을 방지할 수 있는 기능성 옷걸이를 제공하는데 그 목적이 있다.

[0009] 또한, 집게와 같은 고정구를 통해 장시간 바지를 걸어두면 바지의 무게로 인해 바지 중앙에 주름이 잡히는 문제점을 해결할 수 있는 기능성 옷걸이를 제공하는데 그 목적이 있다.

과제의 해결 수단

- [0010] 상기와 같은 목적을 위하여 본 발명은 단면이 "┌"자 형상으로 형성되며 양측면이 개방형성되고, 상단에 후크가 구비되는 몸체와; 상기 몸체의 좌,우측 단부에 결합되며, 길이방향을 따라 슬라이딩 가능하도록 결합되고, 단부에는 상의의 어깨 부위에 밀착되어 상의를 지지하는 어깨걸이부가 형성되는 길이조절바와; 상기 몸체의 좌,우측 단부에 결합되며 양측 내벽에 각각 결합되고, 일측 단부가 상기 길이조절바의 저면에 밀착되며, 소정길이의 가이드레일과; 상기 가이드레일을 따라 이동 가능하게 결합되는 것으로, 양측 단부가 상기 가이드레일 상에 안착되어 가이드레일을 따라 이동되는 가이드핀과 결합되며 바지의 단부를 고정하는 고정구;를 포함하여 이루어지며, 상기 몸체로부터 길이조절바를 연장시키거나 원상태로 복귀시켜 상의의 사이즈와 대응되는 길이로 옷걸이의 길이를 조절하여 상의를 걸고, 상기 고정구가 가이드레일을 따라 이동 가능하도록 구비되어 바지의 길이에 따라 고정구를 이동시킨 다음 바지의 단부를 고정하는 것을 특징으로 한다.
- [0011] 또한, 본 발명에서 상기 몸체에는 중앙으로부터 단부로 갈수록 점차 낮게 형성되는 경사면과, 상기 경사면의 내주면으로부터 지면을 향해 돌출형성되며 상기 길이조절바의 상단에 밀착되어 길이조절바를 가이드하는 가이드턱이 형성되고, 상기 길이조절바에는 길이조절을 위해 외측으로 인출될 때 상기 가이드레일의 단부에 걸려 길이조절바가 몸체로부터 완전히 이탈되는 것을 방지하는 걸림턱과, 상기 길이조절바가 몸체를 빠져나오는 과정에서 상기 경사면의 내주면에 밀착되면서 압지되었다가 몸체로부터 완전히 빠져나오면 원위치로 탄발적으로 복귀하면서 몸체의 측벽에 밀착되어 길이조절바의 움직임을 제한하는 스톱퍼가 형성되는 것을 특징으로 한다.
- [0012] 또한, 본 발명에서 상기 가이드레일은 상기 몸체의 내벽에 결합되며 단부로 갈수록 점차 낮아지도록 경사지게 결합되고 양측 단부는 상기 가이드핀이 이탈되지 않도록 절곡 형성되며, 상기 고정구를 가이드레일의 상측으로 이동시킨 다음 고정구를 통해 바지의 단부를 고정하면 상기 고정구가 바지의 하중에 의해 가이드레일을 따라 자연스럽게 슬라이딩되면서 바지를 외측방향으로 잡아당겨 바지 중앙에 주름이 생기는 것을 방지한 것을 특징으로 한다.
- [0013] 또한, 본 발명에서 상기 몸체 또는 어깨걸이부의 내부에는 탈취, 향균효과를 갖도록 숯 또는 활성탄이 충전된 숯 팩이 구비되는 것을 특징으로 한다.

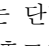
발명의 효과

- [0014] 상기와 같이 이루어지는 본 발명은 상의와 하의를 동시에 걸 수 있으며, 길이 조절이 가능한 길이조절바가 구비되어 다양한 사이즈의 상의를 걸 수 있고, 길이조절바가 인출된 상태에서 몸체 내부로 임의로 인입되지 않도록 하는 스톱퍼가 구비되어 가변된 상태를 유지함으로써 상의가 옷걸이로부터 이탈되는 것을 방지할 수 있다.
- [0015] 또한, 상기 고정구가 가이드레일을 따라 자연스럽게 하향 대각방향으로 슬라이딩되는 구조로 구비되어 바지 고정시 바지를 외측으로 잡아당겨 줌으로써 바지 중앙에 주름이 잡히는 것을 방지할 수 있다.

도면의 간단한 설명

- [0016] 도 1은 종래의 옷걸이를 도시한 예시도.
- 도 2는 종래의 바지걸이를 도시한 예시도.
- 도 3 내지 4는 본 발명에 따른 기능성 옷걸이의 예시도.
- 도 5는 본 발명에 따른 길이조절바의 예시도.
- 도 6 내지 8은 본 발명에 따른 기능성 옷걸이의 작동방법을 설명하기 위한 예시도.
- 도 9는 본 발명의 실시예에 따라 어깨걸이부 내부에 숯 팩이 삽입된 상태를 도시한 예시도.

발명을 실시하기 위한 구체적인 내용

- [0017] 이하 첨부된 도면을 참조하면서 본 발명에 따른 기능성 옷걸이에 대하여 더욱 상세하게 설명하도록 한다.
- [0018] 본 발명은 상의와 하의를 동시에 걸 수 있는 옷걸이에 관한 것으로, 유아용부터 성인용까지 다양한 사이즈의 상의를 걸 수 있고, 고정구를 통해 바지를 고정하였을 때 바지 중앙에 주름이 생기는 것을 방지할 수 있는 기능성 옷걸이에 관한 것이다.
- [0019] 도 3 내지 5를 참조하면, 본 발명에 따른 기능성 옷걸이는 몸체(10)와, 길이조절바(20)와, 가이드레일(30) 및 고정구(40)를 포함하여 이루어진다.
- [0020] 상기 몸체(10)는 단면이 "  "자 형상으로 형성되며 양측면이 개방형성되는 것으로, 상단에는 옷장이나 벽면에 거치하기 위한 후크(11)가 구비된다.
- [0021] 상기 후크(11)는 단부가 몸체로부터 회전 가능하게 결합되어, 행거나 거치대에 후크를 걸어 옷걸이를 거치하면 몸체(10)가 후크(11)를 기준으로 회전이 가능하므로 상의의 앞면과 뒷면을 교대로 확인할 수 있다.
- [0022] 상기 몸체(10)는 경량재질이면서 강도를 확보할 수 있는 재질, 예를 들어 합성수지 재질로 형성되는 것이 좋다.
- [0023] 상기 몸체(10)의 좌,우측 단부에는 길이방향을 따라 슬라이딩 가능하도록 결합되어 상의의 사이즈에 따라 옷걸이의 길이를 가변할 수 있도록 하는 길이조절바(20)가 구비된다.
- [0024] 상기 길이조절바(20)는 몸체(10)의 내부 공간과 대응되는 폭으로 형성되며, 단부에는 상의의 어깨 부위에 밀착되어 상의를 지지하는 어깨걸이부(21)가 형성된다. 상기 어깨걸이부(21)는 상의가 안정적으로 걸쳐질 수 있도록, 예를 들어 단부로 갈수록 넓어지는 형상으로 형성될 수 있으며, 상의의 어깨모양을 보다 원형에 맞게 유지할 수 있도록 외주면이 라운드 처리된 원통형의 형상으로 형성될 수 있다.
- [0025] 상기 가이드레일(30)은 상기 몸체(10)의 좌,우측 단부의 양측 내벽에 각각 결합되는 것으로, 소정길이로 형성되며 일측 단부는 상기 길이조절바(20)의 저면에 밀착되어 상기 길이조절바가 가로방향을 따라 이동할 때 흔들리지 않고 안정적으로 이동할 수 있도록 지지하면서 가이드한다.
- [0026] 상기 고정구(40)는 바지의 단부를 고정하기 위하여 구비되는 것으로, 양측 단부가 상기 가이드레일(30) 상에 안착되어 가이드레일을 따라 이동되는 가이드핀(41)에 결합되며, 상기 가이드핀(41)과 함께 이동한다. 상기 고정구(40)는 바지의 단부를 쉽게 파지하여 고정할 수 있는 다양한 형태나 형상으로 이루어질 수 있으며, 예를 들어 집계를 사용할 수 있다.
- [0027] 본 발명에 따른 기능성 옷걸이는 상기 몸체(10)로부터 길이조절바(20)를 연장시키거나 원상태로 복귀시켜 상의의 사이즈에 대응되도록 옷걸이의 길이를 조절하여 상의를 원활하게 걸 수 있고, 바지의 길이 또는 무게에 따라 상기 고정구(40)를 이동시켜 고정할 수 있다.
- [0028] 다음으로, 본 발명에 따른 상기 몸체(10)는 중앙으로부터 단부로 갈수록 점차 낮게 형성되는 경사면(12) 및 상기 경사면의 내주면으로부터 지면을 향해 돌출형성되며 상기 길이조절바(20)의 상단에 밀착되어 길이조절바를 가이드하는 가이드턱(13)이 형성된다.
- [0029] 또한, 상기 길이조절바(20)의 일측 단부에는 길이조절을 위해 길이조절바(20)가 외측으로 인출될 때 상기 가이드레일(30)의 단부에 걸려 길이조절바(20)가 몸체(10)로부터 완전히 이탈되는 것을 방지하는 걸림턱(22)이 형성되고, 상기 길이조절바(20)가 몸체(10)를 빠져나오는 과정에서 상기 경사면(12)의 내주면에 밀착되면서 압지되었다가 몸체(10)로부터 완전히 빠져나오면 원위치로 탄발적으로 복귀하면서 몸체의 측벽에 밀착되어 길이조절바(20)의 움직임을 제한하는 스톱퍼(23)가 형성된다.
- [0030] 상기 경사면(12)은 길이조절바(20)가 몸체 내부에서 외부로 빠져나갈 때 상기 스톱퍼(23)를 압지하여 탄발력을 갖도록 하고, 상기 가이드턱(13)은 길이조절바(20)가 좌우로 슬라이딩할 때 흔들리지 않고 안정적으로 이동할 수 있도록 가이드한다.
- [0031] 상기 길이조절바(20)를 몸체 외측으로 최대한 인출시키면 상기 걸림턱(22)이 가이드레일(30)의 일측 단부(몸체의 중앙측에 위치하는 단부)에 걸려 이동이 제한되고, 경사면(12)을 빠져나온 스톱퍼(23)가 원상태로 복귀하여 몸체(10)의 측벽에 밀착되면서 길이조절바의 움직임을 제한하여 몸체 내부로 임의로 인입되는 것을 차단한다.

210 : 통기공

22 : 걸림턱

23 : 스톱퍼

30 : 가이드레일

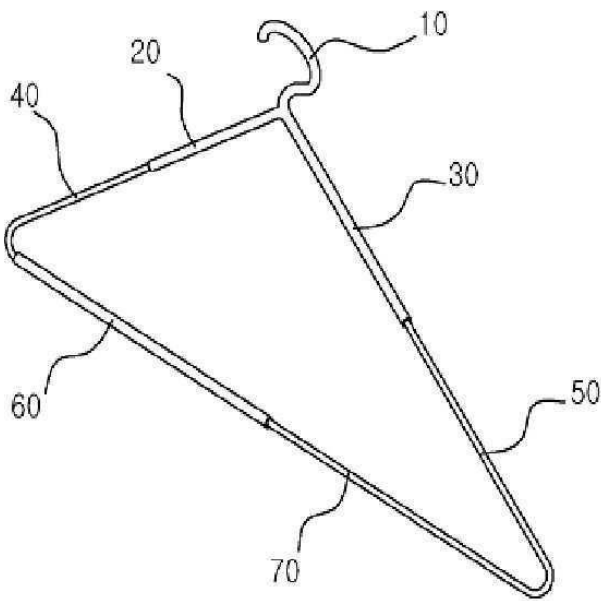
40 : 고정구

41 : 가이드핀

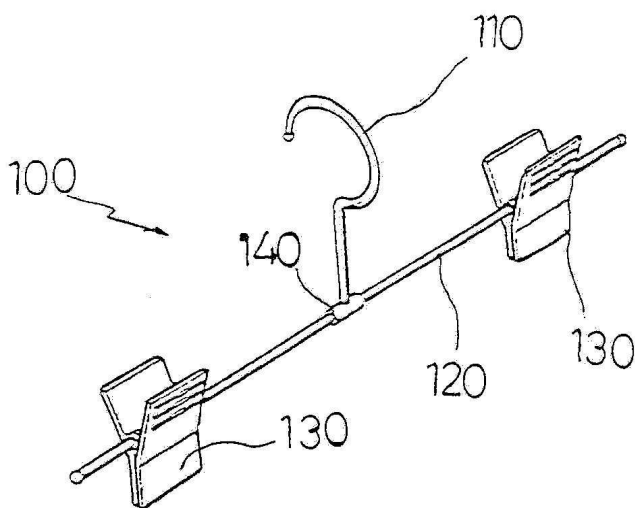
50 : 숏 팩

도면

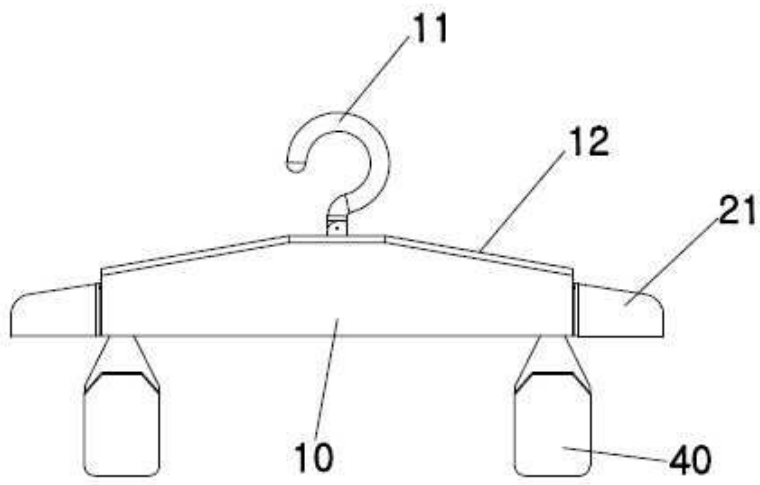
도면1



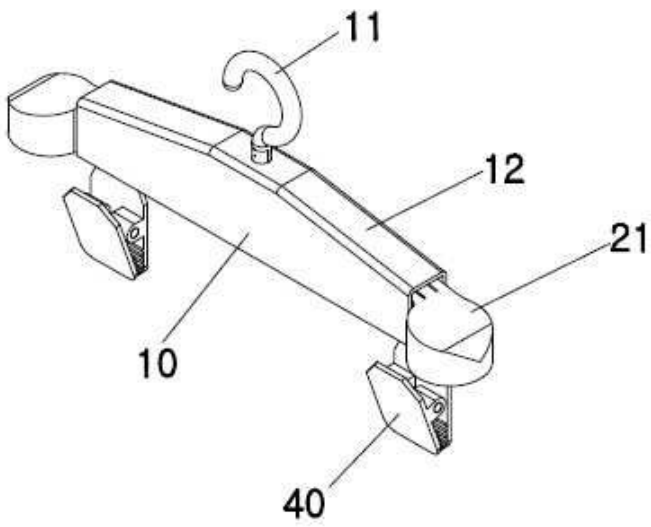
도면2



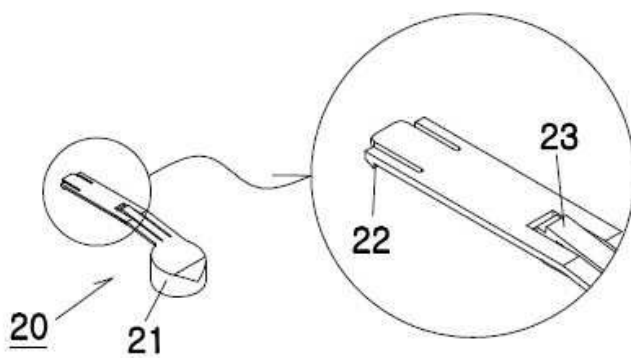
도면3



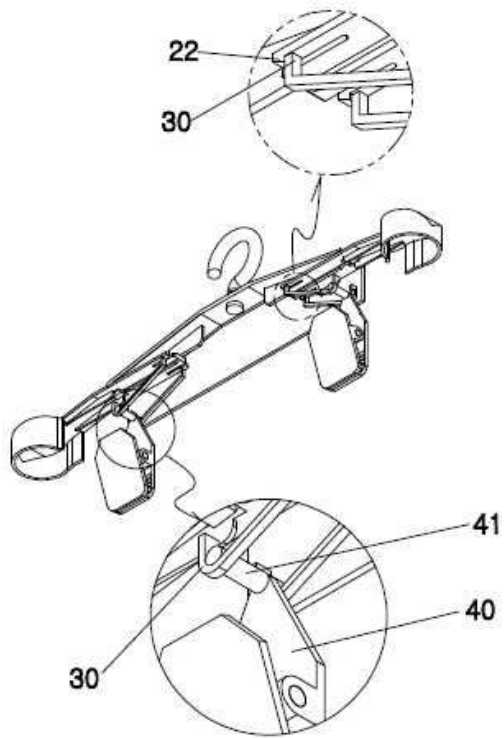
도면4



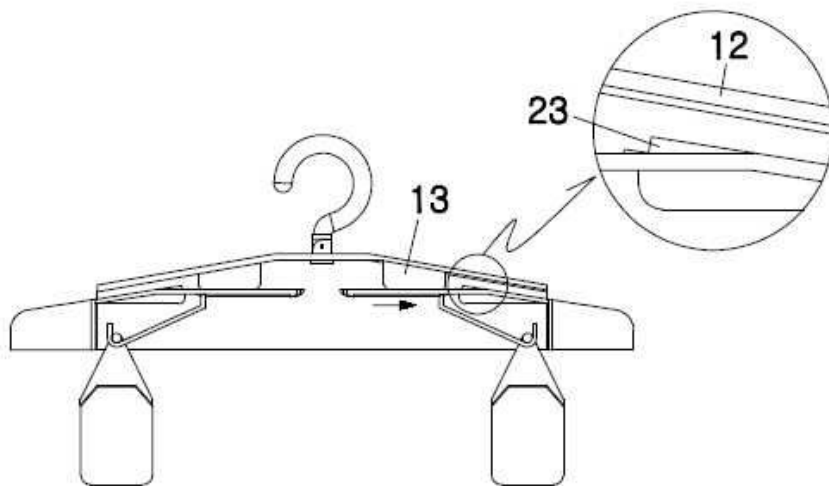
도면5



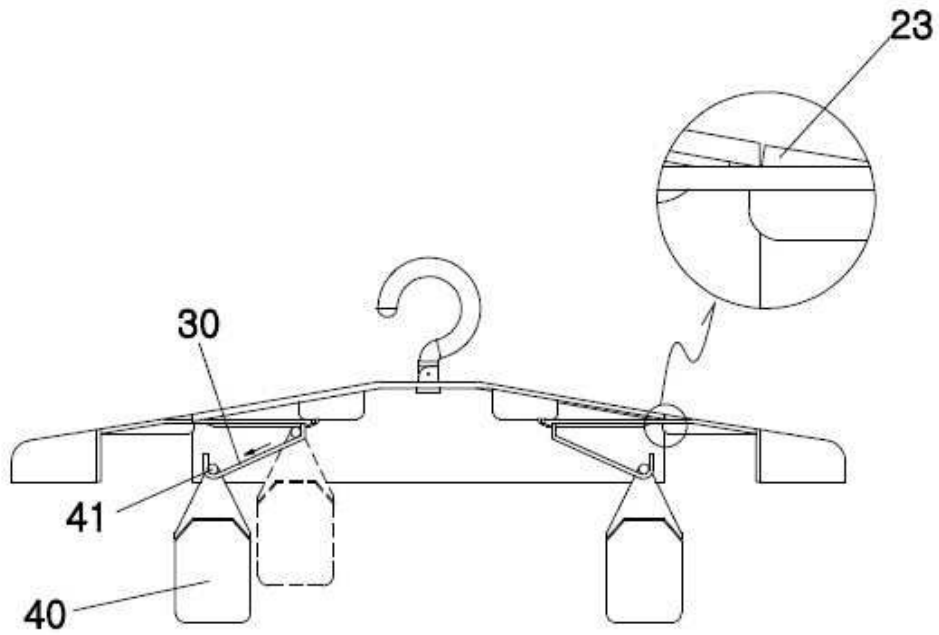
도면6



도면7



도면8



도면9

