

(12) DEMANDE INTERNATIONALE PUBLIÉE EN VERTU DU TRAITÉ DE COOPÉRATION
EN MATIÈRE DE BREVETS (PCT)

(19) Organisation Mondiale de la Propriété
Intellectuelle
Bureau international



(43) Date de la publication internationale
7 mai 2009 (07.05.2009)

PCT

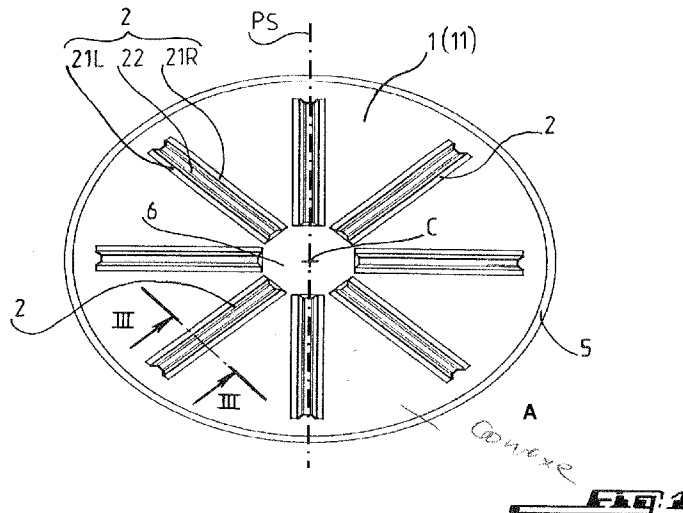
(10) Numéro de publication internationale
WO 2009/056729 A3

- (51) Classification internationale des brevets : *B64C 1/10* (2006.01)
- (21) Numéro de la demande internationale : PCT/FR2008/051900
- (22) Date de dépôt international : 21 octobre 2008 (21.10.2008)
- (25) Langue de dépôt : français
- (26) Langue de publication : français
- (30) Données relatives à la priorité : 0758467 22 octobre 2007 (22.10.2007) FR
- (71) Déposant (*pour tous les États désignés sauf US*) : **CONSTRUCTIONS INDUSTRIELLES DE LA MEDITERRANEE CNIM** [FR/FR]; 35, rue de Bassano, F-75008 Paris (FR).
- (72) Inventeurs; et
- (75) Inventeurs/Déposants (*pour US seulement*) : **LE TALBODEC, Vincent** [FR/FR]; 7, jardins de la Courtaude, Traverse de la Courtaude, F-83140 Six Fours (FR). **JOPECK, Ronan** [FR/FR]; 497, Corniche Michel Pacha, Résidence Port Tamaris, F-83500 La Seyne sur Mer (FR).
- (74) Mandataire : **THINAT, Michel**; CABINET WEINSTEIN, 56A, rue du Faubourg St Honoré, F-75008 Paris (FR).
- (81) États désignés (*sauf indication contraire, pour tout titre de protection nationale disponible*) : AE, AG, AL, AM, AO, AT, AU, AZ, BA, BB, BG, BH, BR, BW, BY, BZ, CA, CH, CN, CO, CR, CU, CZ, DE, DK, DM, DO, DZ, EC, EE, EG, ES, FI, GB, GD, GE, GH, GM, GT, HN, HR, HU, ID, IL, IN, IS, JP, KE, KG, KM, KN, KP, KR, KZ, LA, LC, LK, LR, LS, LT, LU, LY, MA, MD, ME, MG, MK, MN, MW, MX, MY, MZ, NA, NG, NI, NO, NZ, OM, PG, PH, PL, PT, RO, RS, RU, SC, SD, SE, SG, SK, SL, SM, ST, SV, SY, TJ,

[Suite sur la page suivante]

(54) Title: CURVED PARTS MADE OF COMPOSITE WITH STIFFENERS

(54) Titre : PIÈCES BOMBÉES EN MATERIAU COMPOSITE AVEC RAIDISSEURS



A...Convex

(57) Abstract: The invention relates to a curved part made of composite with one or a number of radii of curvature, comprising a partition (1) with a convex face (11), a concave face and a peripheral edge, together with stiffeners (2). According to the invention, the convex face (11) is provided with hollow stiffeners (2) and the concave face is provided with solid stiffeners. The invention also relates to a structure enclosing a volume and intended to be used under internal or external pressure and which comprises such a curved component.

[Suite sur la page suivante]

WO 2009/056729 A3



TM, TN, TR, TT, TZ, UA, UG, US, UZ, VC, VN, ZA, ZM, ZW.

NO, PL, PT, RO, SE, SI, SK, TR), OAPI (BF, BJ, CF, CG, CI, CM, GA, GN, GQ, GW, ML, MR, NE, SN, TD, TG).

(84) États désignés (*sauf indication contraire, pour tout titre de protection régionale disponible*) : ARIPO (BW, GH, GM, KE, LS, MW, MZ, NA, SD, SL, SZ, TZ, UG, ZM, ZW), eurasién (AM, AZ, BY, KG, KZ, MD, RU, TJ, TM), européen (AT, BE, BG, CH, CY, CZ, DE, DK, EE, ES, FI, FR, GB, GR, HR, HU, IE, IS, IT, LT, LU, LV, MC, MT, NL,

Publiée :

- avec rapport de recherche internationale
- avant l'expiration du délai prévu pour la modification des revendications, sera republiée si des modifications sont requises

(88) Date de publication du rapport de recherche internationale:

25 juin 2009

(57) Abrégé : L'invention concerne une pièce bombée en matériau composite ayant un ou plusieurs rayons de courbe, comprenant une cloison (1) avec une face convexe (11), une face concave et un bord périphérique, ainsi que des raidisseurs (2). Selon l'invention, la face convexe (11) est pourvue de raidisseurs creux (2) et la face concave est pourvue de raidisseurs pleins. L'invention concerne également une structure qui renferme un volume et est destinée à être utilisée sous pression interne ou externe, et qui comprend une telle pièce bombée.

INTERNATIONAL SEARCH REPORT

International application No
PCT/FR2008/051900

A. CLASSIFICATION OF SUBJECT MATTER
INV. B64C1/10

According to International Patent Classification (IPC) or to both national classification and IPC

B. FIELDS SEARCHED

Minimum documentation searched (classification system followed by classification symbols)
B64C B65D F17C

Documentation searched other than minimum documentation to the extent that such documents are included in the fields searched

Electronic data base consulted during the international search (name of data base and, where practical, search terms used)

EPO-Internal

C. DOCUMENTS CONSIDERED TO BE RELEVANT

Category*	Citation of document, with indication, where appropriate, of the relevant passages	Relevant to claim No.
Y	US 6 378 805 B1 (STEPHAN WALTER [AT] ET AL) 30 April 2002 (2002-04-30) abstract figures 1-4,7 column 4, line 1 - line 11 column 4, line 16 - line 22 claim 3	1-12
Y	US 3 394 841 A (ANDERSON ROBERT H) 30 July 1968 (1968-07-30) figures 1,2 column 2, line 13 - line 18 column 2, line 43 - line 52 column 2, line 55 - line 64	1-12
	----- -/-- -----	

Further documents are listed in the continuation of Box C.

See patent family annex.

* Special categories of cited documents :

A document defining the general state of the art which is not considered to be of particular relevance

E earlier document but published on or after the international filing date

L document which may throw doubts on priority claim(s) or which is cited to establish the publication date of another citation or other special reason (as specified)

O document referring to an oral disclosure, use, exhibition or other means

P document published prior to the international filing date but later than the priority date claimed

T later document published after the international filing date or priority date and not in conflict with the application but cited to understand the principle or theory underlying the invention

X document of particular relevance; the claimed invention cannot be considered novel or cannot be considered to involve an inventive step when the document is taken alone

Y document of particular relevance; the claimed invention cannot be considered to involve an inventive step when the document is combined with one or more other such documents, such combination being obvious to a person skilled in the art.

& document member of the same patent family

Date of the actual completion of the international search

20 avril 2009

Date of mailing of the international search report

04/05/2009

Name and mailing address of the ISA/

European Patent Office, P.B. 5818 Patentlaan 2
NL - 2280 HV Rijswijk
Tel. (+31-70) 340-2040,
Fax: (+31-70) 340-3016

Authorized officer

Estrela Calpe, Jordi

INTERNATIONAL SEARCH REPORT

International application No

PCT/FR2008/051900

C(Continuation). DOCUMENTS CONSIDERED TO BE RELEVANT

Category*	Citation of document, with indication, where appropriate, of the relevant passages	Relevant to claim No.
A	US 5 062 589 A (ROTH SIEGFRIED [DE] ET AL) 5 November 1991 (1991-11-05) figure 1 column 2, line 32 - line 68 column 4, line 1 - line 2 column 4, line 14 - line 29 -----	1
A	US 2001/025903 A1 (WEBER GARY R [US] ET AL) 4 October 2001 (2001-10-04) figures 1-4 paragraph [0004] paragraph [0022] - paragraph [0023] paragraph [0031] -----	1
A	JP 62 199591 A (MITSUBISHI HEAVY IND LTD) 3 September 1987 (1987-09-03) figures 3a,3b -----	1
A	DE 15 59 151 A1 (EGGERT DR ING HELMUT A) 30 July 1970 (1970-07-30) figures 4,5 -----	1
A	US 4 359 167 A (FOUSS JAMES L ET AL) 16 November 1982 (1982-11-16) figures -----	1

INTERNATIONAL SEARCH REPORT

Information on patent family members

International application No

PCT/FR2008/051900

Patent document cited in search report	Publication date	Patent family member(s)	Publication date	
US 6378805	B1	30-04-2002	AT 405813 B	25-11-1999
			WO 9924316 A1	20-05-1999
			AT 221486 T	15-08-2002
			AU 9727698 A	31-05-1999
			CA 2309647 A1	20-05-1999
			DE 59805041 D1	05-09-2002
			EP 1030807 A1	30-08-2000
			ES 2180206 T3	01-02-2003
<hr/>				
US 3394841	A	30-07-1968	NONE	
<hr/>				
US 5062589	A	05-11-1991	BR 9000851 A	05-02-1991
			DE 3923871 A1	31-01-1991
			EP 0387400 A2	19-09-1990
			ES 2061866 T3	16-12-1994
			JP 2234897 A	18-09-1990
<hr/>				
US 2001025903	A1	04-10-2001	AU 7823100 A	30-01-2001
			DE 60029963 T2	08-02-2007
			EP 1196325 A2	17-04-2002
			WO 0104001 A2	18-01-2001
			US 6213426 B1	10-04-2001
<hr/>				
JP 62199591	A	03-09-1987	NONE	
<hr/>				
DE 1559151	A1	30-07-1970	NONE	
<hr/>				
US 4359167	A	16-11-1982	NONE	
<hr/>				

RAPPORT DE RECHERCHE INTERNATIONALE

Demande internationale n°

PCT/FR2008/051900

A. CLASSEMENT DE L'OBJET DE LA DEMANDE INV. B64C1/10		
Selon la classification internationale des brevets (CIB) ou à la fois selon la classification nationale et la CIB		
B. DOMAINES SUR LESQUELS LA RECHERCHE A PORTE		
Documentation minimale consultée (système de classification suivi des symboles de classement) B64C B65D F17C		
Documentation consultée autre que la documentation minimale dans la mesure où ces documents relèvent des domaines sur lesquels a porté la recherche		
Base de données électronique consultée au cours de la recherche internationale (nom de la base de données, et si cela est réalisable, termes de recherche utilisés) EPO-Internal		
C. DOCUMENTS CONSIDERES COMME PERTINENTS		
Catégorie*	Identification des documents cités, avec, le cas échéant, l'indication des passages pertinents	no. des revendications visées
Y	US 6 378 805 B1 (STEPHAN WALTER [AT] ET AL) 30 avril 2002 (2002-04-30) abrégé figures 1-4,7 colonne 4, ligne 1 - ligne 11 colonne 4, ligne 16 - ligne 22 revendication 3	1-12
Y	US 3 394 841 A (ANDERSON ROBERT H) 30 juillet 1968 (1968-07-30) figures 1,2 colonne 2, ligne 13 - ligne 18 colonne 2, ligne 43 - ligne 52 colonne 2, ligne 55 - ligne 64	1-12
	----- -/--	
<input checked="" type="checkbox"/> Voir la suite du cadre C pour la fin de la liste des documents		
<input checked="" type="checkbox"/> Les documents de familles de brevets sont indiqués en annexe		
* Catégories spéciales de documents cités:		
A document définissant l'état général de la technique, non considéré comme particulièrement pertinent *E* document antérieur, mais publié à la date de dépôt international ou après cette date *L* document pouvant jeter un doute sur une revendication de priorité ou cité pour déterminer la date de publication d'une autre citation ou pour une raison spéciale (telle qu'indiquée) *O* document se référant à une divulgation orale, à un usage, à une exposition ou tous autres moyens *P* document publié avant la date de dépôt international, mais postérieurement à la date de priorité revendiquée		
T document ultérieur publié après la date de dépôt international ou la date de priorité et n'appartenant pas à l'état de la technique pertinent, mais cité pour comprendre le principe ou la théorie constituant la base de l'invention *X* document particulièrement pertinent; l'invention revendiquée ne peut être considérée comme nouvelle ou comme impliquant une activité inventive par rapport au document considéré isolément *Y* document particulièrement pertinent; l'invention revendiquée ne peut être considérée comme impliquant une activité inventive lorsque le document est associé à un ou plusieurs autres documents de même nature, cette combinaison étant évidente pour une personne du métier *&* document qui fait partie de la même famille de brevets		
Date à laquelle la recherche internationale a été effectivement achevée 20 avril 2009		Date d'expédition du présent rapport de recherche internationale 04/05/2009
Nom et adresse postale de l'administration chargée de la recherche internationale Office Européen des Brevets, P.B. 5818 Patentlaan 2 NL - 2280 HV Rijswijk Tel. (+31-70) 340-2040, Fax: (+31-70) 340-3016		Fonctionnaire autorisé Estrela Calpe, Jordi

RAPPORT DE RECHERCHE INTERNATIONALE

Demande internationale n°

PCT/FR2008/051900

C(suite). DOCUMENTS CONSIDERES COMME PERTINENTS		
Catégorie*	Identification des documents cités, avec, le cas échéant, l'indication des passages pertinents	no. des revendications visées
A	<p>US 5 062 589 A (ROTH SIEGFRIED [DE] ET AL) 5 novembre 1991 (1991-11-05) figure 1 colonne 2, ligne 32 - ligne 68 colonne 4, ligne 1 - ligne 2 colonne 4, ligne 14 - ligne 29</p>	1
A	<p>US 2001/025903 A1 (WEBER GARY R [US] ET AL) 4 octobre 2001 (2001-10-04) figures 1-4 alinéa [0004] alinéa [0022] - alinéa [0023] alinéa [0031]</p>	1
A	<p>JP 62 199591 A (MITSUBISHI HEAVY IND LTD) 3 septembre 1987 (1987-09-03) figures 3a, 3b</p>	1
A	<p>DE 15 59 151 A1 (EGGERT DR ING HELMUT A) 30 juillet 1970 (1970-07-30) figures 4,5</p>	1
A	<p>US 4 359 167 A (FOUSS JAMES L ET AL) 16 novembre 1982 (1982-11-16) figures</p>	1

RAPPORT DE RECHERCHE INTERNATIONALE

Renseignements relatifs aux membres de familles de brevets

Demande internationale n°

PCT/FR2008/051900

Document brevet cité au rapport de recherche		Date de publication	Membre(s) de la famille de brevet(s)		Date de publication
US 6378805	B1	30-04-2002	AT	405813 B	25-11-1999
			WO	9924316 A1	20-05-1999
			AT	221486 T	15-08-2002
			AU	9727698 A	31-05-1999
			CA	2309647 A1	20-05-1999
			DE	59805041 D1	05-09-2002
			EP	1030807 A1	30-08-2000
			ES	2180206 T3	01-02-2003
US 3394841	A	30-07-1968	AUCUN		
US 5062589	A	05-11-1991	BR	9000851 A	05-02-1991
			DE	3923871 A1	31-01-1991
			EP	0387400 A2	19-09-1990
			ES	2061866 T3	16-12-1994
			JP	2234897 A	18-09-1990
US 2001025903	A1	04-10-2001	AU	7823100 A	30-01-2001
			DE	60029963 T2	08-02-2007
			EP	1196325 A2	17-04-2002
			WO	0104001 A2	18-01-2001
			US	6213426 B1	10-04-2001
JP 62199591	A	03-09-1987	AUCUN		
DE 1559151	A1	30-07-1970	AUCUN		
US 4359167	A	16-11-1982	AUCUN		