



(12)实用新型专利

(10)授权公告号 CN 207042300 U

(45)授权公告日 2018.02.27

(21)申请号 201720482011.7

(22)申请日 2017.05.03

(73)专利权人 安徽珍味奇食品科技股份有限公司

地址 236500 安徽省阜阳市界首市工业园区

(72)发明人 魏志刚

(74)专利代理机构 北京和信华成知识产权代理
事务所(普通合伙) 11390

代理人 胡剑辉

(51)Int.Cl.

B01F 7/08(2006.01)

B01F 15/02(2006.01)

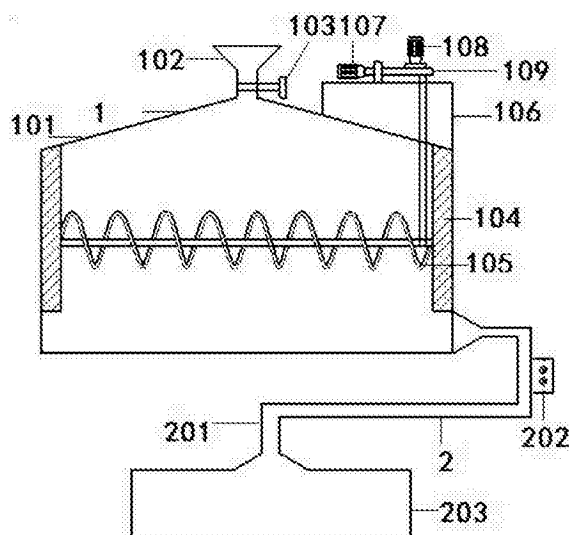
权利要求书1页 说明书2页 附图1页

(54)实用新型名称

一种调味料升降搅拌装置

(57)摘要

本实用新型公开一种调味料升降搅拌装置,包括搅拌仓,所述搅拌仓顶部固定有升降台,所述升降台顶部安装升降器电机,所述升降器电机通过杠杆与延伸至搅拌仓内的升降杆连接,所述升降杆连接搅拌器,所述杠杆上端固定搅拌器电机,所述搅拌器电机与搅拌器通过皮带连接,所述搅拌仓两侧内壁均安装有滑轨,所述滑轨与搅拌器活动连接;本实用新型采用升降电机和搅拌电机配合使用,控制搅拌器在旋转搅拌的同时可以上下移动,同时该搅拌机的搅拌叶片为螺旋环绕结构,搅拌片随着转轴转动过程中,转轴与搅拌片之间的物料都可以往复搅拌,使搅拌更充分。



1. 一种调味料升降搅拌装置,包括搅拌仓(101),其特征在于,所述搅拌仓(101)顶部固定有升降台(106),所述升降台(106)顶部安装升降器电机(107),所述升降器电机(107)通过杠杆(109)与延伸至搅拌仓(101)内的升降杆连接,所述升降杆连接搅拌器(105),所述杠杆(109)顶部固定搅拌器电机(108),所述搅拌器电机(108)与搅拌器(105)相连接,所述搅拌仓(101)侧壁内表面安装有两个滑轨(104),所述滑轨(104)相对设置,所述滑轨(104)与搅拌器(105)活动连接。

2. 根据权利要求1所述的一种调味料升降搅拌装置,其特征在于,所述搅拌器(105)包括转轴和搅拌片,所述搅拌片为螺旋环绕结构,所述搅拌片环绕固定在转轴外表面,所述转轴两端设有凹槽,所述搅拌器(105)通过凹槽与滑轨(104)活动连接。

3. 根据权利要求1所述的一种调味料升降搅拌装置,其特征在于,所述升降器电机(107)转轴垂直连接连杆,所述连杆一端铰接杠杆(109),所述杠杆(109)与延伸至搅拌仓(101)内的升降杆铰接。

4. 根据权利要求1所述的一种调味料升降搅拌装置,其特征在于,所述搅拌仓(101)为密闭装置。

一种调味料升降搅拌装置

技术领域

[0001] 本实用新型属于调味料生产设备技术领域,涉及一种调味料升降搅拌装置。

背景技术

[0002] 固体调味料为多种调味品的混合物,目前的调味料都是通过多种调味品混合搅拌制备,传统的搅拌器是固定安装的,只能对容器中固定空间的物料进行搅拌,容易出现接触搅拌器的部分搅拌均匀,而与搅拌器不接触的部分不能均匀搅拌,会影响同一批调味料的口感。申请号为201220555500.8的实用新型公布了一种粉体混合搅拌器,该搅拌器固定在搅拌仓两侧,通过电机带动搅拌器叶片旋转,搅拌混合后通过下端出料口收料,该设备对搅拌仓底部的物料不能充分搅拌,并且收料时会出现收料不完全,搅拌仓中会残留物料的情况。

实用新型内容

[0003] 为避免以上出现的不足,本实用新型提出一种调味料升降搅拌装置,该装置通过升降器电机和搅拌器电机控制搅拌机上下移动和搅拌,使物料更均匀。

[0004] 本实用新型的目的可以通过以下技术方案实现:

[0005] 一种调味料升降搅拌装置,其特征在于,包括搅拌仓;

[0006] 所述搅拌仓顶部固定有升降台,所述升降台顶部安装升降器电机,所述升降器电机通过杠杆与延伸至搅拌仓内的升降杆连接,所述升降杆连接搅拌器,所述杠杆顶部固定搅拌器电机,所述搅拌器电机与搅拌器通过皮带连接,所述搅拌仓顶端固定有进料料斗,所述进料料斗底端安装有进料挡板,所述搅拌仓两侧内壁均安装有滑轨,所述滑轨与搅拌器活动连接;

[0007] 所述收料机构包括收料管道、真空泵、收料仓,所述收料管道一端固定有收料口,所述收料口连接在搅拌仓侧壁下端,所述收料管道另一端连接收料仓。

[0008] 进一步地,所述搅拌器包括转轴和搅拌片,所述搅拌片为螺旋环绕结构,所述搅拌片环绕固定在所述转轴外侧,所述转轴两端设有凹槽,所述搅拌器通过所述凹槽与滑轨活动连接。

[0009] 进一步地,所述升降器电机转轴连接连杆,所述连杆另一端垂直铰接杠杆,所述杠杆与延伸至搅拌仓内的升降杆铰接。

[0010] 进一步地,所述搅拌仓为密闭装置。

[0011] 本实用新型的有益效果:

[0012] 本实用新型采用升降电机和搅拌电机配合使用,控制搅拌器在旋转搅拌的同时可以上下移动,同时该搅拌机的搅拌叶片为螺旋环绕结构,搅拌片随着转轴转动过程中,转轴与搅拌片之间的物料都可以往复搅拌,使搅拌更充分。

[0013] 本实用新型采用真空收料机构,通过真空泵控制搅拌仓的气压,通过压力作用物料收集更完全。

附图说明

[0014] 下面结合附图对本实用新型作进一步的说明。

[0015] 图1是本实用新型调味料升降搅拌装置结构示意图；

具体实施方式

[0016] 结合图1对本实用新型的具体实施方式做进一步详细说明：

[0017] 一种调味料升降搅拌装置，包括搅拌机构1和收料机构2；

[0018] 所述搅拌机构1包括搅拌仓101、升降台106，所述升降台106固定在搅拌仓101顶部，所述升降台106顶端安装升降器电机107，所述升降器电机107转轴垂直连接连杆，所述连杆一端垂直铰接杠杆109，所述杠杆109与延伸至搅拌仓101内的升降杆铰接，所述升降杆通过轴承连接搅拌器105，所述杠杆109顶部固定搅拌器电机108，所述搅拌器电机108随着杠杆上下移动，所述搅拌器电机108通过延伸至搅拌仓101内的皮带与搅拌器105连接，所述搅拌仓101顶端固定有进料料斗102，所述进料料斗102底端安装有进料挡板103，所述搅拌仓101两侧内壁均安装有滑轨104，所述搅拌器105包括转轴和搅拌片，所述搅拌片为螺旋环绕结构环绕在所述转轴外侧，搅拌片随着转轴转动过程中，转轴与搅拌片之间的物料都可以往复搅拌，使搅拌更充分所述转轴两端设有凹槽，所述搅拌器105通过所述凹槽与滑轨104活动连接，所述升降器电机107带动连杆转动，所述连杆牵引所述杠杆109和杠杆109上端固定的搅拌器电机108上下移动，所述杠杆109带动所述搅拌器105在滑轨104上移动，同时在移动过程中所述搅拌器电机108通过皮带带动搅拌器105转轴旋转，从而带动所述搅拌片搅拌；

[0019] 所述收料机构2包括收料管道201、真空泵202、收料仓203，所述收料管道201一端固定有收料口，所述收料口连接在搅拌仓101侧壁下端，所述收料管道201另一端固定有出料口，所述出料口与收料仓203相连接，所述收料口和所述出料口呈喇叭形。

[0020] 本实施例的一个具体实施过程：

[0021] 打开进料挡板103，从进料料斗102放入不同种类为的调味料，然后打开升降器电机107和搅拌器电机108，控制搅拌器105在搅拌仓1内沿着滑道104上下移动搅拌，待搅拌均匀后，关闭电机和进料挡板103，打开真空泵202，搅拌均匀的混合调味料在压力的作用下通过收料管道201进入收料仓203。

[0022] 以上内容仅仅是对本实用新型结构所作的举例和说明，所属本技术领域的技术人员对所描述的具体实施例做各种各样的修改或补充或采用类似的方式替代，只要不偏离实用新型的结构或者超越本权利要求书所定义的范围，均应属于本实用新型的保护范围。

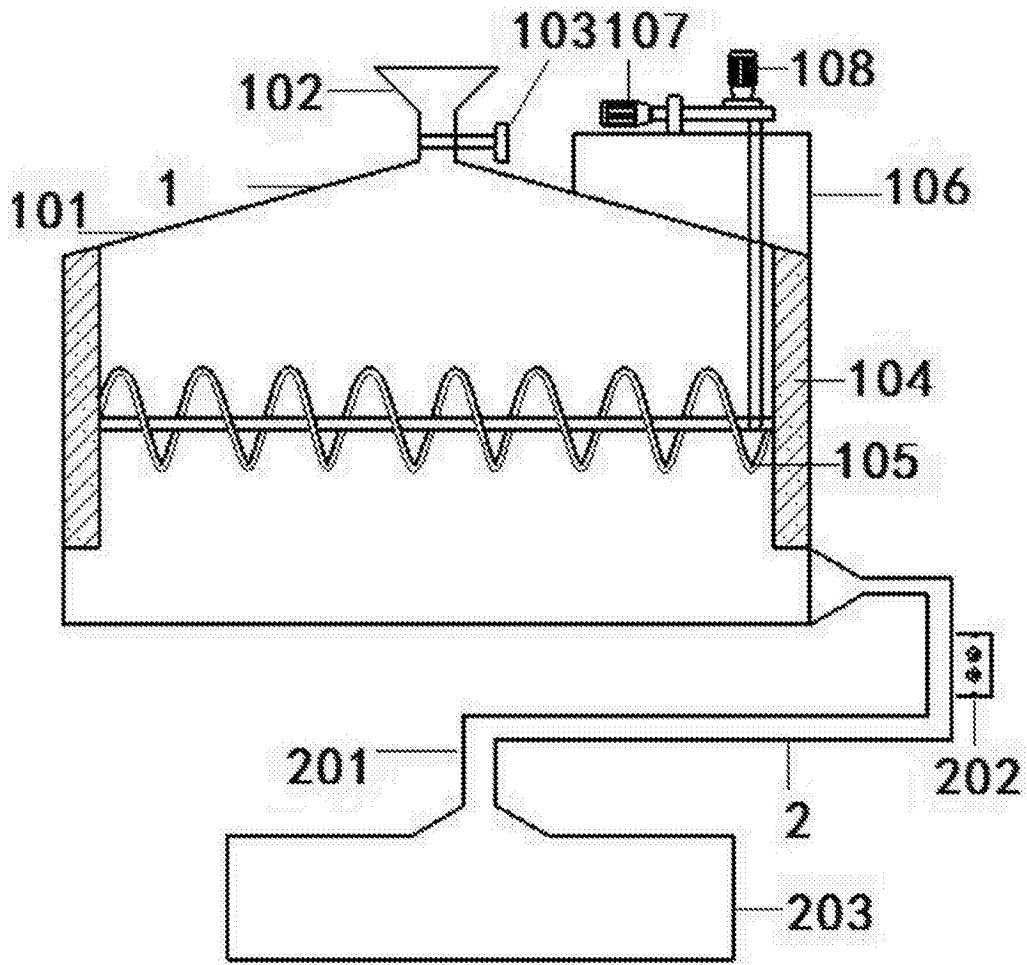


图1