



(12) 实用新型专利

(10) 授权公告号 CN 205251654 U

(45) 授权公告日 2016. 05. 25

(21) 申请号 201620047264. 7

(22) 申请日 2016. 01. 19

(73) 专利权人 潘琴

地址 434000 湖北省荆州市荆州区人民路 1 号荆州中心医院妇产科

(72) 发明人 潘琴 陈燕 甘露

(74) 专利代理机构 广州市红荔专利代理有限公司 44214

代理人 李彦孚 何承鑫

(51) Int. Cl.

A61B 17/42(2006. 01)

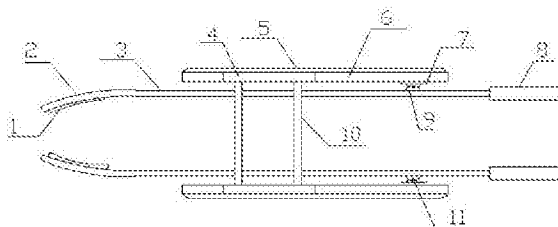
权利要求书1页 说明书2页 附图1页

(54) 实用新型名称

一种妇产科用助产装置

(57) 摘要

本实用新型公开了一种妇产科用助产装置，包括两块支撑板，两支撑板的上下端均设置有一连接耳，两连接耳之间均设置有一组以上的气弹簧，所述支撑板的内侧面均设置一滑槽，所述滑槽内均设置一滑块；所述滑块的外侧端设置一夹板，所述夹板相对滑块一侧设置一连接块，穿过连接块设置一插销；所述夹板的一端设置一夹持板，所述夹持板与夹板间为一体式结构；所述夹持板呈拱形状，夹板与一侧的支撑板之间间距5cm，两夹板位于气弹簧之间。本实用新型结构简单，在孕妇分娩时，可对阴道起到一个扩张的作用，同时利用夹板将婴儿头部夹出，方便医护人员操作。



1. 一种妇产科用助产装置,其特征在于:包括两块支撑板,两支撑板的上下端均设置有一连接耳,两连接耳之间均设置有一组以上的气弹簧,所述支撑板的内侧面均设置一滑槽,所述滑槽内均设置一滑块;

所述滑块的外侧端设置一夹板,所述夹板相对滑块一侧设置一连接块,穿过连接块设置一插销;所述夹板的一端设置一夹持板,所述夹持板与夹板间为一体式结构;

所述夹持板呈拱形状,夹板与一侧的支撑板之间间距5cm,两夹板位于气弹簧之间。

2. 根据权利要求1所述的妇产科用助产装置,其特征在于:所述夹持板的内侧面设置有充气垫,充气垫内填充气体。

3. 根据权利要求1所述的妇产科用助产装置,其特征在于:所述支撑板的外侧面均设置一柔软层,所述柔软层采用硅胶材料制成。

4. 根据权利要求1所述的妇产科用助产装置,其特征在于:所述夹板的另一端设置一手柄,所述手柄为橡胶手柄,手柄上设置有方便拿捏的手指凹槽。

5. 根据权利要求1所述的妇产科用助产装置,其特征在于:所述夹板采用柔性金属材料制成。

一种妇产科用助产装置

技术领域

[0001] 本实用新型涉及一种妇产科用助产装置。

背景技术

[0002] 目前,临床上在给产妇进行分娩时,大多用手戴无菌手套后握持胎头,将胎儿牵引出,这样操作十分吃力,且分娩过程中很容易造成会阴裂伤,给医务人员增加了极大的工作难度。现有技术只是单纯的利用助产钳将婴儿拉出,而硬生生的拉住婴儿头部有可能造成对婴儿的伤害,且无法观察阴道内的情况。

发明内容

[0003] 本实用新型所要解决的技术问题是提供一种可对阴道起到一个扩张的作用,同时利用夹板将婴儿头部夹出,方便医护人员操作的妇产科用助产装置。

[0004] 本实用新型是通过以下技术方案来实现的:一种妇产科用助产装置,包括两块支撑板,两支撑板的上下端均设置有一连接耳,两连接耳之间均设置有一组以上的气弹簧,所述支撑板的内侧面均设置一滑槽,所述滑槽内均设置一滑块;

[0005] 所述滑块的外侧端设置一夹板,所述夹板相对滑块一侧设置一连接块,穿过连接块设置一插销;所述夹板的一端设置一夹持板,所述夹持板与夹板间为一体式结构;

[0006] 所述夹持板呈拱形状,夹板与一侧的支撑板之间间距5cm,两夹板位于气弹簧之间。

[0007] 作为优选的技术方案,所述夹持板的内侧面设置有充气垫,充气垫内填充气体。

[0008] 作为优选的技术方案,所述支撑板的外侧面均设置一柔软层,所述柔软层采用硅胶材料制成。

[0009] 作为优选的技术方案,所述夹板的另一端设置一手柄,所述手柄为橡胶手柄,手柄上设置有方便拿捏的手指凹槽。

[0010] 作为优选的技术方案,所述夹板采用柔性金属材料制成。

[0011] 本实用新型的有益效果是:本实用新型结构简单,在孕妇分娩时,可对阴道起到一个扩张的作用,同时利用夹板将婴儿头部夹出,方便医护人员操作。

附图说明

[0012] 为了更清楚地说明本实用新型实施例或现有技术中的技术方案,下面将对实施例或现有技术描述中所需要使用的附图作简单地介绍,显而易见地,下面描述中的附图仅仅是本实用新型的一些实施例,对于本领域普通技术人员来讲,在不付出创造性劳动的前提下,还可以根据这些附图获得其他的附图。

[0013] 图1为本实用新型的整体结构示意图。

具体实施方式

[0014] 本说明书中公开的所有特征,或公开的所有方法或过程中的步骤,除了互相排斥的特征和/或步骤以外,均可以以任何方式组合。

[0015] 本说明书(包括任何附加权利要求、摘要和附图)中公开的任一特征,除非特别叙述,均可被其他等效或具有类似目的的替代特征加以替换。即,除非特别叙述,每个特征只是一系列等效或类似特征中的一个例子而已。

[0016] 如图1所示,本实用新型的一种妇产科用助产装置,包括两块支撑板6,两支撑板6的上下端均设置有一连接耳4,两连接耳4之间均设置有一组以上的气弹簧10,所述支撑板6的内侧面均设置一滑槽,所述滑槽内均设置一滑块7;

[0017] 所述滑块7的外侧端设置一夹板3,所述夹板3相对滑块7一侧设置一连接块9,穿过连接块9设置一插销11;所述夹板3的一端设置一夹持板2,所述夹持板2与夹板3间为一体式结构;

[0018] 所述夹持板2呈拱形状,夹板3与一侧的支撑板之间间距5cm,两夹板3位于气弹簧10之间。

[0019] 其中,夹持板2的内侧面设置有充气垫1,充气垫1内填充气体,通过充气垫1,在与婴儿头部接触时,可有效起到一个保护的作用,避免硬性挤压对婴儿头部造成的伤害。

[0020] 本实施例中,支撑板6的外侧面均设置一柔软层5,所述柔软层5采用硅胶材料制成,与阴道内壁接触时更加柔软,不会产生伤害。

[0021] 其中,夹板的另一端设置一手柄8,所述手柄8为橡胶手柄,手柄8上设置有方便拿捏的手指凹槽(未图示),操作时通过双手拿住手柄,然后将夹板向内压拢,此时阴道被撑开,夹持住婴儿头部后,再将夹板向外拉,此时婴儿头部被夹牢,此时便可推动夹板,夹板外侧的滑块便可在滑槽内向外移动,以此完成扩张与夹持,降低医护人员的操作。

[0022] 其中,夹板3采用柔性金属材料制成,使其具有一定的柔韧性,更方便操作。

[0023] 本实用新型的有益效果是:本实用新型结构简单,在孕妇分娩时,可对阴道起到一个扩张的作用,同时利用夹板将婴儿头部夹出,方便医护人员操作。

[0024] 以上所述,仅为本实用新型的具体实施方式,但本实用新型的保护范围并不局限于此,任何不经过创造性劳动想到的变化或替换,都应涵盖在本实用新型的保护范围之内。因此,本实用新型的保护范围应该以权利要求书所限定的保护范围为准。

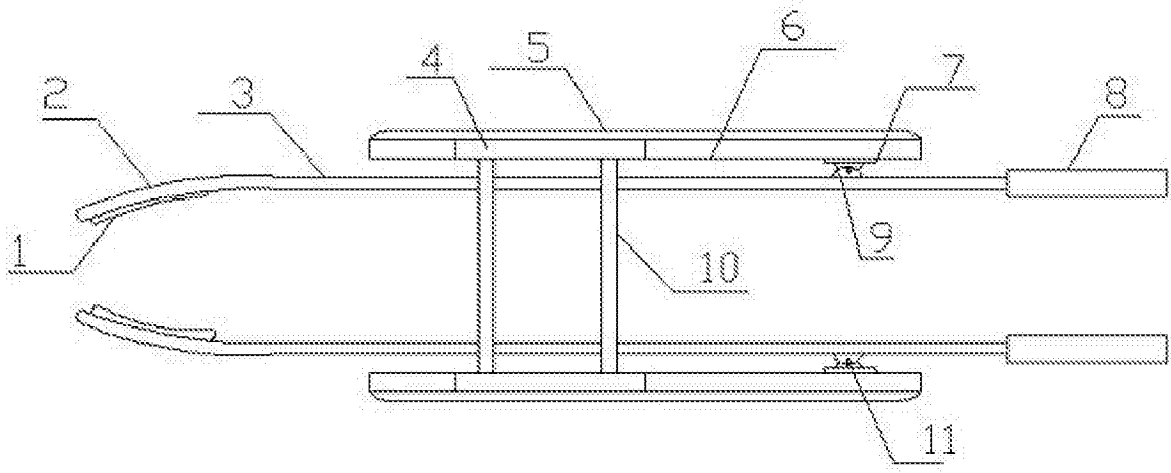


图1