



(12) 实用新型专利

(10) 授权公告号 CN 221585127 U

(45) 授权公告日 2024. 08. 23

(21) 申请号 202322926655.9

(22) 申请日 2023.10.31

(73) 专利权人 常州亿立特新能源科技有限公司

地址 213100 江苏省常州市天宁区检验检测产业园6号楼101室

(72) 发明人 王大成 叶超 马建坤 朱杰

(74) 专利代理机构 常州聚焱百通专利代理事务

所(普通合伙) 32646

专利代理师 范振华

(51) Int. Cl.

B60L 53/16 (2019.01)

B60L 53/31 (2019.01)

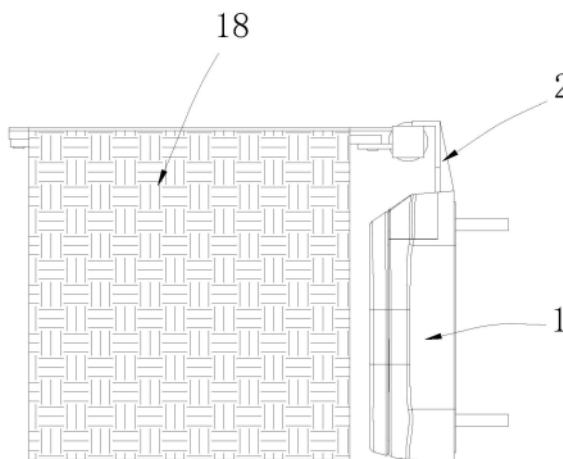
权利要求书1页 说明书3页 附图3页

(54) 实用新型名称

一种充电桩挂枪座用防尘盖

(57) 摘要

本实用新型涉及防尘盖技术领域,且公开了一种充电桩挂枪座用防尘盖,包括:底座,所述底座的顶部固定连接有支架,所述底座的顶部插设有面盖,所述底座和面盖的顶部均插设有转轴,且转轴的外部套设有扭簧;布辊,通过轴承活动安装在支架的内侧,所述布辊的外部绕设有遮光布,所述遮光布的左右两侧均连接有防尘布。该充电桩挂枪座用防尘盖,通过加设的面盖、底座泡棉和面盖泡棉可对充电桩枪头的插座进行防护,避免了灰尘和水分进入其中,提升了充电枪使用时的安全性,同时可在充电枪插入后转动转盘,从而可在第一连接杆和第二连接杆的配合下,使得遮光布和防尘布展开,进而可对充电枪的枪身外部进行保护。



1. 一种充电桩挂枪座用防尘盖,其特征在于,包括:

底座(1),所述底座(1)的顶部固定连接有支架(2),所述底座(1)的顶部插设有面盖(5),所述底座(1)和面盖(5)的顶部均插设有转轴(3),且转轴(3)的外部套设有扭簧(4);

布辊(12),通过轴承活动安装在支架(2)的内侧,所述布辊(12)的外部绕设有遮光布(17),所述遮光布(17)的左右两侧均连接有防尘布(18);

角码(14),固定连接在布辊(12)的前部左右两侧,所述角码(14)的顶部均通过轴承活动连接有第一连接杆(15)。

2. 根据权利要求1所述的一种充电桩挂枪座用防尘盖,其特征在于:所述底座(1)的内侧铺设有底座泡棉(6),所述面盖(5)的内侧铺设有面盖泡棉(7)。

3. 根据权利要求1所述的一种充电桩挂枪座用防尘盖,其特征在于:所述底座(1)的顶部左侧装设有第一堵头(8),所述底座(1)的顶部右侧插设有第二堵头(9),所述底座(1)的底部左右两侧均插设有第三堵头(10)。

4. 根据权利要求1所述的一种充电桩挂枪座用防尘盖,其特征在于:所述底座(1)的内部四角均插设有螺钉(11),且螺钉(11)的长度均大于底座(1)的厚度。

5. 根据权利要求1所述的一种充电桩挂枪座用防尘盖,其特征在于:所述遮光布(17)和防尘布(18)均为隔热阻燃布料制成,且遮光布(17)和防尘布(18)的内侧均铺设有涤纶布面。

6. 根据权利要求1所述的一种充电桩挂枪座用防尘盖,其特征在于:所述布辊(12)的左端同轴固定装设有转盘(13),所述第一连接杆(15)的前部通过轴承活动连接有第二连接杆(16),且第二连接杆(16)的前部均与遮光布(17)的底部前侧相连接。

一种充电桩挂枪座用防尘盖

技术领域

[0001] 本实用新型涉及防尘盖技术领域,具体为一种充电桩挂枪座用防尘盖。

背景技术

[0002] 充电枪是电动汽车充电站或电动汽车充电桩的重要组成部分,充电枪主要分直流枪跟交流枪,也就是所谓的快充枪跟慢充枪。直流枪一般用于充电站,交流枪一般用于家用或者随车携带的便携式充电枪。充电枪的外观由枪头、枪柄、充电线缆等组成,内部由加热元件、电极等组成,而为了保护充电枪的枪头,一般均会在充电桩的枪座处装设防尘盖。

[0003] 常见的防尘盖一般均有框体和盖板组成,使用时先将盖板打开,再将充电枪插入防尘盖的内部来进行防尘,但这种方式只能对充电枪的枪头位置进行防护,而充电枪的枪身直接裸露在外,因而容易受到外界环境的影响,进而会对其表面造成损害,不能满足防尘盖的工作要求,为此提出一种充电桩挂枪座用防尘盖。

实用新型内容

[0004] (一)解决的技术问题

[0005] 针对现有技术的不足,本实用新型提供了一种充电桩挂枪座用防尘盖,以解决上述的技术问题。

[0006] (二)技术方案

[0007] 为实现上述的目的,本实用新型提供如下技术方案:一种充电桩挂枪座用防尘盖,包括:

[0008] 底座,所述底座的顶部固定连接有支架,所述底座的顶部插设有面盖,所述底座和面盖的顶部均插设有转轴,且转轴的外部套设有扭簧;

[0009] 布辊,通过轴承活动安装在支架的内侧,所述布辊的外部绕设有遮光布,所述遮光布的左右两侧均连接有防尘布;

[0010] 角码,固定连接在布辊的前部左右两侧,所述角码的顶部均通过轴承活动连接有第一连接杆。

[0011] 优选的,所述底座的内侧铺设有底座泡棉,所述面盖的内侧铺设有面盖泡棉。

[0012] 优选的,所述底座的顶部左侧装设有第一堵头,所述底座的顶部右侧插设有第二堵头,所述底座的底部左右两侧均插设有第三堵头。

[0013] 优选的,所述底座的内部四角均插设有螺钉,且螺钉的长度均大于底座的厚度,方便了对防尘盖进行拆装。

[0014] 优选的,所述遮光布和防尘布均为隔热阻燃布料制成,且遮光布和防尘布的内侧均铺设有涤纶布面,提升了对充电桩枪座和枪体的保护性。

[0015] 优选的,所述布辊的左端同轴固定装设有转盘,所述第一连接杆的前部通过轴承活动连接有第二连接杆,且第二连接杆的前部均与遮光布的底部前侧相连接,可在第一连接杆和第二连接杆的配合下,使得遮光布和防尘布展开,进而可对充电枪的枪身外部进行

保护。

[0016] (三)有益效果

[0017] 与现有技术相比,本实用新型提供了一种充电桩挂枪座用防尘盖,具备以下有益效果:

[0018] 该充电桩挂枪座用防尘盖,通过加设的面盖、底座泡棉和面盖泡棉可对充电桩枪头的插座进行防护,避免了灰尘和水分进入其中,提升了充电枪使用时的安全性,同时可在充电枪插入后转动转盘,从而可在第一连接杆和第二连接杆的配合下,使得遮光布和防尘布展开,进而可对充电枪的枪身外部进行保护,防止了阳光、雨雪和杂物等直接接触枪身表面,提升了防尘盖的实用性,且提高了对充电枪的保护性。

附图说明

[0019] 图1为本实用新型结构示意图;

[0020] 图2为本实用新型爆炸结构示意图;

[0021] 图3为本实用新型支架结构示意图。

[0022] 图中:1、底座;2、支架;3、转轴;4、扭簧;5、面盖;6、底座泡棉;7、面盖泡棉;8、第一堵头;9、第二堵头;10、第三堵头;11、螺钉;12、布辊;13、转盘;14、角码;15、第一连接杆;16、第二连接杆;17、遮光布;18、防尘布。

具体实施方式

[0023] 下面将结合本实用新型实施例中的附图,对本实用新型实施例中的技术方案进行清楚、完整地描述,显然,所描述的实施例仅仅是本实用新型一部分实施例,而不是全部的实施例。基于本实用新型中的实施例,本领域普通技术人员在没有做出创造性劳动前提下所获得的所有其他实施例,都属于本实用新型保护的范围。

[0024] 本实用新型提供一种技术方案,一种充电桩挂枪座用防尘盖,包括底座1、支架2、转轴3、扭簧4、面盖5、底座泡棉6、面盖泡棉7、第一堵头8、第二堵头9、第三堵头10、螺钉11、布辊12、转盘13、角码14、第一连接杆15、第二连接杆16、遮光布17和防尘布18:

[0025] 请参阅图1,底座1的顶部固定连接有支架2,请参阅图2,底座1的顶部插设有面盖5,底座1和面盖5的顶部均插设有转轴3,且转轴3的外部套设有扭簧4;

[0026] 请参阅图3,布辊12,通过轴承活动安装在支架2的内侧,布辊12的外部绕设有遮光布17,遮光布17的左右两侧均连接有防尘布18;

[0027] 角码14,固定连接在布辊12的前部左右两侧,角码14的顶部均通过轴承活动连接有第一连接杆15。

[0028] 请参阅图2,底座1的内侧铺设有底座泡棉6,面盖5的内侧铺设有面盖泡棉7,通过加设的面盖5、底座泡棉6和面盖泡棉7可对充电桩枪头的插座进行防护,避免了灰尘和水分进入其中,提升了充电枪使用时的安全性。

[0029] 底座1的顶部左侧装设有第一堵头8,底座1的顶部右侧插设有第二堵头9,底座1的底部左右两侧均插设有第三堵头10。

[0030] 底座1的内部四角均插设有螺钉11,且螺钉11的长度均大于底座1的厚度。

[0031] 请参阅图3,遮光布17和防尘布18均为隔热阻燃布料制成,且遮光布17和防尘布18

的内侧均铺设涤纶布面。

[0032] 布辊12的左端同轴固定装设有转盘13,第一连接杆15的前部通过轴承活动连接有第二连接杆16,且第二连接杆16的前部均与遮光布17的底部前侧相连接,可在充电枪插入后转动转盘13,从而可在第一连接杆15和第二连接杆16的配合下,使得遮光布17和防尘布18展开,进而可对充电枪的枪身外部进行保护,防止了阳光、雨雪和杂物等直接接触枪身表面,提升了防尘盖的实用性,且提高了对充电枪的保护性。

[0033] 本方案通过加设的面盖5、底座泡棉6和面盖泡棉7可对充电桩枪头的插座进行防护,避免了灰尘和水分进入其中,提升了充电枪使用时的安全性,其次可在充电枪插入后转动转盘13,从而可在第一连接杆15和第二连接杆16的配合下,使得遮光布17和防尘布18展开,进而可对充电枪的枪身外部进行保护,防止了阳光、雨雪和杂物等直接接触枪身表面,提升了防尘盖的实用性,且提高了对充电枪的保护性。

[0034] 需要说明的是,在本文中,诸如第一和第二等之类的关系术语仅仅用来将一个实体或者操作与另一个实体或操作区分开来,而不一定要求或者暗示这些实体或操作之间存在任何这种实际的关系或者顺序。而且,术语“包括”、“包含”或者其任何其他变体意在涵盖非排他性的包含,从而使得包括一系列要素的过程、方法、物品或者设备不仅包括那些要素,而且还包括没有明确列出的其他要素,或者是还包括为这种过程、方法、物品或者设备所固有的要素。

[0035] 尽管已经示出和描述了本实用新型的实施例,对于本领域的普通技术人员而言,可以理解在不脱离本实用新型的原理和精神的情况下可以对这些实施例进行多种变化、修改、替换和变型,本实用新型的范围由所附权利要求及其等同物限定。

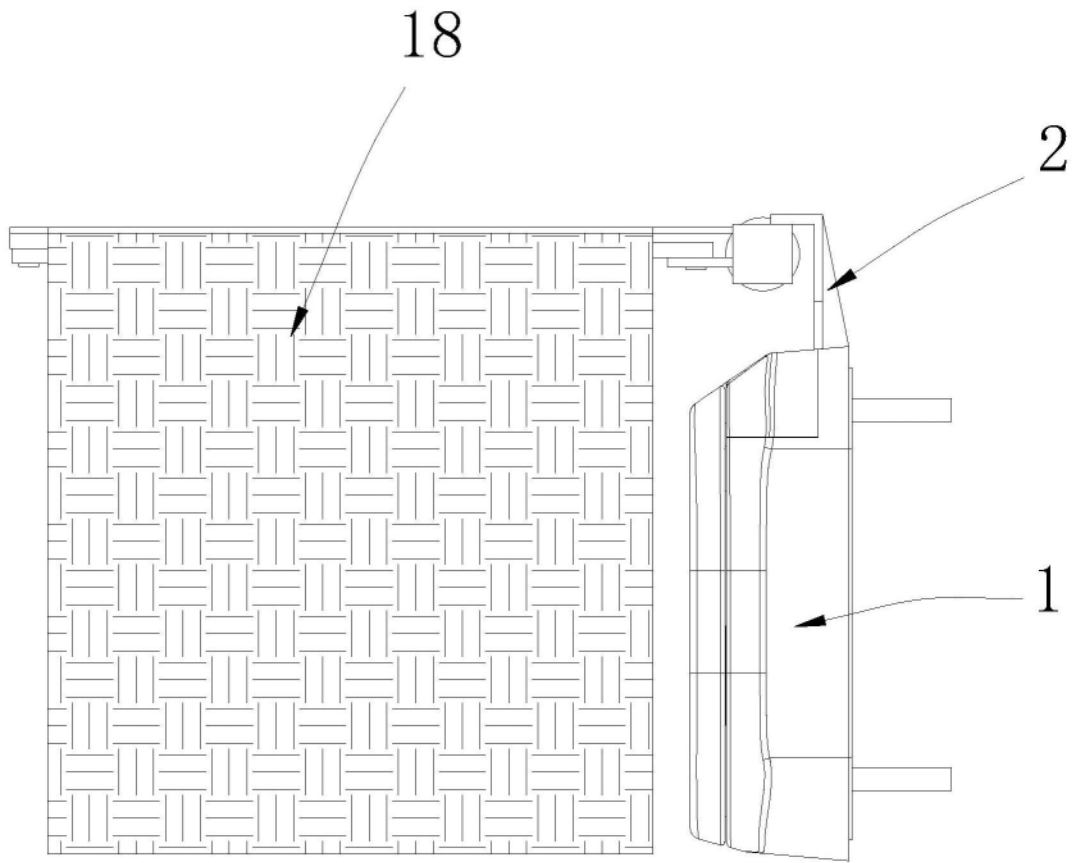


图1

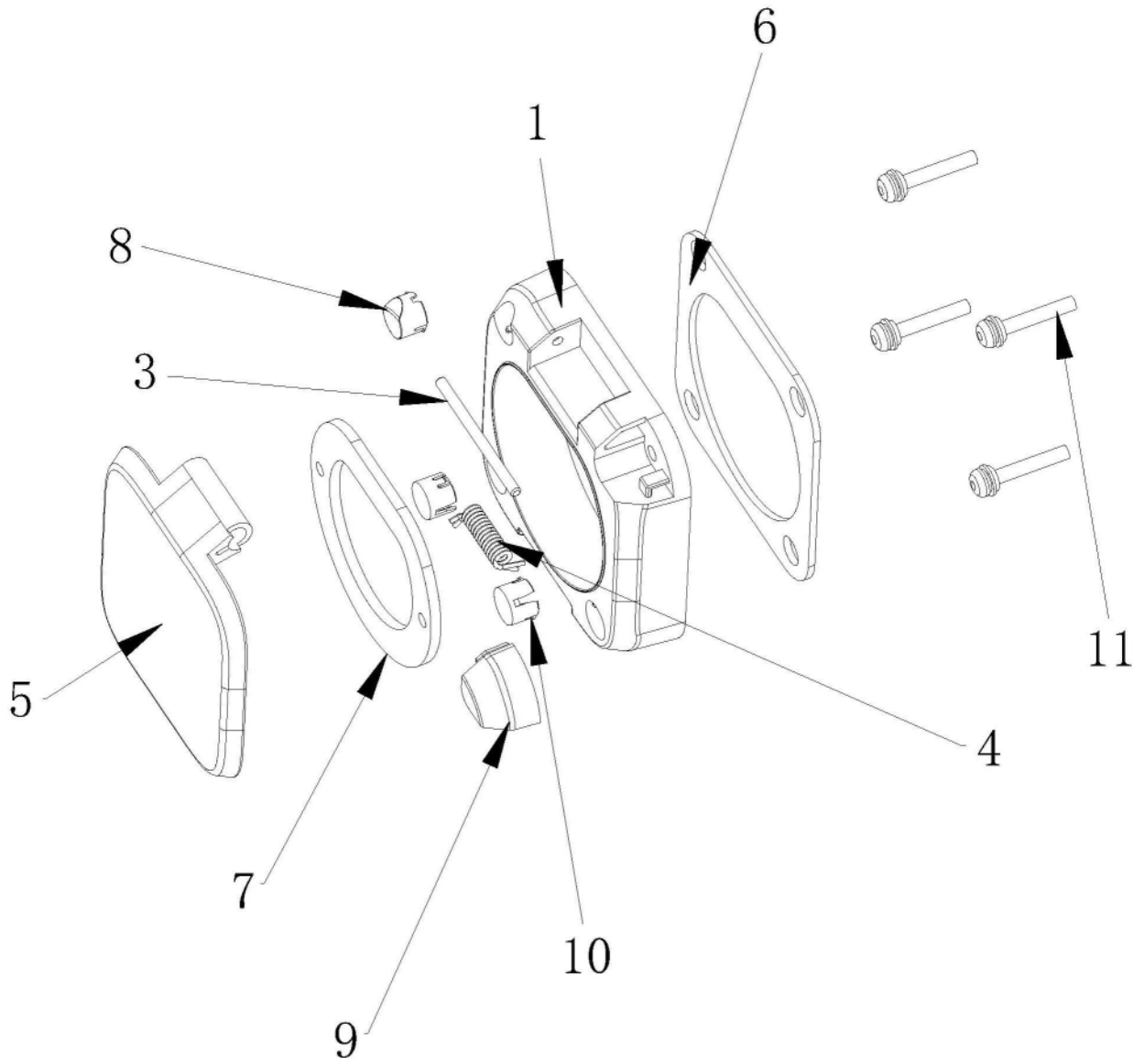


图2

