



(12) 实用新型专利

(10) 授权公告号 CN 213243103 U

(45) 授权公告日 2021.05.18

(21) 申请号 202022290281.2

(22) 申请日 2020.10.15

(73) 专利权人 苏州柯莱得激光科技有限公司  
地址 215625 江苏省苏州市锦丰镇锦南路  
科技创业园

(72) 发明人 刘晓青

(74) 专利代理机构 上海宏京知识产权代理事务  
所(普通合伙) 31297

代理人 闫亚

(51) Int.Cl.

H01S 3/02 (2006.01)

H01S 5/02315 (2021.01)

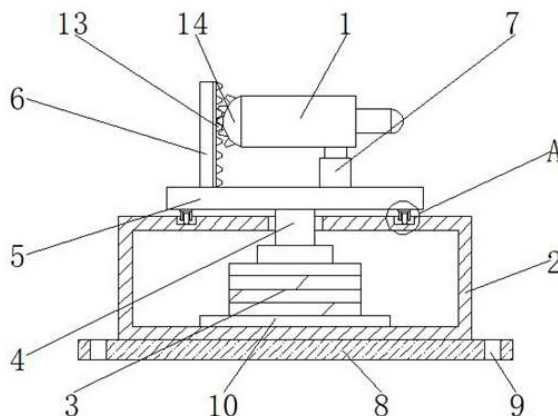
权利要求书1页 说明书2页 附图2页

(54) 实用新型名称

一种可调节角度的激光器

(57) 摘要

本实用新型公开了一种可调节角度的激光器,包括激光器本体和箱体,所述箱体内腔的底部固定连接有电机,所述电机的输出端固定连接有转杆,所述转杆的顶部贯穿至箱体的顶部并固定连接有转盘,所述转盘顶部的左侧固定连接有竖板,所述转盘顶部的右侧固定连接有液压伸缩杆,所述液压伸缩杆的顶部与激光器本体的底部固定连接,所述箱体的底部固定连接有安装板。本实用新型通过激光器本体、箱体、电机、转杆、转盘、竖板和液压伸缩杆的配合使用,能够使激光器本体能够根据使用需要进行角度和方向的调节,给人们的使用带来了方便,解决了现有的激光器不能根据需要自动调节使用角度,给人们的使用带来了不便的问题。



1. 一种可调节角度的激光器,包括激光器本体(1)和箱体(2),其特征在于:所述箱体(2)内腔的底部固定连接有机(3),所述电机(3)的输出端固定连接有机杆(4),所述机杆(4)的顶部贯穿至箱体(2)的顶部并固定连接有机盘(5),所述机盘(5)顶部的左侧固定连接有机板(6),所述机盘(5)顶部的右侧固定连接有机压伸缩杆(7),所述机压伸缩杆(7)的顶部与激光器本体(1)的底部固定连接。

2. 根据权利要求1所述的一种可调节角度的激光器,其特征在于:所述箱体(2)的底部固定连接有机装板(8),所述机装板(8)的两侧均开设有机装孔(9)。

3. 根据权利要求1所述的一种可调节角度的激光器,其特征在于:所述电机(3)的底部固定连接有机定块(10),所述机定块(10)的底部与箱体(2)的内腔固定连接。

4. 根据权利要求1所述的一种可调节角度的激光器,其特征在于:所述箱体(2)的顶部开设有圆形滑槽(11),所述机盘(5)底部的两侧均固定连接有机轮(12),所述机轮(12)远离机盘(5)的一侧延伸至圆形滑槽(11)的内腔并与圆形滑槽(11)活动连接。

5. 根据权利要求1所述的一种可调节角度的激光器,其特征在于:所述机板(6)的右侧固定连接有机齿板(13),所述激光器本体(1)的左端固定连接有机齿(14),所述机齿(14)与机齿板(13)啮合。

## 一种可调节角度的激光器

### 技术领域

[0001] 本实用新型涉及激光器技术领域,具体为一种可调节角度的激光器。

### 背景技术

[0002] 激光器能发射激光的装置,激光器的种类按工作介质分,激光器可分为气体激光器、固体激光器、半导体激光器和染料激光器4大类,近来还发展了自由电子激光器,大功率激光器通常都是脉冲式输出,但是现有的激光器不能根据需要自动调节使用角度,给人们的使用带来了不便。

### 实用新型内容

[0003] 本实用新型的目的在于提供一种可调节角度的激光器,具备可自动调节角度的优点,解决了现有的激光器不能根据需要自动调节使用角度,给人们的使用带来了不便的问题。

[0004] 为实现上述目的,本实用新型提供如下技术方案:一种可调节角度的激光器,包括激光器本体和箱体,所述箱体内腔的底部固定连接有机,所述电机的输出端固定连接有机,所述转杆的顶部贯穿至箱体的顶部并固定连接有机,所述转盘顶部的左侧固定连接有机,所述转盘顶部的右侧固定连接有机,所述液压伸缩杆的顶部与激光器本体的底部固定连接。

[0005] 优选的,所述箱体的底部固定连接有机,所述安装板的两侧均开设有安装孔。

[0006] 优选的,所述电机的底部固定连接有机,所述固定块的底部与箱体的内腔固定连接。

[0007] 优选的,所述箱体的顶部开设有圆形滑槽,所述转盘底部的两侧均固定连接有机,所述滑轮远离转盘的一侧延伸至圆形滑槽的内腔并与圆形滑槽活动连接。

[0008] 优选的,所述竖板的右侧固定连接有机,所述激光器本体的左端固定连接有机,所述齿轮与齿板啮合。

[0009] 与现有技术相比,本实用新型的有益效果如下:

[0010] 1、本实用新型通过激光器本体、箱体、电机、转杆、转盘、竖板和液压伸缩杆的配合使用,能够使激光器本体能够根据使用需要进行角度和方向的调节,给人们的使用带来了方便,解决了现有的激光器不能根据需要自动调节使用角度,给人们的使用带来了不便的问题。

[0011] 2、本实用新型通过设置安装板和安装孔,能够将装置更好的安装在其他使用设备上,通过设置固定块,能够将电机更好的固定在箱体中,通过设置圆形滑槽和滑轮,能够使转盘更好的转动,通过设置齿板和齿轮,能够使激光器本体更好的上下调节角度。

### 附图说明

[0012] 图1为本实用新型内部结构示意图;

[0013] 图2为本实用新型外部结构示意图；

[0014] 图3为本实用新型图1中A处的局部放大图。

[0015] 图中：1、激光器本体；2、箱体；3、电机；4、转杆；5、转盘；6、竖板；7、液压伸缩杆；8、安装板；9、安装孔；10、固定块；11、圆形滑槽；12、滑轮；13、齿板；14、齿轮。

### 具体实施方式

[0016] 下面将结合本实用新型实施例中的附图，对本实用新型实施例中的技术方案进行清楚、完整地描述，显然，所描述的实施例仅仅是本实用新型一部分实施例，而不是全部的实施例。基于本实用新型中的实施例，本领域普通技术人员在没有做出创造性劳动前提下所获得的所有其他实施例，都属于本实用新型保护的范围。

[0017] 本实用新型的部件均为通用标准件或本领域技术人员知晓的部件，其结构和原理都为本技术人员均可通过技术手册得知或通过常规实验方法获知。

[0018] 请参阅图1-3，一种可调节角度的激光器，包括激光器本体1和箱体2，箱体2的底部固定连接安装有安装板8，安装板8的两侧均开设有安装孔9，通过设置安装板8和安装孔9，能够将装置更好的安装在其他使用设备上，箱体2的顶部开设有圆形滑槽11，转盘5底部的两侧均固定连接安装有滑轮12，滑轮12远离转盘5的一侧延伸至圆形滑槽11的内腔并与圆形滑槽11活动连接，通过设置圆形滑槽11和滑轮12，能够使转盘5更好的转动，箱体2内腔的底部固定连接安装有电机3，电机3的底部固定连接安装有固定块10，固定块10的底部与箱体2的内腔固定连接，通过设置固定块10，能够将电机3更好的固定在箱体2中，电机3的输出端固定连接安装有转杆4，转杆4的顶部贯穿至箱体2的顶部并固定连接安装有转盘5，转盘5顶部的左侧固定连接安装有竖板6，竖板6的右侧固定连接安装有齿板13，激光器本体1的左端固定连接安装有齿轮14，齿轮14与齿板13啮合，通过设置齿板13和齿轮14，能够使激光器本体1更好的上下调节角度，转盘5顶部的右侧固定连接安装有液压伸缩杆7，液压伸缩杆7的顶部与激光器本体1的底部固定连接，通过激光器本体1、箱体2、电机3、转杆4、转盘5、竖板6和液压伸缩杆7的配合使用，能够使激光器本体1能够根据使用需要进行角度和方向的调节，给人们的使用带来了方便，解决了现有的激光器不能根据需要自动调节使用角度，给人们的使用带来了不便的问题。

[0019] 使用时，当需要调整激光器本体1的照射方向时，启动电机3，电机3的输出端带动转杆4转动，转杆4带动转盘5转动，转盘5带动激光器本体1转动，当调整到指定照射角度后停止电机3，当需要调整激光器本体1的上下照射角度时，启动液压伸缩杆7，液压伸缩杆7带动激光器本体1的右端向上或者向下移动，即可达到调节照射角度的目的。

[0020] 尽管已经示出和描述了本实用新型的实施例，对于本领域的普通技术人员而言，可以理解在不脱离本实用新型的原理和精神的情况下可以对这些实施例进行多种变化、修改、替换和变型，本实用新型的范围由所附权利要求及其等同物限定。

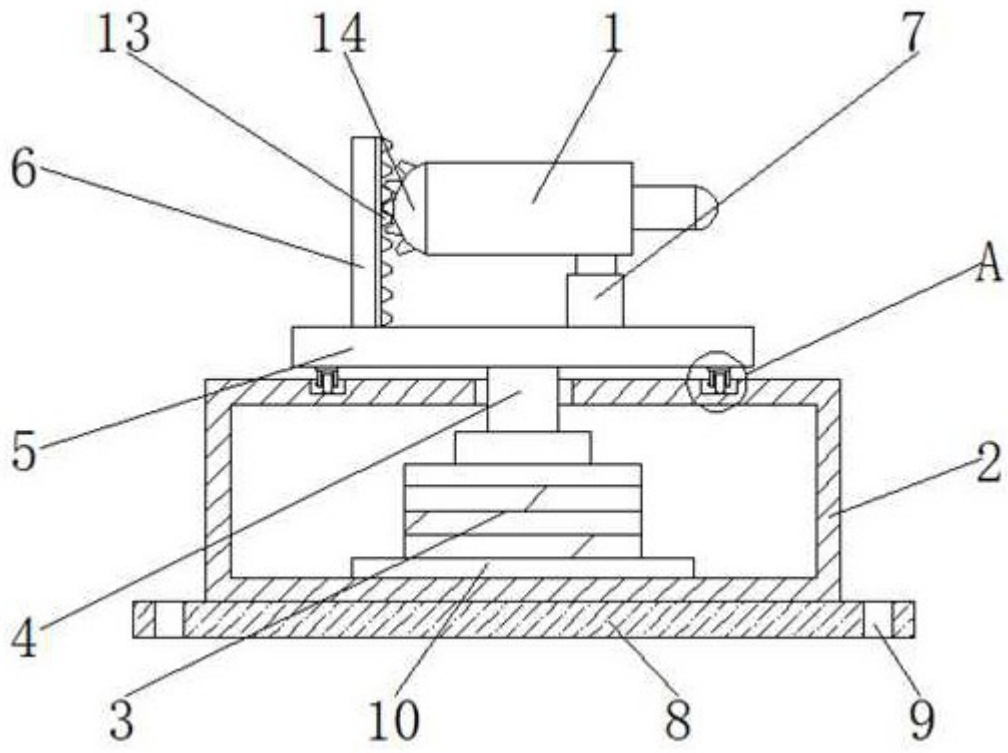


图1

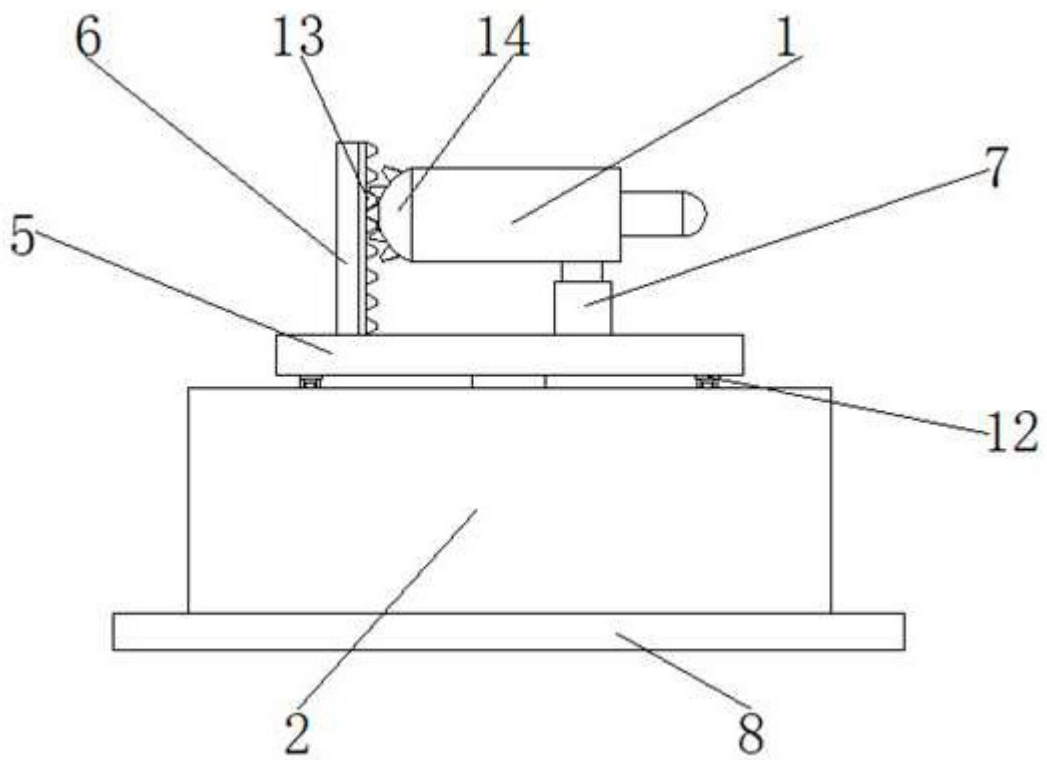


图2

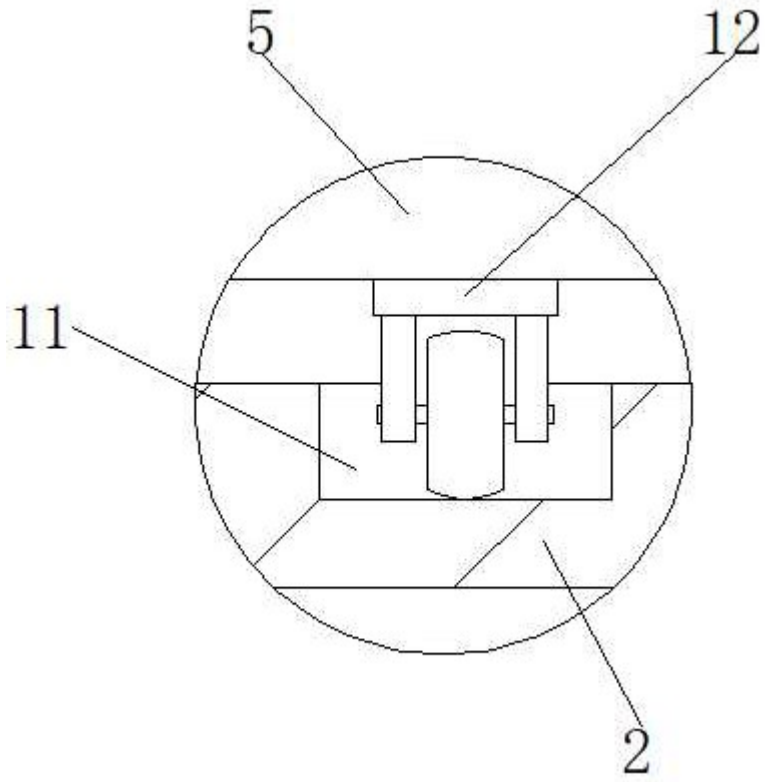


图3