



(12) 发明专利申请

(10) 申请公布号 CN 104097231 A

(43) 申请公布日 2014. 10. 15

(21) 申请号 201410276623. 1

(22) 申请日 2014. 06. 20

(71) 申请人 蒋玲娣

地址 226200 江苏省南通市启东市吕四港镇
十甲村二十二组 9 号

(72) 发明人 蒋玲娣

(74) 专利代理机构 南京正联知识产权代理有限
公司 32243

代理人 胡定华

(51) Int. Cl.

B26D 11/00 (2006. 01)

B26D 7/06 (2006. 01)

B26D 3/18 (2006. 01)

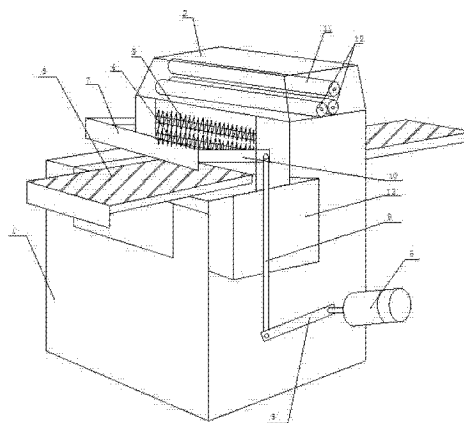
权利要求书1页 说明书2页 附图1页

(54) 发明名称

根茎类蔬菜切丁机

(57) 摘要

本发明公开了根茎类蔬菜切丁机,包括机体,机体顶部设有进料箱,进料箱内设有进料辊组,进料箱下方设有切割刀轴,切割刀轴包括上齿轴和下齿轴,切割刀轴下方的机体上设有输送平台,输送平台上方的机体两侧设有活动刀轴组件,活动刀轴组件由电机牵引带动,活动刀轴组件包括活动刀片、拉杆、转动轴和电机,活动刀片两端通过支撑杆固定于机体两侧,支撑杆与下端的拉杆活动连接,拉杆与转动轴活动连接,转动轴由电机带动。将根茎类蔬菜放入进料箱内,进料辊组运作,使得蔬菜均匀进入而不堵塞,切割刀轴进行初步切割,当初步切割好的根茎类蔬菜落在输送平台上,活动刀轴组件发挥作用,进一步进行切割,上下切割,切割力大,效率高。



1. 根茎类蔬菜切丁机,包括机体,其特征在于:所述机体顶部设有进料箱,所述进料箱内设有进料辊组,所述进料箱下方设有切割刀轴,所述切割刀轴包括上齿轴和下齿轴,所述切割刀轴下方的机体上设有输送平台,所述输送平台上方的机体两侧设有活动刀轴组件,所述活动刀轴组件由电机牵引带动,所述活动刀轴组件包括活动刀片、拉杆、转动轴和电机,所述活动刀片两端通过支撑杆固定于机体两侧,所述支撑杆与下端的拉杆活动连接,所述拉杆与转动轴活动连接,所述转动轴由电机带动。

2. 根据权利要求1所述的根茎类蔬菜切丁机,其特征在于:所述进料辊组包括主动辊轴和两个从动辊轴,所述主动辊轴位于两个从动辊轴的上方,两个从动辊轴平行设置。

3. 根据权利要求1所述的根茎类蔬菜切丁机,其特征在于:所述输送平台下方设有滤水箱。

根茎类蔬菜切丁机

技术领域

[0001] 本发明涉及一种切丁机,尤其涉及一种根茎类蔬菜切丁机。

背景技术

[0002] 切丁机指适用于脱水蔬菜、速冻蔬菜加工厂、果冻仙草蜜等软质食材及食品酱菜行业加工各种根、茎类蔬菜成正方体及长方体形状机器总称。切丁部件由一把切片刀,一组圆刀轴以及一组横切刀轴组成。但是切丁过程中,存在着切割不均匀,有些根茎类蔬菜不易被一次性切割掉。因此,需要提供一种新的技术方案来解决上述问题。

发明内容

[0003] 为解决上述问题,本发明提供一种切割均匀的根茎类蔬菜切丁机。

[0004] 本发明采用的技术方案是:

根茎类蔬菜切丁机,包括机体,所述机体顶部设有进料箱,所述进料箱内设有进料辊组,所述进料箱下方设有切割刀轴,所述切割刀轴包括上齿轴和下齿轴,所述切割刀轴下方的机体上设有输送平台,所述输送平台上方的机体两侧设有活动刀轴组件,所述活动刀轴组件由电机牵引带动,所述活动刀轴组件包括活动刀片、拉杆、转动轴和电机,所述活动刀片两端通过支撑杆固定于机体两侧,所述支撑杆与下端的拉杆活动连接,所述拉杆与转动轴活动连接,所述转动轴由电机带动。

[0005] 所述进料辊组包括主动辊轴和两个从动辊轴,所述主动辊轴位于两个从动辊轴的上方,两个从动辊轴平行设置。

[0006] 所述输送平台下方设有滤水箱。

[0007] 本发明的有益效果:将根茎类蔬菜放入进料箱内,进料辊组运作,使得蔬菜均匀进入而不堵塞,切割刀轴进行初步切割,当初步切割好的根茎类蔬菜落在输送平台上,活动刀轴组件发挥作用,进一步进行切割,上下切割,切割力大,效率高。

附图说明

[0008] 图1为本发明的结构示意图。

[0009] 其中:1、机体,2、进料箱,3、上齿轴,4、下齿轴,5、输送平台,6、电机,7、活动刀片,8、拉杆,9、转动轴,10、支撑杆,11、主动辊轴,12、从动辊轴,13、滤水箱。

具体实施方式

[0010] 为了加深对本发明的理解,下面将结合实施例和附图对本发明作进一步详述,该实施例仅用于解释本发明,并不构成对本发明的保护范围的限定。

[0011] 如图1所示,本发明的根茎类蔬菜切丁机,包括机体1,机体1顶部设有进料箱2,进料箱2内设有进料辊组,进料箱2下方设有切割刀轴,切割刀轴包括上齿轴3和下齿轴4,切割刀轴下方的机体1上设有输送平台5,输送平台5上方的机体1两侧设有活动刀轴组

件,活动刀轴组件由电机 6 牵引带动,活动刀轴组件包括活动刀片 7、拉杆 8、转动轴 9 和电机 10,活动刀片 7 两端通过支撑杆 10 固定于机体 1 两侧,支撑杆 11 与下端的拉杆 8 活动连接,拉杆 8 与转动轴 9 活动连接,转动轴 9 由电机 10 带动。

[0012] 进料辊组包括主动辊轴 11 和两个从动辊轴 12,主动辊轴 11 位于两个从动辊轴 12 的上方,两个从动辊轴 12 平行设置。根茎类蔬菜从主动辊轴 11 下落下,进入两个从动辊轴 12 之间,然后顺着两者之间的空隙落下,不堵塞,进料有序。

[0013] 输送平台 5 下方设有滤水箱 13,根茎类蔬菜在切割过程中,或多或少会产生汁水,通过滤水箱 13 收集起来,再利用。

[0014] 将根茎类蔬菜放入进料箱 2 内,进料辊组运作,使得蔬菜均匀进入而不堵塞,切割刀轴进行初步切割,当初步切割好的根茎类蔬菜落在输送平台 5 上,活动刀轴组件发挥作用,进一步进行切割,上下切割,切割力大,效率高。

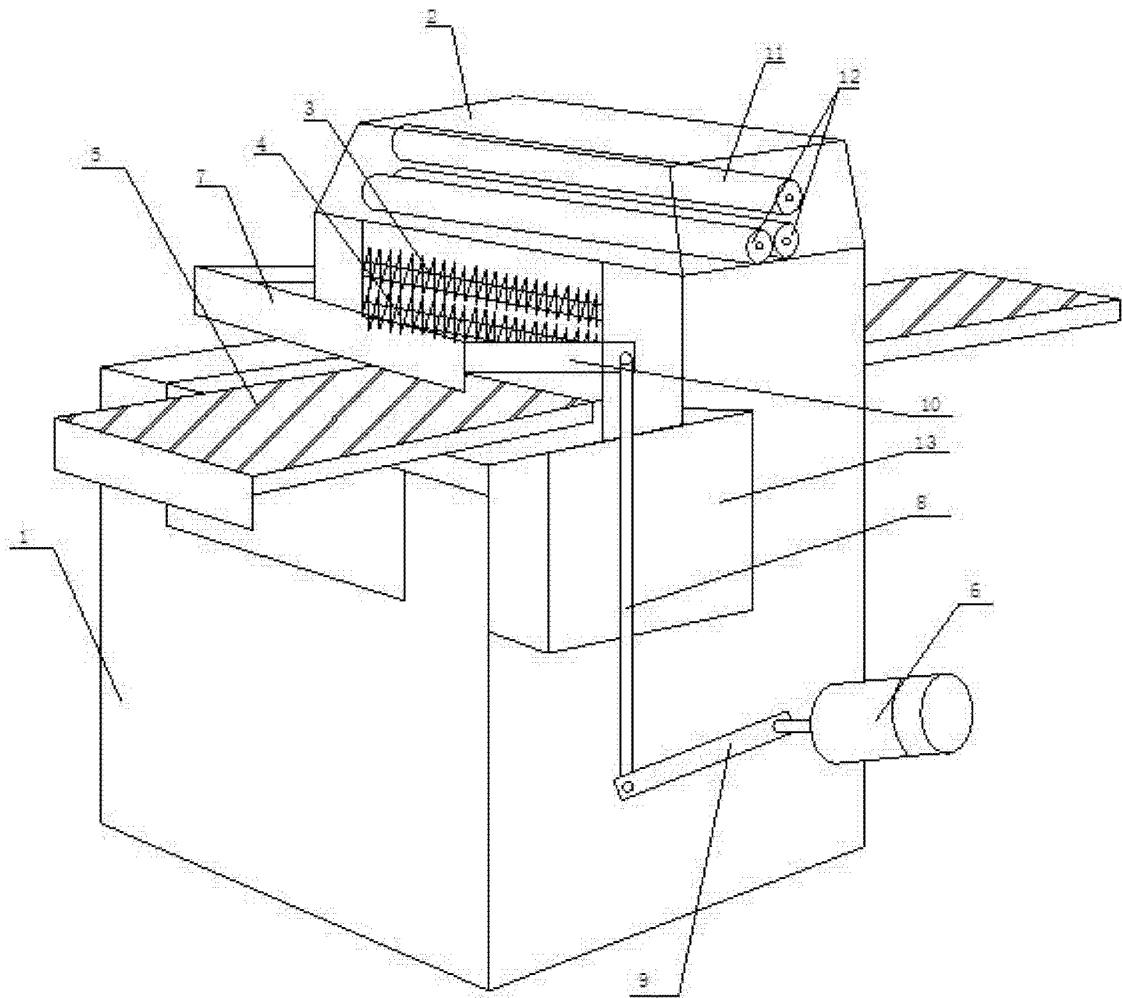


图 1