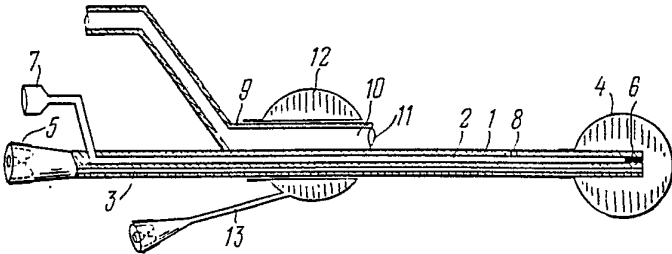


МЕЖДУНАРОДНАЯ ЗАЯВКА, ОПУБЛИКОВАННАЯ В СООТВЕТСТВИИ
С ДОГОВОРОМ О ПАТЕНТНОЙ КООПЕРАЦИИ (PCT)

| | | |
|---|---|---|
| (51) Международная классификация изобретения ⁵ : A61B 17/24, A61M 25/00 | A1 | (11) Номер международной публикации: WO 90/11053 (43) Дата международной публикации: 4 октября 1990 (04.10.90) |
| <p>(21) Номер международной заявки: PCT/SU89/00157</p> <p>(22) Дата международной подачи: 6 июня 1989 (06.06.89)</p> <p>(30) Данные о приоритете: 4664121/14 29 марта 1989 (29.03.89) SU</p> <p>(71) Заявитель: ЯРОСЛАВСКИЙ МЕЖОТРАСЛЕВОЙ НАУЧНО-ТЕХНИЧЕСКИЙ ЦЕНТР [SU/SU]; Ярославль 150000, ул. Кирова, д. 9 (SU) [YAROSLAVSKY MEZHOTRASLEVOI NAUCHNO-TEKHNIЧЕСKY TSENTR, Yaroslavl (SU)].</p> <p>(72) Изобретатель: КОЗЛОВ Владимир Сергеевич; Ярославль 150000, Народный пер., д. 6, кв. 20 (SU) [KOZLOV, Vladimir Sergeevich, Yaroslavl (SU)].</p> | <p>(74) Агент: ТОРГОВО-ПРОМЫШЛЕННАЯ ПАЛАТА СССР; Москва 103735, ул. Куйбышева, д. 5/2 (SU) [THE USSR CHAMBER OF COMMERCE AND INDUSTRY, Moscow (SU)].</p> <p>(81) Указанные государства: AT (европейский патент), AU, BE (европейский патент), BG, CH (европейский патент), DE (европейский патент), DK, FI, FR (европейский патент), GB (европейский патент), HU, IT (европейский патент), JP, KR, LU (европейский патент), NL (европейский патент), NO, SE (европейский патент).</p> <p>Опубликована С отчетом о международном поиске.</p> | |
| (54) Title: DEVICE FOR TREATMENT OF SINUSITIS | | |
| (54) Название изобретения: УСТРОЙСТВО ДЛЯ ЛЕЧЕНИЯ СИНУСИТОВ | | |
|  | | |
| (57) Abstract | | |
| <p>The device comprises an elongated flexible casing (1), an inflatable collar (12) mounted on the casing between its ends, and an inflatable balloon (4) on one of its ends. There are three longitudinal channels (2, 3, 10). One of them (3) is connected to the inflatable balloon, another (10) is connected through its end-face opening (11) to its external surface and the third one (2) is connected to the external surface through an opening (8) in the side-wall between the end-face opening (11) and the inflatable balloon (4). A method for treatment of sinusitis by means of the proposed device is also described.</p> | | |

Устройство содержит продолговатый гибкий корпус (I), надувную манжету (I2) расположенные на корпусе между его концами, и надувной баллон (4) на одном из его концов. Имеется три продольных канала (2,3,IO). Один из них (3) сообщен с надувным баллоном, другой (IO) сообщен торцевым отверстием (II) с его наружной поверхностью, а третий (2) сообщен с наружной поверхностью отверстием (8) в боковой стенке между торцевым отверстием (II) и надувным баллоном (4). Приводится способ лечения синуситов с использованием предлагаемого устройства.

ИСКЛЮЧИТЕЛЬНО ДЛЯ ЦЕЛЕЙ ИНФОРМАЦИИ

Коды, используемые для обозначения стран-членов РСТ на титульных листах брошюр, в которых публикуются международные заявки в соответствии с РСТ.

| | | | | | |
|----|----------------------------------|----|--|----|---------------------------|
| AT | Австрия | DK | Дания | MG | Малагаскар |
| AU | Австралия | ES | Испания | ML | Мали |
| BB | Барбадос | FI | Финляндия | MR | Мавритания |
| BE | Бельгия | FR | Франция | MW | Малави |
| BF | Буркина Фасо | GA | Габон | NL | Нидерланды |
| BG | Болгария | GB | Великобритания | NO | Норвегия |
| BJ | Бенин | HU | Венгрия | RO | Румыния |
| BR | Бразилия | IT | Италия | SD | Судан |
| CA | Канада | JP | Япония | SE | Швеция |
| CF | Центральноафриканская Республика | KR | Корейская Народно-Демократическая Республика | SN | Сенегал |
| CG | Конго | KR | Корейская Республика | SU | Советский Союз |
| CH | Швейцария | LI | Лихтенштейн | TD | Чад |
| CM | Камерун | LK | Шри Ланка | TG | Того |
| DE | Федеративная Республика Германия | LU | Люксембург | US | Соединенные Штаты Америки |
| | | MC | Монако | | |

УСТРОЙСТВО ДЛЯ ЛЕЧЕНИЯ СИНУСИТОВ

Область техники

Настоящее изобретение относится к медицине, более точно, - к оториноларингологии, а именно - устройству для лечения синуситов.

Предшествующий уровень техники

Известно устройство для лечения синуситов, содержащее продолговатый трубчатый корпус с двумя продольными каналами. На этом корпусе между его концами установлена надувная манжета, а на одном из концов - надувной баллон. В корпусе имеется два продольных канала, первый из которых предназначен для подачи воздуха в надувной баллон, а второй предназначен для отсоса патологического содержимого и введения препаратов. Этот второй канал оканчивается между манжетой и баллоном и сообщен его торцевым отверстием с наружной поверхностью корпуса (SU, A, I311714). При использовании такого устройства надувные баллон и манжету устанавливают соответственно в хоане и преддверии носа, надувают, приводя к образованию замкнутой полости, и производят отсос через второй канал. При этом гнойный или слизисто-гнойный секрет, проходя по среднему носовому ходу слизистой оболочке, поступает в отверстие второго канала, неизбежно частично остается на поверхности слизистой оболочки и при последующем введении через второй канал лекарственных препаратов вновь попадает в пазухи. Поэтому в некоторых случаях лечение с помощью такого устройства оказывается недостаточно эффективным.

Раскрытие изобретения

В основу изобретения положена задача так выполнить устройство для лечения синуситов, чтобы обеспечивалось удаление патологического содержимого, остающегося в носовом ходе.

Поставленная задача решается тем, что в устройстве для лечения синуситов, содержащем продолговатый гибкий трубчатый корпус, надувную манжету, установленную на корпусе между его концами, и надувной баллон, установленный

- 2 -

на одном конце корпуса и сообщенный с первым из двух продольных каналов в корпусе, второй из которых оканчивается между манжетой и баллоном и сообщен с поверхностью корпуса его торцевым отверстием, согласно изобретению, в корпусе выполнен третий канал, сообщенный с наружной поверхностью корпуса отверстием в боковой стенке, расположенным на участке между торцевым отверстием второго канала и надувным баллоном.

10 Третий канал позволяет производить промывание полости носа путем подачи промывочной жидкости в задние отделы полости носа и одновременную ее эвакуацию, что обеспечивает удаление осадка патологического содержания, осевшего на слизистой оболочке полости носа, таким
15 образом повышая эффективность лечения синуситов.

Краткое описание чертежа

В дальнейшем изобретение поясняется описанием конкретного, но не ограничивающего настоящее изобретение, варианта выполнения устройства для лечения синуситов и прилагаемыми чертежами, на которых:

20 фиг.1 изображает вид в разрезе устройства для лечения синуситов, согласно настоящему изобретению, и

фиг.2 - устройство согласно фиг.1, но установленное у пациента.

25 Показанное на фиг.1 устройство для лечения синуситов содержит продолговатый трубчатый корпус 1 из натурального каучука, армированный установленным внутри него полым стержнем или трубкой 2 из гибкого материала, так что корпус 1 представляет собой гибкую конструкцию.

30 Этот полый стержень образует один канал.

Внутри корпуса 1 выполнен параллельный полному стержню 2 сквозной канал 3, сообщенный с надувным баллоном 4, установленным на конце корпуса 1, предназначенном для введения в носоглотку, как это лучше всего показано на
35 фиг.2. Этот канал 3 соединен на противоположном конце с переходником 5 для введения шприца. Полый стержень 2 с одного конца перекрыт заглушкой 6, а с другой выведен из корпуса 1 и снабжен переходником 7 для шприца (на фиг.

- 3 -

не показан). Вблизи надувного баллона 4 в боковой стенке корпуса I выполнено отверстие 8 для сообщения канала полого стержня 2 с наружной поверхностью корпуса I. Корпус имеет также короткий трубчатый участок 9, образующий канал IO с торцевым отверстием II, сообщенным с наружной поверхностью корпуса I. Между концами корпуса I в зоне расположения трубчатого участка 9 установлена манжета I2, сообщенная индивидуальной трубкой I3 с источником воздуха.

IO Лечение с помощью описанного устройства осуществляют следующим образом.

I5 После анестезии и анемизации пораженной половины носа 2%-раствором дикаина с добавлением раствора адреналина (I капля 0,1%-раствора адреналина на I мл 2%-раствора дикаина) полость носа очищают путем высмаркивания. По нижней части общего носового хода устройство вводят в полость носа до носоглотки.

20 При этом надувной баллон 4 в спущенном состоянии проводят путем перемещения до хоаны, а манжету I2 путем перемещения по корпусу I вводят в преддверие носа в соответствии с индивидуальными размерами общего носового хода. После этого накачивают баллон 4 и манжету I2, перекрывая полость. Соответствующие переходники затем закрываются пробками. К переходнику I4 канала IO присоединяют шприц емкостью 20 мл или наконечник электроотсоса (на фиг. не показан). Затем в носовой полости создают разрежение до 0,4-0,6 атм, вследствие чего патологическое содержимое из околоносовых пазух устремляется в зону разрежения и всасывается в шприц или приемник электроотсоса. После того, как создание отрицательного давления уже не приводит к поступлению патологического секрета в шприц или приемник электроотсоса, к переходнику 7 трубки 2 присоединяют шприц с раствором антисептика. Введение антисептика через полый стержень или 35 трубку 2 осуществляется одновременно с созданием в полости носа отрицательного давления через канал IO. Такое промывание приводит к эвакуации из полости носа гнойного или слизистого секрета. Прохождение жидкости через полость носа сзади наперед при одновременном создании

- 4 -

разрежения способствует повышению эффективности отсасывания, так как при этом помимо эффекта отрицательного давления присоединяется эффект водоструйного отсоса.

5 Следует отметить, что отсасывание и промывание проводятся в положении больного сидя, при этом голову наклоняют в сторону, противоположную пораженной.

10 По завершении промывания, о чем свидетельствует эвакуация из полости носа раствора антисептика без посторонних примесей, больной переводится в положение лежа на боку со свисающей в сторону пораженных пазух головой и известным способом в пазухи вводится лекарственное вещество.

15 Таким образом, способ лечения синуситов и устройство для его осуществления позволяют полностью эвакуировать патологическое содержимое из полости носа, что предупреждает его обратное попадание в пазухи и способствует повышению эффективности терапии синусита.

Промышленная применимость

20 Настоящее изобретение предупреждает обратное попадание патологического содержимого из полости носа в пазухи, что способствует высокоэффективной терапии синуситов.

- 5 -

ФОРМУЛА ИЗОБРЕТЕНИЯ

Устройство для лечения синуситов, содержащее продолговатый гибкий трубчатый корпус (1), надувную манжету (12), установленную на корпусе между его концами, и надувной баллон (4), установленный на одном конце корпуса и сообщенный с первым из двух продольных каналов (3) в корпусе, второй из которых (10) оканчивается между манжетой (12) и баллоном (4) и сообщен с поверхностью корпуса его торцевым отверстием (II), отличающееся тем, что корпус имеет третий канал (2), сообщенный с наружной поверхностью корпуса отверстием (8) в боковой стенке, расположенным на участке между торцевым отверстием (II) второго канала и надувным баллоном (4).

1/
1

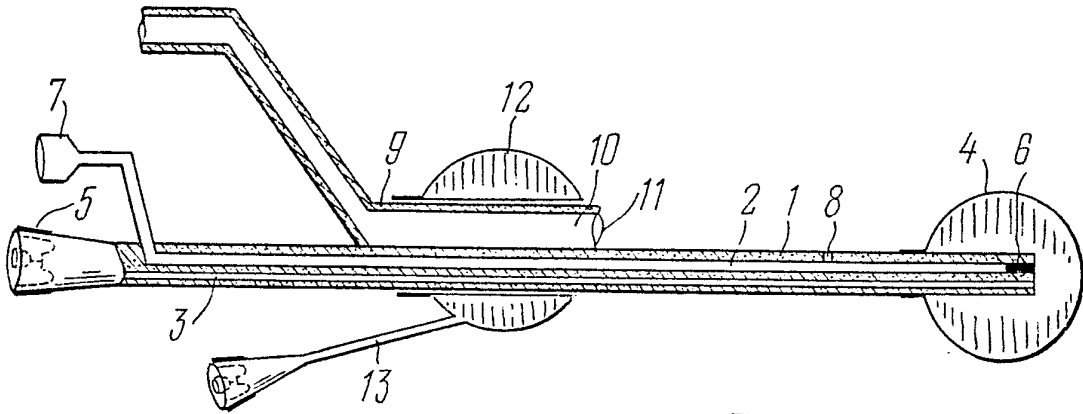


FIG. 1

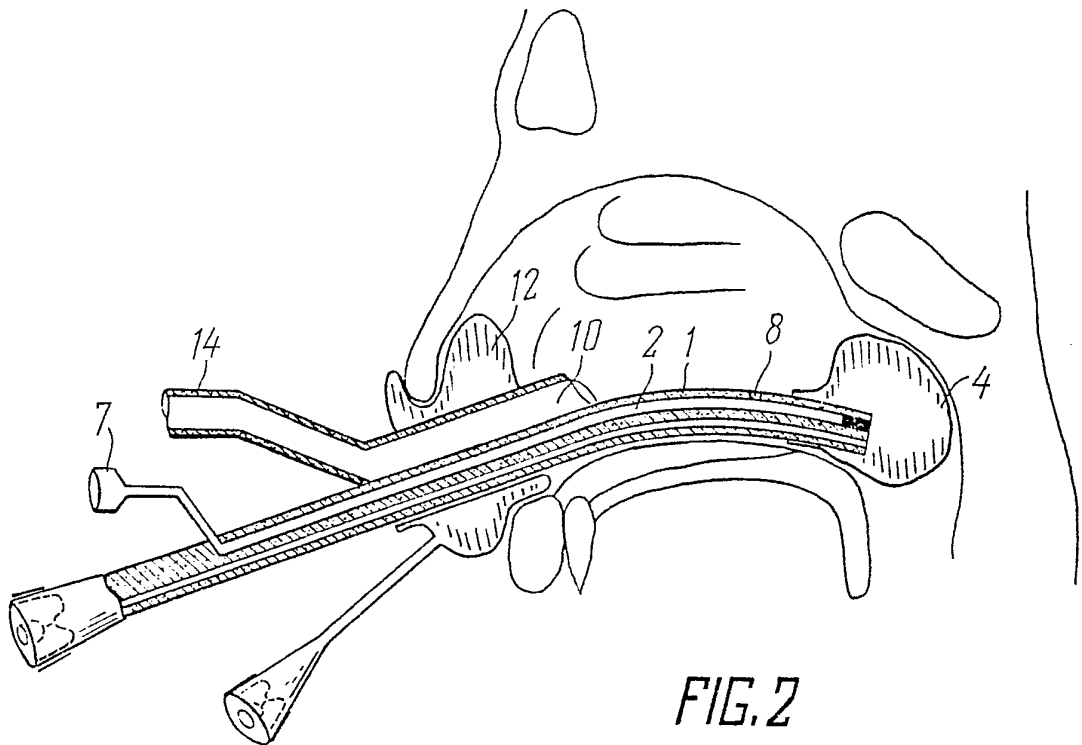



FIG. 2

INTERNATIONAL SEARCH REPORT

International Application No PCT/SU 89/00157

| | | |
|--|--|---|
| I. CLASSIFICATION OF SUBJECT MATTER (if several classification symbols apply, indicate all) ⁶ | | |
| According to International Patent Classification (IPC) or to both National Classification and IPC | | |
| IPC ⁵ : A 61 B 17/24, A 61 M 25/00 | | |
| II. FIELDS SEARCHED | | |
| Minimum Documentation Searched ⁷ | | |
| Classification System : | Classification Symbols | |
| IPC ⁴ : A 61 B 17/24, A 61 M 25/00 | | |
| Documentation Searched other than Minimum Documentation to the Extent that such Documents are Included in the Fields Searched ⁸ | | |
| III. DOCUMENTS CONSIDERED TO BE RELEVANT ⁹ | | |
| Category * | Citation of Document, ¹¹ with indication, where appropriate, of the relevant passages ¹² | Relevant to Claim No. ¹³ |
| A | SU, 627828 (V.A. Borisenko et al.), 21 August 1978, see the claims, figure 1 | 1 |
| A | SU, A1, 683756 (L.F. Poryadkov), 15 September 1979, see the claims | 1 |
| A | GB, B, 1340788 (MATBURN (HOLDINGS) LIMITED)), 12 December 1973, see the claims | 1 |
| <p>* Special categories of cited documents: ¹⁰</p> <p>"A" document defining the general state of the art which is not considered to be of particular relevance</p> <p>"E" earlier document but published on or after the international filing date</p> <p>"L" document which may throw doubts on priority claim(s) or which is cited to establish the publication date of another citation or other special reason (as specified)</p> <p>"O" document referring to an oral disclosure, use, exhibition or other means</p> <p>"P" document published prior to the international filing date but later than the priority date claimed</p> <p>"T" later document published after the international filing date or priority date and not in conflict with the application but cited to understand the principle or theory underlying the invention</p> <p>"X" document of particular relevance; the claimed invention cannot be considered novel or cannot be considered to involve an inventive step</p> <p>"Y" document of particular relevance; the claimed invention cannot be considered to involve an inventive step when the document is combined with one or more other such documents, such combination being obvious to a person skilled in the art.</p> <p>"&" document member of the same patent family</p> | | |
| IV. CERTIFICATION | | |
| Date of the Actual Completion of the International Search | | Date of Mailing of this International Search Report |
| 16 January 1990 (16.01.90) | | 16 February 1990 (16.02.90) |
| International Searching Authority | | Signature of Authorized Officer |
| ISA/SU | | |

| | | |
|---|---|------------------------------|
| 1. Классификация отобранных документов (или форм, выходящих за несколько классификационных индексов, указать все) | | |
| В соответствии с Международной классификацией документов (МКИ) или в соответствии с национальной классификацией, так же как МКИ 5 A61B 17/24, A61M 25/00 | | |
| 2. ОБЪЕКТ ПОИСКА | | |
| Максимум документов, охватываемый поиском | | |
| Система классификации: | Классификационные рубрики | |
| МКИ⁴ | A61B 17/24, A61M 25/00 | |
| Документация, охватываемая поиском в ее entirety в максимум документации, в той мере, насколько она входит в область поиска | | |
| 3. СПИСОК ЦИТАТ, ССЫЛОК И ИНЫХ ПОИСКОВ | | |
| Коды цитат | Ссылка на документ, с указанием, где находится, частями, содержащая и/или эту ссылку | Относится к пункту формулы № |
| A | SU, 627828 (В.А.БОРИСЕНКО и другие), 21 августа 1978 (21.08.78), смотри формулу, фиг. I | I |
| A | SU, A1, 683756 (Л.Ф.ПОРЯДКОВ), 15 сентября 1979 (15.09.79), смотри формулу | I |
| A | GB, B, 1340788 (MATBURN (HOLDINGS) LIMITED), 12 декабря 1973 (12.12.73), смотри формулу | I |
| * Особые категории ссылок документов: | | |
| <p>A¹ документ, представляющий собой указание на патент, патенты или имеет какой-либо характерный ссылок в процедуру поиска.</p> <p>A² более ранний и/или документ, но определенная на дату международной подачи или после нее.</p> <p>A³ документ, представляющий собой патент (патент) или заявку, или патент и заявку, которые относятся к одному и тому же изобретению, в том же или другом языке (или языках).</p> <p>A⁴ документ, относящийся к устройству, применению, варианту и т.д.</p> <p>A⁵ документ, опубликованный до даты международной подачи, но после даты подачи заявки на патент.</p> <p>A⁶ более поздний документ, опубликованный после даты подачи заявки, подачи или даты приоритета и не относящийся к выводу, но приведенный для пояснения принципа или теории, из которых осуществляется изобретение.</p> <p>A⁷ документ, включающий материал, относящийся к предмету поиска, охватываемый изобретением и обладающий новизной и изобретательским уровнем.</p> <p>A⁸ документ, имеющий отношение к предмету поиска, но не относящийся к конкретным документам, перечисленным в условии заявленного изобретения, с тем, чтобы документ был очевидно изобретением, обладающим новизной и изобретательским уровнем.</p> <p>A⁹ документ, являющийся частью одного и того же патентного семейства.</p> | | |
| 4. ДАТА ПОДАЧИ ЗАЯВКИ | | |
| Дата действительного зачисления международной заявки | Дата отправки сообщения об отчете о международной заявке | |
| 16 января 1990 (16.01.90) | 16 февраля 1990 (16.02.90) | |
| Международный поисковый орган | Подпись уполномоченного лица | |
| ISA/US |  Н.Шепелев | |