

A 01 C

Ans.nr.: 4219/83

Indleveret: 16 sep 1983

Løbedag: 16 sep 1983

Alm. tilgængelig: 17 mar 1985

Prioritet: -

DET *DANSKE HEDESELSKAB; Viborg, DK.

Opfinder: Ebbe *Leer; DK.

Fuldmægtig: Per Rosendahl; Skovteknisk Institut, Amalievej 20, 1875 København V, DK.

Skovbrugsplantemaskine

SAMMENDRAG

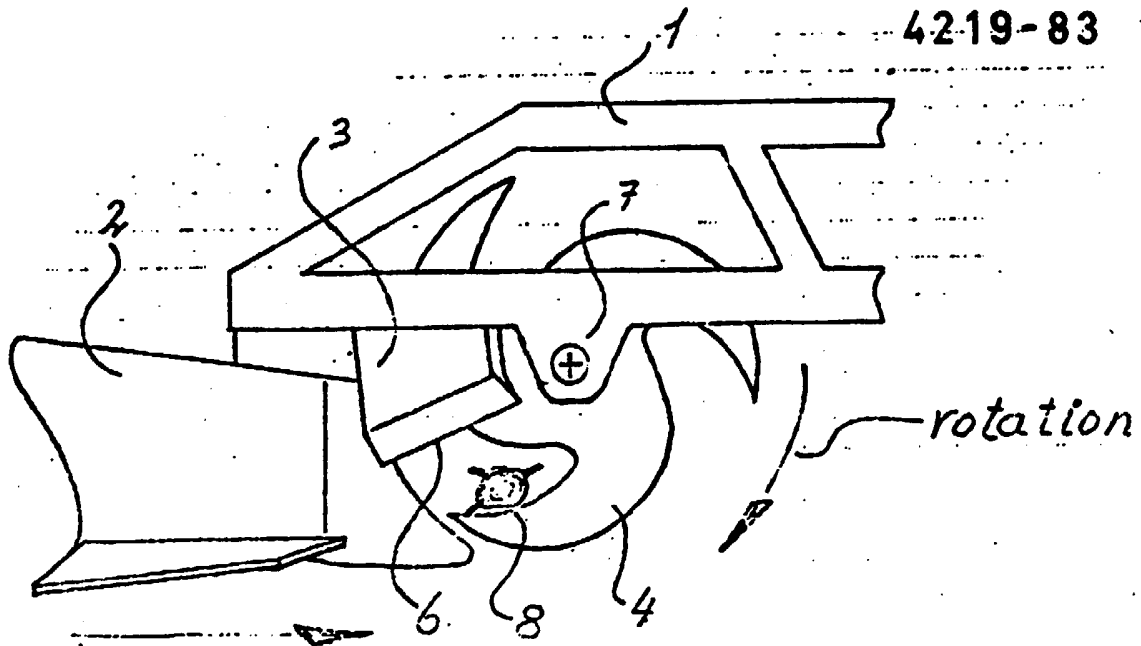
4219-83

Skovbrugsplantemaskine

Skovbrugsplantemaskine med planteplov (2), langsomt roterende knivskive (4) og faste knive (3), der er anbragt, så de stryger tæt op af knivskivens sider. Knivskivens udformning bevirker, at større grene og rødder ved gennemskæring glider ind mod knivskivens centrum. Som følge heraf er klippemomentet om knivskivens aksel lavt.

Ved plantemaskinens fremføring vil knivskiven klippe et lodret snit ned gennem grene, kvas og rødder foran planteploven. Som følge heraf kan plantemaskinen anvendes på skovarealer, der ikke forud er ryddet for grene og kvas.

42-19-83



fremføring

fig. 1