

RZECZPOSPOLITA
POLSKA



Urząd Patentowy
Rzeczypospolitej Polskiej

EGZEMPLARZ ARCHIWALNY

⑫ OPIS OCHRONNY ⑰ PL ⑪ 60427
WZORU UŻYTKOWEGO ⑬ Y1

⑳ Numer zgłoszenia: 109859

⑤① Intcl⁷:

A47C 9/00

㉒ Data zgłoszenia: 13.07.1999

⑤④

Taboret

④③

Zgłoszenie ogłoszono:

15.01.2001 BUP 02/01

⑦③

Uprawniony z prawa ochronnego:

Panek Wiesław, Włodawa, PL

④⑤

O udzieleniu prawa ochronnego ogłoszono:

31.05.2004 WUP 05/04

⑦②

Twórca wzoru użytkowego:

Wiesław Panek, Włodawa, PL

⑤⑦

PL 60427 Y1

Ru 60427

Taboret

Przedmiotem wzoru użytkowego jest taboret przeznaczony szczególnie do użytku domowego jako lekki mebel kuchenny.

Znane są różne konstrukcje taboretów z drewna, z prętów stalowych lub rurek, wyposażone w siedziska z tworzywa sztucznego oraz całe wykonane z tworzywa sztucznego jak również łączące w sobie kilka z tych wymienionych materiałów.

Znane są również konstrukcje taboretów i krzeseł posiadających nogi utrzymujące siedzisko skrzyżowane w połowie ich długości, a w miejscu skrzyżowania nogi połączone są ze sobą poprzecznikiem przebiegającym prostopadle do płaszczyzn.

Taborety drewniane posiadają zazwyczaj łączyny poprzeczne nóg w celu zwiększenia sztywności i trwałości konstrukcji.

W znanych konstrukcjach taboretów nogi połączone są z siedziskiem za pomocą kołków meblowych, co nie gwarantuje trwałości połączenia.

Istotą taboretu według wzoru użytkowego jest zwieńczenie nóg profilowymi elementami posiadającymi przelotowe otwory o kształcie odpowiadającym zarysowi gniazd osadczych siedziska. Profilowe elementy są trwale połączone z siedziskiem. Grubość profilowego elementu równa jest co najmniej grubości siedziska.

Zaletą rozwiązania według wzoru użytkowego jest sztywność

konstrukcji zwiększająca trwałość taboretu oraz wpływająca korzystnie na poziom komfortu podczas jego użytkowania.

Zaletą jest również mała materiałochołoność i pracochłoność konstrukcji a głębokie posadowienie czopa nogi zwiększa odporność złącza na obciążenia statyczne i dynamiczne.

Przedmiot wzoru użytkowego jest uwidoczniony na rysunku przedstawiającym taboret w częściowym przekroju podłużnym w osi jednej pary nóg.


Taboret wykonany jest z litego drewna i posiada siedzisko 1 o kwadratowym obrysie i zaokrąglonych narożach.

Z dolną powierzchnią siedziska 1 połączone są trwale za pomocą kleju profilowe elementy 2 rozmieszczone symetrycznie względem siebie.

Profilowe elementy 2 mają kwadratowy obrys o zaokrąglonych narożach, a ich grubość równa jest grubości siedziska 1, natomiast długość boku równa jest 1/4 części długości boku siedziska 1.

Profilowe elementy 2 posiadają przelotowe otwory odpowiadające kształtem zarysowi gniazd osadczych 3 siedziska 1, w których to gniazdach osadzone są czopy 4 nóg 5. Nogi 5 zbieżne są w górnej części, a kąt zbieżności wynosi 7st. Średnica czopa 4 równa jest głębokości jego posadowienia.

Taboret posiada siedzisko 1 o wymiarach 300x300mm.

RZECZNIK PATENTOWY

Irena Anna Usznicko-Koluszczyk

Wiesław Panek



Zastrzeżenia ochronne

1. Taboret , posiadający drewniane siedzisko i zespół nóg zbieżnych w górnej części, znamienny tym, że nogi /5/ zwieńczone są profilowymi elementami /2/ posiadającymi przelotowe otwory odpowiadające kształtem zarysowi gniazd osadczych /3/ siedziska /1/, przy czym profilowe elementy /2/ są trwale połączone z siedziskiem /1/.
2. Taboret, według zastrz. 1, znamienny tym, że grubość profilowego elementu /2/ równa jest co najmniej połowie grubości siedziska /1/.

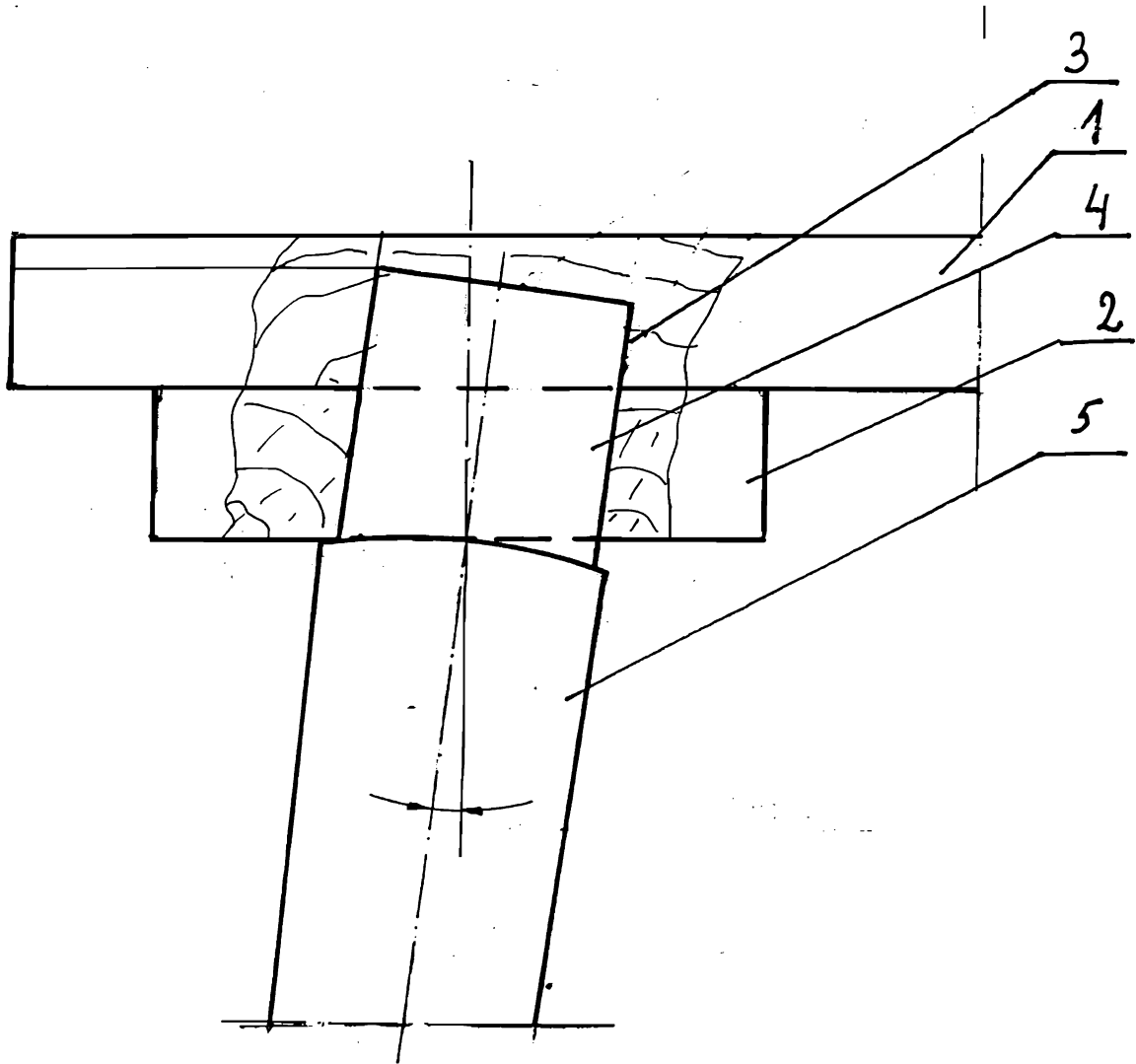
RZECZNIK PATENTOWY
Am
Inż. Anna Czernich-Adrowicz

Wiesław Panek



109859 5

60427



WIESLAW PANEK