



# (12)实用新型专利

(10)授权公告号 CN 207805723 U

(45)授权公告日 2018.09.04

(21)申请号 201721547110.5

(22)申请日 2017.11.20

(73)专利权人 南陵县皖南野生葛研究所  
地址 241300 安徽省芜湖市南陵县烟墩镇  
街道

(72)发明人 汪盛松 胡爱珍

(51)Int. Cl.

B02C 17/10(2006.01)

B02C 17/18(2006.01)

B02C 23/16(2006.01)

A01K 5/02(2006.01)

A01K 5/00(2006.01)

A01K 39/012(2006.01)

(ESM)同样的发明创造已同日申请发明专利

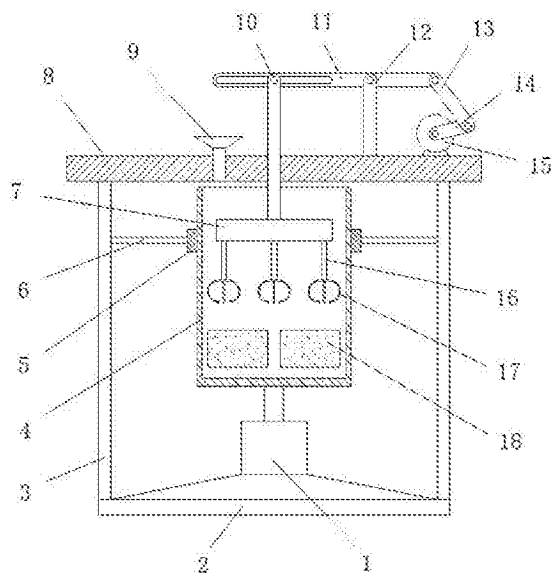
权利要求书1页 说明书3页 附图2页

## (54)实用新型名称

一种养殖用拌料机

## (57)摘要

本实用新型公开了一种养殖用拌料机,包括圆形的底板,所述底板的顶部安装有第一电机,所述第一电机的输出轴的末端安装有搅拌筒,所述搅拌筒的侧边底部开设有呈圆周阵列的矩形的安装孔,所述安装孔内安装有筛网,底板的顶部焊接有呈圆周阵列的支撑杆,所述支撑杆的侧边焊接有第一固定杆,所述第一固定杆远离支撑杆的一端安装有限位套,所述限位套套在搅拌筒的外部,限位套与搅拌筒转动连接,支撑杆的顶端安装有固定板,所述固定板的顶部安装有第二电机,所述第二电机的输出轴固定连接第一连杆,所述第一连杆远离第二电机的一端铰接有第二连杆。本实用新型可避免食物浪费的现象,操作非常简单,提高了养殖的便捷性和效率。



CN 207805723 U

1. 一种养殖用拌料机,包括圆形的底板(2),其特征在于,所述底板(2)的顶部安装有第一电机(1),所述第一电机(1)的输出轴的末端安装有搅拌筒(4),所述搅拌筒(4)的侧边底部开设有呈圆周阵列的矩形的安装孔,所述安装孔内安装有筛网(18),底板(2)的顶部焊接有呈圆周阵列的支撑杆(3),所述支撑杆(3)的侧边焊接有第一固定杆(6),所述第一固定杆(6)远离支撑杆(3)的一端安装有限位套(5),所述限位套(5)套在搅拌筒(4)的外部,限位套(5)与搅拌筒(4)转动连接,支撑杆(3)的顶端安装有固定板(8),所述固定板(8)的顶部安装有第二电机(15),所述第二电机(15)的输出轴固定连接有第一连杆(14),所述第一连杆(14)远离第二电机(15)的一端铰接有第二连杆(13),所述第二连杆(13)远离第一连杆(14)的一端铰接有第三连杆(11),固定板(8)的顶部安装有第二固定杆(12),所述第二固定杆(12)远离固定板(8)的一端与第三连杆(11)的侧边铰接,所述第三连杆(11)的侧边沿第三连杆(11)的长度方向开设有条形的滑孔,固定板(8)的顶部滑动插接有升降杆(10),所述升降杆(10)的顶部固定有销轴,所述销轴滑动设于第三连杆(11)上的滑孔内,升降杆(10)的底端贯穿固定板(8)并插入搅拌筒(4)的内部,升降杆(10)的底端安装有升降板(7),所述升降板(7)的底部安装有呈圆周阵列布置的推杆(16),所述推杆(16)的底端安装有呈圆周阵列布置的弧形的破碎杆(17),固定板(8)的顶部插接有加料斗(9)。

2. 根据权利要求1所述的一种养殖用拌料机,其特征在于,所述底板(2)的顶部呈锥形面,加料斗(9)的底部位于搅拌筒(4)的正上方。

3. 根据权利要求1所述的一种养殖用拌料机,其特征在于,所述第一连杆(14)与第二电机(15)的输出轴垂直,第一连杆(14)与第二电机(15)的输出轴通过键槽连接。

4. 根据权利要求1所述的一种养殖用拌料机,其特征在于,所述支撑杆(3)与第一固定杆(6)垂直,支撑杆(3)与固定板(8)垂直,固定板(8)与底板(2)平行。

5. 根据权利要求1所述的一种养殖用拌料机,其特征在于,所述升降杆(10)与搅拌筒(4)的轴心线共线,升降杆(10)与固定板(8)垂直滑动连接。

## 一种养殖用拌料机

### 技术领域

[0001] 本实用新型涉及养殖设备技术领域,尤其涉及一种养殖用拌料机。

### 背景技术

[0002] 养殖业是利用畜禽等已经被人类驯化的动物,或者鹿、麝、狐、貂、水獭、鹌鹑等野生动物的生理机能,通过人工饲养、繁殖,使其将牧草和饲料等植物能转变为动物能,以取得肉、蛋、奶、羊毛、山羊绒、皮张、蚕丝和药材等畜产品的生产部门。是人类与自然界进行物质交换的极重要环节。养殖业是农业的主要组成部分之一。农业的重要组成部分,与种植业并列为农业生产的两大支柱。

[0003] 在养殖作业中一般是简单的混合后直接人工扫到场地内供家禽食用,这样有些结块的饲料由于粘结在一起不易被家禽食用,造成很大的浪费,同时手工投料比较慢,养殖的效率不高。

### 实用新型内容

[0004] 本实用新型的目的在于了解决现有技术中存在的缺点,而提出的一种养殖用拌料机。

[0005] 为了实现上述目的,本实用新型采用了如下技术方案:

[0006] 一种养殖用拌料机,包括圆形的底板,所述底板的顶部安装有第一电机,所述第一电机的输出轴的末端安装有搅拌筒,所述搅拌筒的侧边底部开设有呈圆周阵列的矩形的安装孔,所述安装孔内安装有筛网,底板的顶部焊接有呈圆周阵列的支撑杆,所述支撑杆的侧边焊接有第一固定杆,所述第一固定杆远离支撑杆的一端安装有限位套,所述限位套套在搅拌筒的外部,限位套与搅拌筒转动连接,支撑杆的顶端安装有固定板,所述固定板的顶部安装有第二电机,所述第二电机的输出轴固定连接第一连杆,所述第一连杆远离第二电机的一端铰接有第二连杆,所述第二连杆远离第一连杆的一端铰接有第三连杆,固定板的顶部安装有第二固定杆,所述第二固定杆远离固定板的一端与第三连杆的侧边铰接,所述第三连杆的侧边沿第三连杆的长度方向开设有条形的滑孔,固定板的顶部滑动插接有升降杆,所述升降杆的顶部固定有销轴,所述销轴滑动设于第三连杆上的滑孔内,升降杆的底端贯穿固定板并插入搅拌筒的内部,升降杆的底端安装有升降板,所述升降板的底部安装有呈圆周阵列布置的推杆,所述推杆的底端安装有呈圆周阵列布置的弧形的破碎杆,固定板的顶部插接有加料斗。

[0007] 优选的,所述底板的顶部呈锥形面,加料斗的底部位于搅拌筒的正上方。

[0008] 优选的,所述第一连杆与第二电机的输出轴垂直,第一连杆与第二电机的输出轴通过键槽连接。

[0009] 优选的,所述支撑杆与第一固定杆垂直,支撑杆与固定板垂直,固定板与底板平行。

[0010] 优选的,所述升降杆与搅拌筒的轴心线共线,升降杆与固定板垂直滑动连接。

[0011] 与现有技术相比,本实用新型的有益效果是:

[0012] 本实用新型中通过设置第一电机、底板、支撑杆、搅拌筒、限位套、第一固定杆、升降板、固定板、加料斗、升降杆、第三连杆、第二固定杆、第二连杆、第一连杆、第二电机、推杆、破碎杆和筛网,可以高效的对混合的饲料进行破碎,从而有助于家禽食用,避免浪费的现象,同时可将饲料筛出实现快速投料的目的,操作非常简单,实现混料、投料一体化控制,提高了养殖的便捷性和效率。

### 附图说明

[0013] 图1为本实用新型提出的一种养殖用拌料机的结构示意图;

[0014] 图2为本实用新型提出的一种养殖用拌料机的搅拌筒的结构示意图。

[0015] 图中:1第一电机、2底板、3支撑杆、4搅拌筒、5限位套、6第一固定杆、7升降板、8固定板、9加料斗、10升降杆、11第三连杆、12第二固定杆、13第二连杆、14第一连杆、15第二电机、16推杆、17破碎杆、18筛网。

### 具体实施方式

[0016] 下面将结合本实用新型实施例中的附图,对本实用新型实施例中的技术方案进行清楚、完整地描述,显然,所描述的实施例仅仅是本实用新型一部分实施例,而不是全部的实施例。

[0017] 参照图1-2,一种养殖用拌料机,包括圆形的底板2,底板2的顶部安装有第一电机1,第一电机1的输出轴的末端安装有搅拌筒4,搅拌筒4的侧边底部开设有呈圆周阵列的矩形的安装孔,安装孔内安装有筛网18,底板2的顶部焊接有呈圆周阵列的支撑杆3,支撑杆3的侧边焊接有第一固定杆6,第一固定杆6远离支撑杆3的一端安装有限位套5,限位套5套在搅拌筒4的外部,限位套5与搅拌筒4转动连接,支撑杆3的顶端安装有固定板8,固定板8的顶部安装有第二电机15,第二电机15的输出轴固定连接有第一连杆14,第一连杆14远离第二电机15的一端铰接有第二连杆13,第二连杆13远离第一连杆14的一端铰接有第三连杆11,固定板8的顶部安装有第二固定杆12,第二固定杆12远离固定板8的一端与第三连杆11的侧边铰接,第三连杆11的侧边沿第三连杆11的长度方向开设有条形的滑孔,固定板8的顶部滑动插接有升降杆10,升降杆10的顶部固定有销轴,销轴滑动设于第三连杆11上的滑孔内,升降杆10的底端贯穿固定板8并插入搅拌筒4的内部,升降杆10的底端安装有升降板7,升降板7的底部安装有呈圆周阵列布置的推杆16,推杆16的底端安装有呈圆周阵列布置的弧形的破碎杆17,固定板8的顶部插接有加料斗9,底板2的顶部呈锥形面,加料斗9的底部位于搅拌筒4的正上方,第一连杆14与第二电机15的输出轴垂直,第一连杆14与第二电机15的输出轴通过键槽连接,支撑杆3与第一固定杆6垂直,支撑杆3与固定板8垂直,固定板8与底板2平行,升降杆10与搅拌筒4的轴心线共线,升降杆10与固定板8垂直滑动连接。

[0018] 工作原理:使用时,将饲料从加料斗9加入到搅拌筒4内,第二电机15通过第一连杆14、第二连杆13和第三连杆11带动升降杆10上下运动,这样升降杆10通过升降板7和推杆16带动破碎杆17对混合的饲料进行反复击打破碎,破碎的效率很高,与此同时,第一电机1带动搅拌筒4转动,将破碎后的小颗粒物从筛网18上筛出以供家禽食用。

[0019] 以上所述,仅为本实用新型较佳的具体实施方式,但本实用新型的保护范围并不

局限于此,任何熟悉本技术领域的技术人员在本实用新型揭露的技术范围内,根据本实用新型的技术方案及其实用新型构思加以等同替换或改变,都应涵盖在本实用新型的保护范围之内。

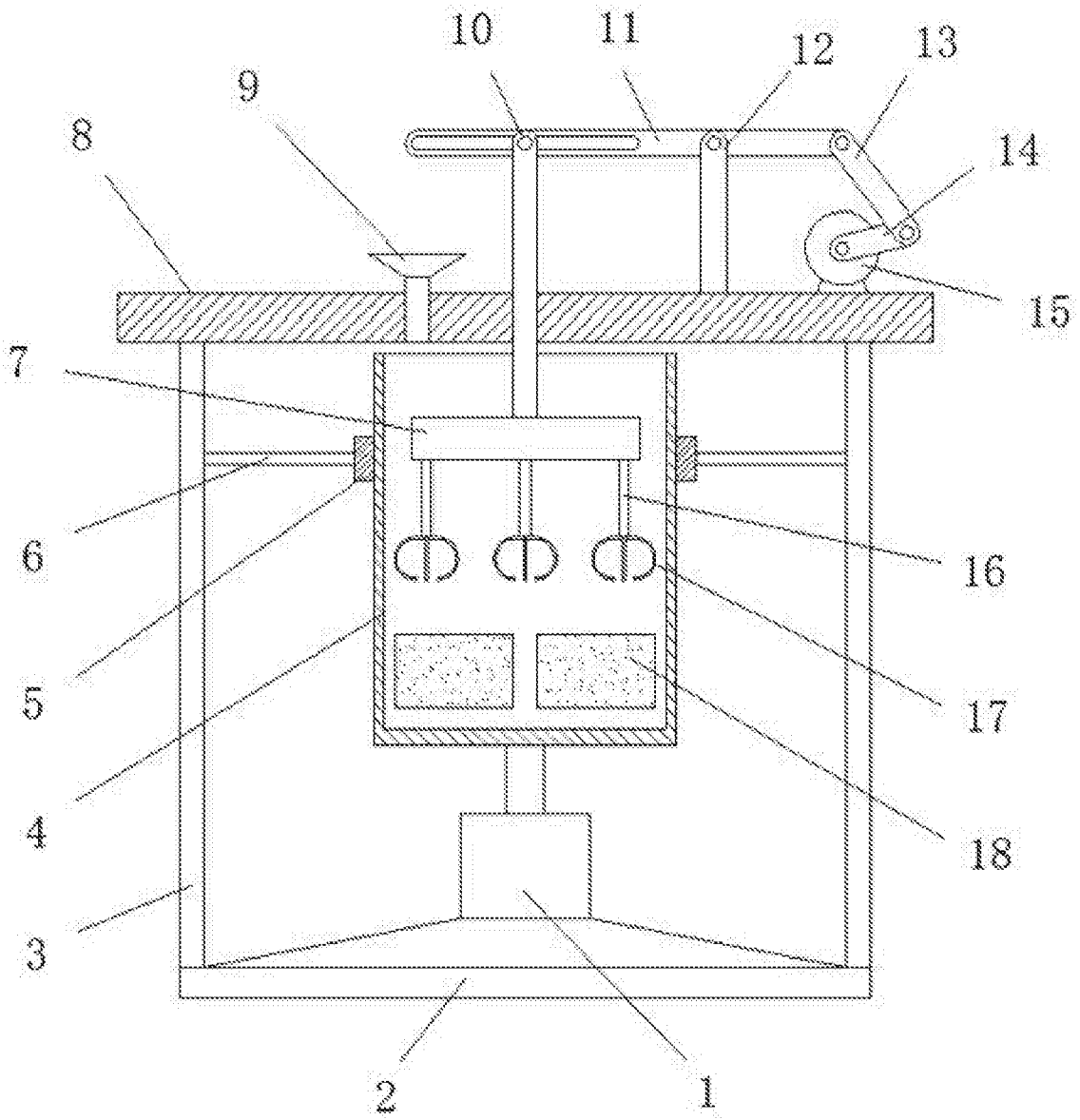


图1

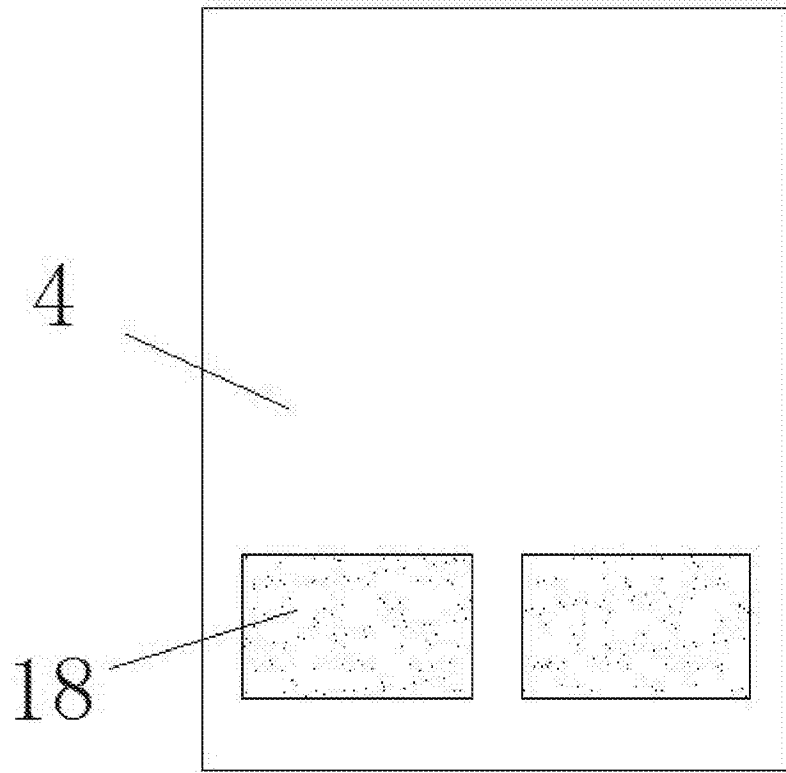


图2