

ÖZET

BİR VİDEO NİCEMLEME PARAMETRE KODUNUN ÇÖZÜLMESİ

- 5 Bir video nicemleme parametresi kodlayıcı daha önceden yeniden yapılandırılmış bir nicemleme parametresinden bir öngörülen nicemleme parametresi üretmek için bir öngörü birimini (11); bir nicemleme parametresi ve öngörülen nicemleme parametresinden bir delta nicemleme parametresi üretmek için bir hesaplama birimini (12) ve delta nicemleme parametresinin önemli olup olmadığını gösteren bir ilk binin, delta nicemleme parametresinin pozitif mi yoksa negatif mi olduğunu gösteren bir ikinci bin ve delta nicemleme parametresinin önemli olması durumunda delta nicemleme parametresinin bir mutlak değerini gösteren diğer binlerin ikili aritmetik kodlaması için bir nicemleme parametre kodlama aracını (13) kapsamaktadır.

İSTEMLER

1. Bir video kodlama işlemi için bir nicemleme parametresinin kodunun çözülmesi için bir video nicemleme parametre kod çözme yöntemi olup, video nicemleme parametre kod çözme yöntemi bağlam tabanlı uyarlanır ikili aritmetik kodlamaya dayanmakta ve daha önce yapılandırılmış bir nicemleme parametresinden öngörülen bir nicemleme parametresinin üretilmesi;
5
bir delta nicemleme parametresinin önemli olup olmadığını gösteren bir birinci binin ikili aritmetik olarak kodunun çözülmesi ve
10
birinci binin değerinin delta nicemleme parametresinin önemli olduğunu gösterdiği durumlarda, delta nicemleme parametresinin pozitif mi yoksa negatif mi olduğunu gösteren bir signbinin ve delta nicemleme parametresinin bir mutlak değerini gösteren diğer binlerin ikili aritmetik olarak kodunun çözülmesini ihtiva etmektedir,
15
ikili aritmetik kod çözmenin signbin için bir bağlam kullanılmadan ve ilk bin ile diğer binlerin her biri için bir bağlam kullanılarak gerçekleştirilmesiyle **karakterize edilmektedir.**
2. Bir video kod çözme işlemi için bir nicemleme parametresinin kodunun çözülmesi için bir video nicemleme parametre kod çözücü olup, video nicemleme parametre kod çözücü bağlam tabanlı uyarlanır ikili aritmetik kodlamaya dayanmakta ve
20
daha önceden yeniden yapılandırılmış bir nicemleme parametresinden öngörülen bir nicemleme parametresinin üretilmesi için öngörü aracı (21) ve
bir delta nicemleme parametresinin önemli olup olmadığını gösteren bir birinci binin ikili aritmetik olarak kodunun çözülmesi ve birinci binin değerinin delta nicemleme parametresinin önemli olduğunu gösterdiği durumlarda, delta nicemleme parametresinin pozitif mi yoksa negatif mi olduğunu gösteren bir signbinin ve delta
25
nicemleme parametresinin bir mutlak değerini gösteren diğer binlerin ikili aritmetik olarak kodunun çözülmesi için nicemleme parametre kod çözme aracını (22) ihtiva etmektedir,
nicemleme parametre kod çözme aracının (22) ikili aritmetik kod çözmeyi signbin için
30
bir bağlam kullanılmadan ve ilk bin ile diğer binlerin her biri için bir bağlam kullanılarak gerçekleştirilmesiyle **karakterize edilmektedir.**
3. Bir bilgisayarın İstem 1'e göre video nicemleme parametre kod çözme yöntemini

gerçekleştirmesini sağlamak için bir video nicemleme parametre kod çözme programı.

TARİFNİME

BİR VİDEO NİCEMLEME PARAMETRE KODUNUN ÇÖZÜLMESİ

5 Mevcut buluş bağlam tabanlı uyarlanırlık ikili aritmetik kodlamayı kullanan video kodlama için bir video nicemleme parametresinin kodlanmasına ait bir teknik ile ilgilidir ve örnek olarak uygun bir şekilde bir video kodlama cihazı, bir video kod çözme cihazı ve benzerine uygulanabilir olan bir video nicemleme parametresi kodlama yöntemi, bir video nicemleme parametresi kod çözme yöntemi, bir video nicemleme parametresi kodlayıcı, bir video nicemleme parametresi kod çözücü, bir video nicemleme parametresi kodlama programı ve bir video nicemleme parametresi kod çözme programı ile ilgilidir.

Patent Dışı Literatür (NPLler) 1 ve 2'nin her biri bağlam tabanlı uyarlanırlık ikili aritmetik kodlamayı (CABAC) kullanan bir video kodlama tekniğinden bahsetmektedir.

15 Şekil 15, CABAC kullanan bir video kodlama yönteminde bir video nicemleme parametresi kodlama cihazının bir yapısını gösteren bir blok diyagramdır. Şekil 15'te gösterilen video nicemleme parametresi kodlayıcı (buradan itibaren tipik video nicemleme parametresi kodlayıcı olarak ifade edilecektir) bir öngörücüyü (101), bir ara belleği (102), bir ikilik sisteme çeviriciyi (1030), bir uyarlanırlık ikili aritmetik kodlayıcıyı (104) ve bir anahtarı (SW) (111) kapsamaktadır.

20 Öngörücüden (101) temin edilen bir öngörülen nicemleme parametresi (öngörülen QP: PQP) tipik video niceleme parametresi kodlayıcıya girilen bir nicemleme parametresinden (QP) çıkarılmaktadır. PQP'nin çıkarıldığı QP ise delta nicemleme parametresi (delta QP: DQP) olarak ifade edilmektedir.

25 NLP 1'de, PQP en son yeniden yapılandırılmış bir görüntü bloğuna ait olan yeniden yapılandırılmış bir nicemleme parametresidir (son yapılandırılmış QP: SonRQP). NLP 2'de, PQP bir soldaki bitişik görüntü bloğuna ait bir yeniden yapılandırılmış nicemleme parametresi (sol yeniden yapılandırılmış QP: SolRQP) veya bir son yapılandırılmış görüntü bloğuna ait olan bir yeniden yapılandırılmış nicemleme parametresidir (Son RQP).

30 PQP DQP'ye eklenmekte ve toplam daha sonraki nicemleme parametre kodlaması için yeniden yapılandırılmış bir nicemleme parametresi (yeniden yapılandırılmış QP: RQP) olarak ara bellekte (102) saklanmaktadır.

İkilik sisteme çevirici (1030) bir bin string (ikilik dizisi) elde etmek için DQP'yi

ikilileştirmektedir. Bin stringin bir biti bir bin olarak ifade edilmektedir. Bin stringde, ilk olarak ikili aritmetik olarak kodlanmış olan bir bin birinci bin (1. bin), ikinci olarak ikili aritmetik olarak kodlanmış olan bir bin ikinci bin (2. bin), n. olarak ikili aritmetik olarak kodlanmış olan bir bin n. bin (n. bin) olarak ifade edilmektedir. Bin ve bin string NPL 1’de 5 3.9 ve 3.12’de tanımlanmaktadır.

Şekil 16 NPL 1 ve NPL2’deki DQP (en sağdaki sütun) ve bin string (orta sütun) arasındaki bir uyuşma tablosunu gösteren açıklayıcı bir diyagramdır.

Şekil 16’daki en sol sütundaki bir bin string dizini bir DQP değerine karşılık gelen bir bin stringin bir dizinini göstermektedir. DQP’nin 0 olduğu durumda bin string dizini 1’dir, 10 DQP’nin 0’dan büyük olduğu durumda $2 * DQP - 1$ ’dir ve DQP’nin 0’dan büyük olduğu bir durumda ise $-2 * DQP + 1$ ’dir (burada “*” çarpma işlemi ifade etmektedir).

Şekil 16’nın en alt sırasındaki bir bağlam dizini ise karşılık gelen bir sütundaki bir binin ikili aritmetik kodlaması için kullanılan bir bağlamın bir dizinini göstermektedir. Örnek olarak, $DQP = -1$ ’e karşılık gelen bin stringi 110’dur, burada ilk binin değeri 1’dir, 15 ikinci binin değeri 1’dir ve üçüncü binin değeri ise 0’dır. İlk binin ikili aritmetik kodlaması için kullanılan bağlam dizini 0’dır, ikinci binin ikili aritmetik kodlaması için kullanılan bağlam dizini 2’dir ve üçüncü binin ikili aritmetik kodlaması için kullanılan bağlam dizini ise 3’tür. Burada sözü edilen bağlam binin en olası sembolü (PS) ile olasılığının bir kombinasyonudur.

Uyarlanır ikili aritmetik kodlayıcı (104) ilk binden başlayarak ve karşılık gelen bağlam dizini ile ilişkili bağlamı kullanarak, anahtar (111) tarafından temin edilen bin stringin her binini ikili aritmetik olarak kodlamaktadır. Uyarlanır ikili aritmetik kodlayıcı (104) ayrıca daha sonraki ikili aritmetik kodlama için ikili aritmetik kodlanmış binin değerine göre bağlam diziniyle ilişkili bağlamı güncellemektedir. Uyarlanır ikili aritmetik 25 kodlama işlemlerinin detayları NPL 1’deki 9.34’te açıklanmaktadır.

Tipik nicemeleme parametre kodlayıcı yukarıda sözü edilen işlemlere dayalı girilen video nicemeleme parametresini kodlamaktadır.

Patent ve Patent Olmayan Literatürler

NPL 1: ISO/IEC 14496-10 Advanced Video Coding (Gelişmiş Video Kodlama)

30 NPL 2: "WD3: Working Draft 3 of High-Efficiency Video Coding" (WD3: Yüksek Verimli Video Kodlamanın Çalışma Taslağı 3”, Doküman: JCTVC-E603, Joint Collaborative Team on Video Coding (JCT-VC) of ITU-T SG16 WP3 and ISO/IEC JTC 1/SC29/WG11 5th Meeting: Geneva, CH, 16-23 March, 2011

EP 2 536 145 A1 sayılı Patent dokümanında CABAC kodlamaya ait çerçevesinde ayrı mutlak değer ve işaretin kullanıldığı DQP'nin ikili sisteme çevrilmesinden bahsedilmektedir.

Teknik Problem

5 Şekil 16'dan da görülebileceği üzere, tipik nicemeleme parametresi kodlayıcı önemli DQP'nin pozitif mi veya negatif mi olduğuyla ilgili bilgi ile önemli DQP'nin mutlak değeri ile ilgili bilgiyi ayırt etmeden ikili sisteme çevirmeyi gerçekleştirmektedir. Dolayısıyla tipik nicemeleme parametre kodlayıcı aşağıdaki üç etken nedeniyle önemli DQP'yi uygun şekilde kodlayamama sorununa sahiptir.

10 İlk etken, ikinci bin ("2." sütundaki bin) ve sonraki binler ("3." Ve devamındaki sütunlardaki binler) bir bin ile ifade edilemeyecek olan iki ya da daha fazla durumla ilgili bilgiyi kapsadığı için, uygun bağlamlar kullanılarak binlerin ikili aritmetik kodlanmasının mümkün olmamasıdır. Bir bin ile ifade edilebilecek olan bilgi iki durumdan hangisinin doğru olduğunun bilgisidir. Ancak, ikinci bin ve takip eden binler bir bin ile ifade
15 edilemeyecek olan üç veya daha fazla durumla ilgili bilgiyi kapsamaktadır. Detaylı olarak, Şekil 16'da, ikinci bin DQP'nin pozitif mi yoksa negatif mi olduğuyla ilgili bilgiyi ve önemli DQP'nin mutlak değerinin 1'e eşit veya 1'den büyük olup olmadığını gösteren bilgiyi kapsamaktadır. Üçüncü binden sonraki binler ("3." sütunun devamındaki sütunlar) DQP'nin pozitif mi yoksa negatif mi olduğuyla ilgili bilgiyi ve önemli DQP'nin mutlak değerinin
20 büyüklüğünü gösteren bilgiyi kapsamaktadır. Dolayısıyla, bir bin ile ifade edilemeyecek olan üç veya daha fazla durum ile ilgili bilgiyi kapsayan ikinci ve sonraki binlerin uygun bağlamlarla ikili aritmetik kodlanması imkansızdır.

İkinci etken de artık binlerin, DQP mesafesinin pozitif ile negatif arasında asimetrik olduğu durumda verimli bir şekilde azaltılmamasıdır. DQP mesafesi pozitif ile negatif
25 arasında asimetrik olduğunda, ileilmeyen bir DQP'ye ait bir bin stringin varlığına bağlı olarak artık binler azaltılmadan belirli bir DQP'nin kodlanması gerekmektedir. Örnek olarak, NPL 1 ve NPL 2'de tanımlanan DQP mesafesi -26 ile 25 arasında olup, pozitif ile negatif arasında asimetriktir. Şekil 16'da, ileilmeyen $DQP=26$ bin stringinin varlığına bağlı olarak, $DQP=-26$ 'nın artık 52. ve 53. binler azaltılmadan kodlanması gerekmektedir.

30 Üçüncü etken ise tipik nicemeleme parametresi kodlayıcı tarafından işlenen bin stringde bulunan binlerin sayısının önemli DQP'nin pozitif mi yoksa negatif mi olduğuyla ilgili bilgiyi ve önemli DQP'nin mutlak değer bilgisinin ayrı olarak ikili sisteme çevrilmesi durumundaki binlerin sayısının yaklaşık olarak iki katı olmasıdır. Çok sayıdaki bin

kodlanmış verinin miktarında bir artışa neden olmakta ve DQP kodlama ve kod çözme işleminin hızında ise bir düşüğe neden olmaktadır.

Mevcut buluşun amacı yukarıda sözü edilen etkenlerin her biri çözülerek, bağlam tabanlı uyarlanır ikili aritmetik kodlama kullanan video kodlama için bir video nicemleme parametresinin uygun bir şekilde kodlanmasını sağlamaktır.

Yukarıdaki amaç ekli istemlerin özelliklerinin kombinasyonu ile gerçekleştirilmektedir.

Mevcut buluşa göre, bağlam tabanlı uyarlanır ikili aritmetik kodlamayı kullanan video kodlama için bir video nicemleme parametresinin uygun bir şekilde kodlanması mümkündür.

Şekillerin Açıklaması

[Şekil 1] Şekil 1, Örnek Uygulama 1'deki bir video nicemleme parametre kodlayıcısının bir yapısını gösteren bir blok diyagramdır.

[Şekil 2] Şekil 2, Örnek Uygulama 1'deki video nicemleme parametre kodlayıcısının operasyonlarını gösteren bir akış şemasıdır.

[Şekil 3] Şekil 3, bir DQP ve bir bin stringi arasındaki bir uyuşma tablosunun bir örneğini gösteren bir açıklayıcı diyagramdır.

[Şekil 4] Şekil 4, Örnek Uygulama 2'deki bir video nicemleme parametre kod çözücüsünün bir yapısını gösteren bir blok diyagramdır.

[Şekil 5] Şekil 5, Örnek Uygulama 2'deki video nicemleme parametre kod çözücüsünün operasyonlarını gösteren bir akış şemasıdır.

[Şekil 6] Şekil 6, Örnek Uygulama 3'teki bir video nicemleme parametre kodlayıcısının bir yapısını gösteren bir blok diyagramdır.

[Şekil 7] Şekil 7, Örnek Uygulama 3'teki bir video nicemleme parametre kod çözücüsünün bir yapısını gösteren bir blok diyagramdır.

[Şekil 8] Şekil 8, Örnek Uygulama 3'teki video nicemleme parametre kod çözücüsünün operasyonlarını gösteren bir akış şemasıdır.

[Şekil 9] Şekil 9, Örnek Uygulama 4'teki bir video nicemleme parametre kodlayıcısının bir yapısını gösteren bir blok diyagramdır.

[Şekil 10] Şekil 10, Örnek Uygulama 4'teki bir video nicemleme parametre kod çözücüsünün bir yapısını gösteren bir blok diyagramdır.

[Şekil 11], Şekil 11 DQP ve bin string arasındaki uyuşma tablosunun başka bir örneğini

gösteren bir açıklayıcı diyagramdır.

[Şekil 12] Şekil 12, mevcut buluşa göre bir video nicemleme parametresi kodlayıcı ve bir video nicemleme parametresi kod çözücüsünün işlevlerini gerçekleştirebilen bir bilgi işleme sisteminin bir yapısına ait bir örneği gösteren bir blok diyagramdır.

5 [Şekil 13] Şekil 13, mevcut buluşa göre bir video nicemleme parametresi kodlayıcıdaki karakteristik bileşenleri gösteren bir blok diyagramdır.

[Şekil 14] Şekil 14, mevcut buluşa göre bir video nicemleme parametresi kod çözücüsündeki karakteristik bileşenleri gösteren bir blok diyagramdır.

[Şekil 15] Şekil 15 bir tipik video nicemleme parametre kodlayıcısının bir yapısını gösteren
10 bir blok diyagramdır.

[Şekil 16] Şekil 16, DQP ve bin string arasındaki uyuma tablosunun tipik bir örneğini gösteren bir açıklayıcı diyagramdır.

Aşağıda çizimlere referans verilerek mevcut buluşun örnek uygulamaları açıklanmaktadır.

15 **Örnek Uygulama 1**

Şekil 1, mevcut buluşa göre Örnek Uygulama 1'deki bir video nicemleme parametre kodlayıcısının bir yapısını gösteren bir blok diyagramdır. Şekil 1'de gösterilen video nicemleme parametre kodlayıcı bir öngörücü (101), bir ara belleği (102), bir ikili sisteme çeviriciyi (1031), bir uyarlanırlık ikili aritmetik kodlayıcıyı (104), bir ikili aritmetik kodlayıcıyı
20 (105), bir anahtar (SW) (111) ve bir diğer anahtar (SW) (112) kapsamaktadır.

Öngörücüden (101) temin edilen bir öngörülen nicemleme parametresi (PQP) video nicemleme parametresi kodlayıcıya girilen bir nicemleme parametresinden (QP) çıkarılmaktadır.

PQP bir delta nicemleme parametresine (DQP) ($DQP = QP - PQP$) eklenmektedir, ve
25 toplam sonraki nicemleme parametre kodlaması için yeniden yapılandırılan bir nicemleme parametresi (RQP) ($RQP = DQP + PQP$) olarak ara bellekte (102) depolanmaktadır.

Mevcut buluşun bir özelliği olan ikili sisteme çevirici (1031), DQP'nin önemli olup olmadığını gösteren bilgi birinci bin (bin (1)) ile ilişkilendirilecek, önemli DQP'nin pozitif mi yoksa negatif mi olduğunu gösteren bilgi ikinci bin (bin (2)) ile ilişkilendirilecek ve
30 DQP'nin mutlak değerini gösteren bilgi ise üçüncü ve sonraki binler (bin (n) : $n = 3, 4, \dots$) ile ilişkilendirilecek şekilde girdi DQP'sini ikili sisteme çevirmektedir. Bu aşağıdaki şekilde formüle edilmektedir:

$$\text{bin}(1) = \text{func1}(\text{DQP}) \quad (1)$$

$$\text{bin}(2) = \text{func2}(\text{DQP}) \quad (2)$$

$$\text{bin}(n) = \text{func3}(n - 2, |\text{DQP}|) \quad (3).$$

Burada $\text{func1}(a)$ a 0 ise 0'a dönen ve eğer a 0 değilse 1'e dönen bir fonksiyondur, $\text{func2}(a)$ eğer a pozitifse 0'a dönen ve eğer a pozitif değilse 1'e dönen bir fonksiyondur ve $\text{func3}(a, b)$ ise eğer a b'den daha az ise 1'e dönen ve aksi durumda ise 0'a dönen bir fonksiyondur. $\text{bin}(n)$ 'in ($n = 2, 3, \dots$) yalnızca DQP bir önemli değere sahip olduğunda (yani $\text{func1}(\text{DQP}) = 1$ olduğunda) kodlandığını unutmayınız.

Uyarlanır ikili aritmetik kodlayıcı (104) bine karşılık gelen bağlam dizini ile ilişkili bir bağlamı kullanarak anahtar (111) vasıtasıyla temin edilen bin stringe ait, ikinci bin dışındaki, her bir bini ($\text{bin}(n): n = 1, 3, 4, \dots$) ikili aritmetik olarak kodlamakta ve anahtar (112) vasıtasıyla kodlanan veriyi üretmektedir. Uyarlanır ikili aritmetik kodlayıcı (104) ayrıca daha sonraki ikili aritmetik kodlama için ikili aritmetik kodlanmış binin değerine göre bağlam diziniyle ilişkili bağlamı güncellemektedir.

İkili aritmetik kodlayıcı (105), eşit olasılıkla, anahtar (111) vasıtasıyla temin edilen bin stringe ait ikinci bini ikili aritmetik olarak kodlamakta ve anahtar (112) vasıtasıyla kodlanan verileri çıkarmaktadır.

Bu da bu örnek uygulamadaki video nicemleme parametresi kodlayıcının yapısının tanımlanmasını tamamlamaktadır.

Aşağıda Şekil 2'deki bir akış şeması kullanılarak bu örnek uygulamadaki video nicemleme parametre kodlayıcısının özellikleri olan ikili sisteme çevirici (1031), uyarlanır ikili aritmetik kodlayıcı (104) ve ikili aritmetik kodlayıcının (105) işleyişleri açıklanmaktadır.

Uyarlanır ikili aritmetik kodlayıcı (104) işlemi 3'e ayarlanmış olan bir başlangıç değer parametresi (n) ile başlatmaktadır.

Adım S101'de, ikili sisteme çevirici (1031) DQP'nin önemli olup olmadığını gösteren bilgi birinci bin ile ilişkilendirilecek şekilde, önemli DQP'nin pozitif olup olmadığını gösteren bilgi ikinci binle ve DQP'nin mutlak değerini gösteren bilgi ise üçüncü ve sonraki binlerle ilişkilendirilecek şekilde DQP'yi ikili sisteme çevirmektedir.

Adım S102'de, uyarlanır ikili aritmetik kodlayıcı (104) $\text{bin}(1)$ 'i uyarlanır ikili aritmetik olarak kodlamaktadır.

Adım S103'te, ikili aritmetik kodlayıcı (105) DQP'nin önemli olup olmadığını

belirlemektedir. DQP'nin önemli olduğu durumda, ikili aritmetik kodlayıcı (105) S104'e geçilmektedir. Aksi durumda, ikili aritmetik kodlayıcı (105) işlemi sonlandırmaktadır. Adım S104'te, ikili aritmetik kodlayıcı (105) bin(2)'yi ikili aritmetik olarak kodlamaktadır. Adım S105'te, uyarlanır ikili aritmetik kodlayıcı (104) bin(n)'i uyarlanır ikili aritmetik olarak kodlamaktadır.

Adım S106'da, uyarlanır ikili aritmetik kodlayıcı (104) bin stringe ait bütün binlerin kodlanıp kodlanmadığını tespit etmektedir. Bütün binlerin kodlandığı durumda, uyarlanır ikili aritmetik kodlayıcı (104) işlemi sonlandırmaktadır. Aksi durumda ise, uyarlanır ikili aritmetik kodlayıcı (104) n artırmakta ve adım 105'e, sonraki binin (n) uyarlanır ikili aritmetik olarak kodlanmasına geçmektedir.

Bu, bu örnekleyici uygulamadaki video nicemleme parametresi kodlayıcının özellikleri olan ikili sisteme çevirici (1031), uyarlanır ikili aritmetik kodlayıcı (104) ve ikili aritmetik kodlayıcının (105) işleyişlerinin tanımını tamamlamaktadır.

Şekil 3 mevcut buluşa göre DQP (en sağ sütun) ve bin string (orta sütun) arasındaki uyuşma tablosunu gösteren bir açıklayıcı diyagramdır.

Şekil 3'te, bin string'in ikinci sütunundaki X, DQP'nin pozitif olup olmadığını, yani DQP'nin pozitif mi yoksa negatif mi olduğunu gösteren 1-bit bilgiyi temsil etmektedir. $X=0$ iken pozitif ifade etmekte ve $X=1$ iken negatif ifade etmektedir. Örnek olarak DQP=1'e ait bin string 100'dür ve DQP = -1'e ait bin string ise 110'dir. Ayrıca bağlam dizini sırasındaki na ise herhangi bir bağlamın kullanılmadığını göstermektedir (yani en olası sembol ve bunun olasılığı sabittir).

Mevcut buluşa göre ikili sisteme çevirme işlemi yukarıda sözü edilen soruna neden olan üç etkeni aşağıdaki şekilde çözmektedir.

İlk faktör uygun bağlamlar kullanılarak ikinci bin ve sonraki binlerin ikili aritmetik kodlanmasıyla çözülmektedir. Şekil 3'te, ikinci bin yalnızca DQP'nin pozitif mi yoksa negatif mi olduğu bilgisini, yani iki durumdan hangisinin doğru olduğu bilgisini belirtmektedir. Aynı şekilde, üçüncü bin yalnızca DQP'nin mutlak değerinin 1'den büyük olup olmadığı bilgisini, yani iki durumdan hangisinin doğru olduğunun bilgisini göstermektedir. Dolayısıyla, ikinci bin ve üçüncü uygun bağlamlar kullanılarak ikili aritmetik olarak kodlanmaktadır. Dördüncü ve sonraki binler ise, yalnızca DQP'nin mutlak değerinin belirli bir değerden büyük olup olmadığı bilgisini, yani iki durumdan hangisinin doğru olduğu bilgisini sütunlara göre bağlam dizinlerini ekleyerek gösterecek şekilde eşit olarak tasarlanabilmektedir.

İkinci faktör, kod çözücünün DQP'nin pozitif mi yoksa negatif mi olduğunu ikinci binin değerinden belirleyebileceği varsayılarak, DQP mesafesi pozitif ile negatif arasında asimetrik olduğunda bile kodlayıcı artık binleri verimli bir şekilde azaltabildiği için çözümlenmektedir. Detaylı olarak, Şekil 3'te, DQP = -26 kodlanması durumunda, artık 28. binin kodlanmasına gerek yoktur, çünkü 27. bin DQP'nin minimum değeri -26 olması durumunda 1 olduğu için, kod çözücü DQP = -26 olarak belirleyebilmektedir. Ayrıca DQP = 25 kodlanması durumunda, artık 27. binin kodlanmasına gerek yoktur, çünkü 26. bin DQP'nin maksimum değeri 25 olması durumunda 1 olduğu için, kod çözücü DQP = 25 olarak belirleyebilmektedir.

10 Bu örnek uygulamada, Şekil 16'da gösterilen uyuşma tablosu ile Şekil 3'te gösterilen uyuşma tablosu arasındaki karşılaştırmadan da anlaşılacağı üzere bin stringe dahil edilen binlerin sayısı önemli DQP'nin pozitif mi yoksa negatif mi olduğu bilgisi ve önemli DQP'nin mutlak değer bilgisi ayrı ayrı ikili sisteme çevrilmesi durumundaki binlerin sayısı ile aynı olduğu için üçüncü etken de çözülmüş olmaktadır.

15 **Örnek Uygulama 2**

Şekil 4, Örnek Uygulama 1'deki video nicemleme parametre kodlayıcısına karşılık gelen bir video nicemleme parametre kod çözücü yapısını gösteren bir blok diyagramdır. Şekil 4'te gösterilen video nicemleme parametre kod çözücü bir öngörücüyü (201), bir ara belleği (202), bir ikili sistemden çeviriciyi (2031), bir uyarlanırlık ikili aritmetik kod çözücüyü (204), bir ikili aritmetik kod çözücüyü (205), bir anahtar (SW) (211) ve bir diğer anahtar (SW) (212) kapsamaktadır.

Uyarlanırlık ikili aritmetik kod çözücü (204) anahtar (212) tarafından temin edilen kodlanmış veriden bin(1)'in kodunu ikili aritmetik olarak çözmektedir ve kodu çözülmüş olan veriyi anahtar (211) aracılığıyla ikili sistemden çeviriciye (2031) göndermektedir. Uyarlanırlık ikili aritmetik kod çözücü (204) ayrıca daha sonraki ikili aritmetik kod çözme işlemi için ikili aritmetik olarak kodu çözülmüş birinci bine karşılık gelen bağlam diziniyle ilişkili bağlamı güncellemektedir.

Bin(1)'in 1 olduğu durumda, ikili aritmetik kod çözücü (205) anahtar (212) tarafından temin edilen kodlanmış veriden bin(2)'in kodunu ikili aritmetik olarak çözmektedir ve kodu çözülmüş olan veriyi anahtar (211) aracılığıyla ikili sistemden çeviriciye (2031) göndermektedir.

Bin(1)'in 1 olduğu durumda, uyarlanırlık ikili aritmetik kod çözücü (204) anahtar (212) tarafından temin edilen kodlanmış veriden bin(n) ($n = 3, 4, \dots$) 'in kodunu da değeri 0 olan

bir binin kodu çözülene kadar ikili aritmetik olarak çözmektedir ve kodu çözülmüş olan veriyi anahtar (SW) (211) aracılığıyla ikili sistemden çeviriciye (2031) göndermektedir. Uyarlanır ikili aritmetik kod çözücü (204) daha sonraki ikili aritmetik kod çözme işlemi için ikili aritmetik olarak kodu çözülmüş n. bine karşılık gelen bağlam diziniyle ilişkili bağlamı güncellemektedir.

İkili sistemden çevirici (2031), bin string'in 0 ($n = 1$) olması durumunda, değeri 0 olan DQP'yi üretmektedir. Aksi durumda ($n \geq 3$), ikili sistemden çevirici (2031) değeri aşağıdaki denklem ile elde edilen DQP'yi üretmektedir.

$$DQP = (1 - 2 * \text{bin}(2)) * (n - 2) \quad \dots (4) .$$

Burada denklem (4)'teki "*" çarpma işlemini göstermektedir.

Öngörücüden (201) temin edilen PQP, RQP'yi elde etmek için ikili sistemden çeviriciden (2031) temin edilen DQP'ye eklenmektedir.

Sonraki nicemeleme parametresi kod çözümü için RQP de ara bellekte (202) saklanmaktadır.

Bu da bu örnek uygulamadaki video nicemeleme parametresi kod çözücünün yapısının tanımlanmasını tamamlamaktadır.

Aşağıda Şekil 5'teki bir akış şeması kullanılarak bu örnek uygulamadaki video nicemeleme parametre kod çözücüsünün özellikleri olan ikili sistemden çevirici (2031), uyarlanır ikili aritmetik kod çözücü (204) ve ikili aritmetik kod çözücünün (205) işleyişleri açıklanmaktadır.

Uyarlanır ikili aritmetik kod çözücü (204) işlemi 3'e ayarlanmış olan bir başlangıç değer parametresi (n) ile başlatmaktadır.

Adım S201'de, uyarlanır ikili aritmetik kod çözücü (204) bin(1)'i uyarlanır ikili aritmetik olarak çözmektedir.

Adım S202'de, ikili aritmetik kod çözücü (205) bin(1)'in değerinin 1 olup olmadığını tespit etmektedir. Bu örnekte "1" DQP'nin önemli olduğunu göstermektedir. Bin(1)'in değerinin 1 olduğu durumda, ikili aritmetik kod çözücü (205) adım S203'ten devam etmektedir. Aksi durumda, ikili aritmetik kod çözücü (205) adım S206'ya devam etmektedir.

Adım S203'te, ikili aritmetik kod çözücü (205) bin(2)'yi ikili aritmetik olarak çözmektedir. Adım S204'te, uyarlanır ikili aritmetik kod çözücü (204) bin(n)'i uyarlanır ikili aritmetik olarak çözmektedir.

Adım S205'te uyarlanır ikili aritmetik kod çözücü (204) bütün binlerin kodunun çözümlenip çözülmeyeceğini, yani bin(n)'in değerinin 0 olup olmadığını belirlemektedir. Bütün binlerin kodunun çözüldüğü durumda, uyarlanır ikili aritmetik kod çözücü (204) adım S206'ya devam etmektedir. Aksi durumda ise, uyarlanır ikili aritmetik kod çözücü (204) n
5 artırmakta ve adım S204'e, sonraki binin (n) uyarlanır ikili aritmetik olarak kodunun çözümlenmesine geçmektedir.

Adım S206'da, ikili sistemden çevirici (2031) DQP'yi belirlemek için kodu çözülen bin stringi ikili sistemden çevirmektedir.

Bu, bu örnekleyici uygulamadaki video nicemleme parametresi kod çözücüsünün
10 özellikleri olan ikili sistemden çevirici (2031), uyarlanır ikili aritmetik kod çözücü (204) ve ikili aritmetik kod çözücüsünün (205) işleyişlerinin tanımını tamamlamaktadır.

Örnek Uygulama 3

Örnekleyici Uygulamalar 1 ve 2 DQP mesafesi üzerinde sınırlandırmaya sahip olmayan video nicemleme parametre kodlayıcısını ve video nicemleme parametre kod
15 çözücüsünü açıklamaktadır. DQP mesafesi üzerinde bir sınırlandırma olmadığı durumda DQP mesafesini kullanarak DQP'ye ait artık binlerin azaltılması mümkündür. Şekil 6 ve 7, DQP mesafesini (minimum DQP ve maksimum DQP'nin kombinasyonu) kullanmak için Örnekleyici Uygulama 1 ve 2 üzerinde bir iyileştirme olarak bir video nicemleme parametre kodlayıcı ve bir video nicemleme parametre kod çözücüsünün yapılarını gösteren blok
20 diyagramlardır.

Şekil 6'daki bir ikili sisteme çevirici (1032) minimum DQP ($\text{minDQP} \leq 0$) ile maksimum DQP'nin ($\text{maxDQP} \geq 0$) kombinasyonunu kullanmaktadır. İkili sisteme çevirici (1032) aşağıdaki denklemler ile ilk bini, ikinci bini ve DQP'nin üçüncü ve sonraki binlerinin bir maksimum sayısını ($c\text{Max}$) hesaplamaktadır.

$$25 \quad \text{bin}(1) = \text{func1}(\text{DQP}) \quad (5)$$

$$\text{bin}(2) = \text{func2}(\text{DQP}) \quad (6)$$

$$c\text{Max} = \max(0, \text{func4}(\text{minDQP}, \text{maxDQP}, \text{DQP}) - 1) \quad \dots (7)$$

Burada $\text{func4}(a, b, c)$ eğer c negatifse $-a$ 'ya dönen ve eğer c pozitifse b 'ye dönen bir fonksiyondur. $\text{bin}(n)$ 'in ($n = 2, 3, \dots$) yalnızca DQP bir önemli değere sahip olduğunda (yani
30 $\text{func1}(\text{DQP}) = 1$ olduğunda) kodlandığını unutmayınız.

$c\text{Max} \geq 1$ olduğunda, ikili sisteme çevirici (1032) aşağıdaki denklem ile $\text{bin}(n)$ 'yi ($n = 3, \dots, 2 + c\text{Max}$) hesaplamaktadır.

$$\text{bin}(n) = \text{func5}(n - 2, \text{cMax}, |\text{DQP}|) \quad (8).$$

Burada $\text{func5}(a, b, c)$ eğer b ve c eşitse 1'e dönen, c b 'den az ise ve ayrıca a c 'den az ise 1'e dönen ve aksi durumda (c b 'den az ise ve a ile c de eşit ise) 0'a dönen bir fonksiyondur. Denklem (8) ile elde edilen üçüncü ve sonraki binler ($|\text{DQP}|$ söz dizimi eleman değerine sahip olan) NPL 1'deki 9.3.2.2'de açıklanan kesilmiş tekli (TU) ikili sisteme çevirme işlemiyle elde edilen bin stringin binleriyle aynıdır.

Şekil 6'da gösterilen video nicemleme parametre kodlayıcısına karşılık gelen Şekil 7'de gösterilen video nicemleme parametre kod çözücünde, bir ikili sistemden çevirici (2032) aşağıdaki denklem ile minDQP , maxDQP ve ikili aritmetik kodu çözülmüş $\text{bin}(\cdot)$ 'ye dayanarak cMAX 'ı hesaplamaktadır.

$$\text{cMax} = \max(0, \text{func6}(\text{minDQP}, \text{maxDQP}, \text{bin}(2)) - 1) \quad \dots (9).$$

Burada, $\text{func6}(a, b, c)$ eğer -1 ise (yani kodu çözülmüş DQP'nin değeri $\text{func2}(a)$ 'nin tanımına göre negatifse) $-a$ 'ya dönen ve eğer c 0 ise (yani eğer kodu çözülmüş DQP'nin değeri $\text{func2}(a)$ 'nin tanımına göre pozitifse) b 'ye dönen bir fonksiyondur.

İkili sistemden çevirici (2032) ayrıca DQP'yi belirlemektedir. Detaylı olarak $\text{cMax} \geq 1$ olması ve son kodu çözülmüş binin değerinin 1 olması durumunda, ikili sistemden çevirici aşağıdaki denklemi (10) kullanmaktadır.

$$\text{DQP} = (1 - 2 * \text{bin}(2)) * (n - 1) \quad \dots (10).$$

$\text{cMax} = 0$ olması $\text{bin}(1) = 1$ olması durumunda ise, ikili sistemden çevirici (2032) aşağıdaki denklemi (11) kullanmaktadır.

$$\text{DQP} = (1 - 2 * \text{bin}(2)) \quad (11).$$

Aksi durumda ise ikili sistemden çevirici (2032) denklem (4)'ü kullanmaktadır.

Denklem (10) ve (11)'den anlaşılacağı üzere, ikili sistemden çevirici (2032) DQP mesafesi ve $\text{bin}(2)$ (DQP'nin pozitif mi yoksa negatif mi işaretli olduğu) ile belirlenen üçüncü ve sonraki binlerinin maksimum sayısına (cMax) dayanarak video kodlama işleminde azaltılan herhangi bir artık binin değeri tahmin edilerek DQP'yi belirlemektedir.

Aşağıda, Şekil 8'deki bir akış şeması kullanılarak Şekil 7'deki video nicemleme parametre kod çözücüsündeki ikili sistemden çevirici (2032), uyarlanır ikili aritmetik kod çözücü (204) ve ikili aritmetik kod çözücünün (205) işleyişleri açıklanmaktadır.

Uyarlanır ikili aritmetik kod çözücü (204) işlemi 3'e ayarlanmış olan bir başlangıç değer parametresi (n) ile başlatmaktadır.

Adım S301'de, uyarlanır ikili aritmetik kod çözücü (204) $\text{bin}(1)$ 'i uyarlanır ikili

aritmetik olarak çözmektedir.

Adım S302'de, ikili aritmetik kod çözücü (205) bin(1)'in değerinin 1 olup olmadığını tespit etmektedir. Bin(1)'in değerinin 1 olduğu durumda, ikili aritmetik kod çözücü (205) adım S303'ten devam etmektedir. Aksi durumda, ikili aritmetik kod çözücü (205) adım 5 S308'e devam etmektedir.

Adım S303'te, ikili aritmetik kod çözücü (205) bin(2)'yi ikili aritmetik olarak çözmektedir.

Adım 304'te, ikili sistemden çevirici (2032) cMax'ı hesaplamaktadır. Adım S305'te ikili sistemden çevirici (2032) cMax'ın 1'den büyük olup olmadığını veya 1'e eşit olup 10 olmadığını belirlemektedir. cMax'ın 1'den büyük olması veya 1'e eşit olması durumunda, ikili sistemden çevirici (2032) Adım S306'dan devam etmektedir. Aksi durumda, ikili sistemden çevirici (2032) adım S308'e devam etmektedir.

Adım S306'da, uyarlanır ikili aritmetik kod çözücü (204) bin(n)'i uyarlanır ikili aritmetik olarak çözmektedir.

Adım S307'de, uyarlanır ikili aritmetik kod çözücü (204) bütün binlerin çözülüp 15 çözülmediği tespit etmektedir. Bin(n)'in değerinin 0 olma koşulu, n-2'nin değerinin cMax'a eşit olma koşulu veya bu koşulların her ikisi de karşılanmışsa bütün binlerin kodu çözülmüştür. Bütün binlerin kodunun çözüldüğü durumda, uyarlanır ikili aritmetik kod 20 çözücü (204) adım S308'e devam etmektedir. Aksi durumda ise, uyarlanır ikili aritmetik kod çözücü (204) n artırmakta ve adım S306'ya, sonraki binin (n) uyarlanır ikili aritmetik olarak kodunun çözümlenmesine geçmektedir.

Adım S308'de, ikili sistemden çevirici (2032) DQP'yi belirlemek için kodu çözülen bin stringi ikili sistemden çevirmektedir.

Bu, Şekil 7'de gösterilen video nicemleme parametresi kod çözücüsündeki ikili 25 sistemden çevirici (2032), uyarlanır ikili aritmetik kod çözücü (204) ve ikili aritmetik kod çözücünün (205) işleyişlerinin tanımını tamamlamaktadır.

Şekil 3 ayrıca $\text{minDQP} = -26$ ve $\text{maxDQP} = 25$ olduğu Şekil 6'da gösterilen video nicemleme parametre kodlayıcısındaki DQP'ye ait artık binlerin azaltılmasına ait bir örneği göstermektedir. DQP = -26'ya ait bin string ile ilgili olarak, 27. bin 1 olduğunda kod çözücü 30 DQP=-26'yı tanımlayabildiği için artık 28. binin kodlanmadığı açıktır. Yani, yukarıda açıklanan bu örnekleyici uygulamadaki video nicemleme parametre kodlayıcı DQP mesafesi ve kodlanmış ikinci bin (DQP'nin pozitif veya negatif işareti) kullanılarak, DQP'nin mutlak değerinin mesafesi pozitif ile negatif arasında farklı olması durumunda bile

DQP'nin pozitif veya negatif işaretinden sonra kodlanan DQP'nin binleri arasındaki herhangi bir artık bini azaltabilmektedir. Aynı şekilde, yukarıda açıklanan bu örnekleyici uygulamadaki video nicemleme parametre kod çözücü DQP mesafesi ve DQP'nin kodlanmış pozitif veya negatif işaretini kullanarak, DQP'nin mutlak değerinin mesafesi pozitif ile negatif arasında farklı olması durumunda bile DQP'nin pozitif veya negatif işaretinden sonra kodu çözülen DQP'nin binleri arasındaki video nicemleme parametre kodlama işleminde azaltılan herhangi bir artık binin değerini belirleyebilmektedir.

Yukarıda açıklanan Şekil 6'daki video nicemleme parametre kodlayıcıda ve Şekil 7'deki video nicemleme parametre kod çözücüde, minDQP ve maxDQP nicemleme parametresinin mesafesinden (minimum QP ve maksimum QP'nin kombinasyonu) ve öngörülen niceleme parametresinden (PQP) üretilebilmektedir.

Örnek Uygulama 4

Şekil 9 ve 10 minimum QP (minQP) ve maksimum QP (maxQP) kombinasyonu ve PQP'ye dayanarak minDQP ve maxDQP üretmek için bir gelişme olarak bir video nicemleme parametre kodlayıcı ve bir video nicemleme parametre kod çözücüsünün yapılarını gösteren blok diyagramlardır.

Şekil 6 ve Şekil 7 ile kıyaslamadan açıkça görülebileceği üzere Şekil 9'da gösterilen video nicemleme parametre kodlayıcı ayrıca bir mesafe belirleyiciyi (106) kapsamaktadır, Şekil 10'da gösterilen video nicemleme parametre kod çözücüsü ise bir mesafe belirleyiciyi (206) kapsamaktadır. Mesafe belirleyicilerin (106 ve 206) her biri aşağıdaki denklemlerle minDQP ve maxDQP'yi hesaplamaktadır.

$$\text{minDQP} = \text{minQP} - \text{PQP} \quad \dots (12)$$

$$\text{maxDQP} = \text{maxQP} - \text{PQP} \quad \dots (13).$$

Mesafe belirleyicilerin (106 ve 206) dahil edilmesi, kodlanacak QP değeri olarak minQP veya maxQP'ye daha yakın olduğunda artık binlerin azaltılması daha verimli bir şekilde gerçekleştirilebilmektedir.

minDQP = -26 ve maxDQP = 25 olduğu bir video nicemleme parametre kodlayıcı ve bir video nicemleme parametre kod çözücüsünde, denklem (12) ve (13) aşağıdaki (12)' ve (13)' denklemleri ile değiştirilebilmektedir.

$$\text{minDQP} = \max(-26, \text{minQP} - \text{PQP}) \quad (12)'$$

$$\text{maxDQP} = \min(25, \text{maxQP} - \text{PQP}) \quad (13)'$$

Yukarıda açıklanan mevcut buluşa göre video nicemleme parametre kodlayıcısı ve

video nicemleme parametre kod çözücü, Şekil 3'te gösterilen örneği kullanmak yerine, bağlam dizini değerinin Şekil 11'de gösterildiği gibi önceden belirlenmiş bir sütundan sonraki binler için sabit olduğu bir uyuşma tablosuna dayanarak çalışabilmektedir.

Şekil 11'de gösterilen uyuşma tablosunda, bağlam dizininin değeri dördüncü ve sonraki sütunlar için 3'te sabitlenmiştir. Şekil 11'de, ilk bin yalnızca DQP'nin önemli olup olmadığı bilgisini, yani iki durumdan hangisinin doğru olduğu bilgisini belirtmektedir. İkinci bin yalnızca DQP'nin negatif mi yoksa pozitif mi olduğu bilgisini, yani iki durumdan hangisinin doğru olduğu bilgisini belirtmektedir. Üçüncü bin yalnızca DQP'nin mutlak değerinin 1'den büyük olup olmadığı bilgisini, yani iki durumdan hangisinin doğru olduğunun bilgisini göstermektedir. Dördüncü ve sonraki binler yalnızca bin stringin sonlanıp sonlanmadığının bilgisini, yani iki durumdan hangisinin doğru olduğu bilgisini belirtmektedir.

Dolayısıyla, mevcut buluşa göre video nicemleme parametre kodlayıcı DQP'nin önemli olup olmadığı bilgisini ifade eden birinci bini, DQP'nin pozitif mi yoksa negatif mi olduğunu gösteren ikinci bini, DQP'nin mutlak değerinin 1'den büyük olup olmadığını belirten üçüncü bini, bin stringin sonlanıp sonlanmadığını gösteren bini ikili aritmetik olarak kodlayabilmektedir.

Yukarıda açıklandığı gibi, mevcut buluşa göre bağlam tabanlı uyarlanırlık ikili aritmetik kodlamayı kullanan video kodlama için bir video nicemleme parametresi delta nicemleme parametresinin önemli olup olmadığını gösteren bilgi ilk binle ilişkilendirilecek şekilde, delta nicemleme parametresinin pozitif mi yoksa negatif mi olduğunu gösteren bilgi ikinci binle ilişkilendirilecek şekilde ve önemli delta nicemleme parametresinin mutlak değerini gösteren bilgi üçüncü ve sonraki binlerle ilişkilendirilecek şekilde ikili sisteme çevirme işleminin gerçekleştirilmesi için araçlar gerçekleştirilerek uygun şekilde kodlanabilmektedir.

Mevcut buluşa göre, yukarıda açıklanan uygun kodlama üç özellik ile gerçekleştirilmektedir: delta nicemleme parametresinin her bir binine uygun bir bağlamın atanması; delta nicemleme parametresinin artık binlerinin azaltılması ve delta nicemleme parametresindeki bin stringe dahil edilen binlerin sayısının azaltılması.

Yukarıda açıklanan örnek uygulamaların her biri yalnızca bir donanımla değil, ayrıca bir bilgisayar programı ile de gerçekleştirilebilmektedir.

Şekil 12'de gösterilen bir bilgi işleme sistemi bir işlemciyi (1001), bir program belleğini (1002), video verilerinin saklanması için bir saklama ortamını (1003) ve bir veri

akışının saklanması için bir saklama ortamını (1004) kapsamaktadır. Saklama ortamı (1003) ve diğer saklama ortamı (1004) ayrı saklama ortamları olabilmekte veya aynı saklama ortama içine dahil edilen saklama alanları olabilmektedir. Bir saklama ortamı olarak, bir hard disk gibi bir manyetik saklama ortamı kullanılabilir.

5 Şekil 12’de gösterilen bilgi işleme sisteminde, Şekil 1, 4, 6, 7, 9 ve 10’dan her birinde gösterilen blokların (ara bellek bloğu hariç) işlevlerini gerçekleştirmek için bir program, program belleğinde (1002) saklanmaktadır. İşlemci (1001) program belleğinde (1002) saklanan programa göre işlemleri gerçekleştirerek Şekil 1, 4, 6, 7, 9 ve 10’un her birinde gösterilen video nicemleme parametresi kodlayıcı veya video nicemleme parametresi kod
10 çözücüsünün işlevlerini gerçekleştirmektedir.

Şekil 13, mevcut buluşa göre bir video nicemleme parametresi kodlayıcıdaki karakteristik bileşenleri gösteren bir blok diyagramdır. Şekil 13’te gösterildiği gibi, mevcut buluşa göre video nicemleme parametresi kodlayıcı daha önceden yeniden yapılandırılmış bir nicemleme parametresinden bir öngörülen nicemleme parametresi üretmek için bir
15 öngörü birimini (11); bir nicemleme parametresi ve öngörülen nicemleme parametresinden bir delta nicemleme parametresi üretmek için bir hesaplama birimini (12) ve delta nicemleme parametresinin önemli olup olmadığını gösteren bir ilk binin, delta nicemleme parametresinin pozitif mi yoksa negatif mi olduğunu gösteren bir ikinci bin ve delta nicemleme parametresinin önemli olması durumunda delta nicemleme parametresinin bir
20 mutlak değerini gösteren diğer binlerin ikili aritmetik kodlaması için bir nicemleme parametre kodlama birimini (13) kapsamaktadır.

Şekil 14, mevcut buluşa göre bir video nicemleme parametresi kod çözücüsündeki karakteristik bileşenleri gösteren bir blok diyagramdır. Şekil 14’te gösterildiği gibi, mevcut buluşa göre video nicemleme parametre kod çözücüsü bir geçmiş yeniden yapılandırılan
25 nicemleme parametresinden bir öngörülen nicemleme parametresi üretilmesi için bir öngörü birimini (21) ve bir delta nicemleme parametresinin önemli olup olmadığını gösteren bir ilk binin, delta nicemleme parametresinin pozitif mi yoksa negatif mi olduğunu gösteren bir ikinci binin ve delta nicemleme parametresinin bir mutlak değerini gösteren diğer binlerin kodlarının ikili aritmetik olarak çözülmesi için nicemleme parametresi kod çözme birimini
30 (22) kapsamaktadır.

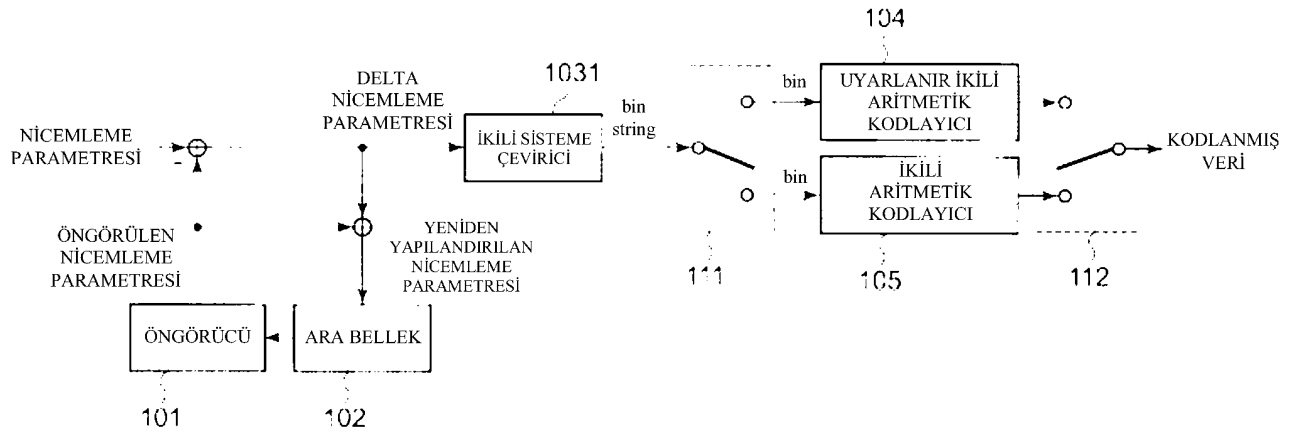
Mevcut buluş yukarıdaki örnek uygulamalar ve örneklere referans verilerek açıklanmış olmasına rağmen, mevcut buluşun yukarıdaki örnek uygulama ve örneklerle sınırlı değildir. Buluşun kapsamı ekli istemlerle tanımlanmaktadır.

Bu başvuru 28.06.11 tarihinde dosyalanmış olan 2011-142453 sayılı Japon Patent dokümanına dayanarak rüçhan talep etmektedir.

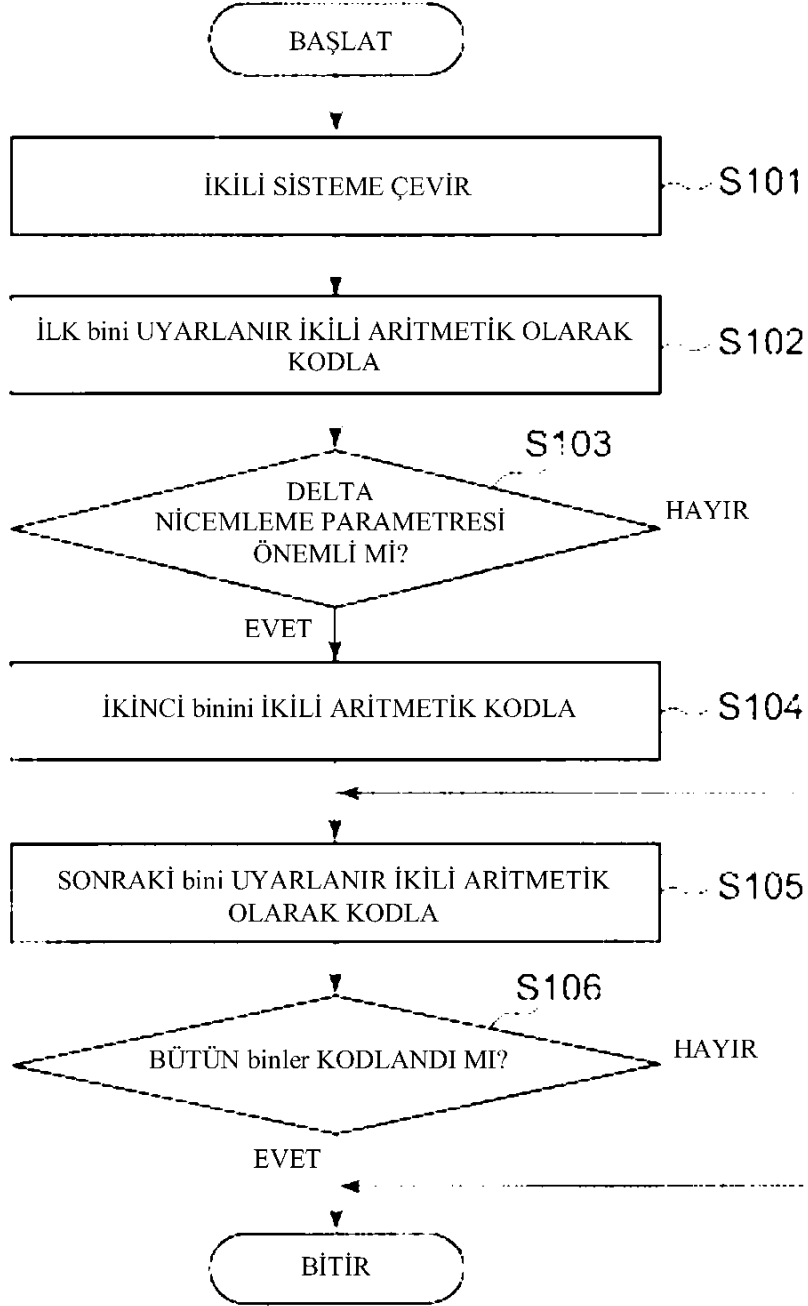
Referans Numaraları Listesi

	11	Öngörü birimi
5	12	Hesaplama birimi
	13	Nicemleme parametre kodlama birimi
	21	Öngörü birimi
	22	Nicemleme parametre kod çözme birimi
	101	Öngörücü
10	102	Ara bellek
	1031, 1032	İkili sisteme çevirici
	104	Uyarlanır ikili aritmetik kodlayıcı
	105	İkili aritmetik kodlayıcı
	106	Mesafe belirleyici
15	111	Anahtar
	112	Anahtar
	201	Öngörücü
	202	Ara bellek
	2031, 2032	İkili sistemden çevirici
20	204	Uyarlanır ikili aritmetik kod çözücü
	205	İkili aritmetik kod çözücü
	206	Mesafe belirleyici
	211	Anahtar
	212	Anahtar

ŞEKİL 1



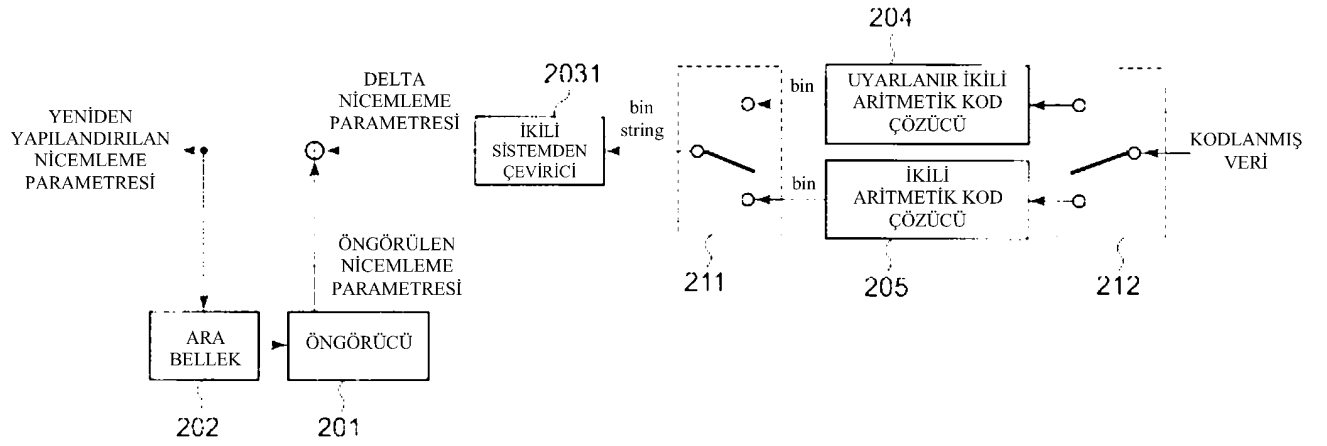
ŞEKİL 2



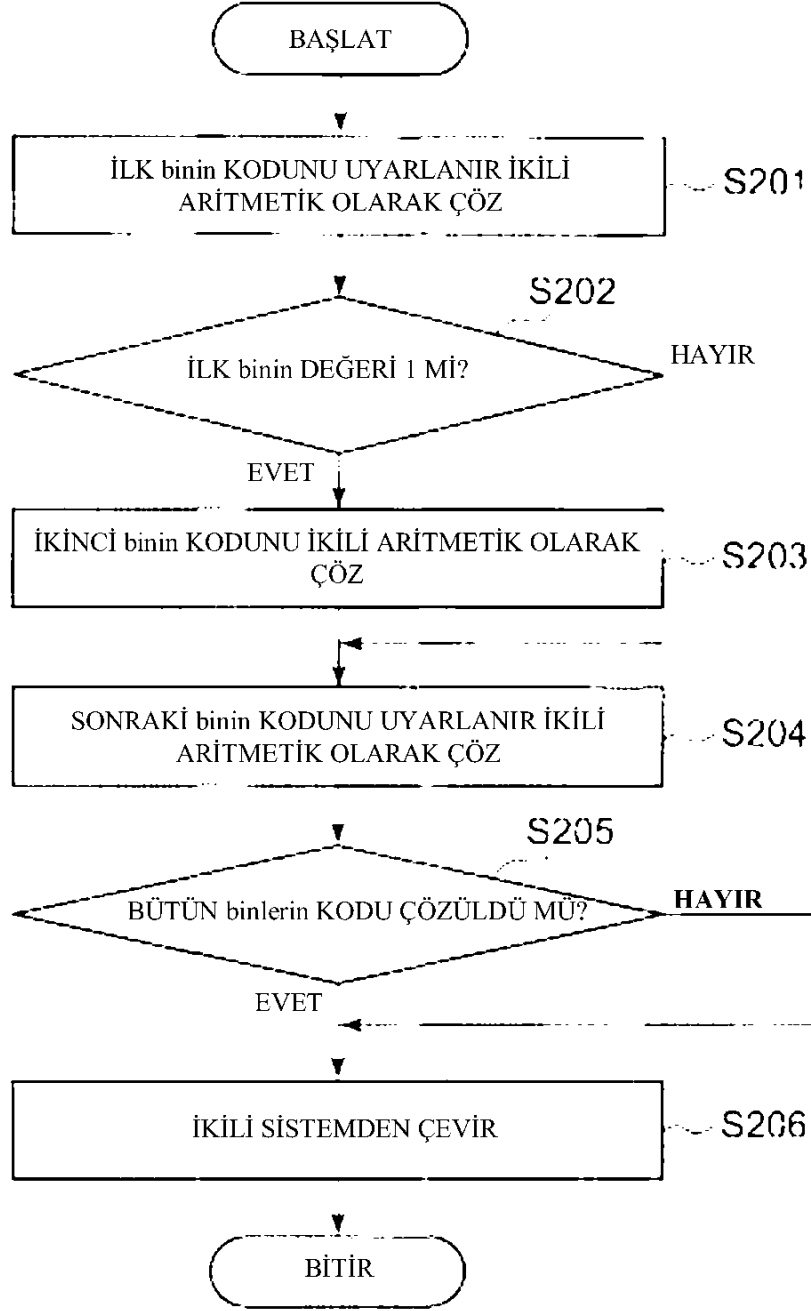
ŞEKİL 3

BIN STRING DİZİNİ	BIN STRING										DQP
	1.	2.	3.	4.	5.	6.	7.	...	26.	27.	
1	0										0
2	1	X	0								1 veya -1
3	1	X	1	0							2 veya -2
4	1	X	1	1	0						3 veya -3
5	1	X	1	1	1	0					4 veya -4
6	1	X	1	1	1	1	0				5 veya -5
...											
26	1	X	1	1	1	1	1	...	1	0	25 veya -25
27	1	X	1	1	1	1	1	...	1	1	26 veya -26
BAĞLAM DİZİNİ	0	na	2	3	4	5	6	...	27	28	

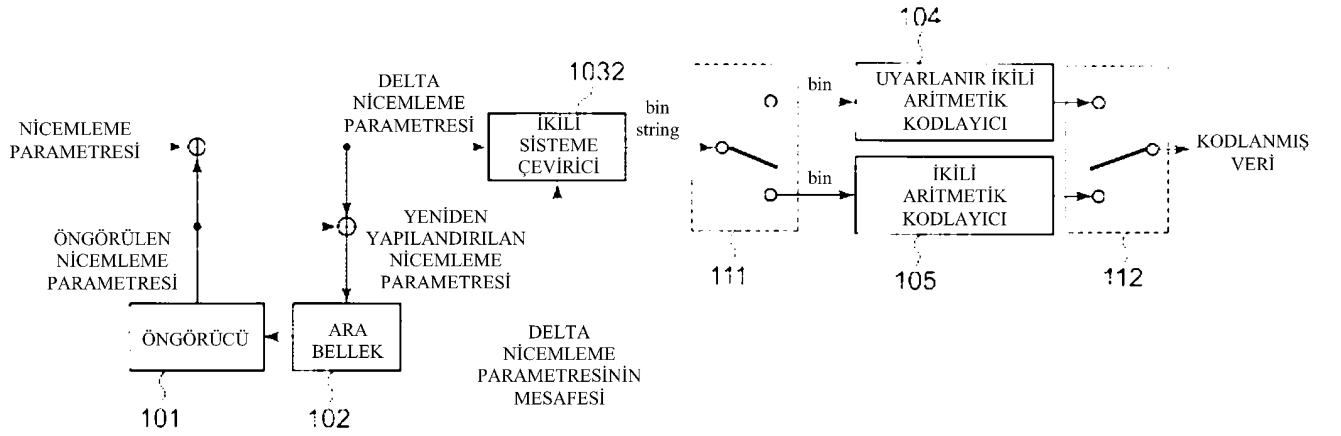
ŞEKİL 4



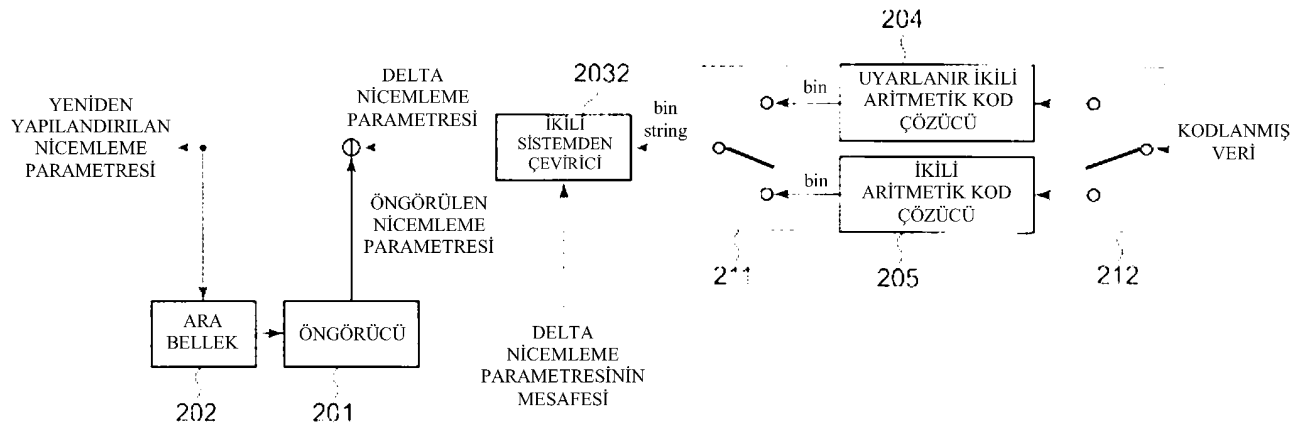
ŞEKİL 5



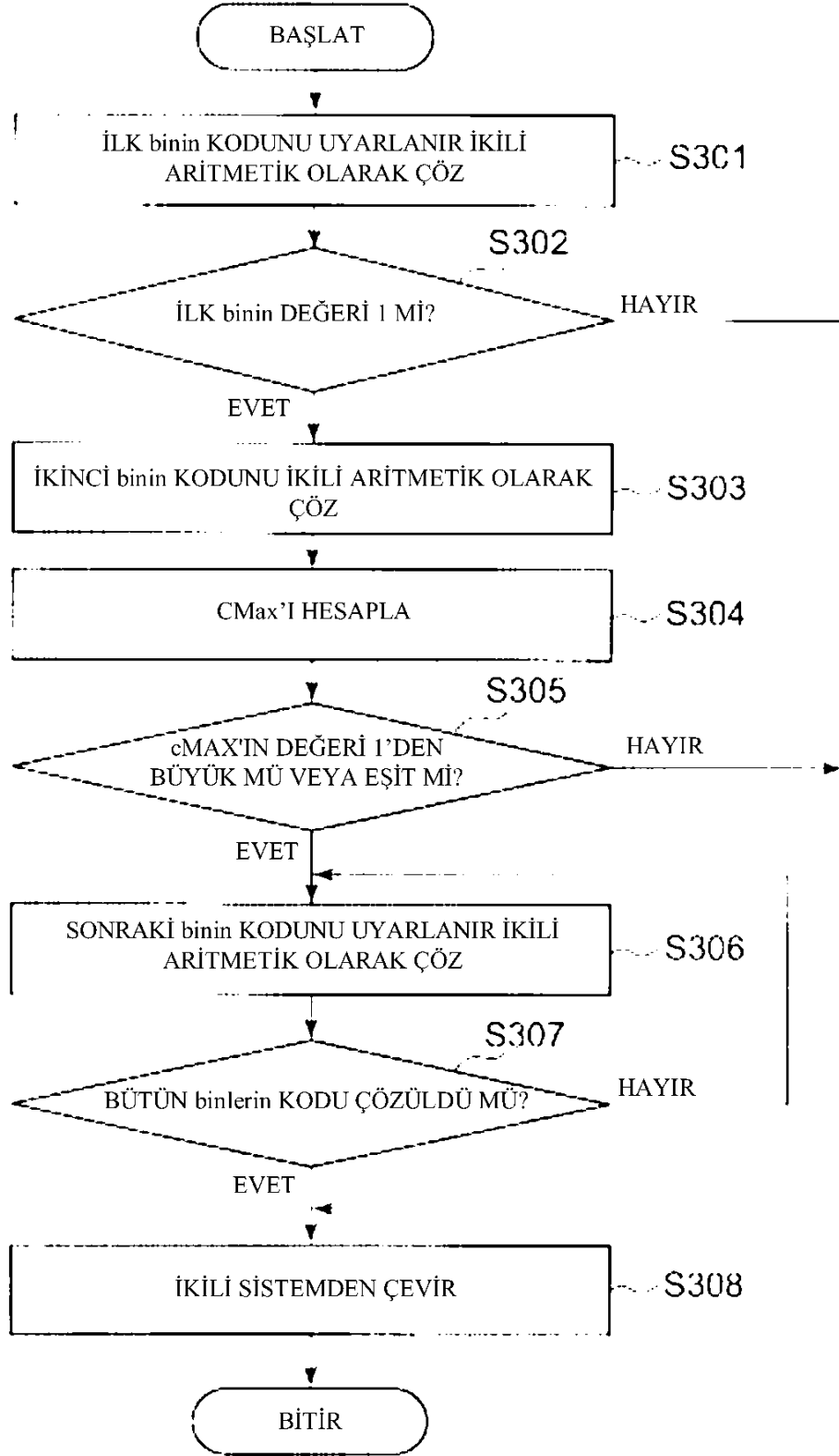
ŞEKİL 6



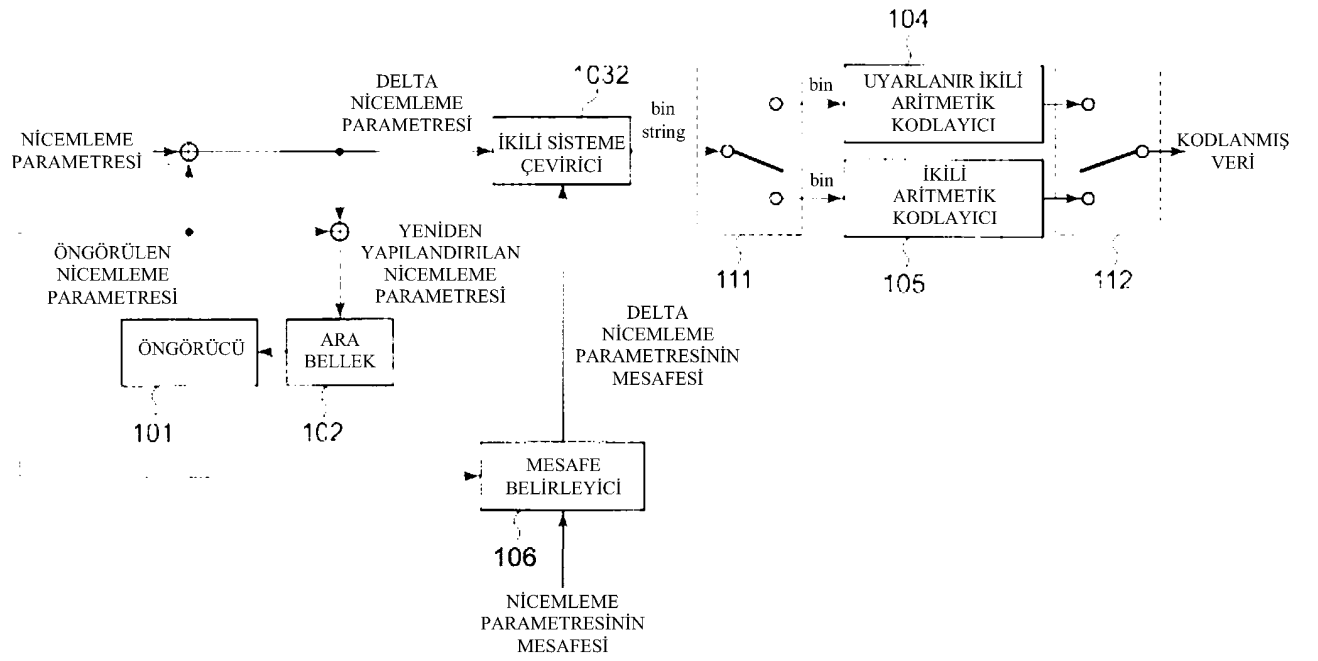
ŞEKİL 7



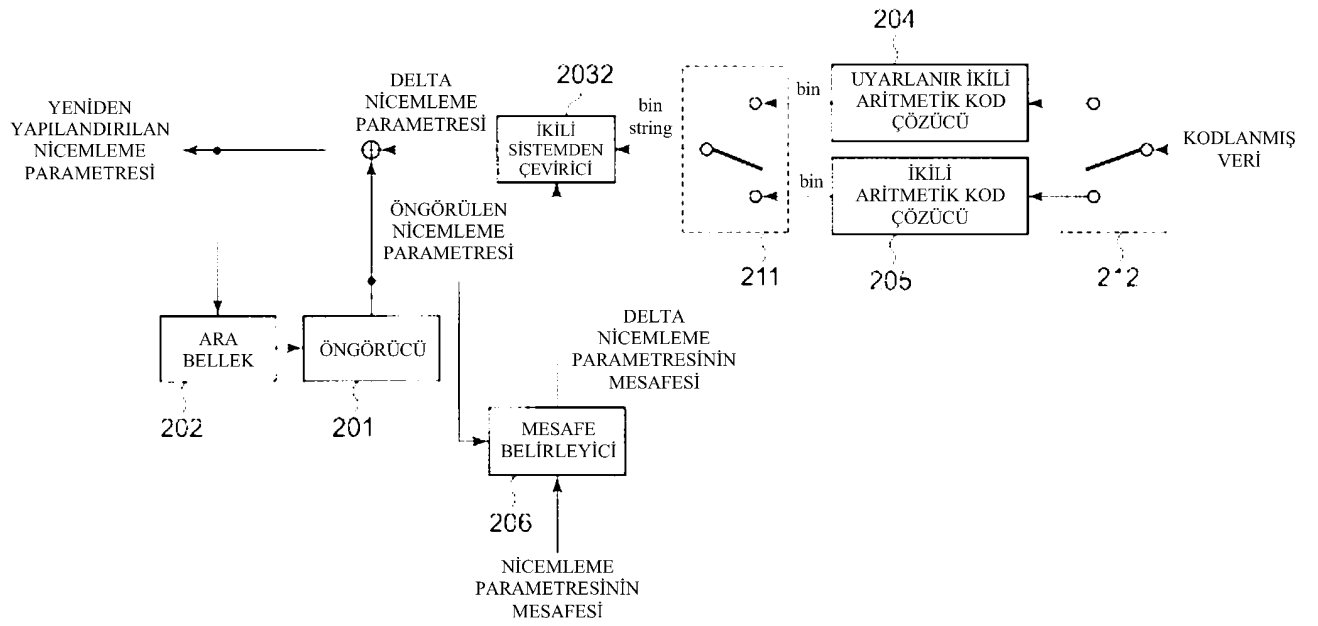
ŞEKİL 8



ŞEKİL 9



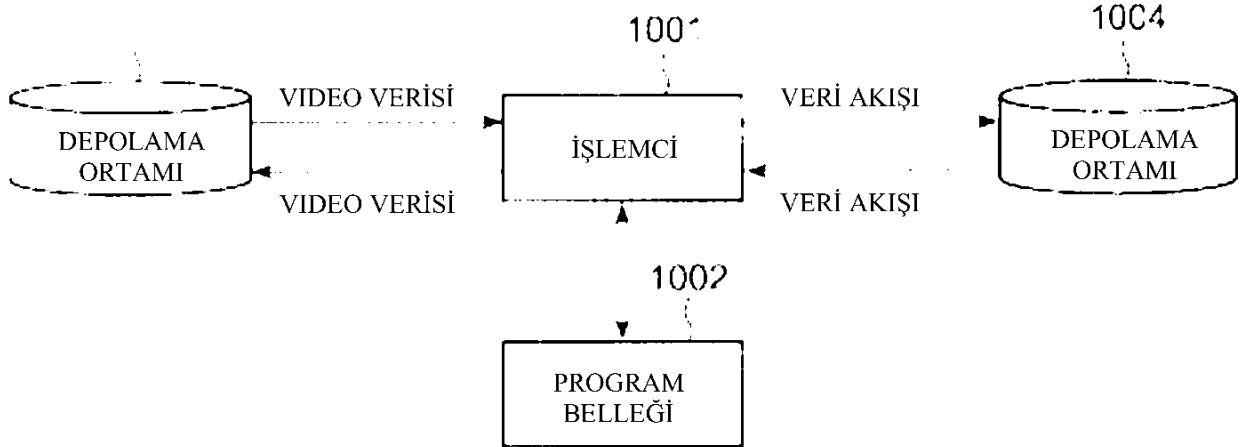
ŞEKİL 10



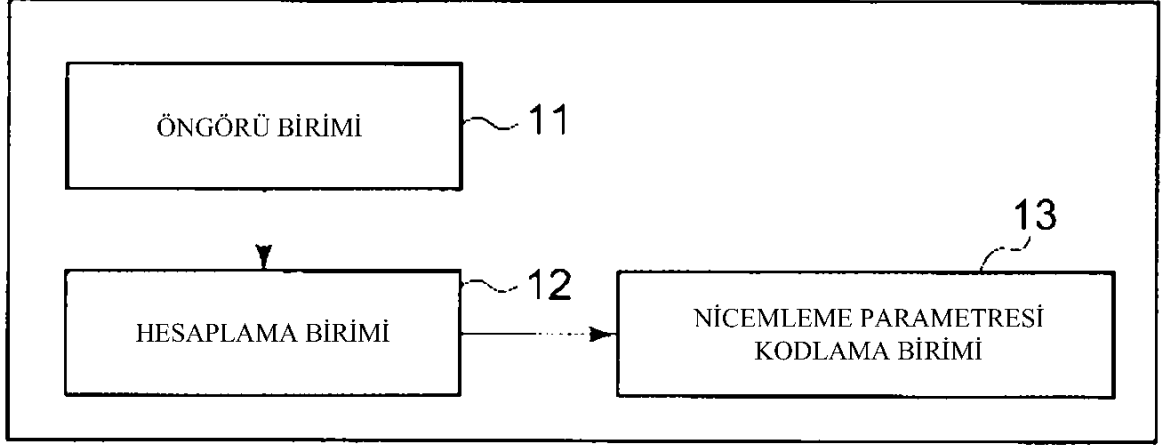
ŞEKİL 11

BIN STRING DİZİNİ	BIN STRING										DQP
	1.	2.	3.	4.	5.	6.	7.	...	26.	27.	
1	0										0
2	1	X	0								1 veya -1
3	1	X	1	0							2 veya -2
4	1	X	1	1	0						3 veya -3
5	1	X	1	1	1	0					4 veya -4
6	1	X	1	1	1	1	0				5 veya -5
...											
26	1	X	1	1	1	1	1	...	1	0	25 veya -25
27	1	X	1	1	1	1	1	...	1	1	26 veya -26
BAĞLAM DİZİNİ	0	na	2	3	3	3	3	...	3	3	

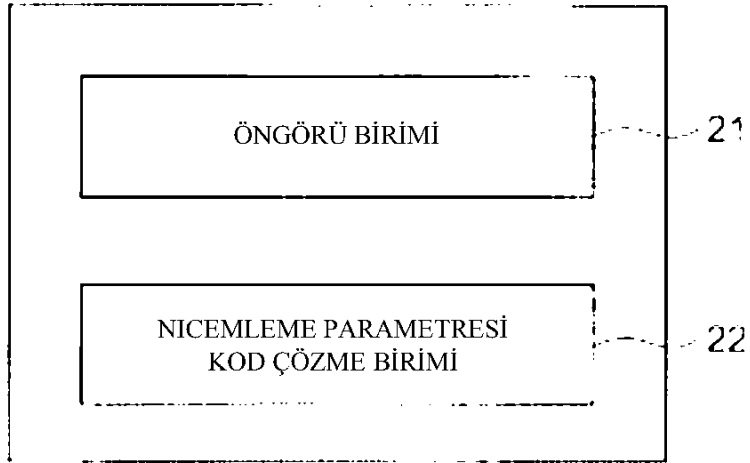
ŞEKİL 12



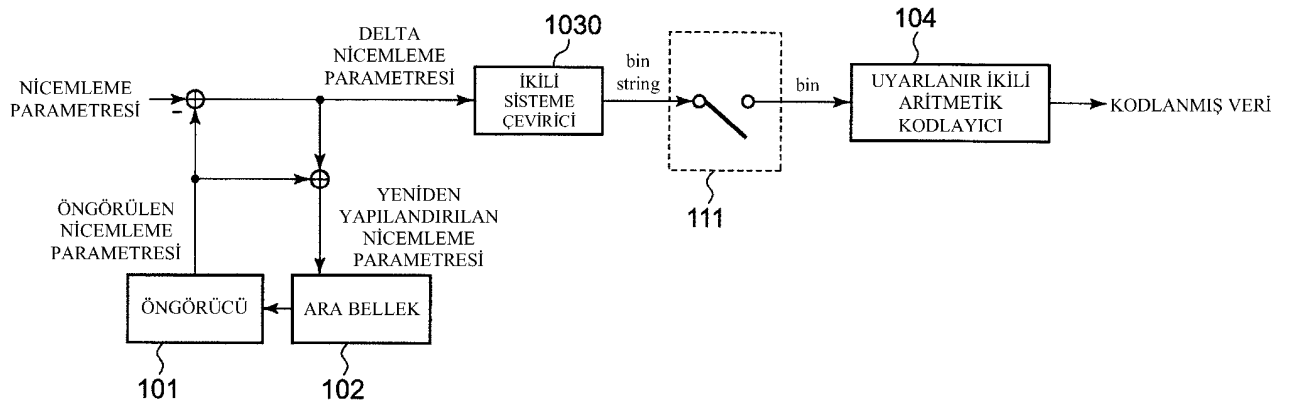
ŞEKİL 13



ŞEKİL 14



ŞEKİL 15



14/14
ŞEKİL 16

BIN STRING DİZİNİ	BIN STRING													DQP
	1.	2.	3.	4.	5.	6.	7.	•••	49.	50.	51.	52.	53.	
1	0													0
2	1	0												1
3	1	1	0											-1
4	1	1	1	0										2
5	1	1	1	1	0									-2
6	1	1	1	1	1	0								-3
	•••													
50	1	1	1	1	1	1	1	•••	1	0				25
51	1	1	1	1	1	1	1	•••	1	1	0			-25
52	1	1	1	1	1	1	1	•••	1	1	1	0		26
53	1	1	1	1	1	1	1	•••	1	1	1	1	0	-26
BAĞLAM DİZİNİ	0	2	3	3	3	3	3	•••	3	3	3	3	3	