



(12) 实用新型专利

(10) 授权公告号 CN 201776645 U

(45) 授权公告日 2011. 03. 30

(21) 申请号 201020189359. 5

(22) 申请日 2010. 05. 06

(73) 专利权人 安徽信发齿轮机械有限公司
地址 247200 安徽省东至县梅城路 6 号

(72) 发明人 潘孝平

(74) 专利代理机构 安徽合肥华信知识产权代理
有限公司 34112

代理人 余成俊

(51) Int. Cl.

B23Q 3/12(2006. 01)

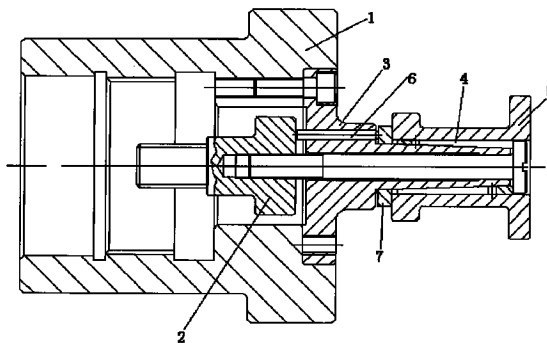
权利要求书 1 页 说明书 1 页 附图 1 页

(54) 实用新型名称

一种精车夹具

(57) 摘要

本实用新型公开了一种精车夹具,包括有筒形的夹具体、连接件,所述夹具体的内安装有定位锥体,定位锥体上套装有弹性涨套,弹性涨套外套装有工件,连接件外连接有顶杆,顶杆的前端为卸料板。本实用新型的定位精度高,夹持力强大,结构简单,制造方便。



1. 一种精车夹具,包括有筒形的夹具体、连接件,其特征在于:所述夹具体的内安装有定位锥体,定位锥体上套装有弹性涨套,弹性涨套外套装有工件,连接件外连接有顶杆,顶杆的前端为卸料板。

一种精车夹具

技术领域

[0001] 本实用新型涉及一种精车夹具。

背景技术

[0002] 机械制造过程中用来固定加工对象,使之占有正确的位置,以接受施工或检测的装置。又称卡具。从广义上说,在工艺过程中的任何工序,用来迅速、方便、安全地安装工件的装置,都可称为夹具。例如焊接夹具、检验夹具、装配夹具、机床夹具等。

实用新型内容

[0003] 本实用新型的目的是提供一种精车夹具,定位精度高,夹持力强大,结构简单,制造方便。

[0004] 一种精车夹具,包括有筒形的夹具体、连接件,所述夹具体的内安装有定位锥体,定位锥体上套装有弹性涨套,弹性涨套外套装有工件,连接件外连接有顶杆,顶杆的前端为卸料板。

[0005] 本实用新型的弹性涨套外套装有工件,定位精度高,夹持力强大,结构简单,制造方便。

附图说明

[0006] 图 1 为本实用新型的结构示意图。

具体实施方式

[0007] 参见附图,一种精车夹具,包括有筒形的夹具体 1、连接件 2,夹具体 1 的内安装有定位锥体 3,定位锥体 3 上套装有弹性涨套 4,弹性涨套 4 外套装有工件 5,连接件 2 外连接有顶杆 6,顶杆 6 的前端为卸料板 7。

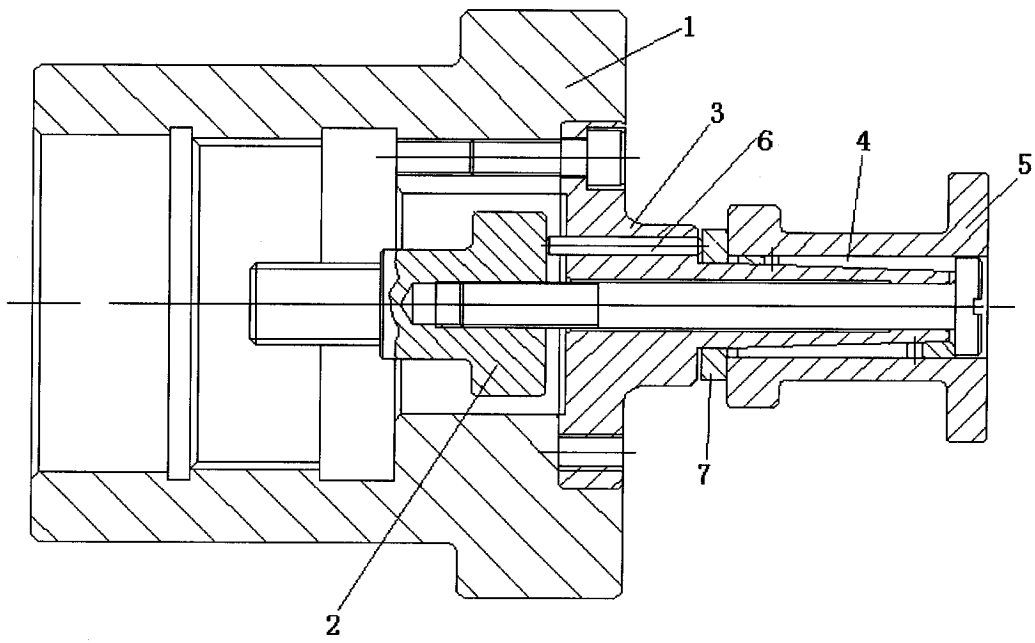


图 1