



NORGE

(12) UTLEGNINGSSKRIFT

(19) NO

(11) 179541

(13) B

(51) Int Cl⁶ A 01 G 25/06

Styret for det industrielle rettsvern

(21) Søknadsnr	934108	(86) Int. inng. dag og søknadsnummer	
(22) Inng. dag	15.11.93	(85) Videreføringsdag	
(24) Løpedag	15.11.93	(30) Prioritet	Ingen
(41) Alm. tilgj.	16.05.95		
(44) Utlegningsdato	22.07.96		
(71) Søker	Madeira Invest AS, Stansevn. 4, 0975 Oslo, NO		
(72) Oppfinner	Anne-Lise Ringdal, Ponta do Sol, Madeira, PT Turid Ringdal Gogstad, Oslo, NO		
(74) Fullmektig	Onsagers Patentkontor AS, 0103 OSLO		

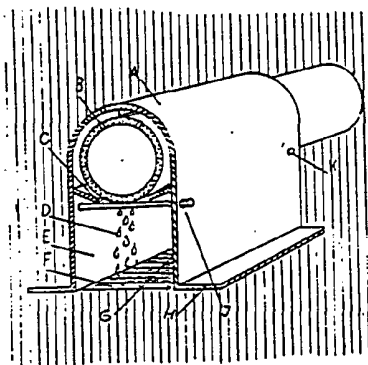
(54) Benevnelse **Beskyttelseslegeme/deksel for anbringelse over utslippsåpninger på rør for underjordisk tilførsel av vann og luft**

(56) Anførte publikasjoner Ingen

(57) Sammendrag

Beskyttelseslegeme / deksel (A) for påsetting over vann/luft-åpninger på underjordiske rør (B). Dekselet er tobent og har åpninger i to motsatte ender for gjennomgang av et rør (B). Vann fra åpninger i røret går mot tilformede vegger/fremspring (C), som leder vannet til drypp (D) gjennom luft (E) og faller til jorden (F), tilnærmet rett under røret (B). Sideveggene på nederste del av dekselet har plater / føtter (H) som hindrer røret i å synke ned i jorden.

Beskyttelseslegemet / dekselet (A) har i endene spor eller huller (J) med innsatt stift / plate (K) som fastholder røret (B) og hindrer det i å bli trykket ned. Under dekselet vil det holde seg et luftfylt rom (E) som vannet drypper gjennom. Indre vertikale vegger (G) i nedre del av dekselet (A) vil holdes tørre på innsiden og hindrer at plantenes røtter vokser oppover veggen i søken etter vannkilden (D).



Oppfinnelsen vedrører et beskyttelseslegeme/deksel for anbringelse over vann/luft utslippsåpninger i underjordiske vanningsrør.

Det er gjort mange forsøk med underjordisk vanning. Ved en utførelse kuttes et rør opp i ønskede lengder og åpnes med langsgående snitt slik at det kan skyves ned over røret og dekke over utløpsåpningen, slik at denne ikke blir tettet med jord. Et slikt system er effektivt med hensyn til vanning, men det har oppstått problemer i forbindelse med røttene til planter/trær, som når de gror og leter etter vann vil bevege seg mot røret og vokse inn i røret eller trenge inn mellom røret og tildekningdelen. Røttene vil rive opp tildekningen og små røtter gror inn gjennom utløpsåpningene på røret og blokkerer disse.

Foreliggende oppfinnelse har til hensikt å forbedre denne utførelse. Denne hensikt oppnås ved et beskyttelseslegeme/deksel som er kjennetegnet ved det som fremgår av patentkravene.

Ved oppfinnelsen er det istedet for kjente, påsatte rørstykker av forskjellige typer samt kjente vannforrådsbokser på røret anbragt et tobent beskyttelsesdeksel, som er anordnet slik at den øvre del hindrer at jord føres inn i utløpsåpningen på røret. Den nedre del av dekslet har fotplater som forhindrer at rør og deksel synker ned i bakken. Vertikale vegger er tilformet eller har fremspring som heller inn mot midten og leder vannet fra røret innover, slik at det drypper igjennom luft til jord.

Innsiden av den nedre del av beskyttelsesdekslet vil forbli tørt. Dette forhindrer planterøtter i å klatre opp langs veggene i deres søken etter vann og dermed blokkere vann/luft-utslippshullene i tilførselsrørene.

Oppfinnelsen kan utformes på forskjellige måter. På den vedlagte tegning som illustrerer en utførelse av oppfinnelsen er beskyttelseslegemet/dekslet betegnet med 1 og plassert over et rør 2. På innsiden er det anordnet innvendig fremspring 3 som leder vanddrypp 4 gjennom luft 10 til det underliggende jordlag 5. Den nedre del av beskyttelseslegemet/dekslet har utovervendte plater/føtter 6 som forhindrer røret i å bli presset ned i bakken 5. Beskyttelseslegemet/dekslet er festet til røret ved hjelp av spor eller hull 8 ved endene, inn i hvilke en stift eller en plate 9 kan innsettes for å feste dekslet 1 til røret.

PATENTKRAV

1. Beskyttelseslegeme/deksel for anbringelse over utslippsåpninger i rør for underjordisk tilførsel av vann og luft,
k a r a k t e r i s e r t v e d at det består av en tildekning (1) som er
5 plassert over utløpsåpningen i vann/luft-transportrørene (2), hvilken tildekning har to ben (7) som utstrekker seg nedover med en lengde svarende omtrent til det dobbelte av rørets diameter, et på hver side av røret (2) med dannelsen av en luftlomme under røret, og at det på innsiden av tildekningen (1) er anordnet fremspring (3) som transporterer vann i dråper (4) gjennom luften (10) til
10 bakken (5) tilnærmet rett under røret (2).
2. Beskyttelseslegeme/deksel ifølge krav 1,
k a r a k t e r i s e r t v e d at det på den nedre del av tildekningens (1) vertikale ben er anordnet fotplate (6) som står ut fra tildekningen i tilnærmet rett vinkel til benene (7).
- 15 3. Beskyttelseslegeme/deksel ifølge ett av kravene 1 eller 2,
k a r a k t e r i s e r t v e d at det ved en eller begge ender av tildekningen (1) er anordnet slisser eller hull (8) for innsetting av et element (9) som fester tildekningen (1) i riktig stilling i forhold til røret.

179541

