



(12) 实用新型专利

(10) 授权公告号 CN 202234063 U

(45) 授权公告日 2012. 05. 30

(21) 申请号 201120271539. 2

(22) 申请日 2011. 07. 27

(73) 专利权人 赵紫依

地址 408000 重庆市涪陵十四中学

(72) 发明人 赵紫依

(51) Int. Cl.

A47C 3/029 (2006. 01)

A47C 3/02 (2006. 01)

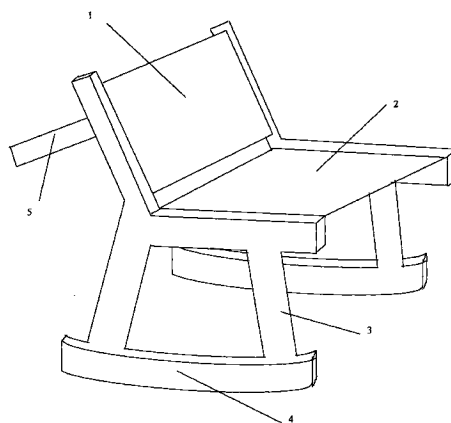
权利要求书 1 页 说明书 1 页 附图 1 页

(54) 实用新型名称

新型两用摇椅

(57) 摘要

新型两用摇椅,其特征是:椅背与椅面连接,椅面底面连接摇椅腿,摇椅腿底端是弧形的横腿,椅背背面连接椅腿。其有益效果是:当休息时,将与摇椅腿连接的弧形横腿置于地面,这时借助身体的外力,便可前后摇动,而需要工作或是不想让其摇晃时,便可将椅背背面的椅腿着地,这是摇椅便成为一把正常的椅子了,转换方便,很实用。



1. 新型两用摇椅,其特征是:椅背与椅面连接,椅面底面连接摇椅腿,摇椅腿底端是弧形的横腿,椅背背面连接椅腿。

新型两用摇椅

技术领域

[0001] 本实用新型涉及一种新型两用摇椅。

背景技术

[0002] 一般的摇椅就在借助人们外力的情况下可前后摇晃,而想让其平稳的固定在地面上,不是很容易。

发明内容

[0003] 本实用新型的目的就是要解决上述背景技术中提到的问题,提供一种实用与休闲相结合的摇椅,可以在工作之余,方便靠在摇椅上休息。

[0004] 本实用新型采用的技术方案是:新型两用摇椅,其特征是:椅背与椅面连接,椅面底面连接摇椅腿,摇椅腿底端是弧形的横腿,椅背背面连接椅腿。

[0005] 本实用新型的有益效果是:当休息时,将与摇椅腿连接的弧形横腿置于地面,这时借助身体的外力,便可前后摇动,而需要工作或是不想让其摇晃时,便可将椅背背面的椅腿着地,这是摇椅便成为一把正常的椅子了,转换方便,很实用。

附图说明

[0006] 下面结合附图和实例对本实用新型作进一步详细说明。

[0007] 图为本实用新型的结构示意图。

[0008] 图中:1、椅面,2、椅背,3、摇椅腿,4、横腿,5、椅腿。

具体实施方式

[0009] 如图,新型两用摇椅,其特征是:椅背2与椅面1连接,椅面1底面连接摇椅腿3,摇椅腿3底端是弧形的横腿4,椅背2背面连接椅腿5。其有益效果是:当休息时,将与摇椅腿连接的弧形横腿置于地面,这时借助身体的外力,便可前后摇动,而需要工作或是不想让其摇晃时,便可将椅背背面的椅腿着地,这是摇椅便成为一把正常的椅子了,转换方便,很实用。

